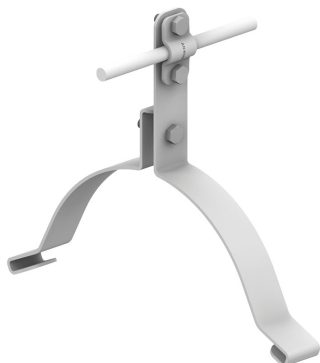


UCHWYTY GĄSIOROWE profilowane

D193184

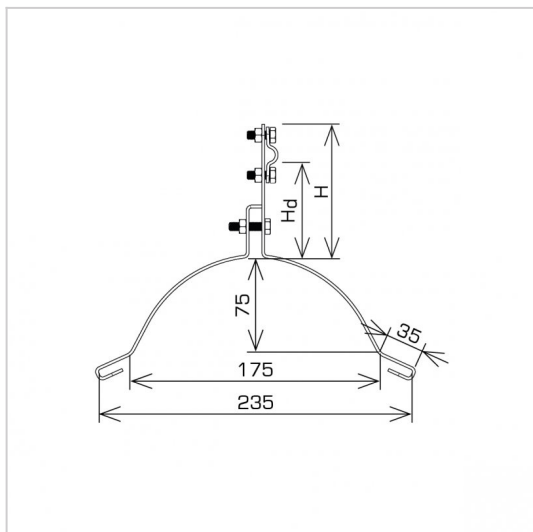


**WERSJA MATERIAŁOWA:**

stal ocynkowana ogniowo

**OPIS:**

Uchwyty gąsiorowe profilowane dedykowane są do konkretnych gąsiorów. Dobór uchwyty odbywa się na podstawie nazwy producenta i gąsiora. W przypadku uchwyty na blachodachówkę dobór uchwyty odbywa się na podstawie zawartych wymiarów w karcie produktu.



<b>symbol</b> typ	<b>D193184</b> AN-151U/OG/
<b>PRODUCENT nazwa gąsiora</b>	NA BLACHODACHÓWKĘ (wzór uchwyty w karcie produktu)
<b>H (mm)</b>	96
<b>Hd (mm)</b>	70
<b>wzór</b>	wzór 24
<b>wymiar przewodu (mm)</b>	Ø8
<b>wersja materiałowa</b>	stal ocynkowana ogniowo



**AN-KOM**  
Inwałd, ul ks. W. Bukowińskiego 15  
34-120 Andrychów



**an-kom.pl**  
biuro@an-kom.pl



tel./fax  
+48 33 875 18 11  
+48 33 870 60 88