

UCHWYTY GĄSIOROWE profilowane

D283240

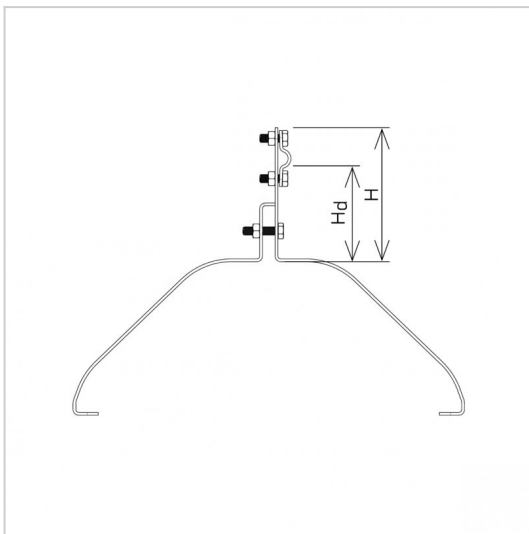


WERSJA MATERIAŁOWA:

stal nierdzewna

OPIS:

Uchwyty gąsiorowe profilowane dedykowane są do konkretnych gąsiorów. Dobór uchwyty odbywa się na podstawie nazwy producenta i gąsiora. W przypadku uchwyty na blachodachówkę dobór uchwyty odbywa się na podstawie zawartych wymiarów w karcie produktu.



symbol typ	D283240 AN-152N/OH/
PRODUCENT nazwa gąsiora	ROBEN Bergamo
H (mm)	96
Hd (mm)	70
wzór	wzór 38
wymiar przewodu (mm)	Ø8
wersja materiałowa	stal nierdzewna



AN-KOM
Inwałd, ul ks. W. Bukowińskiego 15
34-120 Andrychów



an-kom.pl
biuro@an-kom.pl



tel./fax
+48 33 875 18 11
+48 33 870 60 88