

UZIOMY ZŁĄCZA, POBIJAKI, GROTY DO UZIOMÓW SKŁADANYCH złącze uziomowe

F285044

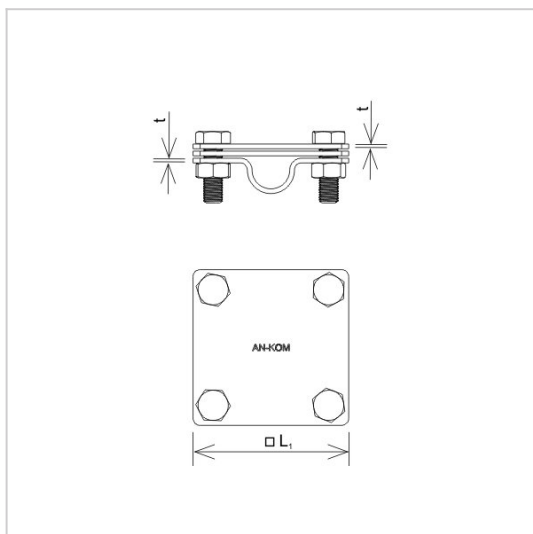
**WERSJA MATERIAŁOWA:**

stal nierdzewna

**OPIS:**

Do połączenia uziomu z przewodem płaskim.

\*B - maksymalna szerokość bednarki



<b>symbol</b>	<b>F285044</b>
typ	AN-52E/OH/
<b>do uziomów</b>	Ø20
<b>t (mm)</b>	2
<b>L1 (mm)</b>	66
<b>wymiar przewodu (mm)</b>	B* do 40
<b>śruby</b>	M8 x 30
<b>wersja materiałowa</b>	stal nierdzewna



**AN-KOM**  
Inwałd, ul ks. W. Bukowińskiego 15  
34-120 Andrychów



[an-kom.pl](http://an-kom.pl)  
[biuro@an-kom.pl](mailto:biuro@an-kom.pl)



tel./fax  
+48 33 875 18 11  
+48 33 870 60 88