

**MASZTY - IGLICE - PRZEWÓD W IZOLACJI WYSOKONAPIĘCIOWEJ AKCESORIA
 MASZTÓW PW uchwyt PW**

H196280

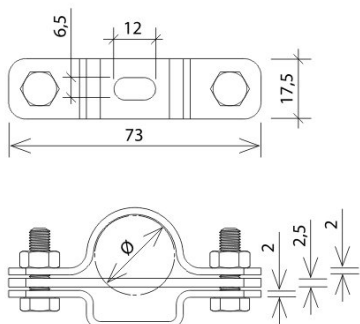


WERSJA MATERIAŁOWA:

stal ocynkowana ogniowo

OPIS:

Uchwyt PW do prowadzenia przewodu w izolacji wysokonapięciowej po płaskich podłożach np. ścianie.



symbol	H196280
typ	AN-88H/OG/
śruby	M6 x 20
Ø (mm)	24
wersja materiałowa	stal ocynkowana ogniowo



AN-KOM
 Inwałd, ul ks. W. Bukowińskiego 15
 34-120 Andrychów



an-kom.pl
 biuro@an-kom.pl



tel./fax
 +48 33 875 18 11
 +48 33 870 60 88