

**MASZTY - IGLICE - PRZEWÓD W IZOLACJI WYSOKONAPIĘCIOWEJ AKCESORIA
MASZTÓW PW nadstawka do uchwytu betonowego w tworzywie do PW**

H196288

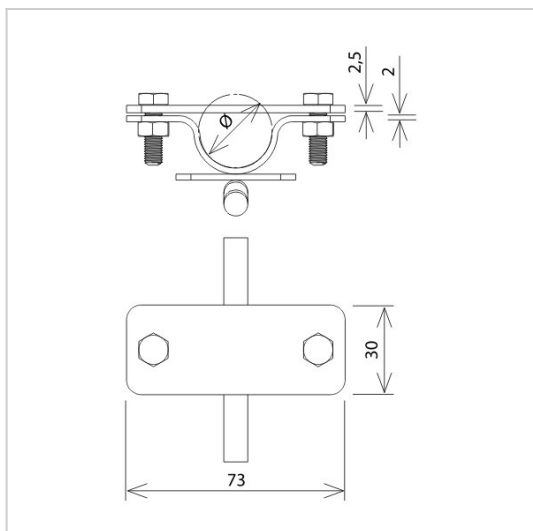


WERSJA MATERIAŁOWA:

stal ocynkowana ogniowo

OPIS:

Nadstawka do prowadzenia przewodu w izolacji wysokonapięciowej PW.



symbol	H196288
typ	AN-88J/OG/
śruby	M6 x 20
Ø (mm)	24
do uchwytów	B931516, B931588 B931504, B931508
wersja materiałowa	stal ocynkowana ogniowo



AN-KOM
Inwałd, ul ks. W. Bukowińskiego 15
34-120 Andrychów



an-kom.pl
biuro@an-kom.pl



tel./fax
+48 33 875 18 11
+48 33 870 60 88