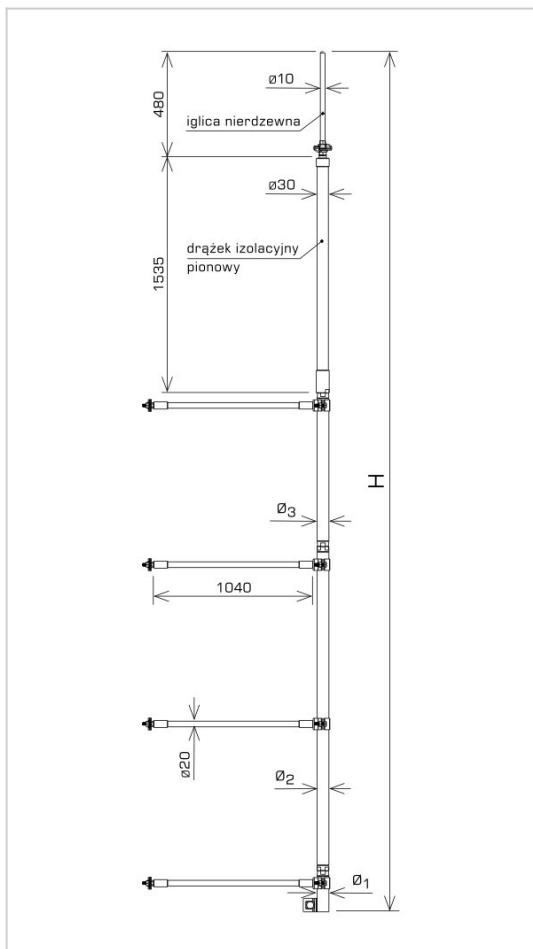


ZWODY ODSUNIĘTE MASZTY ŚCIENNE maszty ścienne ze zwodem odsuniętym

H196372



WERSJA MATERIAŁOWA:

stal ocynkowana ogniowo

OPIS:

Maszty ścienne służą do ochrony urządzeń na dachach obiektów. Pionowy izolator oraz poziome drążki, które izolują płynący prąd pioruna pozwalają na przykręcenie maszty bezpośrednio do chronionego urządzenia. Oferowane w komplecie: iglica nierdzewna ze złączem, izolator pionowy 1500mm, drążki izolacyjne poziome, uchwyty drążków poziomych, uchwyty mocujące przewód odprowadzający prąd pioruna z iglicy maszty.

SCHEMAT MONTAŻU MASZTY ŚCIENNEGO ZE ZWODEM ODSUNIĘTYM

symbol typ	H196372 AN-89B/OG/
H (mm)	4000
Ø1 / Ø2 / Ø3 (mm)	33,7 / 33,7 / ---
ilość drążków izolacyjnych poziomych (szt.)	3
wymiar przewodu (mm)	Ø8 - Ø10
wersja materiałowa	stal ocynkowana ogniowo



AN-KOM
 Inwałd, ul ks. W. Bukowińskiego 15
 34-120 Andrychów



an-kom.pl
 biuro@an-kom.pl



tel./fax
 +48 33 875 18 11
 +48 33 870 60 88