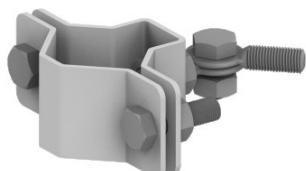


ZWODY ODSUNIĘTE UCHWYTY DO RUR I DRAŻKÓW uchwyt typ 3a

J196636

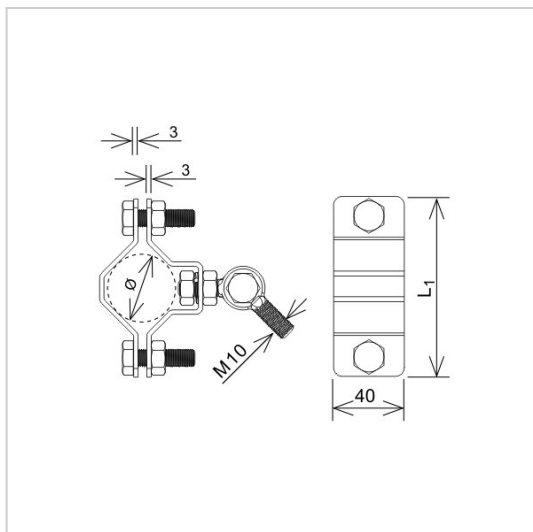
WERSJA MATERIAŁOWA:

stal ocynkowana ogniowo



OPIS:

Uchwyt z łącznikiem przegubowym służy do mocowania drążka izolacyjnego poziomego. Zaczep mocowany jest do rury wsporczej masztu, natomiast do wystającego gwintu montowany jest drążek izolacyjny poziomy.



| | |
|---------------------------|-------------------------|
| symbol | J196636 |
| typ | AN-85A40/OG/ |
| Ø (mm) | 30 - 40 |
| L1 (mm) | 90 |
| śruby | M10 x 35 |
| wersja materiałowa | stal ocynkowana ogniowo |



AN-KOM
Inwałd, ul ks. W. Bukowińskiego 15
34-120 Andrychów



an-kom.pl
biuro@an-kom.pl



tel./fax
+48 33 875 18 11
+48 33 870 60 88