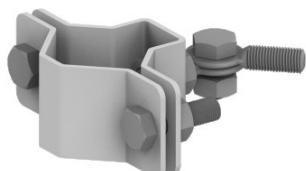


ZWODY ODSUNIĘTE UCHWYTY DO RUR I DRAŻKÓW uchwyt typ 3a

J196644

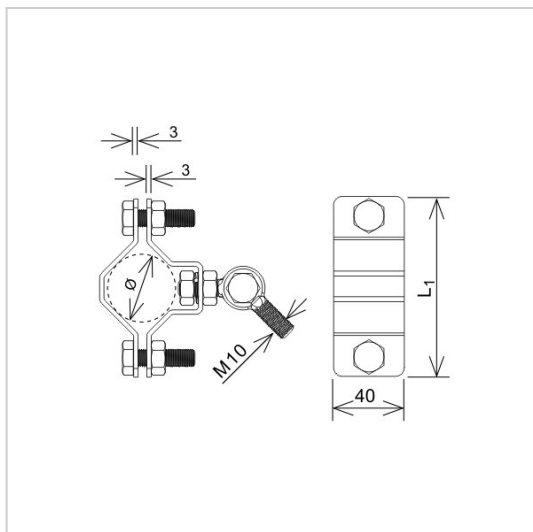
WERSJA MATERIAŁOWA:

stal ocynkowana ogniowo



OPIS:

Uchwyt z łącznikiem przegubowym służy do mocowania drążka izolacyjnego poziomego. Zaczep mocowany jest do rury wsporczej masztu, natomiast do wystającego gwintu montowany jest drążek izolacyjny poziomy.



symbol	J196644
typ	AN-85A60/OG/
Ø (mm)	50 - 60
L1 (mm)	120
śruby	M10 x 35
wersja materiałowa	stal ocynkowana ogniowo



AN-KOM
 Inwałd, ul ks. W. Bukowińskiego 15
 34-120 Andrychów



an-kom.pl
 biuro@an-kom.pl



tel./fax
 +48 33 875 18 11
 +48 33 870 60 88