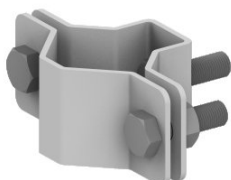


ZWODY ODSUNIĘTE UCHWYTY DO RUR I DRAŻKÓW uchwyt typ 4a

J196656

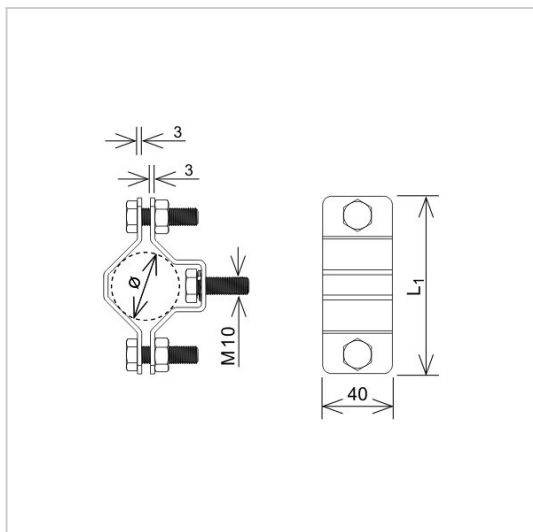
**WERSJA MATERIAŁOWA:**

stal ocynkowana ogniowo



**OPIS:**

Uchwyt służy do mocowania drążka izolacyjnego poziomego. Zaczep mocowany jest do rury wsporczej masztu, natomiast do wystającego gwintu montowany jest drążek izolacyjny poziomy.



<b>symbol</b> typ	<b>J196656</b> AN-85B60/OG/
<b>Ø (mm)</b>	50 - 60
<b>L1 (mm)</b>	120
<b>śruby</b>	M10 x 35
<b>wersja materiałowa</b>	stal ocynkowana ogniowo

