

ZWODY ODSUNIĘTE IGLICE iglica nierdzewna

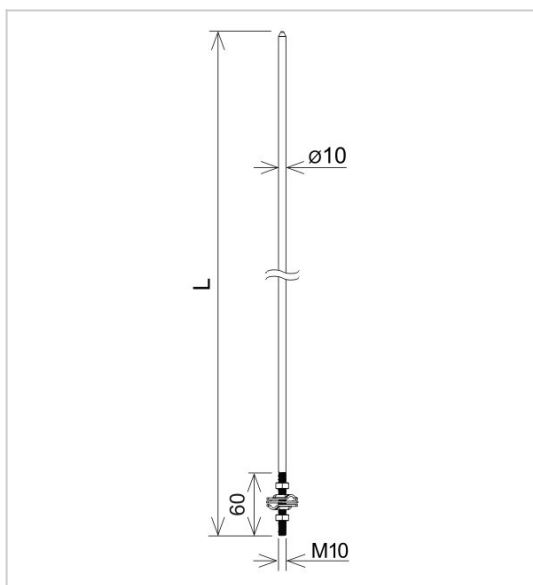
J286568

**WERSJA MATERIAŁOWA:**

stal nierdzewna

**OPIS:**

Iglica końcowa masztu izolowanego. Trzypłytkowe złącze skręcane dwiema śrubami umożliwia przyłączenie przewodu odgromowego okrągłego.



<b>symbol</b>	<b>J286568</b>
typ	AN-83ZA/OH/
<b>L (mm)</b>	500
<b>wymiar przewodu (mm)</b>	$\varnothing 8 - \varnothing 10$
<b>wersja materiałowa</b>	stal nierdzewna



**AN-KOM**  
 Inwałd, ul ks. W. Bukowińskiego 15  
 34-120 Andrychów



[an-kom.pl](http://an-kom.pl)  
[biuro@an-kom.pl](mailto:biuro@an-kom.pl)



tel./fax  
 +48 33 875 18 11  
 +48 33 870 60 88