

ZWODY ODSUNIĘTE IGLICE iglica nierdzewna

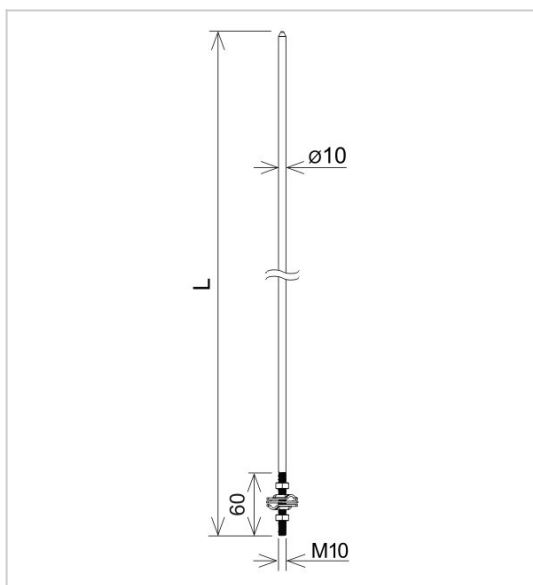
J286572

WERSJA MATERIAŁOWA:

stal nierdzewna

OPIS:

Iglica końcowa masztu izolowanego. Trzyprytkowe złącze skręcane dwiema śrubami umożliwia przyłączenie przewodu odgromowego okrągłego.



symbol	J286572
typ	AN-83ZB/OH/
L (mm)	1000
wymiar przewodu (mm)	$\varnothing 8 - \varnothing 10$
wersja materiałowa	stal nierdzewna



AN-KOM
Inwałd, ul ks. W. Bukowińskiego 15
34-120 Andrychów



an-kom.pl
biuro@an-kom.pl



tel./fax
+48 33 875 18 11
+48 33 870 60 88