

RURY ODGROMOWE kolano

M648028

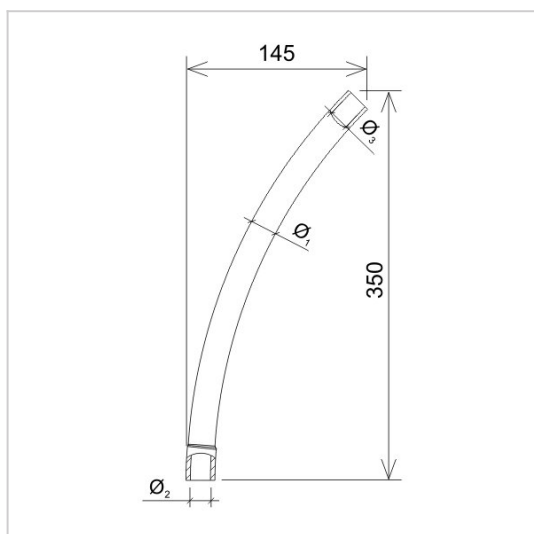


**WERSJA MATERIAŁOWA:**

tworzywo

**OPIS:**

Kolano jednokielichowe jest elementem składowych systemu rur odgromowych AN-KOM. Umożliwia wyprowadzenie przewodu odgromowego przez warstwę docieplenia budynku.



symbol	M648028
typ	AN-KO2
Ø1 (mm)	44
Ø2 (mm)	40
Ø3 (mm)	38
wersja materiałowa	tworzywo



AN-KOM  
Inwałd, ul ks. W. Bukowińskiego 15  
34-120 Andrychów



an-kom.pl  
biuro@an-kom.pl



tel./fax  
+48 33 875 18 11  
+48 33 870 60 88