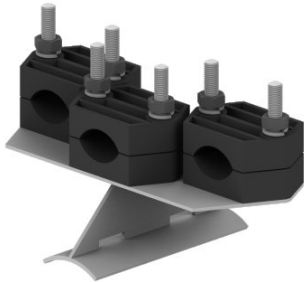


OSPRZĘT SIECIOWY NN UCHWYTY KABLA na żerdź EPV potrójny

P199128

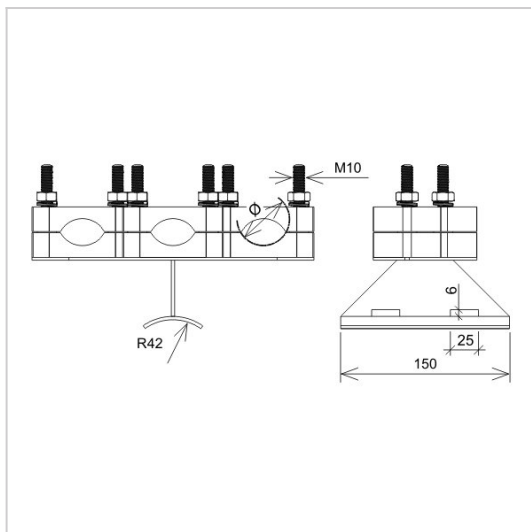


**WERSJA MATERIAŁOWA:**

stal ocynkowana ogniowo

**OPIS:**

Uchwyt kabla w tworzywie potrójny do budowy linii kablowych. Umożliwiają zamontowanie kabla na żerdzi EPV.



symbol	<b>P199128</b>
typ	AN-123C/OG/
Ø zakres mocowania (mm)	45 - 70
wersja materiałowa	stal ocynkowana ogniowo



**AN-KOM**  
Inwałd, ul ks. W. Bukowińskiego 15  
34-120 Andrychów



[an-kom.pl](http://an-kom.pl)  
[biuro@an-kom.pl](mailto:biuro@an-kom.pl)



tel./fax  
+48 33 875 18 11  
+48 33 870 60 88