

OSPRZĘT SIECIOWY NN UCHWYTY KABLA na żerdź ŻN pojedynczy

P199148

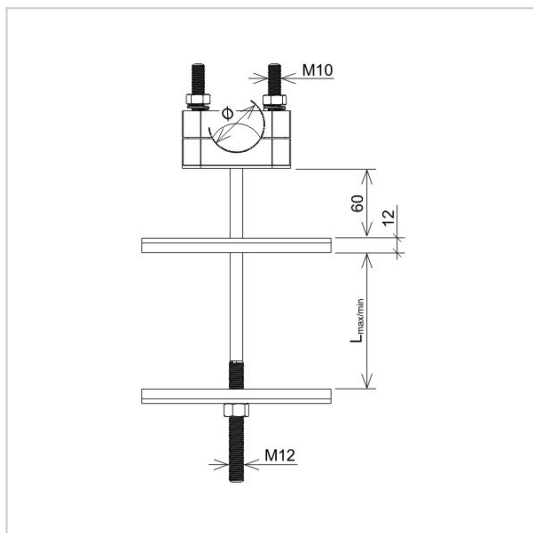


WERSJA MATERIAŁOWA:

stal ocynkowana ogniowo

OPIS:

Uchwyt kabla pojedynczy do budowy linii kablowych. Umożliwiają prowadzenie kabla wzdłuż ŻN.



symbol	P199148
typ	AN-126B/OG/
L max/min (mm)	230 / 150
Ø zakres mocowania (mm)	45 - 70
wersja materiałowa	stal ocynkowana ogniowo

