

OSPRZĘT SIECIOWY NN WYSIĘGNIKI I UCHWYTY LAMPOWE wysięgnik lampowy

P199244

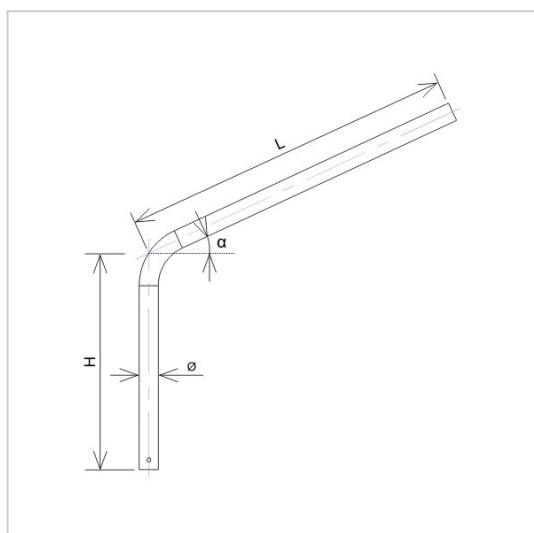


**WERSJA MATERIAŁOWA:**

stal ocynkowana ogniowo

**OPIS:**

Wysięgnik lampowy służy do montażu opraw oświetleniowych na żerdziach ŻN lub EPV.



symbol	<b>P199244</b>
typ	AN-200L/OG/
<b>H (mm)</b>	500
<b>L (mm)</b>	1500
<b><math>\alpha</math> (°)</b>	15
<b><math>\varnothing</math> (mm)</b>	48,3
<b>wersja materiałowa</b>	stal ocynkowana ogniowo



**AN-KOM**  
Inwałd, ul ks. W. Bukowińskiego 15  
34-120 Andrychów



**an-kom.pl**  
biuro@an-kom.pl



tel./fax  
+48 33 875 18 11  
+48 33 870 60 88