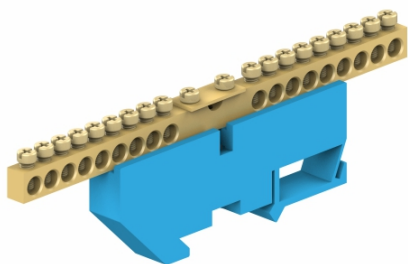


LISTWY ZACISKOWE OCHRONNE I ZEROWE NA SZYNĘ TH listwa zaciskowa na szynę TH

R739600

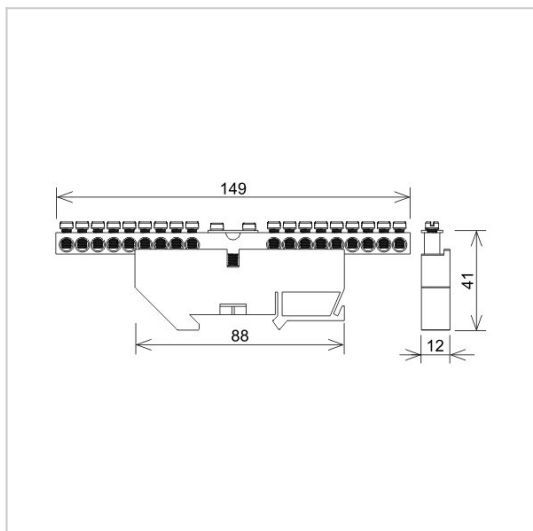


WERSJA MATERIAŁOWA:

tworzywo/mosiądz

OPIS:

Listwa zaciskowa do połączeń przewodów. Montaż na szynę TH w rozdzielnicach, puszkach.



symbol	R739600
typ	LZN1803-N
ilość x przekrój podłączeń	18 x 10 mm ² 1 x 35 mm ²
kolor podstawy	niebieski
typ listwy	zerowa
wersja materiałowa	tworzywo/mosiądz

