

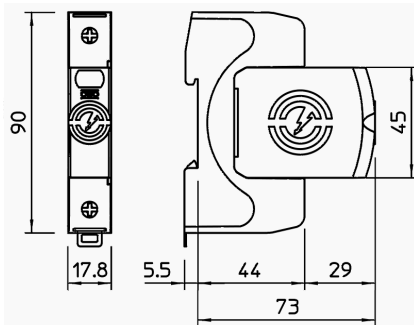
Ogranicznik przepięć V20, 1-polowy, 280 V



Ogranicznik przepięć Typ 2

- Do wyrównywania potencjałów w ochronie przeciwprzepięciowej zgodnie z IEC 60364-4-44
- Zdolność odprowadzania prądów wyładowczych 40kA (8/20) na pole
- Wymienne wkładki z zabezpieczeniem odłączającym oraz optyczną sygnalizacją uszkodzenia
- Zatrzaski blokujące w celu ochrony antywibracyjnej oraz kodowanie napięciowe
- Obudowa z tworzywa bezhalogenowego (halogenfree) oraz samogasnącego (UL 94 V-0)
- Możliwość zamówienia wersji ogranicznika ze zdalną sygnalizacją uszkodzenia – aparat z dodatkowym stykiem bezpotencjałowym (V20-1+FS-280, Nr kat. 5095281)
- 5 lat gwarancji producenta

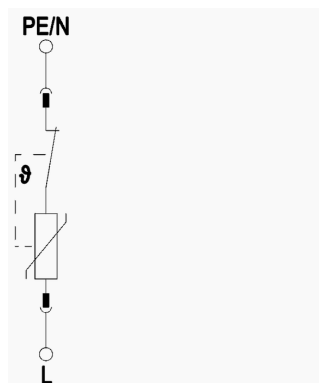
Wymiary:



Zastosowanie: 2 stopień ochrony przeciwprzepięciowej instalacji zasilających (rozdzielnice główne oraz podrozdzielnice).

Typ	Najwyższe napięcie ciągłe AC V	Liczba pól	Stopień Ochrony	Opak. szt.	Waga kg/100 szt.	Nr kat.
V20-1-280	280	1	IP20	1	12,900	5095161

Schemat połączeń:



V20-1-280

Ogranicznik przepięć wg EN 61643-11
 Ogranicznik przepięć wg IEC 61643-11
 Ogranicznik przepięć wg UL 1449
 Napięcie znamionowe AC (50 / 60 Hz) V
 Maksymalne napięcie ciągłe AC V
 Znamionowy prąd wyładowczy (8/20 μs) kA
 Maksymalny prąd wyładowczy (8/20 μs) kA
 Prąd wyładowczy (8/20 μs) [łącznie] kA
 Napięciowy poziom ochrony [L-N] kV
 Napięciowy poziom ochrony [L-N] @ 1 kA kV
 Napięciowy poziom ochrony [L-N] @ 5 kA kV
 Maksymalne dodatkowe zabezpieczenie zwarciove
 Zdolność gaszenia prądu następczego
 Zakres temperatur °C
 Stopień ochrony
 Certyfikaty
 Przekrój przyłączanych przewodów elastycznych (linka) mm²
 Przekrój przyłączanych przewodów sztywnych (druć) mm²
 Przekrój przyłączanych przewodów elastycznych (linka) AWG
 Przekrój przyłączanych przewodów sztywnych (druć) AWG

Typ 2
 klasa II
 Typ 4
 U_n 230
 U_c 280
 I_{n / L-N} 20
 I_{max} 40
 I_{total} 40
 U_p 1,3
 U_{res} 1
 U_{res} 1
 160 A gL/gG
 50 kA eff
 T_u -40-80
 IP20
 VDE, ÖVE, UL
 1,5-35
 1,5-35
 16-2
 16-2