

DANE TECHNICZNE

| | |
|--|--|
| Zasilanie | 230V 50/60Hz |
| Napięcie izolacji torów głównych | 690V~ |
| Prąd znamionowy In | patrz: naklejka na obudowie EPS |
| Częstotliwość torów głównych | 50Hz |
| Zabezpieczenie torów głównych | 3×In, char. gG |
| Obciążenie obwodu pomocniczego (bezpieczniki 2 A, char. gG) | 2 A przy 400V~ AC-15 2 A przy 30V- DC-14 |
| Typ koordynacji | 2 |
| Stopień ochrony | IP20 |
| Grupa materiałowa | II |
| Napięcie udarowe 1,2/50 | obwód główny 8kV obwód pomocniczy (95-96) 4kV |
| Kategoria przepięciowa | - II (poziom obciążenia) |
| Asymetria prądowa zadziałania | >30% |
| Opóźnienie przy zaniku fazy i asymetrii | 4sek. |
| Opóźnienie toru różnicowoprądowego | 100ms |
| Stopień zanieczyszczenia | 3 |
| Rodzaj pracy znamionowej | klasa 30, wzgl. czas pracy 40% |
| Maks. średnica kabli | Ø14 |
| Przyłącze | zaciski śrubowe 1+2,5 mm ² |
| Wymiary | 72×59×88mm |
| Masa | 385g |
| Montaż | na szynie TH-35 |



good ideas good solutions

B091028

Informacje dotyczące bezpieczeństwa użytkowania przełącznika oznaczone są symbolami. Wszystkich informacji i zaleceń opatrzonych tymi symbolami należy bezwzględnie przestrzegać.



Niebezpieczeństwo porażenia prądem elektrycznym.



Potencjalnie niebezpieczna sytuacja, która może doprowadzić do zagrożenia dla personelu obsługującego lub do uszkodzenia przełącznika.

Informacje dotyczące budowy, działania i obsługi przełącznika.



Ważna informacja, cenna wskazówka.



Praktyczna porada, rozwiązanie problemu.



Przykład zastosowania lub działania.



F&F Filipowski sp.j
ul. Konstantynowska 79/81
95-200 Pabianice
tel/fax 42-2152383, 2270971
e-mail: fif@fif.com.pl

MIKROPROCESOROWY PRZEKAŹNIK SILNIKOWY

EPS-D



INSTRUKCJA OBSŁUGI



www.fif.com.pl

SPIS TREŚCI

| | |
|-------------------------------|---------|
| PRZEZNACZENIE | str. 4 |
| OPIS FUNKCJI ZABEZPIEZAJĄCYCH | str. 4 |
| PRZEZNACZENIE | str. 4 |
| DZIAŁANIE | str. 7 |
| DOBÓR I PARAMETRY PRZEKAŹNIKA | str. 8 |
| MONTAŻ | str. 14 |
| OBSŁUGA | str. 18 |
| PARAMETRIZACJA | str. 20 |
| KOMUNIKATY | str. 24 |
| URUCHOMIENIE | str. 26 |
| DANE TECHNICZNE | str. 27 |
| GWARANCJA | str. 28 |

PRZEZNACZENIE

EPS-D przeznaczony jest do zabezpieczania elektrycznych silników trójfazowych o mocy od kilkuset watów do 55kW. Realizuje zabezpieczenie przeciążeniowo-ciepłne, nadmiarowo-prądowe, ziemnozwarciowe, od utyku wirnika, "ciężkiego rozruchu i asymetrii obciążenia. Chroni również przed niewłaściwą kolejnością lub zanikiem fazy. Przy wykorzystaniu dodatkowego transformatora Ferrantiego możliwe jest zrealizowanie zabezpieczenia przeciwporażeniowego, a poprzez podłączenie termistorów PTC również bezpośrednią kontrolę temperatury silnika.

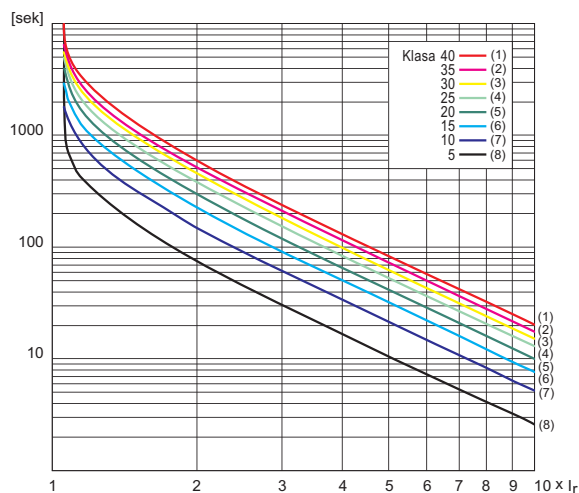
Skutecznie chroni silniki w drogich i odpowiedzialnych zastosowaniach jak windy, transportery, podnośniki, wentylatory, wirówki, kompresory, itp.

OPIS FUNKCJI ZABEZPIELAJĄCYCH

- zabezpieczenie termiczne

Przełącznik kontroluje obciążenie w każdej fazie. Bazując na wartościach nastawy wprowadzonych przez użytkownika oraz na rzeczywistym prądzie pobieranym przez silnik, realizowana jest przez mikroprocesor jedna z ośmiu charakterystyk prądowo-czasowych przełącznika zgodna z IEC947 (rys.1). Charakterystyki oznaczone są przy pomocy klas w zakresie od 5 do 40 (klasa funkcjonalnie określa czas w sekundach, po jakim przełącznik wyłączy przeciążenie o krotności 7,2 jego prądu nastawczego I_n). Wybór odpowiedniej charakterystyki dokonujemy w oparciu o parametry rozruchowe silnika i jego moc znamionową. W oparciu o realizowaną charakterystykę zabezpieczenia oraz całą historię pracy silnika od momentu włączenia zasilania przełącznika, EPS-D oblicza dopuszczalny czas przeciążenia silnika tak, aby nie przekroczyć granicznego przyrostu temperatury i wyłącza układ zasilania silnika. Dzięki zaawansowanym algorytmom przetwarzania, poprawnie mierzy rzeczywistą wartość skuteczną również przy prądach odkształconych wyższymi harmonicznymi (aż do 7-mej harmonicznej włącznie) nawet przy dużych przetężeniach (do 10 razy).

Dla zabezpieczenia termicznego możliwy jest wybór trybu pracy: ręczny lub automatyczny.



rys 1) Charakterystyki czasowo-prądowe ze stanu zimnego.

- zabezpieczenie od częstego rozruchu

Dzięki funkcji elektronicznej „kumulacji ciepła”, pamiętany jest ciągły stan nagrzania zabezpieczanego silnika. Przy częstych rozruchach wydzielanie ciepła w silniku jest szczególnie intensywne, co prowadzi do przegrzania. Aby temu zapobiec przełącznik po osiągnięciu zadanego przyrostu temperatury uniemożliwia dalsze rozruchy aż do momentu obniżenia się temperatury poniżej akceptowalnego poziomu.

- zabezpieczenie przed asymetrią obciążenia i pracą niepełnofazową

Niezależny pomiar wartości prądu w każdej fazie sprawia, że zanik dowolnej fazy lub praca w układzie asymetrycznych obciążeń powyżej 30% zostanie wystarczająco wcześnie wykryta a silnik wyłączony. Wyłączenie nastąpi z opóźnieniem 4sek, co zapobiega odłączeniu silnika przy chwilowym spadku napięcia wynikającym ze stanów przejściowych w sieci.

4

- zabezpieczenie przed zwarcie doziemnym

Starzenie się izolacji przewodów elektrycznych jest częstą przyczyną przebicia izolacji do obudowy, które może spowodować zwarcie doziemne niebezpieczne dla silnika, oraz dla osób i otoczenia. Aby temu zapobiec w przełączniku EPS została wprowadzona funkcja, która wykrywa w sposób selektywny zwarcia doziemne na zadanym przez użytkownika poziomie i wyłącza silnik po upływie wybranego czasu. Funkcja nie wymaga dołączenia dodatkowego przekładnika prądowego.

UWAGA!

Funkcja zabezpieczenia przed zwarcie doziemnym nie jest przeznaczona do ochrony osób obsługujących przed porażeniem. Spełnia jedynie funkcję przeciwpożarową.

- zabezpieczenie przed porażeniem lub pożarem

Wykorzystując dodatkowy transformator Ferrantiego EPS umożliwia realizację zabezpieczenia na poziomie prądów upływu od 30mA do 500mA i czasie zadziałania ok. 100ms, przez co może stanowić dodatkową ochronę obsługi przed porażeniem.

- kontrola przed wzrostem prądu silnika

Urzymujące się, nawet nieznaczne, przekroczenie prądu znamionowego może świadczyć o nieprawidłowej pracy silnika. Jeżeli stan taki będzie utrzymywał się przez zadany okres czasu, to funkcja ta umożliwi wyłączenie zabezpieczanego silnika.

- kontrola przed obniżeniem prądu silnika

Zabezpieczenie przed obniżeniem prądu silnika poniżej ustalonego poziomu utrzymującego się przez zadany okres czasu zapobiega pracy jałowej silników.

Funkcję ta może zostać wykorzystana np. jako skuteczne zabezpieczenie pomp przed suchobiegiem.

- kontrola właściwej kolejności faz prądów

Funkcja ta uniemożliwia działanie silnika w przypadku podłączenia faz w niewłaściwej kolejności.

6

DZIAŁANIE

Na podstawie ciągłych pomiarów prądów obciążenia poprzez wewnętrzne przekładniki prądowe EPS symuluje stan termiczny zabezpieczanego silnika, który następnie porównywany jest z nastawioną charakterystyką prądowo-czasowego zabezpieczenia. Dzięki zaawansowanym algorytmom przetwarzania poprawnie mierzy rzeczywistą wartość skuteczną także przy prądach odkształconych wyższymi harmonicznymi nawet przy dużych przeciążeniach (do 10 razy). Przekroczenie parametrów nastawionego zabezpieczenia jak: przegrzanie silnika, zanik fazy, asymetria napięć czy zwarcie doziemne spowoduje rozwarcie styku 95-96 i w efekcie wyłączenie silnika. Przełącznik sygnalizuje przyczynę wyłączenia. Ponowne załączenie silnika możliwe jest po likwidacji usterki lub powrocie właściwych warunków zasilania i ręcznym odblokowaniu przełącznika. W przypadku zadziałania zabezpieczenia termicznego przy ustawionym trybie pracy ręcznej, silnik możemy ponownie wystartować po spadku jego stanu nagrzania poniżej 80% wartości dopuszczalnej. W przypadku ustawienia trybu pracy automatycznej, silnik wystartuje ponownie samoczynnie po obniżeniu jego stanu nagrzania poniżej 80% wartości dopuszczalnej.



EPS posiada funkcję elektronicznej „kumulacji ciepła”, tzn. podczas ciągłej pracy przełącznika pamiętany jest stan nagrzania zabezpieczanego silnika. Stan nagrzania silnika jest pamiętany nawet w przypadku zaniku napięcia zasilania przez okres czasu do kiludziesięciu minut. Po powrocie zasilania stan nagrzania silnika jest uaktualniany.



Ze względu na odkształcony charakter przebiegów prądowych, jakie wprowadzają falowniki stosowane do regulacji prędkości obrotowej silnika oraz urządzenia łagodnego rozruchu ("softstarty"), EPS nie może współpracować z tymi urządzeniami po stronie wyjścia.

7

DOBÓR I PARAMETRY PRZEKAŹNIKA

EPS-D produkowany jest w trzech wersjach prądowych:

(A) Dla prądów od 1A do 5A, dedykowany dla silników poniżej 2,2kW oraz do współpracy z przekładnikami prądowymi

(B) Dla prądów od 5A do 25A

(C) Dla prądów od 20A do 100A

Zestawienie wszystkich parametrów przedstawione jest w tabeli 1.

tabela 1

| Nastawa | Min. | Max. | Skok nastawy |
|--------------|-----------|-------|--------------|
| I_n | (A) 1 A | 5 A | 0,1A |
| | (B) 5 A | 25 A | 0,5 A |
| | (C) 20 A | 100 A | 0,5 A |
| I_z | (A) 1 A | 50 A | 1 A |
| | (B) 5 A | 130 A | 1 A |
| | (C) 20 A | 800 A | 1 A |
| t_z | 0,4 s | 5 s | 0,02 s |
| t_d | 0 s | 5 s | 0,02 s |
| I_g | (A) 0,2 A | 5 A | 0,1 A |
| | (B) 0,5 A | 25 A | 0,1 A |
| | (C) 3,5 A | 100 A | 0,1 A |
| t_g | 0,4 s | 5 s | 0,02 s |
| I_u | (A) 0,2 A | 5 A | 0,1 A |
| | (B) 0,5 A | 25 A | 0,5 A |
| | (C) 3,5 A | 100 A | 0,5 A |
| t_u | 0,4 s | 5 s | 0,02 s |
| Class | 5 | 40 | 5 |

| Nastawa | Min. | Max. | Skok nastawy |
|------------------|------------|------------|--------------|
| I_r | 0,03 A | 0,5 A | 0,01 A |
| Mode | auto | manual | - |
| Cooling | $t_c = 1x$ | $t_c = 2x$ | - |
| Frequency | 50 Hz | 60 Hz | - |
| Sequence | ON | OFF | - |
| CT | NO CT | 800/5 | - |
| ID | 1 | 40 | 1 |
| RCD Test | | | |

I_n - prąd znamionowy silnika ¹⁾

I_z - prąd zabezpieczenia zwarciovego

t_z - opóźnienie dla zabezpieczenia zwarciovego

t_d - czas martwy dla zabezpieczenia zwarciovego ²⁾

I_g - prąd zabezpieczenia ziemnozwarciowego

t_g - opóźnienie dla zabezpieczenia ziemnozwarciowego ³⁾

I_u - prąd zabezpieczenia podprądowego ⁴⁾

t_u - opóźnienie dla zabezpieczenia podprądowego

Class - Charakterystyka prądowo-czasowa zabezpieczenia ⁵⁾

I_r - prąd zabezpieczenia różnicowo-prądowego

Mode - Tryb pracy dla zabezpieczeń termicznych ⁶⁾

Cooling - Charakterystyka chłodzenia silnika. ⁷⁾

Frequency - Częstotliwość napięcia sieciowego

Sequence - Kontrola kolejności faz ⁸⁾

CT - Nastawa przekładnika prądowego ⁹⁾

ID - Identyfikator urządzenia ¹⁰⁾

RCD Test - Test zabezpieczenia różnicowo-prądowego.

8

9

- Silnik jest prawidłowo zabezpieczony, jeżeli jego prąd roboczy nie różni się więcej niż $\pm 5\%$ od nastawionego prądu znamionowego przełącznika.
- Aby umożliwić prawidłowy rozruch silnika można dodatkowo zwiększyć opóźnienie zadziałania zabezpieczenia zwarciovego poprzez określenie dodatkowego czasu martwego odmierzanego przy włączaniu przełącznika lub usuwaniu awarii.
- UWAGA!** Czas 400ms jest najkrótszym wymaganym czasem wyłączenia przy zwarciu doziemnym
- Zabezpieczenie można wyłączyć jeżeli $I_u < I_n$
- Wybór jednej z ośmiu charakterystyk zabezpieczenia termicznego w zakresie 5-40 (rys. 1). Klasa funkcjonalnie określa czas po jakim przełącznik wyłączy przeciążenie o krotności 7,2 jego prądu nastawczego.
- Praca automatyczna zapewnia samoczynny powrót do pracy przełącznika w przypadku zadziałania zabezpieczeń termicznych, zarówno w przypadku symulacji temperatury jak i temperatury poprzez termistory. Powrót w przypadku symulacji następuje jeżeli symulowana temperatura obniży się o 20% w stosunku do znamionowej. Praca w trybie ręcznym (manual) oznacza że aby powrócić do pracy należy ręcznie skasować blokadę.
- Jeżeli czas chłodzenia silnika jest w przybliżeniu równy czasowi jego nagrzewania, to parametr ten należy ustawić na wartość $t_c = 1x$. W przypadku gdy czas ten jest dłuższy (np. przy słabym chłodzeniu silnika) parametr należy ustawić na $t_c = 2x$.
- OFF - Wyłączona kontrola kolejności faz, ON - Włączona kontrola kolejności faz. Nieprawidłowa kolejność monitorowanych przewodów fazowych spowoduje zgłoszenie błędu.
- W przypadku zastosowania przekładnika prądowego EPS-D 5A możliwe jest, po wybraniu typu przekładnika (od 100A/5A do 800A/5A), wyświetlenie rzeczywistych wartości prądów na wyświetlaczu EPS-D.

(*). Jeżeli do przekładnika EPS-D 5A nie będą podłączone przekładniki prądowe, to parametr ten musi być ustawiony na wartość NO CT.

(**) W przełącznikach EPS-D 25A i EPS-D 100A parametr CT jest zablokowany (ustawiony trwale na wartości NO CT).

Przykład:

Przełącznik EPS-D 5A o prądzie znamionowym silnika 5A połączony jest z przekładnikiem 200A/5A, co powoduje że rzeczywisty prąd jest 40 razy większy od prądu znamionowego EPS-D. Oznacza to że wskazania oraz ustawienia prądu zostaną pomnożone przez tę wartość, przez co zakres nastaw EPS-D będzie wynosił 40-200A nastawiane z krokiem 4,0A.

10) ID jest identyfikatorem urządzenia nadawanym przez użytkownika.

Dobór odpowiedniego przełącznika zależy od mocy zabezpieczanego silnika i jego prądu znamionowego. Tabela 2 przedstawia orientacyjną zależność prądu znamionowego silników od ich mocy znamionowej.

tabela 2

| | | | | | | | | |
|-----------|------|-----|------|-----|-----|-----|-----|-----|
| P [kW] | 0,75 | 1,1 | 1,5 | 2,2 | 3,0 | 4,0 | 5,5 | 7,5 |
| I_n [A] | 1,8 | 2,7 | 3,5 | 5,0 | 6,5 | 8,0 | 11 | 15 |
| P [kW] | 11 | 15 | 18,5 | 22 | 30 | 37 | 45 | 55 |
| I_n [A] | 22 | 30 | 34 | 41 | 55 | 68 | 81 | 99 |



Dobierając EPS dla zabezpieczanego silnika należy pamiętać, że silniki pracujące w układach napędowych dobierane są tak, aby osiągały ok. 80% swoich wartości nominalnych.

10

11

Wybór odpowiedniej charakterystyki zabezpieczenia dokonujemy w oparciu o dane producentów silników. W przypadku braku takich danych możemy posłużyć się tabelami 3 i 4 z danymi o orientacyjnej klasie zabezpieczenia w zależności od czasu rozruchu silnika.

tabela 3

| ROZRUCH BEZPOŚREDNI | |
|---------------------|--------|
| czas rozruchu | klasa |
| 1+2 sek | 5, 10 |
| 3+5 sek | 10, 15 |
| 6+8 sek | 20, 25 |
| 9+10 sek | 30, 40 |
| >10 sek | 40 |

tabela 4

| ROZRUCH GWIAZDA-TRÓJKĄT | |
|-------------------------|--------|
| czas rozruchu | klasa |
| 5+10 sek | 5, 10 |
| 15 sek | 15 |
| 20+25 sek | 20, 25 |
| 30 sek | 30 |
| 30+40 sek | 35, 40 |



Klasa zabezpieczenia termicznego dobierana jest dla pracy silnika w warunkach normalnych (temp. otoczenia 20°C). W przypadku wysokiej temperatury otoczenia spowodowanej, np. pogodą lub awarią wentylacji pomieszczenia silnik wolniej oddaje skumulowane ciepło. Dla przypadków takich należy ustawić niższą klasę zabezpieczenia, aby nie doszło do przegrzania silnika.

Dobór przełącznika dla silników powyżej 55kW

Dla silników o mocy powyżej 55kW (>100A) należy zastosować przełącznik EPS-D 5A i dodatkowe przekładniki prądowe, których przewody obwodu wtórnego należy przeprowadzić przez wewnętrzne przekładniki przełącznika (rys. 4).

Przekładniki zewnętrzne należy dobrać tak, aby nominalna wartość prądu silnika zawierała się w przedziale możliwej nastawy rzeczywistych wartości prądu płynących w torach głównych (po stronie pierwotnej przekładnika).

Tabela 3 przedstawia orientacyjne zależności prądu znamionowego silników od ich mocy znamionowej.

Tabela 4 przedstawia zależność zakresu nastawy prądu w zależności od prądu i przekładni przekładnika prądowego.

tabela 3

| | | | | | |
|--------|-----|-----|-----|-----|-----|
| P [kW] | 65 | 75 | 90 | 110 | 132 |
| In [A] | 115 | 135 | 160 | 195 | 230 |
| P [kW] | 160 | 200 | 250 | 315 | 355 |
| In [A] | 280 | 350 | 435 | 545 | 615 |

tabela 4

| PRĄDY PRZEKŁADNIKA | PRZEKŁADNIA | ZAKRES NASTAWY |
|--------------------|-------------|----------------|
| 100/5 | 20:1 | 20÷100A |
| 150/5 | 30:1 | 30÷150A |
| 200/5 | 40:1 | 40÷200A |
| 250/5 | 50:1 | 50÷250A |
| 300/5 | 60:1 | 60÷300A |
| 400/5 | 80:1 | 80÷400A |
| 500/5 | 100:1 | 100÷500A |
| 600/5 | 120:1 | 120÷600A |
| 750/5 | 150:1 | 150÷700A |
| 800/5 | 160:1 | 160÷800A |

12

13

MONTAŻ

UWAGA!

EPS powinien być instalowany, obsługiwany i regulowany przez wykwalifikowany personel, zaznajomiony z jego budową, działaniem oraz związanymi z tym zagrożeniami.

UWAGA!

Nie instaluj urządzenia, które jest uszkodzone lub niekompletne.

1. Sprawdzić prawidłową pracę silnika.
2. Odłączyć napięcie zasilania.
3. Zamontować EPS w skrzynce rozdzielczej na szynie Th35

UWAGA!

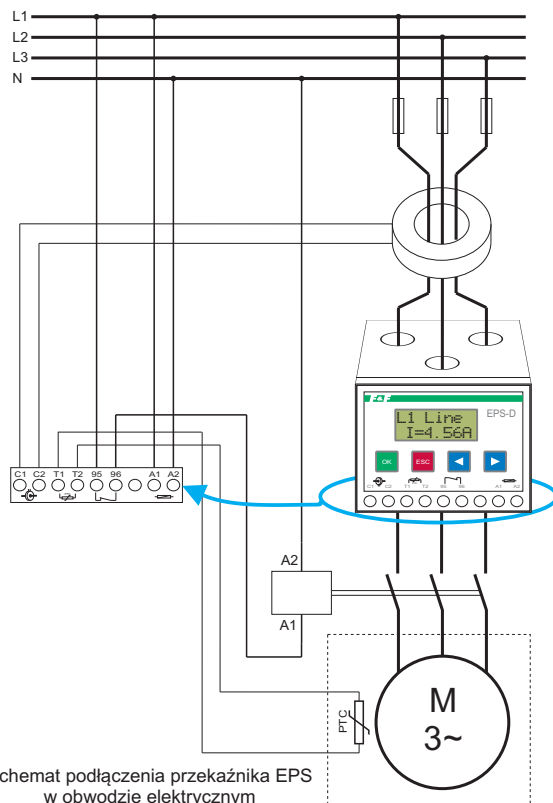
EPS powinien być zainstalowany w obudowie o stopniu ochrony IP 42 lub wyższym.

4. Kable zasilające silnik (rys. 2) przełożyć przez otwory w górnej ścianie przełącznika.

UWAGA!

Doprowadzaj i podłączaj przewody po upewnieniu się, że zasilanie jest odłączone.

rys. 2



Schemat podłączenia przełącznika EPS w obwodzie elektrycznym

UWAGA!

Użytkownik odpowiada za odpowiednie uziemienie układu, właściwy dobór, zainstalowanie i sprawność innych urządzeń zabezpieczających.

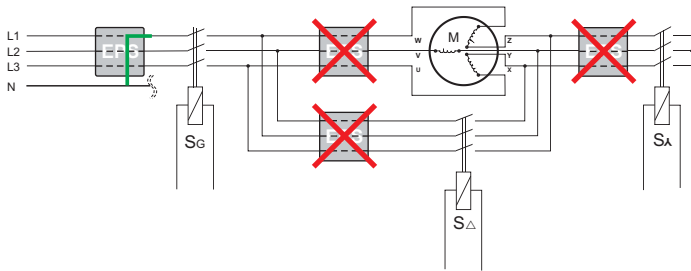
14

15



W przypadku układu rozruchowego GWIAZDA - TRÓJKĄT przełącznik montować (w sensie elektrycznym) zawsze przed stycznikiem głównym (rys. 3).

rys. 3



Miejsce podłączenia EPS w stycznikowym układzie przełączeniowym GWIAZDA - TRÓJKĄT

- Do zacisków A1-A2 podłączyć zasilanie przełącznika. Stosować ochronę dla drugiej kategorii przepięciowej (poziom obciążenia). (rys. 2.)
- Zaciski 95-96 włączyć szeregowo w obwód cewki stycznika załączającego silnik. (rys.2).
- UWAGA! Obciążenie styków nie może przekraczać wartości podanych w danych znamionowych.**
- Zaciski C1 i C2 podłączyć do transformatora Ferrantiego typu Tr250, TR400 lub TR630 (jeżeli jest taka potrzeba).



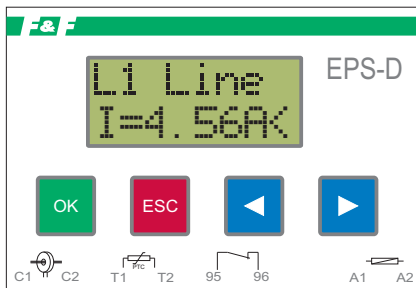
Jeżeli transformator Ferrantiego nie zostanie podłączony, to styki C1 i C2 należy zewrzeć ze sobą.

- Zaciski T1 i T2 podłączyć do czujników termistorowych zamontowanych w uzwojeniu silnika. Maksymalnie można podłączyć szeregowo do sześciu czujników.

OBSŁUGA

Obsługa przełącznika EPS-D realizowana jest za pośrednictwem panelu operatorskiego złożonego z dwurzędowego wyświetlacza LCD oraz cztery przyciskowej klawiatury.

rys. 5



Panel sterowniczy przełącznika

Przyciski znajdujące się na panelu sterowniczym mają następujące znaczenie:



Przycisk "OK" umożliwia wykonanie następujących działań:
 - wejście w tryb edycji parametru,
 - zatwierdzanie zmian parametru
 - zmianę formatu wyświetlanego prądu fazowego (przejdzie z wartości względnych na bezwzględne).



Przycisk "ESC" służy do rezygnacji z wybranej wartości nastawy przed jej zatwierdzeniem.



Przyciski "LEWO" i "PRAWO" umożliwiają poruszanie się po funkcjach regulatora, a w trybie edycji parametru umożliwiają zmianę jego wartości.



W przypadku nie stosowania zabezpieczeń termistorowych, zaciski T1 i T2 należy zewrzeć rezystorem 2kΩ.

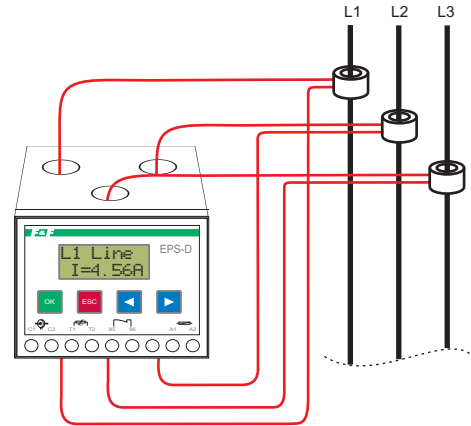


UWAGA!

Znamionowy prąd wtórny zewnętrznych przekładników musi wynosić 5A.



rys. 4



Sposób podłączenia przekładników prądowych



UWAGA!

Dla poprawnej pracy przełącznika wszystkie przekładniki prądowe muszą mieć jednakowe wartości nominalne (ten sam typ, jednego producenta).



Wyświetlacz urządzenia w sposób czytelny i wygodny prezentuje dane dotyczące aktualnych wartości prądów z każdej fazy. Jednocześnie wyświetlana może być wartość prądu z jednej fazy, przy czym może być ona wyświetlana w wartościach bezwzględnych (amperach) (rys. 6), lub wartościach względnych (procentach w stosunku do nastawionej wartości prądu znamionowego) (rys. 7).

rys. 6



Wskazanie prądu w wartościach bezwzględnych

rys. 7



Wskazanie prądu w wartościach względnych

Dodatkowo na bieżąco za pomocą symboli prezentowane są informacje o zakresie w którym znajduje się mierzony prąd.



Zbyt duża wartość prądu roboczego - większa niż 105% nastawionego prądu znamionowego.



Prawidłowa wartość prądu roboczego - wartość prądu zawiera się w przedziale od 95% do 105% prądu znamionowego.



Zbyt niska wartość prądu roboczego - niższa niż 95% nastawionego prądu znamionowego.



Przełącznik wykonuje pomiar wartości rzeczywistej prądu do siódmej harmonicznej włączenie. Wskazywana wielkość prądu jest wartością orientacyjną i nie może służyć do pomiaru prądu, zastępując w ten sposób przeznaczone do tego mierniki.

PARAMETRYZACJA

Do ustawiania parametrów pracy przełącznika służy system menu, którego struktura przedstawiona jest na rys.8. Dostępne pozycje menu zależą od aktualnego trybu menu. W trybie monitora użytkownik ma dostęp wyłącznie do parametrów informujących o wartościach prądów fazowych oraz do komunikatów błędów. W trybie rozszerzonym użytkownik ma swobodny dostęp do wszystkich parametrów urządzenia.

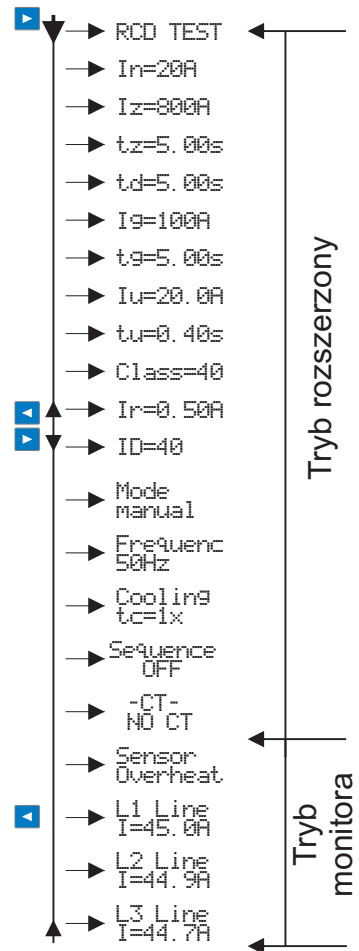


Aby włączyć tryb rozszerzony menu należy przejść do wyświetlania wartości prądu w fazie L3 (poprzez naciśnięcie przycisku "PRAWO"), a następnie nacisnąć na min. jedną sekundę jednocześnie przyciski "OK" i "ESC". Od tego momentu dostępne jest rozszerzone menu urządzenia i swobodnie dostępne są wszystkie parametry.

Po wprowadzeniu zmian w ustawieniach można powrócić do trybu monitora i w ten sposób zabezpieczyć urządzenie przed nieuprawnionym dostępem. W tym celu należy ustawić wyświetlanie prądu na fazie L1, a następnie nacisnąć na min. jedną sekundę przyciski OK i ESC.

Aktualny tryb menu jest zapamiętywany w pamięci stałej przełącznika. Oznacza to, że jeżeli urządzenie zostanie pozostawione w trybie rozszerzonym, to przełączy się w ten tryb również po ponownym załączeniu zasilania.

rys. 8



20

21

Przy nastawianiu parametrów przełącznika obowiązuje następujący tok postępowania:

- Przy pomocy przycisków ← lub → wybieramy z menu interesującą nas funkcję (funkcje przesuwane są sekwencyjnie, od pierwszej do ostatniej pozycji, zgodnie ze schematem przedstawionym na rys. 8).

- Po znalezieniu właściwej funkcji zatwierdzamy swój wybór przez naciśnięcie przycisku **OK**.

- Jeżeli wybrana została funkcja odpowiadająca za nastawy jednego z parametrów przełącznika, wówczas za pomocą przycisków ← lub → możemy wybrać jedną z możliwych wartości parametru.

UWAGA! Zmiany wartości parametru odbywają się zgodnie ze skokiem odpowiednim dla edytowanego parametru (tabela 1). Oznacza to że jedno naciśnięcie przycisku ← lub → powoduje zmniejszenie/zwiększenie wartości parametru nie o jedną jednostkę, ale o wielkość odpowiadającą skokowi danego parametru.

- Po nastawieniu nowej wartości parametru zatwierdzamy jej wartość przez naciśnięcie przycisku **OK**.

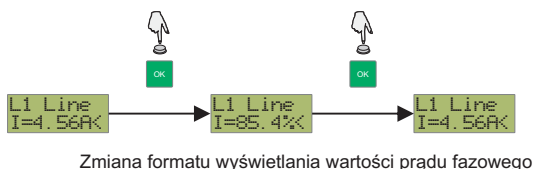
- W przypadku gdy nie chcemy aby wprowadzone zmiany zostały zapisane w pamięci przełącznika należy nacisnąć przycisk **ESC**.

Przykładowy tok postępowania pokazany jest na rys. 10.

Zmiana wartości kolejnych parametrów wymaga powtórzenia powyższego ciągu operacji.

Jeżeli wybrana została funkcja wyświetlania prądu w jednej z faz, wówczas na wyświetlaczu będzie pokazywana aktualna wartość prądu płynącego w danej fazie. Naciśnięcie przycisku **OK** służy w tym wypadku do zmiany formatu wyświetlanego prądu (następuje przełączenie pomiędzy wyświetlaniem wartości bezwzględnej i względnej) prądu fazowego.

rys. 9



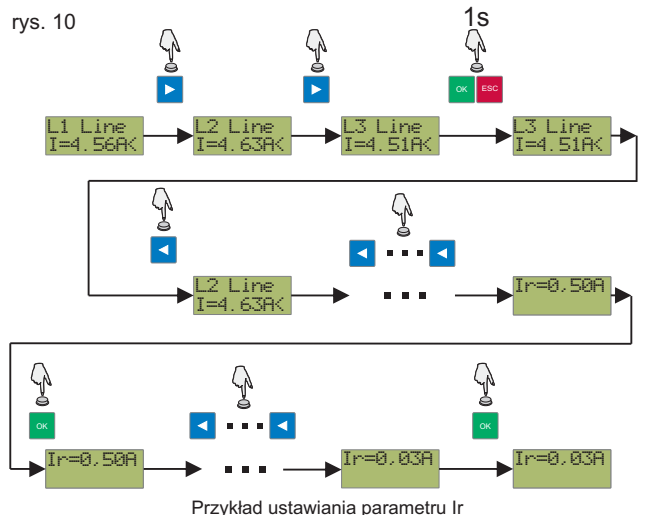
22



Przykład zmiany wartości parametru wartości zabezpieczenia prądu różnicowo-prądowego

Zakładając, że w chwili początkowej przełącznik wyświetlał wartość prądu fazy L1, a wyświetlacz pracuje w trybie monitora, należy w pierwszej kolejności przejść do trybu rozszerzonego. W tym celu należy dwukrotnie nacisnąć przycisk **PRAWO** aby wyświetlić wartość prądu dla fazy L3, a następnie na jedną sekundę nacisnąć przycisku **OK** i **ESC**. Po uaktywnieniu trybu rozszerzonego należy nacisnąć przycisk **LEWO** aż do wyświetlenia wartości parametru I_r . Aby wejść do trybu edycji należy teraz nacisnąć przycisk **OK**. Następnie naciskając, lub trzymając wciśnięty przycisk **PRAWO** nastawiamy odpowiednią wartość zabezpieczenia - w tym wypadku jest to wartość 0,03mA. Jeżeli chcemy wprowadzoną zmianę, to należy nacisnąć przycisk **OK**. Na wyświetlaczu pokazana będzie nowa wartość parametru. W przypadku gdy chcemy anulować zmiany, to naciskamy przycisk **ESC** i wtedy na wyświetlaczu pojawia się wcześniejsza wersja parametru I_r .

rys. 10



23

KOMUNIKATY

O przypadkach zadziałania zabezpieczeń lub zaniku napięcia zasilania użytkownik informowany jest poprzez komunikaty wyświetlane na ekranie przełącznika. Poniżej przedstawiona jest lista możliwych komunikatów i sposób postępowania w przypadku ich wystąpienia.

R-phase overheat¹⁾

Sygnalizacja przegrzania silnika wskutek prądu płynącego w fazie R.

S-phase overheat¹⁾

Sygnalizacja przegrzania silnika wskutek prądu płynącego w fazie S.

T-phase overheat¹⁾

Sygnalizacja przegrzania silnika wskutek prądu płynącego w fazie T.

- 1) Powrót przełącznika do pracy jest możliwy po obniżeniu symulowanej temperatury o 20% w stosunku do temperatury znamionowej. W przypadku pracy w trybie **manual** należy po obniżeniu temperatury nacisnąć przycisk **OK** podczas wyświetlania komunikatu. Jeżeli komunikat nie jest widoczny na wyświetlaczu należy przy pomocy przycisków ← lub → odnaleźć go na jednej z pozycji menu i wówczas nacisnąć przycisk **OK**. Przy pracy w trybie **auto** powrót do pracy następuje w sposób automatyczny.

Motor overheat²⁾

Sygnalizacja przegrzania silnika zarejestrowana przez czujnik termistorowy

- 2) Powrót przełącznika do pracy jest możliwy po czasie ok. 5 sekund od momentu stwierdzenia przez przełącznik, że temperatura silnika zmierzona przy pomocy termistora mieści się we właściwym zakresie. W przypadku pracy w trybie **manual** należy po obniżeniu temperatury nacisnąć przycisk **OK** podczas wyświetlania komunikatu. Jeżeli komunikat nie jest widoczny na wyświetlaczu należy przy pomocy przycisków ← lub → odnaleźć go na jednej z pozycji menu i wówczas nacisnąć przycisk **OK**. Przy pracy w trybie **auto** powrót do pracy następuje w sposób automatyczny.

Short fault³⁾

Sygnalizacja zadziałania zabezpieczenia zwarcowego.

Ground fault³⁾

Sygnalizacja zadziałania zabezpieczenia ziemnozwarciowego.

Under fault³⁾

Sygnalizacja zadziałania zabezpieczenia podprądowego.

Phase fault³⁾

Sygnalizacja zaniku fazy lub niesymetri prądów większej od 30%.

Sequence fault³⁾

Sygnalizacja niewłaściwej kolejności faz



- 3) Powrót przełącznika do pracy następuje po naciśnięciu przycisku **OK**. Tryb pracy przełącznika nie ma wpływu na zachowanie się przełącznika przy tych funkcjach.

Power fault⁴⁾

Sygnalizacja krótkotrwałego zaniku napięcia zasilania przełącznika.

- 4) Komunikat ten jest wyświetlany po powrocie zasilania przełącznika jeżeli zanik napięcia nie był dłuższy od kilkunastu minut. Jeżeli przed zanikiem zasilania układ nie stwierdził żadnej awarii to następuje automatyczny powrót przełącznika do pracy.

Dane dotyczące stanu nagrzania silnika (symulowanego) po powrocie zasilania będą automatycznie uaktualnione. Jeżeli przerwa w zasilaniu była dłuższa od kilkunastu minut, po powrocie zasilania stan przełącznika zostanie

Nastawy przełącznika podtrzymywane są zawsze, niezależnie od stanu zasilania przełącznika.

24

25

URUCHOMIENIE

1. Włączyć zasilanie przełącznika
2. Nastawić parametry przełącznika zgodnie z wytycznymi podanymi w projekcie instalacji i wskazówkami zawartymi w niniejszej instrukcji
3. Wykonać rozruch silnika
4. W razie potrzeby skorygować nastawę prądu I_n w celu dopasowania jej do rzeczywistej wartości prądu roboczego silnika.

UWAGA!

W trybie pracy automatycznej po awaryjnym wyłączeniu silnika nastąpi jego samoczynne załączenie. W przypadku, gdy sytuacja taka stwarza zagrożenie dla osób obsługujących, a nie jest możliwe ustawienie trybu pracy ręcznej, należy uniemożliwić dostęp osób do zabezpieczanego silnika lub w wyraźny sposób oznakować miejsce zagrożenia widocznymi i jasnymi informacjami o niebezpieczeństwie.

GWARANCJA

1. Przełącznik objęty jest 24 miesięczną gwarancją od daty zakupu.
2. Gwarancja ważna wyłącznie z dowodem zakupu.
3. Zgłoszenie reklamacyjne należy dokonać w punkcie zakupu lub bezpośrednio u producenta (tel. 42-2270971; e-mail: dztech@fif.com.pl)
4. W czasie trwania gwarancji producent zobowiązuje się do naprawy przełącznika lub wymiany na nowy w ciągu 14 dni od daty dostarczenia do punktu serwisowego.
5. Nabywca ma prawo do wymiany przełącznika na nowy lub zwrotu gotówki jeżeli stwierdzona zostanie nieusuwalna wada fabryczna.
6. Gwarancja nie obejmuje:
 - uszkodzeń mechanicznych i chemicznych
 - uszkodzeń powstałych w wyniku niewłaściwego lub niezgodnego z instrukcją obsługi użytkownika
 - uszkodzeń powstałych po sprzedaży w wyniku wypadków lub innych zdarzeń, za które nie ponoszą odpowiedzialności ani producent, ani punkt sprzedaży, np.: uszkodzenia transportowe, itp.
7. Gwarancja nie obejmuje czynności, które zgodnie z instrukcją powinien wykonać użytkownik, np.: zainstalowanie przełącznika, wykonanie instalacji elektrycznej, instalacji innych wymaganych zabezpieczeń elektrycznych, sprawdzenia, itp.

UWAGA!

Nie dokonywać samodzielnie żadnych zmian w urządzeniu. Grozi to uszkodzeniem lub niewłaściwą pracą przełącznika, co prowadzić może do uszkodzenia zabezpieczanego urządzenia oraz zagrożenia dla osób obsługujących. W przypadkach takich producent nie ponosi odpowiedzialności za wyniki zdarzenia oraz może odmówić udzielonej gwarancji na przełącznik w przypadku zgłoszenia reklamacji.

26

27