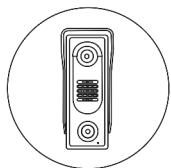
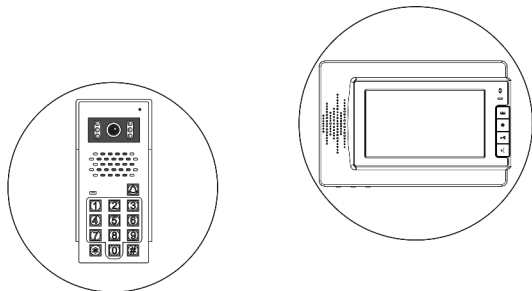


Instrukcja obsługi

Wideodomofonu

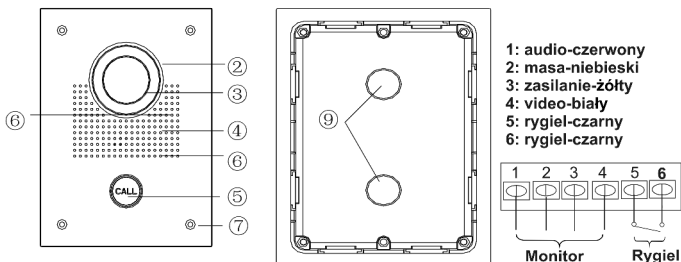
elFF



Opis kamery 1
 Opis monitora 5
 Instalacja 9
 Schemat połączeń 10
 Obsługa 19

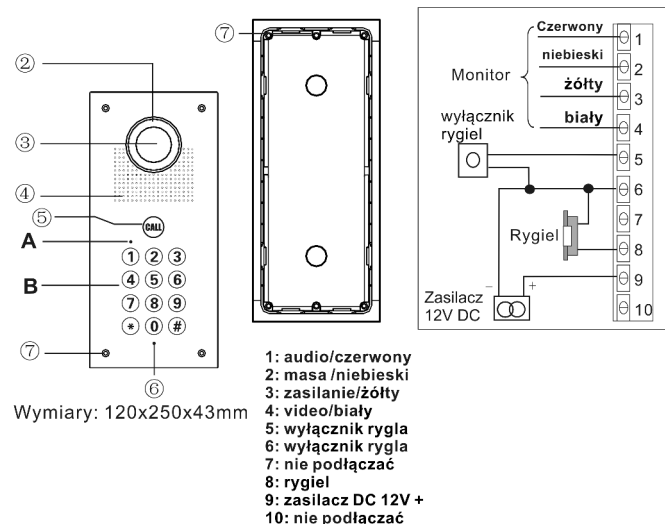


■ KK-04



Wymiary: 150x203x43mm

■ KK-05

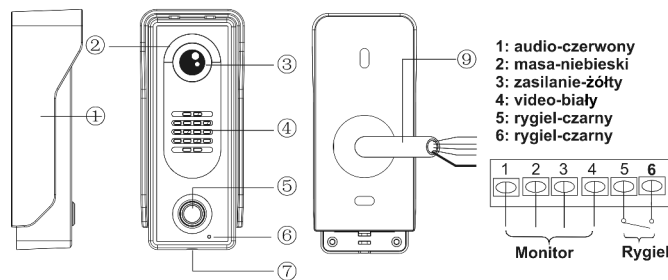


- 1: audio/czerwony
 2: masa /niebieski
 3: zasilanie/żółty
 4: video/biały
 5: wyłącznik rygla
 6: wyłącznik rygla
 7: nie podłączać
 8: rygiel
 9: zasilacz DC 12V +
 10: nie podłączać

Wymiary: 120x250x43mm

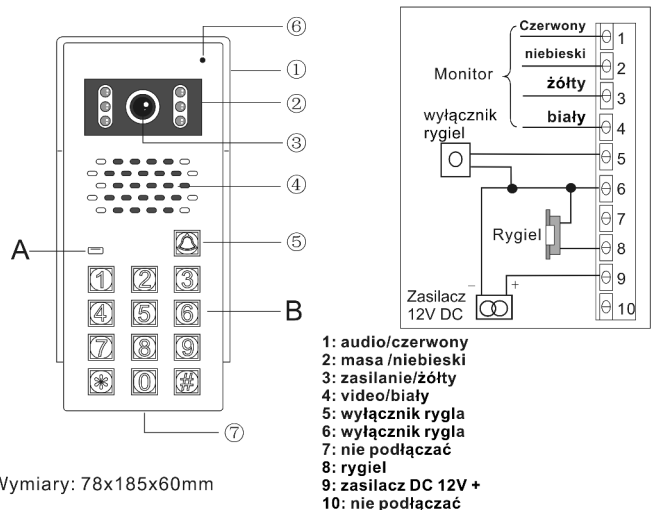
Opis kamery

■ KK-01



Wymiary: 58x135x39mm

■ KK-03



Wymiary: 78x185x60mm

- 1: audio/czerwony
 2: masa /niebieski
 3: zasilanie/żółty
 4: video/biały
 5: wyłącznik rygla
 6: wyłącznik rygla
 7: nie podłączać
 8: rygiel
 9: zasilacz DC 12V +
 10: nie podłączać

NR	OPIS KAMERY
①	Daszek
②	LED
③	Kamera
④	Głośnik
⑤	Przycisk wywołania
⑥	Mikrofon
⑦	Śruba mocująca kamerę
⑧	Szyld na nazwisko
⑨	Przepust na przewody
A	Dioda sygnalizująca stan pracy szyfratora
B	Klawiatura

DANE TECHNICZNE	
Zasilanie	DC 12V
Pobór mocy	W czasie pracy 1,5W
Kąt widzenia kamery	Okolo 70°
Przetwornik	1/3 CCD
Minimalne oświetlenie	0,05 Lux
Zakres temperatur pracy	-25°~+55°
IP	55
Podświetlenie	LED

Programowanie stacji bramowej KK-03/KK-05

1. Programowanie kodu dostępu użytkownika

- 1) nacisnąć *, usłyszymy 2 krótkie dźwięki
- 2) wprowadzić kod administratora(1234), usłyszymy 3 krótkie dźwięki, czerwona dioda zacznie migać

Opis monitora

- 3) wprowadzić numer użytkownika od 01 do 40, usłyszymy 2 krótkie dźwięki (użytkownicy o nr. 31 do 40 mają możliwość otwierania drzwi na czas nieokreślony - drzwi zostaną otwarte do momentu ponownego wprowadzenia kodu)
- 4) wprowadzić kod użytkownika, usłyszymy 3 krótkie dźwięki
- 5) powrócić do punktu 3 w przypadku wprowadzania większej liczby użytkowników lub nacisnąć * dla zakończenia programowania, po naciśnięciu * usłyszymy 5 krótkich dźwięków

2. Usuwanie kodu użytkownika

- 1) nacisnąć *, usłyszymy 2 krótkie dźwięki
- 2) wprowadzić kod administratora, usłyszymy 3 krótkie dźwięki, czerwona dioda zacznie migać
- 3) wprowadzić numer użytkownika od 01 do 40, usłyszymy 2 krótkie dźwięki
- 4) nacisnąć #, usłyszymy 3 krótkie dźwięki
- 5) powrócić do punktu 3 w przypadku usuwania większej liczby użytkowników lub nacisnąć * dla zakończenia usuwania po naciśnięciu * usłyszymy 5 krótkich dźwięków

3. Programowanie czasu otwarcia zamka

- 1) nacisnąć *, usłyszymy 2 krótkie dźwięki
- 2) wprowadzić kod administratora, usłyszymy 3 krótkie dźwięki, czerwona dioda zacznie migać
- 3) wprowadzić 00, usłyszymy 2 krótkie dźwięki
- 4) wprowadzić wymagany czas otwarcia od 01 do 99s, usłyszymy 3 krótkie dźwięki
- 5) nacisnąć * dla zakończenia programowania, usłyszymy 5 krótkich dźwięków

4. Zmiana kodu administratora (fabrycznie ustawiony kod administratora jest: 1234)

- 1) odłączyć zasilanie urządzenia
- 2) nacisnąć przycisk * i trzymając wciśnięty podłączyć zasilanie urządzenia, stacja bramowa wygeneruje długi ciągły dźwięk
- 3) kiedy dźwięk się skończy, proszę zwolnić przycisk *, usłyszymy jeden krótki dźwięk i czerwona dioda zacznie migać
- 4) wprowadzić nowy kod administratora

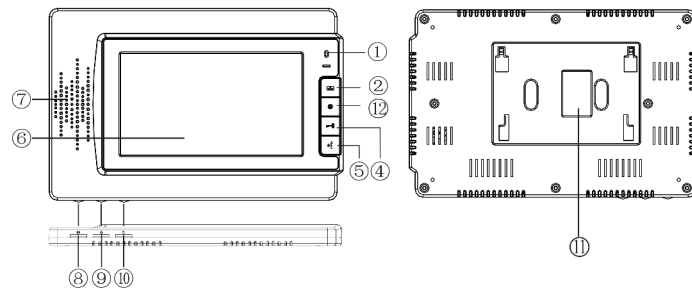
5. Otwierania drzwi za pomocą kodu

- 1) wprowadzić 4 cyfrowy kod użytkownika, zaświeci się czerwona dioda, drzwi są otwarte.

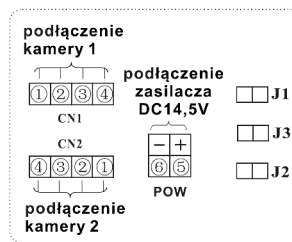
6. Reset (oprócz kodu administratora)

- 1) nacisnąć *, usłyszymy 2 krótkie dźwięki
- 2) wprowadzić kod administratora, usłyszymy 3 krótkie dźwięki, czerwona dioda zacznie migać
- 3) nacisnąć #, usłyszymy 2 krótkie dźwięki, dioda miga
- 4) nacisnąć #, usłyszymy 2 krótkie dźwięki, dioda miga
- 5) nacisnąć # kolejno 6 razy, 1 krótki dźwięk dioda miga
- 6) nacisnąć #, usłyszymy 5 krótkich dźwięków dioda gaśnie, system zresetowany.

MK-01



Wymiary: 245x160x18mm



- 1: audio-czerwony
- 2: masa-niebieski
- 3: zasilanie-Zółty
- 4: video-biały
- 5: + zasilacza -czerwony
- 6: - zasilacza-czarny

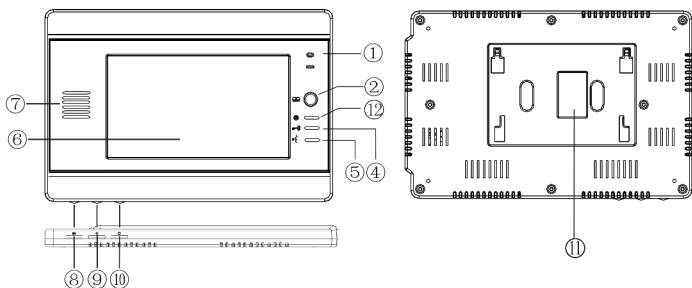
Zworki:

- J1: sygnał gongu w stacji bramowej:
zwarta-jest
rozwarta -nie ma
- J3: podświetlenie w stacji bramowej:
zwarta-jest
rozwarta -nie ma
- J2: rodzaj przewodu:
zwarta-koncentryczny(w systemie wielomonitorowym, zewrzeć tylko w ostatnim monitorze)
rozwarta -inny

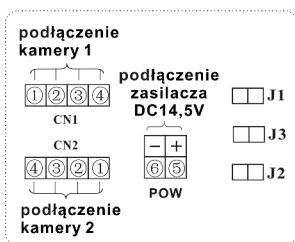
4

5

MK-02



Wymiary: 245x160x18mm

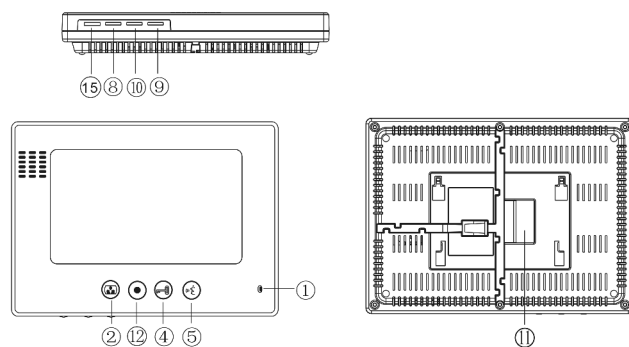


- 1: audio-czerwony
- 2: masa-niebieski
- 3: zasilanie-Zółty
- 4: video-biały
- 5: + zasilacza -czerwony
- 6: - zasilacza-czarny

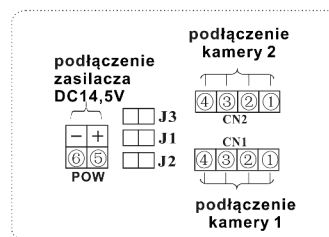
Zworki:

- J1: sygnał gongu w stacji bramowej:
zwarta-jest
rozwarta -nie ma
- J3: podświetlenie w stacji bramowej:
zwarta-jest
rozwarta -nie ma
- J2: rodzaj przewodu:
zwarta-koncentryczny(w systemie wielomonitorowym, zewrzeć tylko w ostatnim monitorze)
rozwarta -inny

MK-03



Wymiary: 241x161x23mm



- 1: audio-czerwony
- 2: masa-niebieski
- 3: zasilanie-Zółty
- 4: video-biały
- 5: + zasilacza -czerwony
- 6: - zasilacza-czarny

Zworki:

- J3: podświetlenie w stacji bramowej:
zwarta-jest
rozwarta -nie ma
- J1: sygnał gongu w stacji bramowej:
zwarta-jest
rozwarta -nie ma
- J2: rodzaj przewodu:
zwarta-koncentryczny(w systemie wielomonitorowym, zewrzeć tylko w ostatnim monitorze)
rozwarta -inny

6

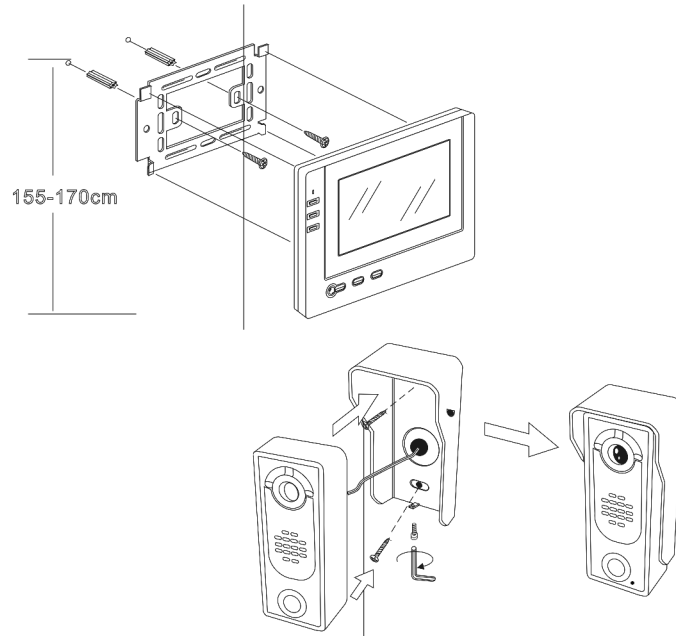
7

NR		OPIS MONITORA
①		Mikrofon
②		Przycisk podglądu obrazu z kamery
④		Przycisk otwierania zamka
⑤		Przycisk rozmowy
⑥		Ekran
⑦		Głośnik
⑧		Regulacja głośności
⑨		Regulacja jasności
⑩		Regulacja koloru
⑪		Złącze instalacji
⑫		Przycisk dźwięku z kamery
⑬		Słuchawka
⑭		LED
⑮		Regulacja głośności dzwonka

DANE TECHNICZNE	
Zasilanie	DC 14,5V
Pobór mocy	W czasie pracy 7W
Ekran	7"LCD
Zakres temperatur pracy	-10~+55°

Instalacja

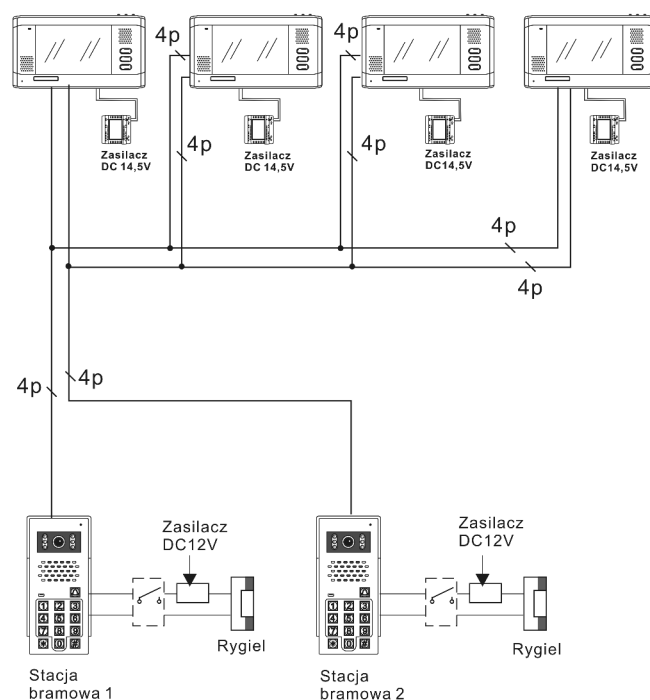
1. Nie montuj urządzenia w miejscu narażonym na kurz, bezpośrednie promieniowanie słoneczne, wysokie temperatury lub dużą wilgotność
2. Nie uszczelniaj silikonem kamery
3. Nie montuj urządzenia w miejscach narażonych na wibracje lub wstrząsy



1. Wybierz miejsce do instalacji monitora.
2. Zamocuj na ścianie uchwyt do montażu monitora (optimalna wysokość umieszczenia monitora to 155-170cm).
3. Podłącz przewody kamery do monitora
4. Zamocuj monitor na uchwycie
5. Podłącz monitor do zasilania

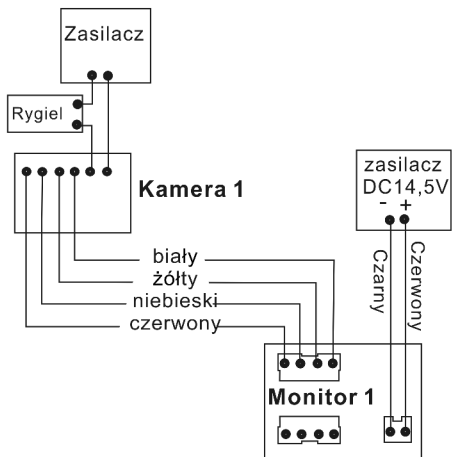
Schemat połączeń

1. Przed zainstalowaniem i uruchomieniem niniejszego zestawu wideodomofonowego należy dokładnie zapoznać się z poniższą instrukcją obsługi. Nieprawidłowe podłączenie i spowodowane nim uszkodzenia nie są objęte gwarancją.
2. Przy podłączaniu zasilacza do wideodomofonu należy zwrócić szczególną uwagę na prawidłowe podłączenie biegunów zasilacza! Nieprawidłowe podłączenie spowoduje uszkodzenie wideodomofonu.
3. Dla instalacji do 30m zastosować przewody o średnicy min. 0,50mm, powyżej 30m, min. 0,7mm. Dla najlepszej jakości obrazu w linii wideo proszę zastosować przewód koncentryczny 75 omów
4. W przypadku zastosowania elektrozaczepek DC12V, do 300mA, można do jego zasilania wykorzystać zasilacz wideodomofonu.

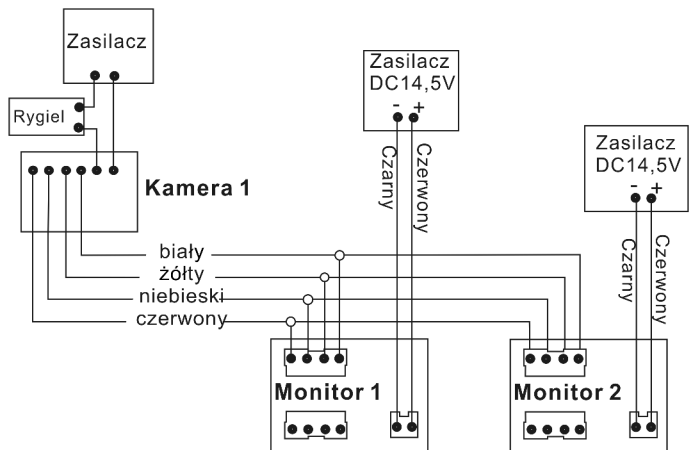


KK-01/KK04

1 kamera + 1 monitor



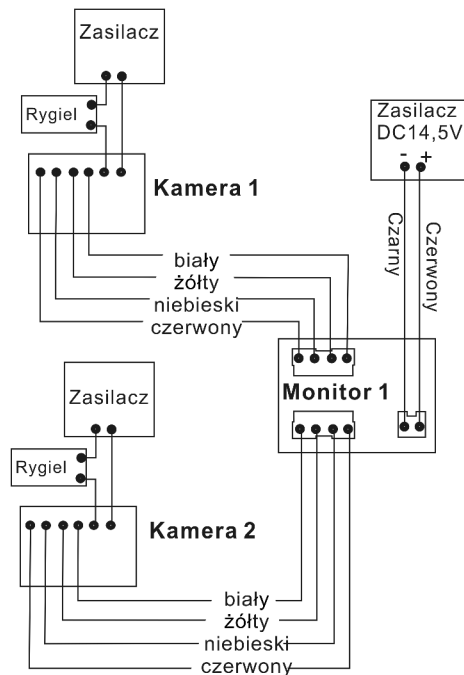
1 kamera + 2 monitory



12

KK-01/KK-04

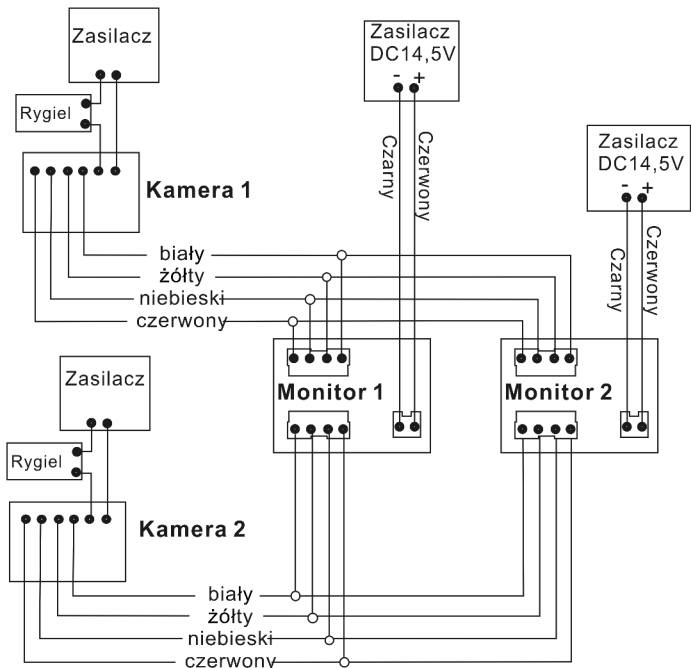
2 kamery + 1 monitor



13

KK-01/KK-04

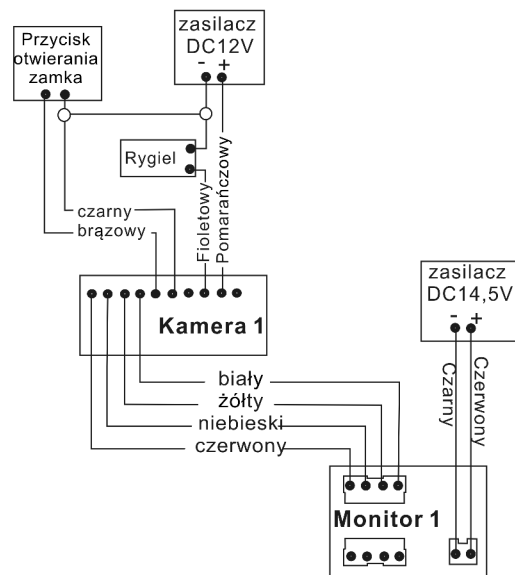
2 kamery + 2 monitory



14

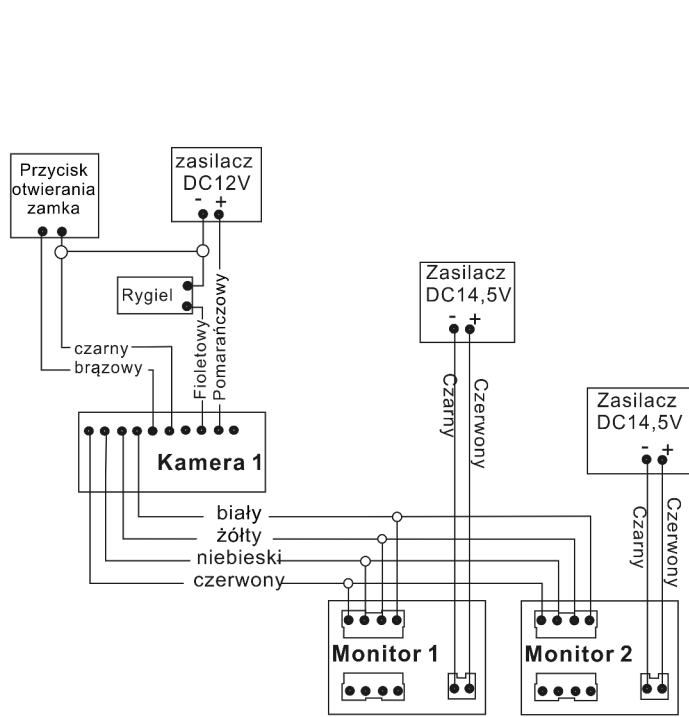
KK03/KK05

1 kamera + 1 monitor

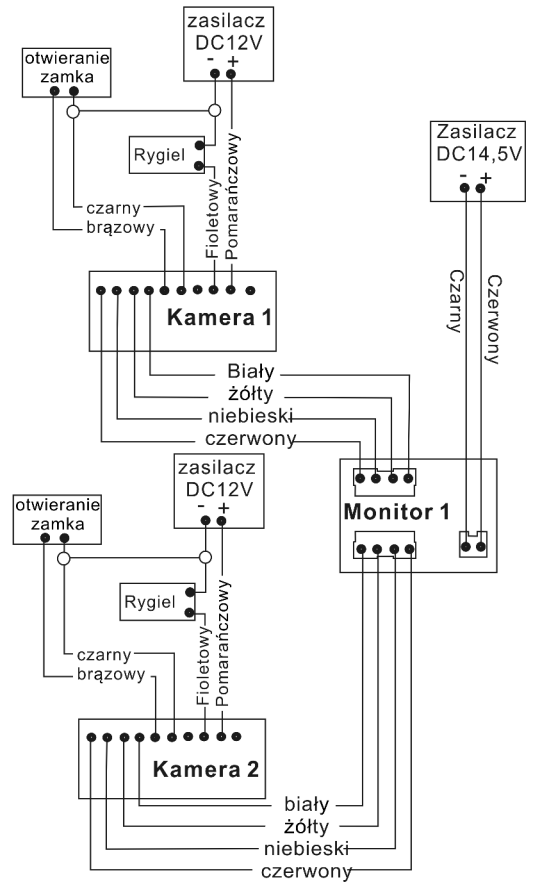


15

1 kamera + 2 monitory

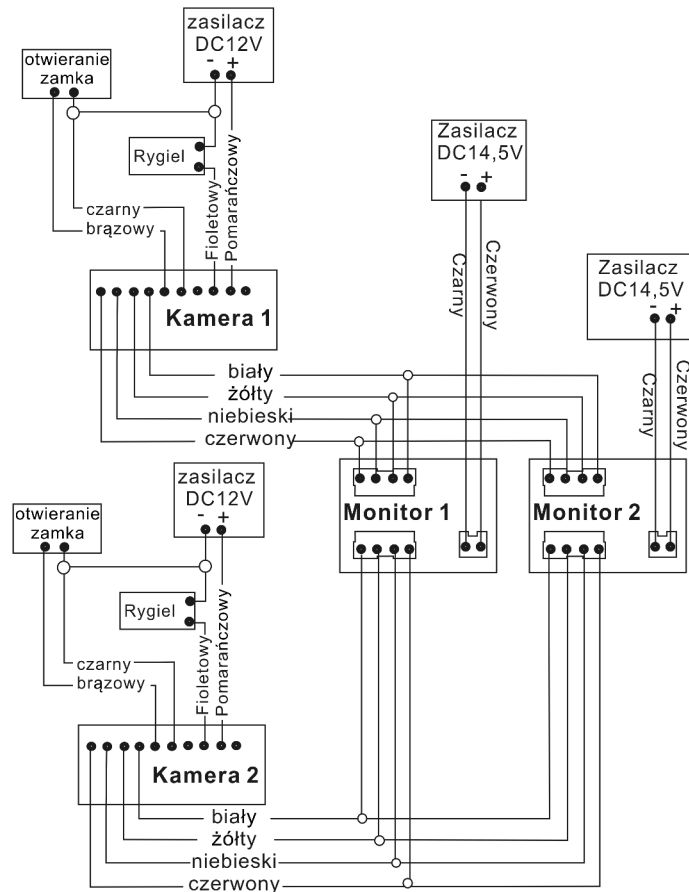


2 kamery + 1 monitor



KK-03/KK-05

2 kamery + 2 monitory



Obsługa

