

OBUDOWY PODTYNKOWE SIMON 500

Przezroczysta podstawa: Możliwość wglądu w ułożenie przewodów i kabli w ścianie

Metalowe uchwyty montażowe:

Mocniejsze mocowanie i większa wytrzymałość

Do wszystkich typów ścian:

Ta sama podstawa do ścian pełnych i płyt gipsowo-kartonowych

Wprowadzenie instalacji:

Wstępnie osłabione otwory o średnicy 20 i 25 mm oraz większe prostokątne do kabli teleinformatycznych i multimedialnych

Łącznik gniazd:

Możliwość łączenia gniazd bez użycia przewodów

Opcjonalny montaż:

Otwory do dodatkowego montażu przy użyciu silikonu lub gipsu

Metalowa przegroda separacyjna:

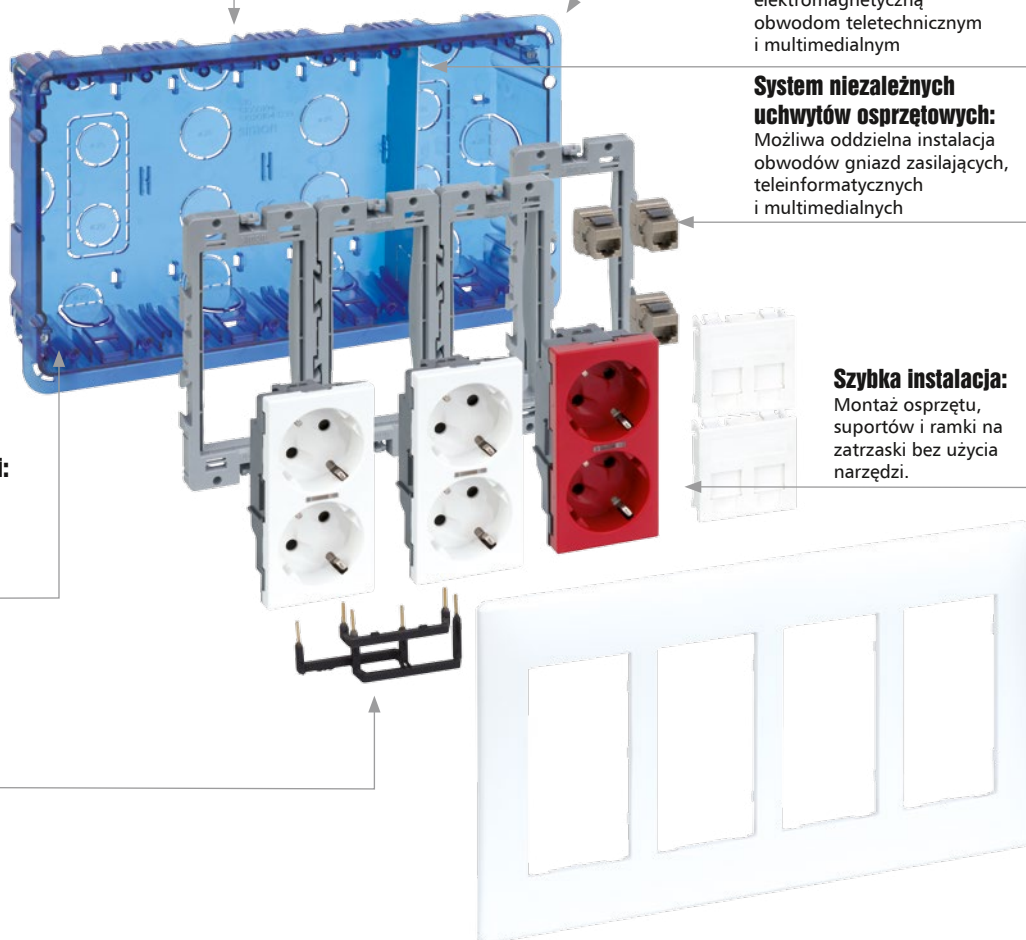
Zapewnia ochronę elektromagnetyczną obwodom teletechnicznym i multimedialnym

System niezależnych uchwytów osprzętowych:

Możliwa oddzielna instalacja obwodów gniazd zasilających, teleinformatycznych i multimedialnych

Szybka instalacja:

Montaż osprzętu, suportów i ramki na zatrzaski bez użycia narzędzi.



Wygodny montaż

Podstawa obudowy może być wykorzystana jako szablon do wykonania otworu w ścianie.



Większa przestrzeń

Opcjonalna ramka pogłębiająca umożliwia zwiększenie głębokości obudowy do 80mm.



Pokrywa zabezpieczająca

Ramka z pokrywą zakrywa i zabezpiecza gniazda i wtyczki. Może zostać wyposażona w opcjonalny zamek z kluczem.



OBUDOWY PODTYNKOWE

	Podstawa		Ramka z uchwytami osprzętowymi	
	51020101-039	1 moduł SIMON 500	51010101-030-033-038	1 moduł SIMON 500
	51020102-039	2 moduły SIMON 500	51010102-030-033-038	2 moduły SIMON 500
	51020103-039	3 moduły SIMON 500	51010103-030-033-038	3 moduły SIMON 500
	51020104-039	4 moduły SIMON 500	51010104-030-033-038	4 moduły SIMON 500
	51020106-039	6 modułów SIMON 500	51010106-030-033-038	6 modułów SIMON 500

OBUDOWY PODTYNKOWE Z POKRYWĄ

	Podstawa		Ramka z pokrywą i uchwytami osprzętowymi	
	51020103-039	3 moduły SIMON 500	51040103-030-033-038	3 moduły SIMON 500
51020104-039	4 moduły SIMON 500	51040104-030-033-038	4 moduły SIMON 500	

Adaptory Simon 500
do modułów K45
(45x45 mm)

50012088 -030 -033 -038

Adapter SIMON 500 do montażu pojedynczego modułu K45 (45x45 mm)

Umożliwia montaż modułów K45 w miejscach standardu SIMON 500. Do jednego modułu SIMON 500 należy zastosować 2 adaptory. Więcej informacji na stronie 454.

AKCESORIA

Ramka pogłębiająca



51030903 -030 -033 -038

3 moduły SIMON 500

51030904 -030 -033 -038

4 moduły SIMON 500



51040900 -033

Zamek z kluczem do ramek z pokrywą

ELEMENTY ZAPASOWE

Uchwyt osprzętowy



50000801-039

Estetyczne
wykończenie:

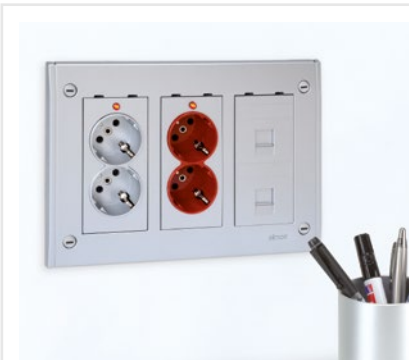
Ramki obudowy nie posiadają śrub montażowych oraz zbędnych szczelin. Dzięki zastosowaniu ząbkowanych zaczepów ramka może być idealnie dopasowana do nierówności ściany.



Osłona montażowa:

Podstawa zawiera tekturową osłonę zabezpieczającą wnętrze obudowy podczas prac wykończeniowych.





OBUDOWY PODTYNKOWE CIMA PRO

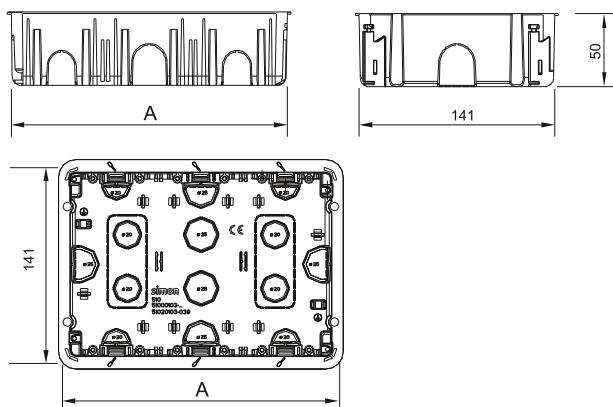
Nowe obudowy podtynkowe SIMON 500 zastępują dotychczas dostępne obudowy CIMA PRO.

Szczegółowe informacje dotyczące obudów CIMA PRO znajdują się w poprzednich edycjach naszego katalogu oraz na stronie internetowej www.kontakt-simon.com.pl.

OBUDOWY PODTYNKOWE

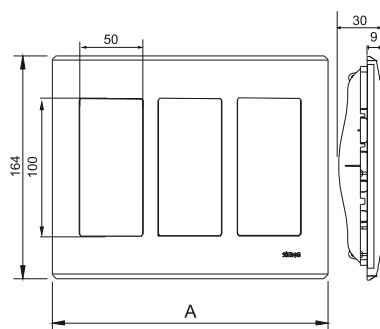
- Produkty spełniają wymogi bezpieczeństwa Dyrektywy Niskonapięciowej 2006/95/CE zgodnie z normą UNE EN-60.670-1
- Produkty są zgodne z dyrektywą RoHS 2011/65/UE
- Produkty posiadają oznakowanie **CE**
- Odporność uderowa: IK07
- Stopień ochrony: IP40
- Zalecany zakres temperatur podczas montażu: -5°C/+60°C
- Maksymalna temperatura podczas prac budowlanych: +90°C
- Odporność na wysokie temperatury (zgodnie z normą IEC 60695-10-2): +125°
- Wytrzymałość w próbie rozżarzoną pętlą (Glow Wire Test, zgodnie z normą IEC 60695-2-11): +850°C/30 s
- Rezystancja izolacji: >5 MΩ na 500 V
- Wytrzymałość elektryczna: brak przebiccia oraz przeskoku iskry w próbie 2000 V, 50 Hz, w ciągu 1 minuty

Podstawa podtynkowa



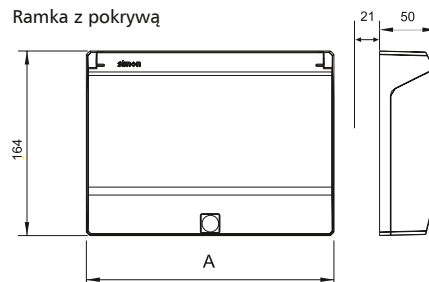
Symbol	Ilość modułów	Wymiar A	Przetłoczenia Ø20	Przetłoczenia Ø25	Przetłoczenia 30x70
51020101-039	1	73	4	2	-
51020102-039	2	157	6	4	1
51020103-039	3	199	8	6	2
51020104-039	4	262	8	10	2
51020106-039	6	388	10	16	2

Ramka



Symbol	Ilość modułów	Wymiar A
51010101-...	1	94
51010102-...	2	135
51010103-...	3	220
51010104-...	4	284
51010106-...	6	409

Ramka z pokrywą

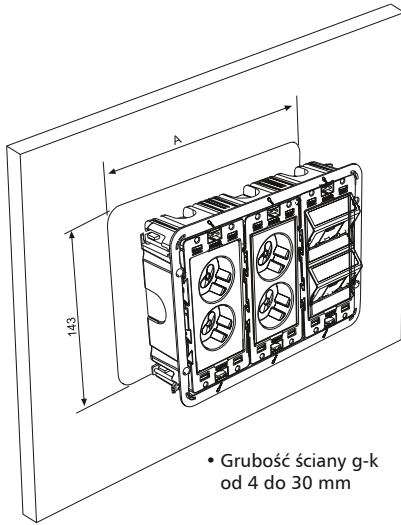


Symbol	Ilość modułów	Wymiar A
51040103-...	3	220
51040104-...	4	284

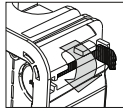
Wymiary w mm

OBUDOWY PODTYNKOWE

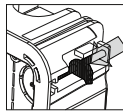
Instalacja w ścianach pustych lub murowanych



Symbol	Ilość modułów	Wymiar A
51020101-...	1	75
51020102-...	2	138
51020103-...	3	201
51020104-...	4	264
51020106-...	6	390



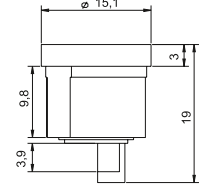
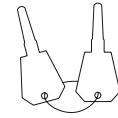
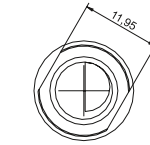
Ściany murowane



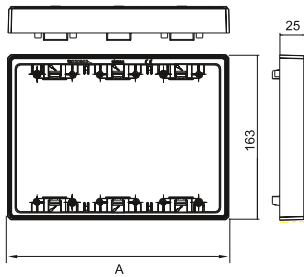
Ściany puste

Zamek z kluczem

51040900-033



Ramka pogłębiająca



Symbol	Ilość modułów	Wymiar A
51030903-...	3	219
51030904-...	4	283

Uchwyt osprzętowy

50000801-039

