

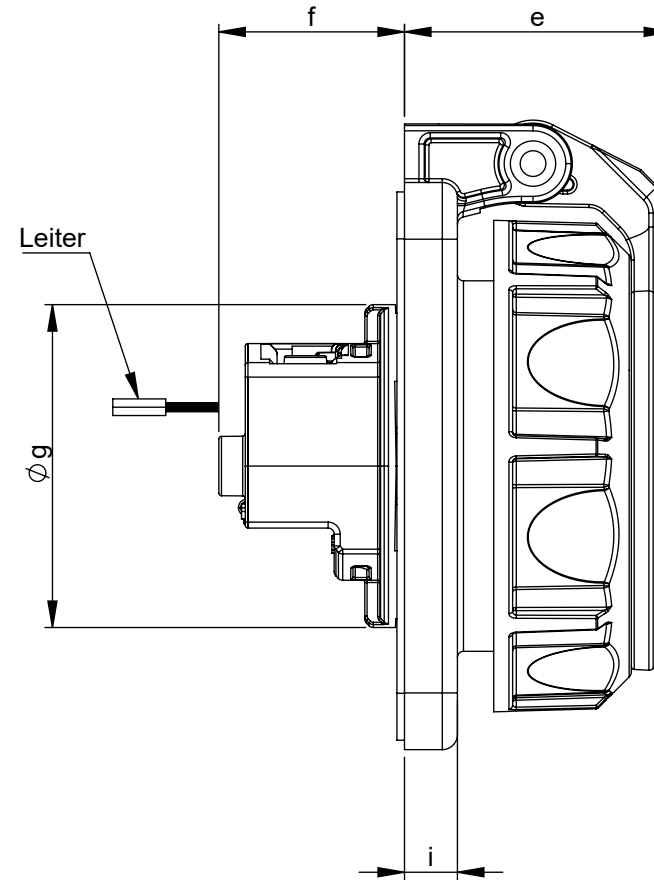
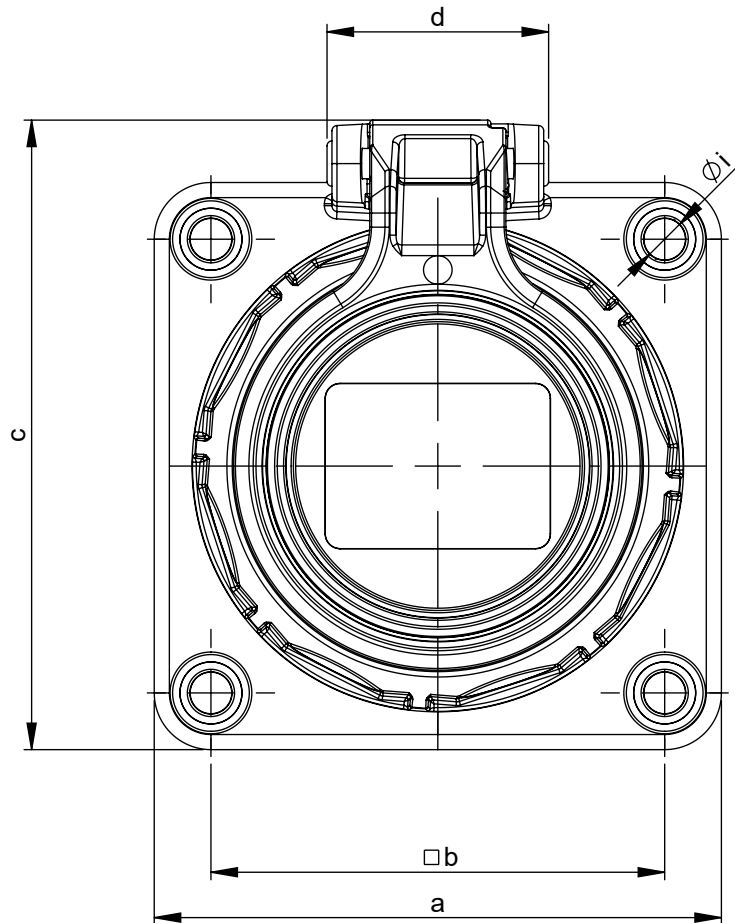
Maßskizze / dimensional drawing

Benennung: Anbausteckdose 75x75mm mit Klappdeckel IP66/68

description: Flanged socket 75x75mm with hinged lid IP66/68

Teilenummer / part number: 20342-8*, 20352-8*

PCE



Ampere	16
Pole	2P+E
a [mm]	75
b [mm]	60
c [mm]	84
d [mm]	30
e [mm]	36
f [mm]	25
g [mm]	43
h [mm]	5,5
i [mm]	7