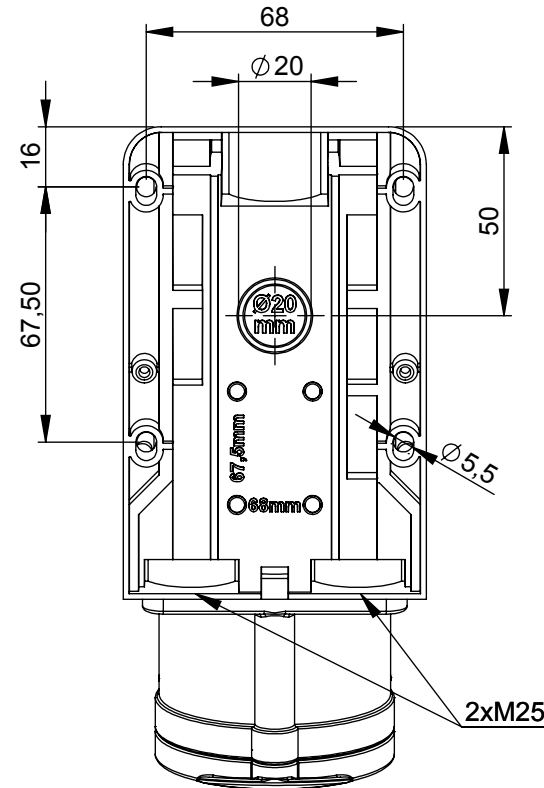
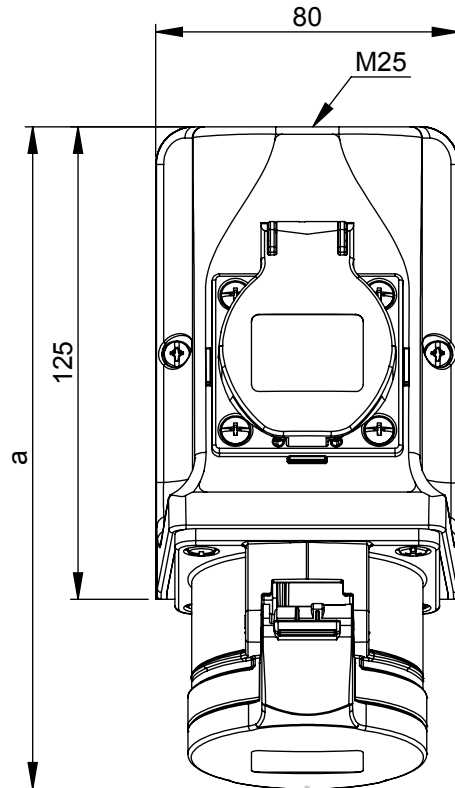


Maßskizze / dimensional drawing

Benennung: **Wandsteckdose COMBO IP44**

description: **Wall socket COMBO IP44**

Teilenummer / part number: **9213-*, 9214-*, 9215-*, 9223-*, 9224-*, 9225-***



b=Höhe/height
Neigung/angle=15°

Ampere	16			32		
Pole	3	4	5	3	4	5
a [mm]	175	176	176	188	188	188
b [mm]	127	130	133	136	136	141
M [mm]	3x25	3x25	3x25	3x25	3x25	3x25