



PL-S Blacklight Blue

PL-S 9W BLB/4P 1CT/6X10CC

PL-S Blacklight Blue to specjalistyczna kompaktowa świetlówka o niewielkim poborze energii, emitująca promieniowanie UV o długich falach. Jest używana w badaniach archeologicznych, do sprawdzania pieniędzy, w kryminologii, przemyśle spożywczym, medycynie i filatelistyce. Stosuje się ją również do oświetlania klubów, dyskotek, teatrów i znaków. Wersja 2-kołkowa jest przeznaczona do współpracy ze statecznikami elektromagnetycznymi, wersja 4-kołkowa — do współpracy ze statecznikami elektronicznymi. Obie wersje zawierają podstawę, do której wtyka się lampę.

Wskazówki bezpieczeństwa i ostrzeżenia

- Jest bardzo mało prawdopodobne, by stłuczenie lampy mogło w jakikolwiek sposób zagrażać zdrowiu użytkownika. W przypadku stłuczenia lampy należy wietrzyć pomieszczenie przez mniej więcej 30 minut oraz usunąć odłamki (dobrze jest użyć do tego rękawiczek). Odłamki należy spakować do plastikowej torby i zanieść do punktu recyklingu. Nie stosować odkurzaczy workowych.

Dane produktu

Informacje ogólne	
Podstawa-nasadka	2G7 [2G7]
Trwałość użytkowa (Nom)	8 000 h

Dane techniczne oświetlenia	
Kod barwy	108 [08 lead free glass]
Oznaczenie koloru	Blacklight Blue

Eksploatacja i połączenie elektryczne	
Zużycie energii	8,6 W
Lamp Current (Nom)	0,17 A
Napięcie (Nom)	60 V
Napięcie (Nom)	60 V

Mechanika i korpus	
Kształt bańki	2XT12

Certyfikaty i zastosowania	
Zawartość rtęci (Hg) (Nom)	3,0 mg

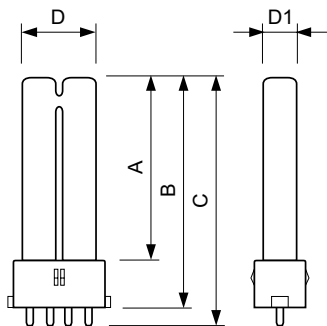
Dane techniczne produktu	
Full EOC	871150095093280
Nazwa produktu na zamówieniu	PL-S 9W BLB/4P 1CT/6X10CC
Kod zamówienia	95093280
Numerator - Quantity Per Pack	1
Numerator - Packs per outer box	60
Materiał Nr (12NC)	927901910807
Pełna nazwa produktu	PL-S 9W BLB/4P 1CT/6X10CC

PL-S Blacklight Blue

EAN/UPC – Opakowanie 8711500950956

EAN/UPC – Product/Case 8711500950932

Rysunki techniczne



Product	D1 (max)	B (max)
PL-S 9W BLB/4P 1CT/6X10CC	13,0 mm	145,0 mm

