



MASTER CityWhite CDO-TT



MASTER CityWhite CDO-TT Plus 100W/828 E40

Ceramiczna lampa metalohalogenkowa z przezroczystą podłużną zewnętrzną bańką, do zastosowań na otwartym terenie, emitująca przyjemne białe światło

Wskazówki bezpieczeństwa i ostrzeżenia

- Używać tylko w całkowicie zabudowanych oprawach oświetleniowych, nawet podczas testowania (IEC 61167, IEC 62035, IEC 60598)
- Konstrukcja oprawy oświetleniowej musi zatrzymać gorące elementy w razie pęknięcia lampy
- Lampy mogą współpracować ze statecznikami elektronicznymi lub elektromagnetycznymi przeznaczonymi do lamp CDO (np. HID-PV Xt CDO)
- Statecznik musi odłączać lampę, gdy ulegnie wypaleniu (IEC 61167, IEC 62035)
- Ponowny zapłon na gorąco może wystąpić do 15 minut
- zatem zalecamy korzystanie z zapłonników T15
- Jest bardzo mało prawdopodobne, by stłuczenie lampy mogło w jakikolwiek sposób zagrażać zdrowiu użytkownika. W przypadku stłuczenia lampy należy wietrzyć pomieszczenie przez mniej więcej 30 minut oraz usunąć odłamki (dobrze jest użyć do tego rękawiczek). Odłamki należy spakować do plastikowej torby i zanieść do punktu recyklingu. Nie stosować odkurzaczy workowych.

Dane produktu

Informacje ogólne	
Podstawa-nasadka	E40 [E40]
Pozycja robocza	UNIWERSALNE [Dowolne lub Uniwersalne (U)]
Wartość referencyjna pomiaru strumienia	Sphere
Trwałość do przygaśnięcia do 50% (Nom)	27 000 h

Dane techniczne oświetlenia

Kod barwy	828 [CCT of 2800K]
Strumień Świetlny	10 450 lm

Oznaczenie koloru	barwa ciepło-biała (WW)
Współrzędna Chromatyczności X (Nom)	0,447
Współrzędna Chromatyczności Y (Nom)	0,4
Skorelowana Temperatura Barwowa (Nom)	2800 K
Skuteczność świetlna (znamionowa) (Nom)	106 lm/W
Wskaźnik oddawania barw (CRI)	88

Eksploatacja i połączenie elektryczne

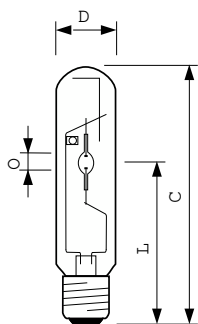
Zużycie energii	99,0 W
Napięcie (Nom)	100 V

MASTER CityWhite CDO-TT

Napięcie (Nom)	100 V
Układy sterowania i ściemnianie	
Z możliwością przyciemniania	Tak
Mechanika i korpus	
Wykończenie żarówki	Przezroczyste
Kształt bańki	T46 [T 46 mm]
Certyfikaty i zastosowania	
Klasa Efektywności Energetycznej	F
Zawartość rtęci (Hg) (Max)	12 mg
Zawartość rtęci (Hg) (Nom)	11,6 mg
Zużycie energii elektrycznej w kWh/1000 h	99 kWh
Numer Rejestracyjny EPREL	473325

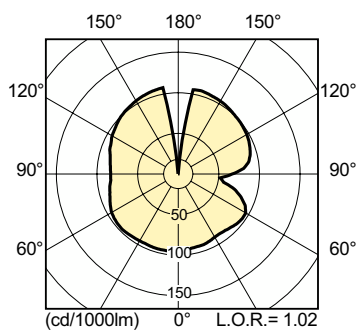
Dane techniczne produktu	
Full EOC	871829112032200
Nazwa produktu na zamówieniu	MASTER CityWh CDO-TT Plus 100W/828 E40
Kod zamówienia	12032200
Numerator - Quantity Per Pack	1
Numerator - Packs per outer box	12
Numer materiału (12NC)	928082119231
Pełna nazwa produktu	MASTER CityWhite CDO-TT Plus 100W/828 E40
EAN/UPC - Opakowanie	8718291120339

Rysunki techniczne

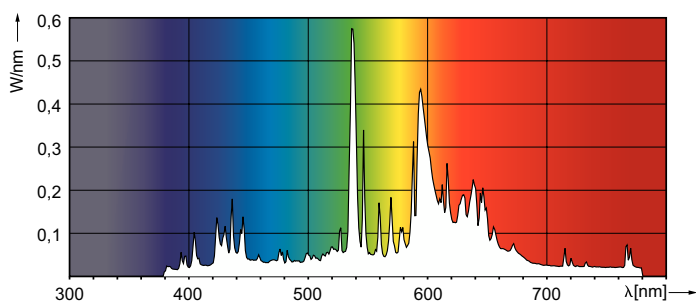


Product	D (max)	O	L	C (max)
MASTER CityWh CDO-TT Plus 100W/828 E40	47 mm	8,5 mm	132 mm	211 mm

Dane fotometryczne



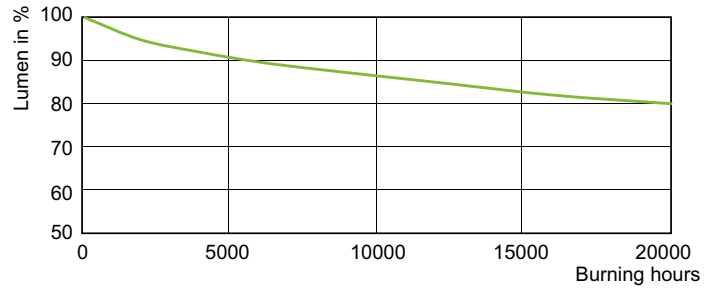
Light Distribution Diagram - MASTER CityWh CDO-TT Plus 100W/828 E40



Spectral Power Distribution Colour - MASTER CityWh CDO-TT Plus 100W/828 E40

MASTER CityWhite CDO-TT

Okres eksploatacji



Life Expectancy Diagram - MASTER CityWh CDO-TT Plus 100W/828 E40

Lumen Maintenance Diagram - MASTER CityWh CDO-TT Plus 100W/828 E40

