

 ELEKTRO-PLAST®

KATALOG PRODUKTÓW

PRODUCT CATALOGUE



TECHNIKA ELEKTROINSTALACYJNA
ELECTROTECHNICAL EQUIPMENT

2022/2023

Tradycje naszej działalności sięgają 1980 roku, jesteśmy polskim producentem osprzętu elektroinstalacyjnego. Logo naszej firmy jest zarejestrowane w Urzędzie Patentowym od 1996 r. Nasz program produkcji to wyroby elektroinstalacyjne min. rozdzielnice natynkowe i podtynkowe, tablice licznikowe, szeroka gama uchwytów do kabli i przewodów, puszk instalacyjne, puszk hermetyczne, zwijaki bębnowe - przedłużacze itp. Dysponujemy nowoczesnym i ciągle modernizowanym parkiem maszynowym. Posiadamy własne biuro konstrukcyjno-technologiczne z narzędziownią, własne zaplecze magazynowe i środki transportu. Nasza firma oferuje wysokiej jakości produkty, zaopatrzone w odpowiednie atesty i certyfikaty. Wdrożyliśmy system zarządzania jakością ISO9001:2015 TUV Rheinland.

Wzrost zatrudnienia, modernizacja istniejących i budowa nowych obiektów pozwoliły nam rozszerzyć zakres produkcji. Nasze wyroby można spotkać w większości placówek handlowych branży elektroinstalacyjnej w Polsce. Prowadzimy także sprzedaż na rynki zagraniczne w Europie, Azji, Afryce. Sprawdzona kadra techniczna w połączeniu z młodym i dynamicznym zespołem marketingowo-handlowym skierowana jest w stronę klienta. Dynamika firmy, stosowanie nowoczesnych technologii i najlepszych gatunkowo surowców sprawiają że oferowane odbiorcom produkty spełniają wymagania jakościowe. Błyskawiczna realizacja zamówień, atrakcyjne zasady współpracy z odbiorcami, to atuty które pozwoliły nam zdobyć zaufanie klientów. Prowadzimy własny dział zamówień oraz serwis internetowy w którym można znaleźć aktualny cennik, ofertę, aktualności. Prowadzimy system wspierania sprzedaży dla naszych odbiorców poprzez akcje reklamowe i promocyjne, udział w krajowych i zagranicznych imprezach targowych, tablice reklamowe w punktach sprzedaży oraz publikacje w mediach.

Zaangażowanie załogi, jej mobilizacja i zdobyte doświadczenie, nowoczesność produkcji i dystrybucji pozwalają nam osiągać coraz wyższy poziom naszych produktów oraz zadowolenie klientów.

Jesteśmy otwarci na Państwa sugestie i uwagi.

The tradition of our business dates back to 1980, we are polish manufacturer of electrical installation equipment. Logo of our company is registered in the Patent Office since 1996. Our manufacturing program includes electrical installation accessories, such as surface and flush distribution boards, meter boards, a wide range of wire and cable grips, flush junction boxes, surface and flush hermetic boxes and cable reels etc. We have a modern and continuously modernized machine park. We have our own design and engineering office with tool room, internal warehouse and means of transport. Our company offers high quality products provided with appropriate atests and certificates. We have implemented the quality management system ISO 9001: 2015 TUV Rheinland.

Headcount increase, modernization of existing and construction of new buildings help us to extend the scope of production and services. Our products can be recognized in majority of outlets of electro-technical branch in Poland. We also export to many foreign markets in Europe, Asia, Africa. Experienced staff, in addition to a young and dynamic trade marketing team, provide strong foundation and guarantee constant development Dynamics of company, the use of modern technologies and best sort of materials enable us to offer products which meet quality requirements. Instant performance of orders, attractive conditions of cooperation are the advantages which help us gain customer's trust. We run our own order department and web service in which you can find the current pricing list, current product offers, current news. We also run sales support program for our customers by means of attractive advertising and promotion campaigns, participation in domestic and foreign fair events, boards in outlets and publications in media.

It is the commitment of our staff, its engagement and gained experience along with modern approach in production and distribution that let us achieve the constantly higher level of our products and customer satisfaction.

We are open to your suggestions and comments.



PRODUKTY - SPIS TREŚCI

PRODUCTS - TABLE OF CONTENTS

ROZDZIELNICE NATYNKOWE SRn SURFACE DISTRIBUTION BOARDS	4	OBUDOWY HERMETYCZNE OH HERMETIC CASINGS	 75
ROZDZIELNICE PODTYNKOWE SRp FLUSH DISTRIBUTION BOARDS	7	TABLICE LICZNIKOWE METER BOARDS	81
ROZDZIELNICE NATYNKOWE RNT (N+PE) SURFACE DISTRIBUTION BOARDS (N+PE)	10	TABLICE LICZNIKOWO-ROZDZIELCZE METER & SWITCH BOARDS	84
ROZDZIELNICE NATYNKOWE RNT0 SURFACE DISTRIBUTION BOARDS	11	OBUDOWY ZESTAWÓW POMIAROWYCH MEASURING CASING SETS	85
ROZDZIELNICE NATYNKOWE RN SURFACE DISTRIBUTION BOARDS	 12	TECHNIKA ZAMOCOWAŃ THE FIXING TECHNOLOGY	86
ROZDZIELNICE PODTYNKOWE RP FLUSH DISTRIBUTION BOARDS	 14	SYSTEMY IDENTYFIKACYJNE IDENTIFICATION SYSTEMS	98
ROZDZIELNICE NATYNKOWE RNO, RM SURFACE DISTRIBUTION BOARDS	16	ZWIJAKI BĘBNOWE / PRZEDŁUŻACZE CABLE REELS / CABLE REEL EXTENDER	99
ROZDZIELNICE HERMETYCZNE RH HERMETIC DISTRIBUTION BOARDS	  18	PANELE MEMBRANOWE MULTIGATE PANELS	102
ROZDZIELNICE NATYNKOWE RH/UV SURFACE DISTRIBUTION BOARDS RH/UV	 22	DŁAWIKI GLANDS	105
FOTOWOLTAIKA I APARATURA MODUŁOWA PHOTOVOLTAICS AND MODULAR APPARATUS	25	ZŁĄCZKI ELEKTROTECHNICZNE ELECTROTECHNICAL CONNECTORS	107
ROZDZIELNICE PODTYNKOWE RHp FLUSH DISTRIBUTION BOARDS	 27	WTYCZKI I GNIAZDA PLUGS AND SOCKETS	130
ROZDZIELNICE PODTYNKOWE DARP FLUSH DISTRIBUTION BOARDS	 31	ŁĄCZNIKI I GNIAZDA NATYNKOWE IP44 HERMETIC SWITCHES AND SOCKETS IP44	 136
ROZDZIELNICE BUDOWLANE CONSTRUCTION DISTRIBUTION BOARD	35	ŁĄCZNIKI I GNIAZDA NATYNKOWE IP55 HERMETIC SWITCHES AND SOCKETS IP55	 140
PUSZKI HERMETYCZNE PH HERMETIC BOXES	 37	GNIAZDA HERMETYCZNE NATYNKOWE AVE IP56 SURFACE MOUNTED HERMETIC SOCKETS AVE IP56	142
PUSZKI HERMETYCZNE PRZEMYSŁOWE INDUSTRIAL HERMETIC BOXES	 47	GNIAZDA HERMETYCZNE NATYNKOWE IP66 SURFACE MOUNTED HERMETIC SOCKETS IP66	 143
PUSZKI INSTALACYJNE NATYNKOWE SURFACE INSTALLATION BOXES	54	AKCESORIA ELEKTROINSTALACYJNE ELECTROTECHNICAL ACCESSORIES	144
PUSZKI INSTALACYJNE PODTYNKOWE Pp/t FLUSH JUNCTION BOXES	 62	REGULACJA - TERMOSTATY REGULATING - THERMOSTATS	146
PUSZKA DO ZŁĄCZA ODGROMOWEGO BOX FOR LIGHTNING PROTECTION SYSTEM	69	TECHNIKA - CHŁODZENIE COOLING - TECHNOLOGY	148
SKRZYŃKA ZIEMNA ODGROMOWA (PROBIERCZA) BOX FOR LIGHTNING PROTECTION SYSTEM MOUNTED IN GROUND	70	TECHNIKA - GRZANIE HEATING - TECHNOLOGY	150
OBUDOWY Z TWORZYWA UNIBOX PLASTIC HERMETIC BOXES	 71	NARZĘDZIA TOOLS	152

ROZDZIELNICE NATYNKOWE
SURFACE DISTRIBUTION BOARDS



SRn

**ROZDZIELNICE
NATYNKOWE SRn**
SURFACE DISTRIBUTION
BOARDS SRn



RNT

**ROZDZIELNICE
NATYNKOWE RNT**
SURFACE DISTRIBUTION
BOARDS RNT



RNTO

**ROZDZIELNICE
NATYNKOWE RNTO**
SURFACE DISTRIBUTION
BOARDS RNTO



RN

**ROZDZIELNICE
NATYNKOWE RN**
SURFACE DISTRIBUTION
BOARDS RN

strona
page

4

10

11

12

ROZDZIELNICE PODTYNKOWE
FLUSH DISTRIBUTION BOARDS



SRp

**ROZDZIELNICE
PODTYNKOWE SRp**
FLUSH DISTRIBUTION
BOARDS SRp



RP

**ROZDZIELNICE
PODTYNKOWE RP**
FLUSH DISTRIBUTION
BOARDS RP



RHp

**ROZDZIELNICE
PODTYNKOWE RHp**
FLUSH DISTRIBUTION
BOARDS RHp



DARP

**ROZDZIELNICE
PODTYNKOWE DARP**
FLUSH DISTRIBUTION
BOARDS DARP

strona
page

7

14

27

31



RNO

**ROZDZIELNICE
NATYNKOWE RNO**
SURFACE DISTRIBUTION
BOARDS RNO

16



RM

**ROZDZIELNICE
NATYNKOWE RM**
SURFACE DISTRIBUTION
BOARDS RM

17

NEO series



RH

**ROZDZIELNICE
NATYNKOWE RH**
SURFACE DISTRIBUTION
BOARDS RH

18

NEO series IP65 UV
ELEKTRO-PLAST 1500V DC



RH/UV

**ROZDZIELNICE
NATYNKOWE RH/UV**
SURFACE DISTRIBUTION
BOARDS RH/UV

22



RB

ROZDZIELNICE BUDOWLANE
CONSTRUCTION DISTRIBUTION BOARD

35



**FOTOWOLTAIKA
/ PHOTOVOLTAICS**

25

ROZDZIELNICE

DISTRIBUTION BOARDS

Rozdzielnice wykonane są z tworzywa sztucznego. Przystosowane są do użytkowania wewnątrz i na zewnątrz (wersja UV) pomieszczeń. Rozdzielnice posiadają obudowę zamkniętą skrzynkową oraz przystosowane są do plombowania. W bocznych częściach obudowy posiadają przetłoczenia dla łatwego wprowadzenia przewodów bądź rurek instalacyjnych. Rozdzielnie zaopatrzone są w etykiety opisowe. Posiadają również listwy zaciskowe N+PE. Elementem montażowym w rozdzielnicy jest wspornik TH 35/7,5 (Euroszyna), pozwalający na zamontowanie zabezpieczeń nadmiarowo - prądowych, wyłączników różnicowo - prądowych oraz innych aparatów elektrycznych. Zgodnie z obowiązującymi normami rozdzielnice należy umieszczać na trudnopalnych ścianach przez osoby odpowiednio wykwalifikowane. Dotyczy wszystkich typów rozdzielnic.

The distribution boards are made of plastic. They are fit for indoor use. The distribution boards are equipped with a closed box casing and they are adaptable for sealing. The sides of casing have grooves for an easy introduction of wires or tubes. The distribution boards are equipped with describing labels and also with N+PE terminal strips. The TH 35/7,5 (Eurobus) bracket is an assembly element in the distribution board that allows fixing over - current protections, current variation breaker switchers as well as different electrical apparatuses.

Applies to all types of distribution boards.

ROZDZIELNICE NATYNKOWE SRn

SURFACE DISTRIBUTION BOARDS

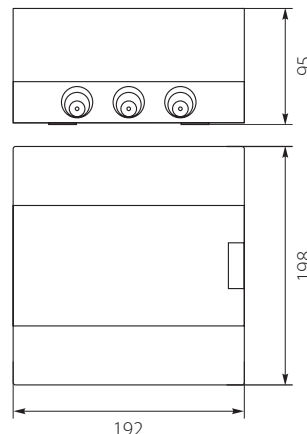
Rozdzielnica Natynkowa SRn-6 / Surface Distribution Board



SRn-6



Nr kat. / Cat No.	Symbol	Typ / Type	Kolor / Colour	Wersja / Version	Max. przekrój przewodu / Max. wire cross-section	Waga [kg] / Weight	IP
1.1	SRn-6	1x6	biały / white RAL 9003	transparentne drzwi ^{PC} / transparent door	16 mm ²	0,6	IP40
1.11	SRn-6/B	1x6	biały / white RAL 9003	białe drzwi ^{ABS} / white door	16 mm ²	0,6	IP40



Dodatkowe informacje / Additional information

Materiał / Material	Stabilność pracy / Stable performance	Ilość modułów / Number of modules	Zakres głębokości modułów / Mod. depth range	Odporność na uderzenia / Impact resistance	Spełnia normy / Meet the standard	Plombowanie / Sealing	Szt. / Pcs.
ABS/PC	-25 / +60 °C	1-6	68-75mm	IK07	PN-EN 62208:2011	Tak / Yes	1
Szyny N+PE / N+PE busbars	Zaciski PE / PE Terminals [mm ²]	Zaciski N / N Terminals [mm ²]	Szyna TH / TH (DIN) rail		Unr	Uni	In
Tak / Yes	7x(1.5-16)	7x(1.5-16)	Tak / Yes		230/400V	500V	100A

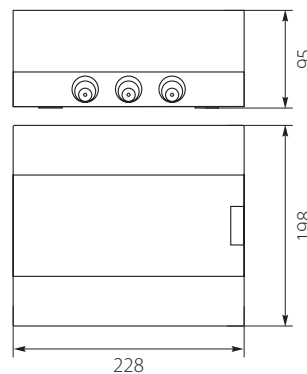
Rozdzielnica Natynkowa SRn-8 / Surface Distribution Board



SRn-8



Nr kat. / Cat No.	Symbol	Typ / Type	Kolor / Colour	Wersja / Version	Max. przekrój przewodu / Max. wire cross-section	Waga [kg] / Weight	IP
1.2	SRn-8	1x8	biały / white RAL 9003	transparentne drzwi ^{PC} / transparent door	16 mm ²	0,7	IP40
1.12	SRn-8/B	1x8	biały / white RAL 9003	białe drzwi ^{ABS} / white door	16 mm ²	0,7	IP40



Dodatkowe informacje / Additional information

Materiał / Material	Stabilność pracy / Stable performance	Ilość modułów / Number of modules	Zakres głębokości modułów / Mod. depth range	Odporność na uderzenia / Impact resistance	Spełnia normy / Meet the standard	Plombowanie / Sealing	Szt. / Pcs.
ABS/PC	-25 / +60 °C	1-8	68-75mm	IK07	PN-EN 62208:2011	Tak / Yes	1
Szyny N+PE / N+PE busbars	Zaciski PE / PE Terminals [mm ²]	Zaciski N / N Terminals [mm ²]	Szyna TH / TH (DIN) rail		Unr	Uni	In
Tak / Yes	9x(1.5-16)	9x(1.5-16)	Tak / Yes		230/400V	500V	100A

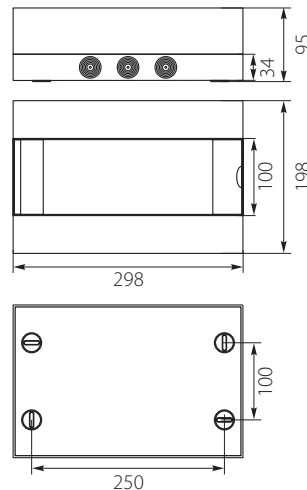
Rozdzielnica Natynkowa SRn-12 / Surface Distribution Board



SRn-12



Nr kat. / Cat No.	Symbol	Typ / Type	Kolor / Colour	Wersja / Version	Max. przekrój przewodu / Max. wire cross-section	Waga [kg] / Weight	IP
1.3	SRn-12	1x12	biały / white RAL 9003	transparentne drzwi ^{PC} / transparent door	25 mm ²	0,9	IP40
1.13	SRn-12/B	1x12	biały / white RAL 9003	białe drzwi ^{ABS} / white door	25 mm ²	0,9	IP40



Dodatkowe informacje / Additional information

Materiał / Material	Stabilność pracy / Stable performance	Ilość modułów / Number of modules	Zakres głębokości modułów / Mod. depth range	Odporność na uderzenia / Impact resistance	Spełnia normy / Meet the standard	Plombowanie / Sealing	Szt. / Pcs.
ABS/PC	-25 / +60 °C	1-12	68-75mm	IK07	PN-EN 62208:2011	Tak / Yes	1
Szyny N+PE / N+PE busbars	Zaciski PE / PE Terminals [mm ²]	Zaciski N / N Terminals [mm ²]	Szyna TH / TH (DIN) rail		Unr	Uni	In
Tak / Yes	11x(1.5-16) + 2x(6-25)	11x(1.5-16) + 2x(6-25)	Tak / Yes		230/400V	500V	100A

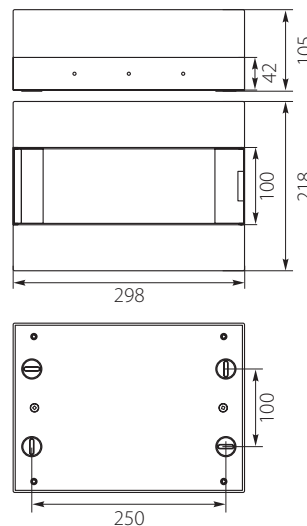
Rozdzielnica Natynkowa SRn-12 Max / Surface Distribution Board



SRn-12 Max



Nr kat. / Cat No.	Symbol	Typ / Type	Kolor / Colour	Wersja / Version	Max. przekrój przewodu / Max. wire cross-section	Waga [kg] / Weight	IP
1.33	SRn-12 Max	1x12	biały / white RAL 9003	transparentne drzwi ^{PC} / transparent door	25 mm ²	0,97	IP40
1.133	SRn-12/B Max	1x12	biały / white RAL 9003	białe drzwi ^{ABS} / white door	25 mm ²	0,97	IP40



Dodatkowe informacje / Additional information

Materiał / Material	Stabilność pracy / Stable performance	Ilość modułów / Number of modules	Zakres głębokości modułów / Mod. depth range	Odporność na uderzenia / Impact resistance	Spełnia normy / Meet the standard	Plombowanie / Sealing	Szt. / Pcs.
ABS/PC	-25 / +60 °C	1-12	68-75mm	IK07	PN-EN 62208:2011	Tak / Yes	1
Szyny N+PE / N+PE busbars	Zaciski PE / PE Terminals [mm ²]	Zaciski N / N Terminals [mm ²]	Szyna TH / TH (DIN) rail		Unr	Uni	In
Tak / Yes	11x(1.5-16) + 2x(6-25)	11x(1.5-16) + 2x(6-25)	Tak / Yes		230/400V	500V	100A

Rozdzielnica Natynkowa SRn-18 / Surface Distribution Board

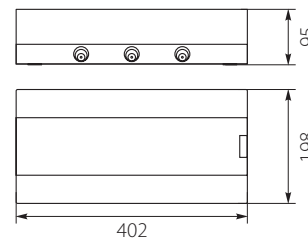


SRn-18

Nr kat. / Cat No.	Symbol	Typ / Type	Kolor / Colour	Wersja / Version	Max. przekrój przewodu / Max. wire cross-section	Waga [kg] / Weight	IP
1.5	SRn-18	1x18	biały / white RAL 9003	transparentne drzwi ^{PC} / transparent door	25 mm ²	1,2	IP40
1.15	SRn-18/B	1x18	biały / white RAL 9003	białe drzwi ^{ABS} / white door	25 mm ²	1,2	IP40

Dodatkowe informacje / Additional information

Materiał / Material	Stabilność pracy / Stable performance	Ilość modułów / Number of modules	Zakres głębokości modułów / Mod. depth range	Odporność na uderzenia / Impact resistance	Spełnia normy / Meet the standard	Plombowanie / Sealing	Szt. / Pcs.
ABS/PC	-25 / +60 °C	1-18	68-75mm	IK07	PN-EN 62208:2011	Tak / Yes	1
Szyny N+PE / N+PE busbars	Zaciski PE / PE Terminals [mm ²]	Zaciski N / N Terminals [mm ²]	Szyna TH / TH (DIN) rail		Unr	Uni	In
Tak / Yes	16x(1,5-16) + 3x(6-25)	16x(1,5-16) + 3x(6-25)	Tak / Yes		230/400V	500V	100A



Rozdzielnica Natynkowa SRn-24 / Surface Distribution Board

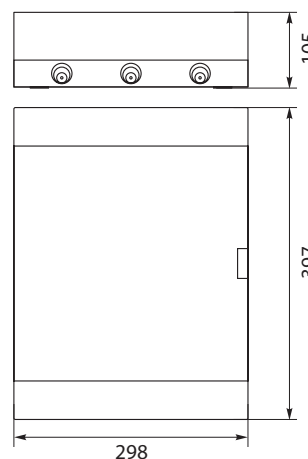


SRn-24

Nr kat. / Cat No.	Symbol	Typ / Type	Kolor / Colour	Wersja / Version	Max. przekrój przewodu / Max. wire cross-section	Waga [kg] / Weight	IP
1.6	SRn-24	2x12	biały / white RAL 9003	transparentne drzwi ^{PC} / transparent door	25 mm ²	1,7	IP40
1.16	SRn-24/B	2x12	biały / white RAL 9003	białe drzwi ^{ABS} / white door	25 mm ²	1,7	IP40

Dodatkowe informacje / Additional information

Materiał / Material	Stabilność pracy / Stable performance	Ilość modułów / Number of modules	Zakres głębokości modułów / Mod. depth range	Odporność na uderzenia / Impact resistance	Spełnia normy / Meet the standard	Plombowanie / Sealing	Szt. / Pcs.
ABS/PC	-25 / +60 °C	1-24	68-75mm	IK07	PN-EN 62208:2011	Tak / Yes	1
Szyny N+PE / N+PE busbars	Zaciski PE / PE Terminals [mm ²]	Zaciski N / N Terminals [mm ²]	Szyna TH / TH (DIN) rail		Unr	Uni	In
Tak / Yes	1x(11x(1,5-16 mm ²) + 2x(6-25 mm ²))	2x(11x(1,5-16 mm ²) + 2x(6-25 mm ²))	Tak / Yes		230/400V	500V	100A



Rozdzielnica Natynkowa SRn-36 (3x12) / Surface Distribution Board

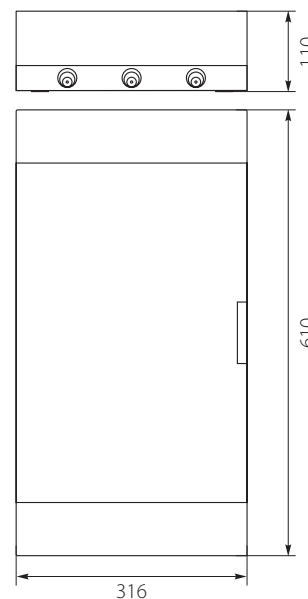


SRn-36

Nr kat. / Cat No.	Symbol	Typ / Type	Kolor / Colour	Wersja / Version	Max. przekrój przewodu / Max. wire cross-section	Waga [kg] / Weight	IP
1.36	SRn-36	3x12	biały / white RAL 9003	transparentne drzwi ^{PC} / transparent door	25 mm ²	3,1	IP40
1.136	SRn-36/B	3x12	biały / white RAL 9003	białe drzwi ^{ABS} / white door	25 mm ²	3,1	IP40

Dodatkowe informacje / Additional information

Materiał / Material	Stabilność pracy / Stable performance	Ilość modułów / Number of modules	Zakres głębokości modułów / Mod. depth range	Odporność na uderzenia / Impact resistance	Spełnia normy / Meet the standard	Plombowanie / Sealing	Szt. / Pcs.
ABS/PC	-25 / +60 °C	1-36	68-75mm	IK07	PN-EN 62208:2011	Tak / Yes	1
Szyny N+PE / N+PE busbars	Zaciski PE / PE Terminals [mm ²]	Zaciski N / N Terminals [mm ²]	Szyna TH / TH (DIN) rail		Unr	Uni	In
Tak / Yes	1x(11x(1,5-16) + 2x(6-25))	3x(11x(1,5-16) + 2x(6-25))	Tak / Yes		230/400V	500V	100A



Rozdzielnica Natynkowa SRn-54 (3x18) / Surface Distribution Board

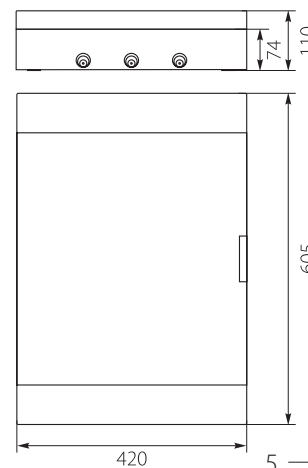


SRn-54

Nr kat. / Cat No.	Symbol	Typ / Type	Kolor / Colour	Wersja / Version	Max. przekrój przewodu / Max. wire cross-section	Waga [kg] / Weight	IP
1.54	SRn-54	3x18	biały / white RAL 9003	transparentne drzwi ^{PC} / transparent door	25 mm ²	4,1	IP40
1.154	SRn-54/B	3x18	biały / white RAL 9003	białe drzwi ^{ABS} / white door	25 mm ²	4,2	IP40

Dodatkowe informacje / Additional information

Materiał / Material	Stabilność pracy / Stable performance	Ilość modułów / Number of modules	Zakres głębokości modułów / Mod. depth range	Odporność na uderzenia / Impact resistance	Spełnia normy / Meet the standard	Plombowanie / Sealing	Szt. / Pcs.
ABS/PC	-25 / +60 °C	1-54	68-75mm	IK07	PN-EN 62208:2011	Tak / Yes	1
Szyny N+PE / N+PE busbars	Zaciski PE / PE Terminals [mm ²]	Zaciski N / N Terminals [mm ²]	Szyna TH / TH (DIN) rail		Unr	Uni	In
Tak / Yes	1x(16x(1,5-16mm ²) + 3x(6-25mm ²))	3x(16x(1,5-16mm ²) + 3x(6-25mm ²))	Tak / Yes		230/400V	500V	100A



ROZDZIELNICE NATYNKOWE Multimediale SRn

MULTIMEDIA SURFACE DISTRIBUTION BOARDS

Rozdzielnica Natynkowa Multimediaalna SRn-24/BM / Multimedia Surface Distribution Board

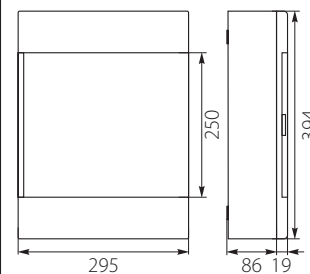


SRn-24/BM

Nr kat. / Cat No.	Symbol	Kolor / Colour	Wersja / Version	Waga [kg] / Weight	IP
1.155	SRn-24/BM	biały / white RAL 9003	multimedialna, uchwyty, gniazdo 230V~/16A, białe drzwi, Panel multimedialny PAM / multimedia, handles, socket 230V~/16A, white door, Multimedia panel PAM	1,7	IP40

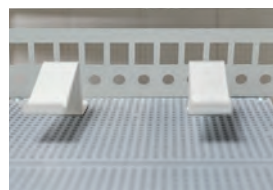
Dodatkowe informacje / Additional information

Materiał / Material	Stabilność pracy / Stable performance	Zakres głębokości modułów / Mod. depth range	Odporność na uderzenia / Impact resistance	Spełnia normy / Meet the standard	Plombowanie / Sealing	Szt. / Pcs.
ABS	-25 / +60 °C	68-75mm	IK07	PN-EN 62208:2011	Tak / Yes	1
Szyny N+PE / N+PE busbars		Szyna TH / TH (DIN) rail		Unr	Uni	
Nie / No		Nie / No		230/400V	500V	



Dwa uchwyty / Two handles
Gniazdo pojedyncze natynkowe 2P+Z 230V~/16A
/ Single socket surface mounted 2P+Z 230V~/16A

Panel Multimedialny PAM (1.1599)
/ Multimedia panel PAM (1.1599)



Rozdzielnica Natynkowa Multimediaalna SRn-36/BM / Multimedia Surface Distribution Board

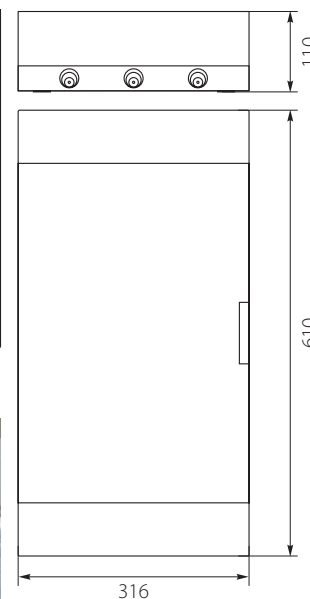


SRn-36/BM

Nr kat. / Cat No.	Symbol	Kolor / Colour	Wersja / Version	Waga [kg] / Weight	IP
1.366	SRn-36/BM	biały / white RAL 9003	multimedialna, uchwyty, gniazdo 230V~/16A, białe drzwi, Panel medialny PAM / multimedia, handles, socket 230V~/16A, white door, Multimedia panel PAM	2,7	IP40

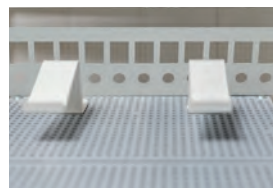
Dodatkowe informacje / Additional information

Materiał / Material	Stabilność pracy / Stable performance	Zakres głębokości modułów / Mod. depth range	Odporność na uderzenia / Impact resistance	Spełnia normy / Meet the standard	Plombowanie / Sealing	Szt. / Pcs.
ABS	-25 / +60 °C	68-75mm	IK07	PN-EN 62208:2011	Tak / Yes	1
Szyny N+PE / N+PE busbars		Szyna TH / TH (DIN) rail		Unr	Uni	
Nie / No		Tak / Yes (8 mod.)		230/400V	500V	



Dwa uchwyty / Two handles
Gniazdo pojedyncze natynkowe 2P+Z 230V~/16A
/ Single socket surface mounted 2P+Z 230V~/16A

Panel Multimedialny PAM (1.1599)
/ Multimedia panel PAM (1.1599)



Aluminiowy panel multimedialny APAM / Aluminum multimedia panel

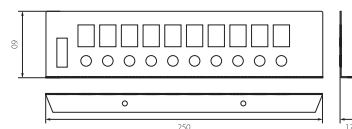


APAM

Nr kat. / Cat No.	Symbol	Kolor / Colour	Wersja / Version	Waga / Weight [kg]	Szt. / Pcs.
1.159	APAM	metal	Dedykowany dla SRn-24/BM, SRn-36/BM, SRp-24/BM, SRp-36/BM / Dedicated for SRn-24/BM, SRn-36/BM, SRp-24/BM, SRp-36/BM	0,04	1

Dodatkowe informacje / Additional information

Materiał / Material	Otworki / Holes	Waga / Weight [kg]	Szt. / Pcs.
Aluminium	10x(14,7mm x 19,7mm); 10x(ø9,6mm); 1x(26,2mm x 9,4mm)	0,04	1



Panel Multimedialny PAM / Multimedia panel

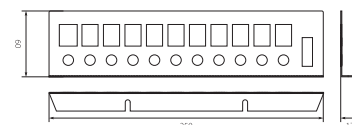


PAM

Nr kat. / Cat No.	Symbol	Kolor / Colour	Wersja / Version	Waga / Weight [kg]	Szt. / Pcs.
1.1599	PAM	szary	Dedykowany dla SRn-24/BM, SRn-36/BM, SRp-24/BM, SRp-36/BM / Dedicated for SRn-24/BM, SRn-36/BM, SRp-24/BM, SRp-36/BM	0,04	1

Dodatkowe informacje / Additional information

Materiał / Material	Otworki / Holes	Waga / Weight [kg]	Szt. / Pcs.
Plastic	10x(14,7mm x 19,7mm); 1x(16,5mm x 19,7mm); 11x(ø9,6mm); 1x(26,2mm x 9,4mm)	0,04	1



Rozdzielnica Podtynkowa SRp-6 / Flush Distribution Board

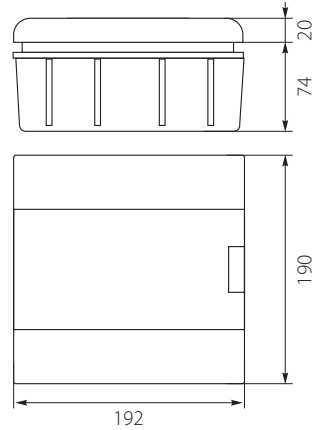


SRp-6

Nr kat. / Cat No.	Symbol	Typ / Type	Kolor / Colour	Wersja / Version	Max. przekrój przewodu / Max. wire cross - section	Waga [kg] / Weight	IP
2.1	SRp-6	1x6	biały / white RAL 9003	transparentne drzwi ^{PC} / transparent door	16 mm ²	0,5	IP40
2.11	SRp-6/B	1x6	biały / white RAL 9003	białe drzwi ^{ABS} / white door	16 mm ²	0,5	IP40

Dodatkowe informacje / Additional information

Materiał / Material	Stabilność pracy / Stable performance	Ilość modułów / Number of modules	Zakres głębokości modułów / Mod. depth range	Odporność na uderzenia / Impact resistance	Spełnia normy / Meet the standard	Plombowanie / Sealing	Szt. / Pcs.
ABS/PC	-25 / +60 °C	1-6	68-75mm	IK07	PN-EN 62208:2011	Tak / Yes	1
Szyny N+PE / N+PE busbars	Zaciski PE / PE Terminals [mm ²]	Zaciski N / N Terminals [mm ²]	Szyna TH / TH (DIN) rail		Unr	Uni	In
Tak / Yes	7x(1.5-16)	7x(1.5-16)	Tak / Yes		230/400V	500V	100A



Rozdzielnica Podtynkowa SRp-8 / Flush Distribution Board

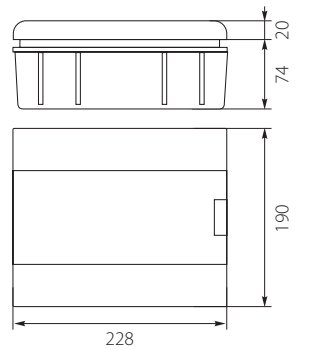


SRp-8

Nr kat. / Cat No.	Symbol	Typ / Type	Kolor / Colour	Wersja / Version	Max. przekrój przewodu / Max. wire cross - section	Waga [kg] / Weight	IP
2.2	SRp-8	1x8	biały / white RAL 9003	transparentne drzwi ^{PC} / transparent door	16 mm ²	0,6	IP40
2.12	SRp-8/B	1x8	biały / white RAL 9003	białe drzwi ^{ABS} / white door	16 mm ²	0,6	IP40

Dodatkowe informacje / Additional information

Materiał / Material	Stabilność pracy / Stable performance	Ilość modułów / Number of modules	Zakres głębokości modułów / Mod. depth range	Odporność na uderzenia / Impact resistance	Spełnia normy / Meet the standard	Plombowanie / Sealing	Szt. / Pcs.
ABS/PC	-25 / +60 °C	1-8	68-75mm	IK07	PN-EN 62208:2011	Tak / Yes	1
Szyny N+PE / N+PE busbars	Zaciski PE / PE Terminals [mm ²]	Zaciski N / N Terminals [mm ²]	Szyna TH / TH (DIN) rail		Unr	Uni	In
Tak / Yes	9x(1.5-16)	9x(1.5-16)	Tak / Yes		230/400V	500V	100A



Rozdzielnica Podtynkowa SRp-12 / Flush Distribution Board

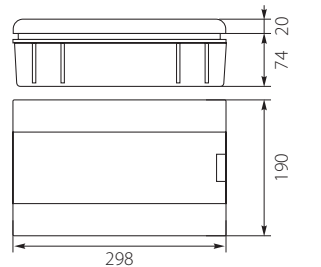


SRp-12

Nr kat. / Cat No.	Symbol	Typ / Type	Kolor / Colour	Wersja / Version	Max. przekrój przewodu / Max. wire cross - section	Waga [kg] / Weight	IP
2.3	SRp-12	1x12	biały / white RAL 9003	transparentne drzwi ^{PC} / transparent door	25 mm ²	0,8	IP40
2.13	SRp-12/B	1x12	biały / white RAL 9003	białe drzwi ^{ABS} / white door	25 mm ²	0,8	IP40

Dodatkowe informacje / Additional information

Materiał / Material	Stabilność pracy / Stable performance	Ilość modułów / Number of modules	Zakres głębokości modułów / Mod. depth range	Odporność na uderzenia / Impact resistance	Spełnia normy / Meet the standard	Plombowanie / Sealing	Szt. / Pcs.
ABS/PC	-25 / +60 °C	1-12	68-75mm	IK07	PN-EN 62208:2011	Tak / Yes	1
Szyny N+PE / N+PE busbars	Zaciski PE / PE Terminals [mm ²]	Zaciski N / N Terminals [mm ²]	Szyna TH / TH (DIN) rail		Unr	Uni	In
Tak / Yes	11x(1.5-16) + 2x(6-25)	11x(1.5-16) + 2x(6-25)	Tak / Yes		230/400V	500V	100A



Rozdzielnica Podtynkowa SRp-18 / Flush Distribution Board

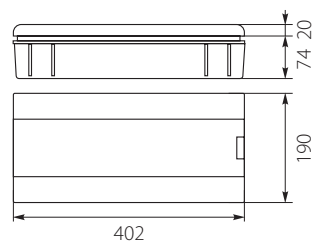


SRp-18

Nr kat. / Cat No.	Symbol	Typ / Type	Kolor / Colour	Wersja / Version	Max. przekrój przewodu / Max. wire cross - section	Waga [kg] / Weight	IP
2.4	SRp-18	1x18	biały / white RAL 9003	transparentne drzwi ^{PC} / transparent door	25 mm ²	1	IP40
2.14	SRp-18/B	1x18	biały / white RAL 9003	białe drzwi ^{ABS} / white door	25 mm ²	1,1	IP40

Dodatkowe informacje / Additional information

Materiał / Material	Stabilność pracy / Stable performance	Ilość modułów / Number of modules	Zakres głębokości modułów / Mod. depth range	Odporność na uderzenia / Impact resistance	Spełnia normy / Meet the standard	Plombowanie / Sealing	Szt. / Pcs.
ABS/PC	-25 / +60 °C	1-18	68-75mm	IK07	PN-EN 62208:2011	Tak / Yes	1
Szyny N+PE / N+PE busbars	Zaciski PE / PE Terminals [mm ²]	Zaciski N / N Terminals [mm ²]	Szyna TH / TH (DIN) rail		Unr	Uni	In
Tak / Yes	16x(1.5-16) + 3x(6-25)	16x(1.5-16) + 3x(6-25)	Tak / Yes		230/400V	500V	100A



ROZDZIELNICE PODTYNKOWE SRp

FLUSH DISTRIBUTION BOARDS

Rozdzielnica Podtynkowa SRp-24 (2x12) / Flush Distribution Board

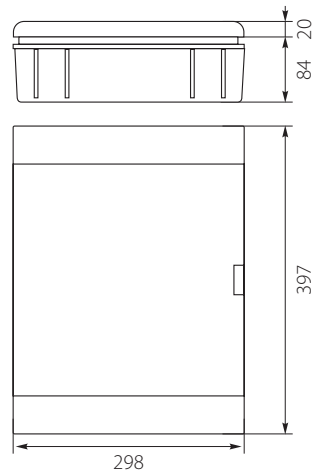


SRp-24

Nr kat. / Cat No.	Symbol	Typ / Type	Kolor / Colour	Wersja / Version	Max. przekrój przewodu / Max. wire cross-section	Waga [kg] / Weight	IP
2.5	SRp-24	2x12	biały / white RAL 9003	transparentne drzwi ^{PC} / transparent door	25 mm ²	1,6	IP40
2.15	SRp-24/B	2x12	biały / white RAL 9003	białe drzwi ^{ABS} / white door	25 mm ²	1,6	IP40

Dodatkowe informacje / Additional information

Materiał / Material	Stabilność pracy / Stable performance	Ilość modułów / Number of modules	Zakres głębokości modułów / Mod. depth range	Odporność na uderzenia / Impact resistance	Spełnia normy / Meet the standard	Plombowanie / Sealing	Szt. / Pcs.
ABS/PC	-25 / +60 °C	1-24	68-75mm	IK07	PN-EN 62208:2011	Tak / Yes	1
Szyny N+PE / N+PE busbars	Zaciski PE / PE Terminals [mm ²]	Zaciski N / N Terminals [mm ²]	Szyna TH / TH (DIN) rail		Unr	Uni	In
Tak / Yes	1x(11x(1,5-16) + 2x(6-25))	2x(11x(1,5-16) + 2x(6-25))	Tak / Yes		230/400V	500V	100A



Rozdzielnica Podtynkowa SRp-36 (3x12) / Flush Distribution Board

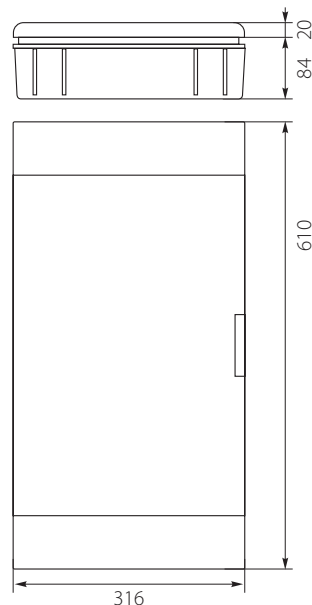


SRp-36

Nr kat. / Cat No.	Symbol	Typ / Type	Kolor / Colour	Wersja / Version	Max. przekrój przewodu / Max. wire cross-section	Waga [kg] / Weight	IP
2.36	SRp-36	3x12	biały / white RAL 9003	transparentne drzwi ^{PC} / transparent door	25 mm ²	2,6	IP40
2.136	SRp-36/B	3x12	biały / white RAL 9003	białe drzwi ^{ABS} / white door	25 mm ²	2,6	IP40

Dodatkowe informacje / Additional information

Materiał / Material	Stabilność pracy / Stable performance	Ilość modułów / Number of modules	Zakres głębokości modułów / Mod. depth range	Odporność na uderzenia / Impact resistance	Spełnia normy / Meet the standard	Plombowanie / Sealing	Szt. / Pcs.
ABS/PC	-25 / +60 °C	1-36	68-75mm	IK07	PN-EN 62208:2011	Tak / Yes	1
Szyny N+PE / N+PE busbars	Zaciski PE / PE Terminals [mm ²]	Zaciski N / N Terminals [mm ²]	Szyna TH / TH (DIN) rail		Unr	Uni	In
Tak / Yes	1x(11x(1,5-16) + 2x(6-25))	3x(11x(1,5-16) + 2x(6-25))	Tak / Yes		230/400V	500V	100A



Rozdzielnica Podtynkowa Multimediałna SRp-24/BM / Multimedia Flush Distribution Board



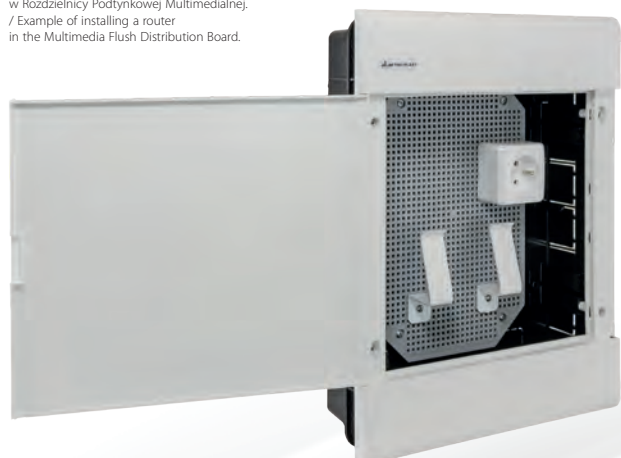
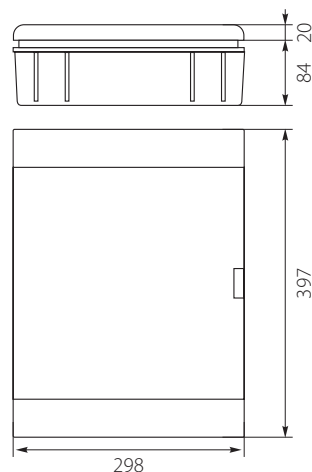
SRp-24/BM

Przykładowy montaż routera w Rozdzielnicy Podtynkowej Multimediałnej. / Example of installing a router in the Multimedia Flush Distribution Board.

Nr kat. / Cat No.	Symbol	Kolor / Colour	Wersja / Version	Waga [kg] / Weight	IP
2.155	SRp-24/BM	biały / white RAL 9003	multimediałna, uchwyty, gniazdo 230V~/16A, białe drzwi, Panel multimediałny PAM / multimedia, handles, socket 230V~/16A, white door, Multimedia panel PAM	1,4	IP40

Dodatkowe informacje / Additional information

Materiał / Material	Stabilność pracy / Stable performance	Zakres głębokości modułów / Mod. depth range	Odporność na uderzenia / Impact resistance	Spełnia normy / Meet the standard	Plombowanie / Sealing	Szt. / Pcs.
ABS	-25 / +60 °C	68-75mm	IK07	PN-EN 62208:2011	Tak / Yes	1
Szyny N+PE / N+PE busbars	Szyna TH / TH (DIN) rail		Unr	Uni		
Nie / No	Nie / No		230/400V	500V		



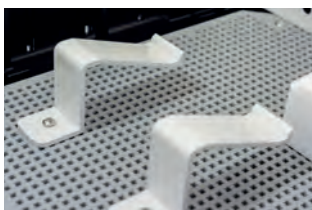
SRp-24/BM



Panel Multimediałny PAM (1.1599) / Multimedia panel PAM (1.1599)



Gniazdo pojedyncze natynkowe 2P+Z 230V~/16A / Single socket surface mounted 2P+Z 230V~/16A



Dwa uchwyty / Two handles

Rozdzielnica Podtynkowa Multimediaalna SRp-36/BM / Multimedia Flush Distribution Board

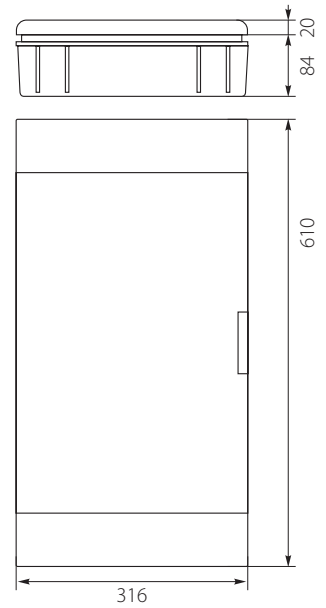


SRp-36/BM

Nr kat. / Cat No.	Symbol	Kolor / Colour	Wersja / Version	Waga [kg] / Weight	IP
2.137	SRp-36/BM	biały / white RAL 9003	multimedialna, uchwyty, gniazdo 230V~/16A, białe drzwi, Panel medialny PAM / multimedia, handles, socket 230V~/16A, white door, Multimedia panel PAM	2,23	IP40

Dodatkowe informacje / Additional information

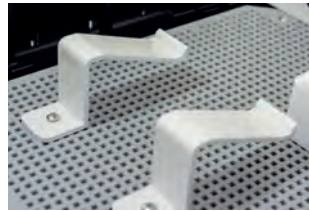
Materiał / Material	Stabilność pracy / Stable performance	Zakres głębokości modułów / Mod. depth range	Odporność na uderzenia / Impact resistance	Spełnia normy / Meet the standard	Plombowanie / Sealing	Szt. / Pcs.
ABS	-25 / +60 °C	68-75mm	IK07	PN-EN 62208:2011	Tak / Yes	1
Szyny N+PE / N+PE busbars		Szyna TH / TH (DIN) rail		Unr		Uni
Nie / No		Tak / Yes (8 mod.)		230/400V		500V



Panel Multimedialny PAM (1.1599)
/ Multimedia panel PAM (1.1599)



Gniazdo pojedyncze natynkowe 2P+Z 230V~/16A
/ Single socket surface mounted 2P+Z 230V~/16A



Dwa uchwyty / Two handles



SRn-36/BM



SRp-36/BM

ROZDZIELNICE NATYNKOWE RNT (N+PE)

SURFACE DISTRIBUTION BOARDS (N+PE)

Rozdzielnica Natynkowa RNT-2 / Surface Distribution Board

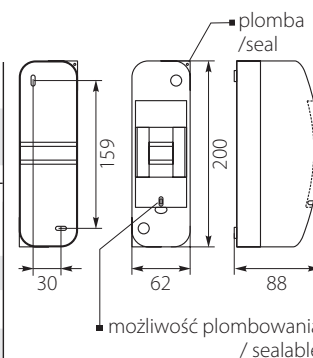


RNT-2

Nr kat. / Cat No.	Symbol	Typ / Type	Kolor / Colour	Wersja / Version	Max. przekrój przewodu / Max. wire cross - section	Waga [kg] / Weight	IP
3.1	RNT-2	1x2	biały / white RAL 9003	transparentne drzwi ^{PC} / transparent door	16 mm ²	0,2	IP42

Dodatkowe informacje / Additional information

Material / Material	Stabilność pracy / Stable performance	Ilość modułów / Number of modules	Zakres głębokości modułów / Mod. depth range	Odporność na uderzenia / Impact resistance	Spełnia normy / Meet the standard	Plombowanie / Sealing	Szt. / Pcs.
ABS/PC	-25 / +60 °C	1-2	68-75mm	IK06	PN-EN 62208:2011	Tak / Yes	1
Szyny N+PE / N+PE busbars	Zaciski PE / PE Terminals [mm ²]	Zaciski N / N Terminals [mm ²]	Szyna TH / TH (DIN) rail		Unr	Uni	In
Tak / Yes	3x(1.5-16)	3x(1.5-16)	Tak / Yes		230/400V	500V	100A



Rozdzielnica Natynkowa RNT-4 / Surface Distribution Board

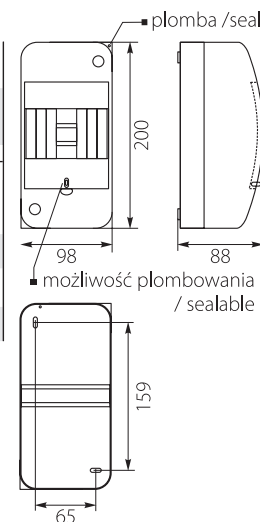


RNT-4

Nr kat. / Cat No.	Symbol	Typ / Type	Kolor / Colour	Wersja / Version	Max. przekrój przewodu / Max. wire cross - section	Waga [kg] / Weight	IP
3.2	RNT-4	1x4	biały / white RAL 9003	transparentne drzwi ^{PC} / transparent door	16 mm ²	0,3	IP42

Dodatkowe informacje / Additional information

Material / Material	Stabilność pracy / Stable performance	Ilość modułów / Number of modules	Zakres głębokości modułów / Mod. depth range	Odporność na uderzenia / Impact resistance	Spełnia normy / Meet the standard	Plombowanie / Sealing	Szt. / Pcs.
ABS/PC	-25 / +60 °C	1-4	68-75mm	IK06	PN-EN 62208:2011	Tak / Yes	1
Szyny N+PE / N+PE busbars	Zaciski PE / PE Terminals [mm ²]	Zaciski N / N Terminals [mm ²]	Szyna TH / TH (DIN) rail		Unr	Uni	In
Tak / Yes	5x(1.5-16)	5x(1.5-16)	Tak / Yes		230/400V	500V	100A



Rozdzielnica Natynkowa RNT-6 / Surface Distribution Board

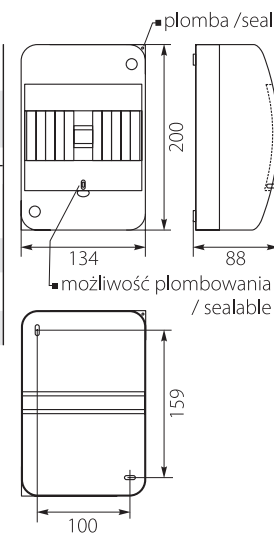


RNT-6

Nr kat. / Cat No.	Symbol	Typ / Type	Kolor / Colour	Wersja / Version	Max. przekrój przewodu / Max. wire cross - section	Waga [kg] / Weight	IP
3.3	RNT-6	1x6	biały / white RAL 9003	transparentne drzwi ^{PC} / transparent door	16 mm ²	0,3	IP42

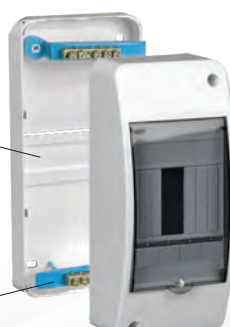
Dodatkowe informacje / Additional information

Material / Material	Stabilność pracy / Stable performance	Ilość modułów / Number of modules	Zakres głębokości modułów / Mod. depth range	Odporność na uderzenia / Impact resistance	Spełnia normy / Meet the standard	Plombowanie / Sealing	Szt. / Pcs.
ABS/PC	-25 / +60 °C	1-6	68-75mm	IK06	PN-EN 62208:2011	Tak / Yes	1
Szyny N+PE / N+PE busbars	Zaciski PE / PE Terminals [mm ²]	Zaciski N / N Terminals [mm ²]	Szyna TH / TH (DIN) rail		Unr	Uni	In
Tak / Yes	7x(1.5-16)	7x(1.5-16)	Tak / Yes		230/400V	500V	100A



RNT-2

Szyna TH z tworzywa / Plastic TH rail



RNT-4

N+PE



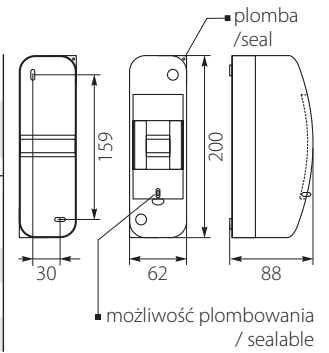
RNT-6

Rozdzielnica Natynkowa RNT0-2 / Surface Distribution Board



RNT0-2

Nr kat. / Cat No.	Symbol	Typ / Type	Kolor / Colour	Wersja / Version		Waga [kg] / Weight	IP
4.1	RNT0-2	1x2	biały / white RAL 9003	bez zacisków N+PE, transparentne drzwi ^{PC} / without N+PE terminals, transparent door		0,2	IP42
Dodatkowe informacje / Additional information							
Materiał / Material	Stabilność pracy / Stable performance	Ilość modułów / Number of modules	Zakres głębokości modułów / Mod. depth range	Odporność na uderzenia / Impact resistance	Spełnia normy / Meet the standard	Plombowanie / Sealing	Szt. / Pcs.
ABS/PC	-25 / +60 °C	1-2	68-75mm	IK06	PN-EN 62208:2011	Tak / Yes	1
Szyny N+PE / N+PE busbars			Szyna TH / TH (DIN) rail		Unr	Uni	
Nie / No			Tak / Yes		230/400V	500V	

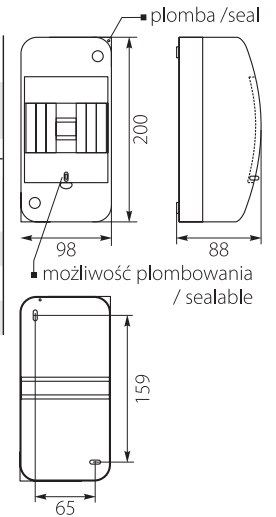


Rozdzielnica Natynkowa RNT0-4 / Surface Distribution Board



RNT0-4

Nr kat. / Cat No.	Symbol	Typ / Type	Kolor / Colour	Wersja / Version		Waga [kg] / Weight	IP
4.2	RNT0-4	1x4	biały / white RAL 9003	bez zacisków N+PE, transparentne drzwi ^{PC} / without N+PE terminals, transparent door		0,2	IP42
Dodatkowe informacje / Additional information							
Materiał / Material	Stabilność pracy / Stable performance	Ilość modułów / Number of modules	Zakres głębokości modułów / Mod. depth range	Odporność na uderzenia / Impact resistance	Spełnia normy / Meet the standard	Plombowanie / Sealing	Szt. / Pcs.
ABS/PC	-25 / +60 °C	1-4	68-75mm	IK06	PN-EN 62208:2011	Tak / Yes	1
Szyny N+PE / N+PE busbars			Szyna TH / TH (DIN) rail		Unr	Uni	
Nie / No			Tak / Yes		230/400V	500V	

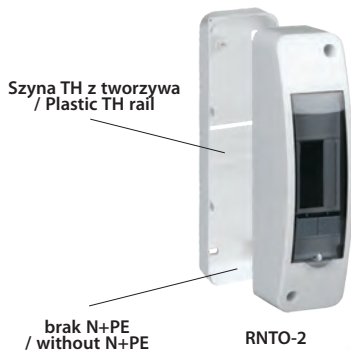
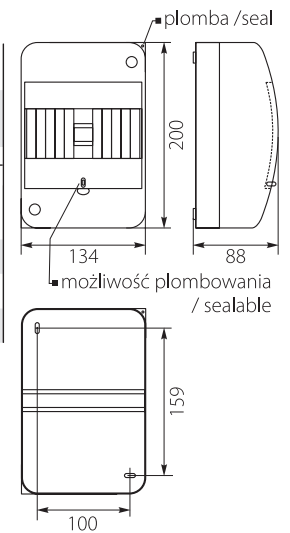


Rozdzielnica Natynkowa RNT0-6 / Surface Distribution Board



RNT0-6

Nr kat. / Cat No.	Symbol	Typ / Type	Kolor / Colour	Wersja / Version		Waga [kg] / Weight	IP
4.3	RNT0-6	1x6	biały / white RAL 9003	bez zacisków N+PE, transparentne drzwi ^{PC} / without N+PE terminals, transparent door		0,3	IP42
Dodatkowe informacje / Additional information							
Materiał / Material	Stabilność pracy / Stable performance	Ilość modułów / Number of modules	Zakres głębokości modułów / Mod. depth range	Odporność na uderzenia / Impact resistance	Spełnia normy / Meet the standard	Plombowanie / Sealing	Szt. / Pcs.
ABS/PC	-25 / +60 °C	1-6	68-75mm	IK06	PN-EN 62208:2011	Tak / Yes	1
Szyny N+PE / N+PE busbars			Szyna TH / TH (DIN) rail		Unr	Uni	
Nie / No			Tak / Yes		230/400V	500V	



RNT0-2



RNT0-4



RNT0-6

Rozdzielnica Natynkowa RN-8 / Surface Distribution Board



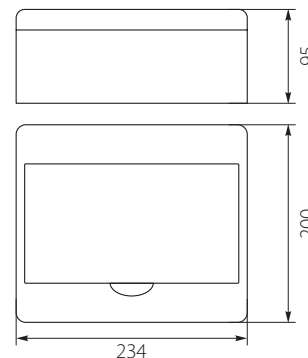
RN-8



Nr kat. / Cat No.	Symbol	Typ / Type	Kolor / Colour	Wersja / Version	Max. przekrój przewodu / Max. wire cross - section	Waga [kg] / Weight	IP
7.2	RN-8	1x8	biały / white RAL 9003	transparentne drzwi ^{PC} / transparent door	16 mm ²	0,6	IP40
7.12	RN-8/B	1x8	biały / white RAL 9003	białe drzwi ^{ABS} / white door	16 mm ²	0,6	IP40

Dodatkowe informacje / Additional information

Materiał / Material	Stabilność pracy / Stable performance	Ilość modułów / Number of modules	Zakres głębokości modułów / Mod. depth range	Odporność na uderzenia / Impact resistance	Spełnia normy / Meet the standard	Plombowanie / Sealing	Szt. / Pcs.
ABS/PC	-25 / +60 °C	1-8	68-75mm	IK07	PN-EN 62208:2011	Tak / Yes	1
Szyny N+PE / N+PE busbars	Zaciski PE / PE Terminals [mm ²]	Zaciski N / N Terminals [mm ²]	Szyna TH / TH (DIN) rail		Unr	Uni	In
Tak / Yes	9x(1.5-16)	9x(1.5-16)	Tak / Yes		230/400V	500V	100A



Rozdzielnica Natynkowa RN-12 / Surface Distribution Board



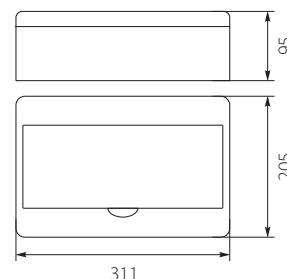
RN-12



Nr kat. / Cat No.	Symbol	Typ / Type	Kolor / Colour	Wersja / Version	Max. przekrój przewodu / Max. wire cross - section	Waga [kg] / Weight	IP
7.3	RN-12	1x12	biały / white RAL 9003	transparentne drzwi ^{PC} / transparent door	25 mm ²	0,9	IP40
7.13	RN-12/B	1x12	biały / white RAL 9003	białe drzwi ^{ABS} / white door	25 mm ²	0,9	IP40

Dodatkowe informacje / Additional information

Materiał / Material	Stabilność pracy / Stable performance	Ilość modułów / Number of modules	Zakres głębokości modułów / Mod. depth range	Odporność na uderzenia / Impact resistance	Spełnia normy / Meet the standard	Plombowanie / Sealing	Szt. / Pcs.
ABS/PC	-25 / +60 °C	1-12	68-75mm	IK07	PN-EN 62208:2011	Tak / Yes	1
Szyny N+PE / N+PE busbars	Zaciski PE / PE Terminals [mm ²]	Zaciski N / N Terminals [mm ²]	Szyna TH / TH (DIN) rail		Unr	Uni	In
Tak / Yes	11x(1,5-16) + 2x(6-25)	11x(1,5-16) + 2x(6-25)	Tak / Yes		230/400V	500V	100A



Rozdzielnica Natynkowa RN-16 / Surface Distribution Board



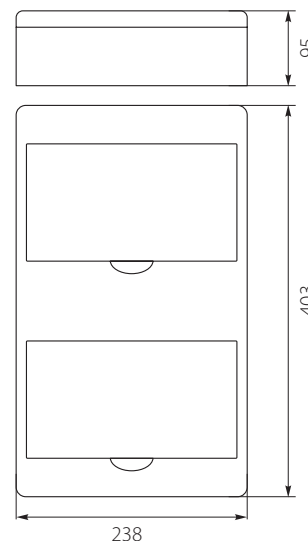
RN-16



Nr kat. / Cat No.	Symbol	Typ / Type	Kolor / Colour	Wersja / Version	Max. przekrój przewodu / Max. wire cross - section	Waga [kg] / Weight	IP
7.4	RN-16	2x8	biały / white RAL 9003	transparentne drzwi ^{PC} / transparent door	16 mm ²	1,1	IP40
7.14	RN-16/B	2x8	biały / white RAL 9003	białe drzwi ^{ABS} / white door	16 mm ²	1,1	IP40

Dodatkowe informacje / Additional information

Materiał / Material	Stabilność pracy / Stable performance	Ilość modułów / Number of modules	Zakres głębokości modułów / Mod. depth range	Odporność na uderzenia / Impact resistance	Spełnia normy / Meet the standard	Plombowanie / Sealing	Szt. / Pcs.
ABS/PC	-25 / +60 °C	1-16	68-75mm	IK07	PN-EN 62208:2011	Tak / Yes	1
Szyny N+PE / N+PE busbars	Zaciski PE / PE Terminals [mm ²]	Zaciski N / N Terminals [mm ²]	Szyna TH / TH (DIN) rail		Unr	Uni	In
Tak / Yes	1x [9x(1.5-16)]	2x [9x(1.5-16)]	Tak / Yes		230/400V	500V	100A



Rozdzielnica Natynkowa RN-18 / Surface Distribution Board



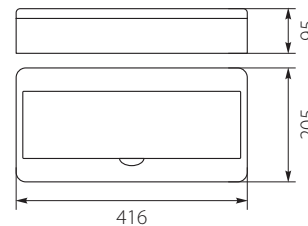
RN-18



Nr kat. / Cat No.	Symbol	Typ / Type	Kolor / Colour	Wersja / Version	Max. przekrój przewodu / Max. wire cross - section	Waga [kg] / Weight	IP
7.7	RN-18	1x18	biały / white RAL 9003	transparentne drzwi ^{PC} / transparent door	25 mm ²	1,2	IP40
7.17	RN-18/B	1x18	biały / white RAL 9003	białe drzwi ^{ABS} / white door	25 mm ²	1,2	IP40

Dodatkowe informacje / Additional information

Materiał / Material	Stabilność pracy / Stable performance	Ilość modułów / Number of modules	Zakres głębokości modułów / Mod. depth range	Odporność na uderzenia / Impact resistance	Spełnia normy / Meet the standard	Plombowanie / Sealing	Szt. / Pcs.
ABS/PC	-25 / +60 °C	1-18	68-75mm	IK07	PN-EN 62208:2011	Tak / Yes	1
Szyny N+PE / N+PE busbars	Zaciski PE / PE Terminals [mm ²]	Zaciski N / N Terminals [mm ²]	Szyna TH / TH (DIN) rail		Unr	Uni	In
Tak / Yes	16x(1,5-16) + 3x(6-25)	16x(1,5-16) + 3x(6-25)	Tak / Yes		230/400V	500V	100A



Rozdzielnica Natynkowa RN-24 / Surface Distribution Board



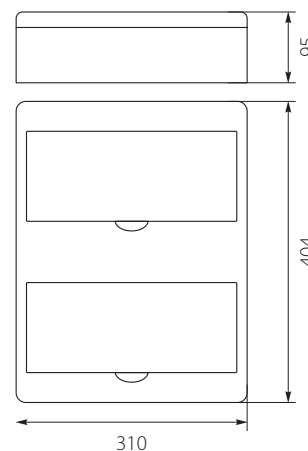
RN-24



Nr kat. / Cat No.	Symbol	Typ / Type	Kolor / Colour	Wersja / Version	Max. przekrój przewodu / Max. wire cross - section	Waga [kg] / Weight	IP
7.5	RN-24	2x12	biały / white RAL 9003	transparentne drzwi ^{PC} / transparent door	25 mm ²	1,7	IP40
7.15	RN-24/B	2x12	biały / white RAL 9003	białe drzwi ^{ABS} / white door	25 mm ²	1,7	IP40

Dodatkowe informacje / Additional information

Materiał / Material	Stabilność pracy / Stable performance	Ilość modułów / Number of modules	Zakres głębokości modułów / Mod. depth range	Odporność na uderzenia / Impact resistance	Spełnia normy / Meet the standard	Plombowanie / Sealing	Szt. / Pcs.
ABS/PC	-25 / +60 °C	1-24	68-75mm	IK07	PN-EN 62208:2011	Tak / Yes	1
Szyny N+PE / N+PE busbars	Zaciski PE / PE Terminals [mm ²]	Zaciski N / N Terminals [mm ²]	Szyna TH / TH (DIN) rail		Unr	Uni	In
Tak / Yes	1x(11x(1,5-16) + 2x(6-25))	2x(11x(1,5-16) + 2x(6-25))	Tak / Yes		230/400V	500V	100A



Rozdzielnica Natynkowa RN-36 / Surface Distribution Board



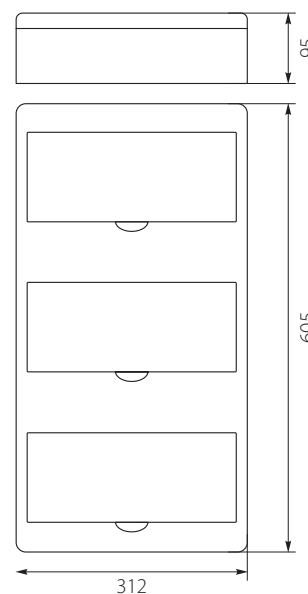
RN-36



Nr kat. / Cat No.	Symbol	Typ / Type	Kolor / Colour	Wersja / Version	Max. przekrój przewodu / Max. wire cross - section	Waga [kg] / Weight	IP
7.6	RN-36	3x12	biały / white RAL 9003	transparentne drzwi ^{PC} / transparent door	25 mm ²	2,5	IP40
7.16	RN-36/B	3x12	biały / white RAL 9003	białe drzwi ^{ABS} / white door	25 mm ²	2,5	IP40

Dodatkowe informacje / Additional information

Materiał / Material	Stabilność pracy / Stable performance	Ilość modułów / Number of modules	Zakres głębokości modułów / Mod. depth range	Odporność na uderzenia / Impact resistance	Spełnia normy / Meet the standard	Plombowanie / Sealing	Szt. / Pcs.
ABS/PC	-25 / +60 °C	1-36	68-75mm	IK07	PN-EN 62208:2011	Tak / Yes	1
Szyny N+PE / N+PE busbars	Zaciski PE / PE Terminals [mm ²]	Zaciski N / N Terminals [mm ²]	Szyna TH / TH (DIN) rail		Unr	Uni	In
Tak / Yes	1x(11x(1,5-16) + 2x(6-25))	3x(11x(1,5-16) + 2x(6-25))	Tak / Yes		230/400V	500V	100A



Rozdzielnica Podtynkowa RP-8 / Flush Distribution Board



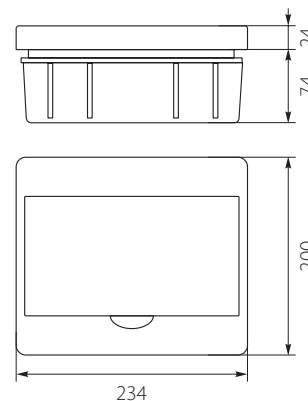
RP-8



Nr kat. / Cat No.	Symbol	Typ / Type	Kolor / Colour	Wersja / Version	Max. przekrój przewodu / Max. wire cross - section	Waga [kg] / Weight	IP
8.2	RP-8	1x8	biały / white RAL 9003	transparentne drzwi ^{PC} / transparent door	16 mm ²	0,6	IP40
8.12	RP-8/B	1x8	biały / white RAL 9003	białe drzwi ^{ABS} / white door	16 mm ²	0,6	IP40

Dodatkowe informacje / Additional information

Materiał / Material	Stabilność pracy / Stable performance	Ilość modułów / Number of modules	Zakres głębokości modułów / Mod. depth range	Odporność na uderzenia / Impact resistance	Spełnia normy / Meet the standard	Plombowanie / Sealing	Szt. / Pcs.
ABS/PC	-25 / +60 °C	1-8	68-75mm	IK07	PN-EN 62208:2011	Tak / Yes	1
Szyny N+PE / N+PE busbars	Zaciski PE / PE Terminals [mm ²]	Zaciski N / N Terminals [mm ²]	Klasa ochrony / Insulation	Szyna TH / TH (DIN) rail	Unr	Uni	In
Tak / Yes	9x(1.5-16)	9x(1.5-16)	II	Tak / Yes	230/400V	500V	100A



Rozdzielnica Podtynkowa RP-12 / Flush Distribution Board



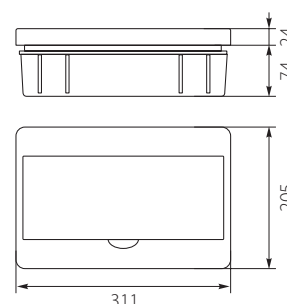
RP-12



Nr kat. / Cat No.	Symbol	Typ / Type	Kolor / Colour	Wersja / Version	Max. przekrój przewodu / Max. wire cross - section	Waga [kg] / Weight	IP
8.3	RP-12	1x12	biały / white RAL 9003	transparentne drzwi ^{PC} / transparent door	25 mm ²	0,8	IP40
8.13	RP-12/B	1x12	biały / white RAL 9003	białe drzwi ^{ABS} / white door	25 mm ²	0,9	IP40

Dodatkowe informacje / Additional information

Materiał / Material	Stabilność pracy / Stable performance	Ilość modułów / Number of modules	Zakres głębokości modułów / Mod. depth range	Odporność na uderzenia / Impact resistance	Spełnia normy / Meet the standard	Plombowanie / Sealing	Szt. / Pcs.
ABS/PC	-25 / +60 °C	1-12	68-75mm	IK07	PN-EN 62208:2011	Tak / Yes	1
Szyny N+PE / N+PE busbars	Zaciski PE / PE Terminals [mm ²]	Zaciski N / N Terminals [mm ²]	Klasa ochrony / Insulation	Szyna TH / TH (DIN) rail	Unr	Uni	In
Tak / Yes	11x(1,5-16) + 2x(6-25)	11x(1,5-16) + 2x(6-25)	II	Tak / Yes	230/400V	500V	100A



Rozdzielnica Podtynkowa RP-16 / Flush Distribution Board



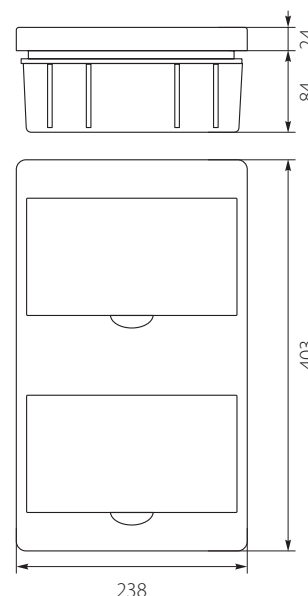
RP-16



Nr kat. / Cat No.	Symbol	Typ / Type	Kolor / Colour	Wersja / Version	Max. przekrój przewodu / Max. wire cross - section	Waga [kg] / Weight	IP
8.4	RP-16	2x8	biały / white RAL 9003	transparentne drzwi ^{PC} / transparent door	16 mm ²	1,1	IP40
8.14	RP-16/B	2x8	biały / white RAL 9003	białe drzwi ^{ABS} / white door	16 mm ²	1,1	IP40

Dodatkowe informacje / Additional information

Materiał / Material	Stabilność pracy / Stable performance	Ilość modułów / Number of modules	Zakres głębokości modułów / Mod. depth range	Odporność na uderzenia / Impact resistance	Spełnia normy / Meet the standard	Plombowanie / Sealing	Szt. / Pcs.
ABS/PC	-25 / +60 °C	1-16	68-75mm	IK07	PN-EN 62208:2011	Tak / Yes	1
Szyny N+PE / N+PE busbars	Zaciski PE / PE Terminals [mm ²]	Zaciski N / N Terminals [mm ²]	Klasa ochrony / Insulation	Szyna TH / TH (DIN) rail	Unr	Uni	In
Tak / Yes	1x [9x(1.5-16)]	2x [9x(1.5-16)]	II	Tak / Yes	230/400V	500V	100A



Rozdzielnica Podtynkowa RP-18 / Flush Distribution Board

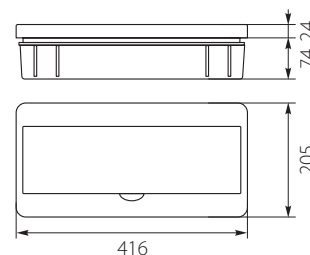


RP-18

Nr kat. / Cat No.	Symbol	Typ / Type	Kolor / Colour	Wersja / Version	Max. przekrój przewodu / Max. wire cross - section	Waga [kg] / Weight	IP
8.7	RP-18	1x18	biały / white RAL 9003	transparentne drzwi ^{PC} / transparent door	25 mm ²	1,1	IP40
8.17	RP-18/B	1x18	biały / white RAL 9003	białe drzwi ^{ABS} / white door	25 mm ²	1,1	IP40

Dodatkowe informacje / Additional information

Material / Material	Stabilność pracy / Stable performance	Ilość modułów / Number of modules	Zakres głębokości modułów / Mod. depth range	Odporność na uderzenia / Impact resistance	Spełnia normy / Meet the standard	Plombowanie / Sealing	Szt. / Pcs.
ABS/PC	-25 / +60 °C	1-18	68-75mm	IK07	PN-EN 62208:2011	Tak / Yes	1
Szyny N+PE / N+PE busbars	Zaciski PE / PE Terminals [mm ²]	Zaciski N / N Terminals [mm ²]	Klasa ochrony / Insulation	Szyna TH / TH (DIN) rail	Unr	Uni	In
Tak / Yes	16x(1,5-16) + 3x(6-25)	16x(1,5-16) + 3x(6-25)	II	Tak / Yes	230/400V	500V	100A



Rozdzielnica Podtynkowa RP-24 / Flush Distribution Board

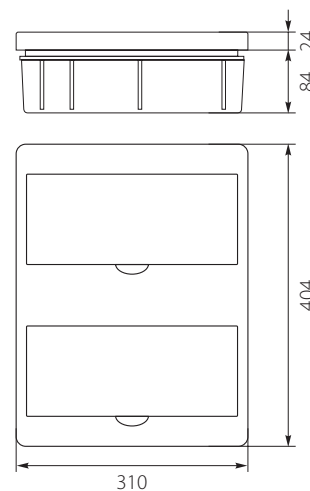


RP-24

Nr kat. / Cat No.	Symbol	Typ / Type	Kolor / Colour	Wersja / Version	Max. przekrój przewodu / Max. wire cross - section	Waga [kg] / Weight	IP
8.5	RP-24	2x12	biały / white RAL 9003	transparentne drzwi ^{PC} / transparent door	25 mm ²	1,6	IP40
8.15	RP-24/B	2x12	biały / white RAL 9003	białe drzwi ^{ABS} / white door	25 mm ²	1,6	IP40

Dodatkowe informacje / Additional information

Material / Material	Stabilność pracy / Stable performance	Ilość modułów / Number of modules	Zakres głębokości modułów / Mod. depth range	Odporność na uderzenia / Impact resistance	Spełnia normy / Meet the standard	Plombowanie / Sealing	Szt. / Pcs.
ABS/PC	-25 / +60 °C	1-24	68-75mm	IK07	PN-EN 62208:2011	Tak / Yes	1
Szyny N+PE / N+PE busbars	Zaciski PE / PE Terminals [mm ²]	Zaciski N / N Terminals [mm ²]	Klasa ochrony / Insulation	Szyna TH / TH (DIN) rail	Unr	Uni	In
Tak / Yes	1x(11x(1,5-16) + 2x(6-25))	2x(11x(1,5-16) + 2x(6-25))	II	Tak / Yes	230/400V	500V	100A



Rozdzielnica Podtynkowa RP-36 / Flush Distribution Board

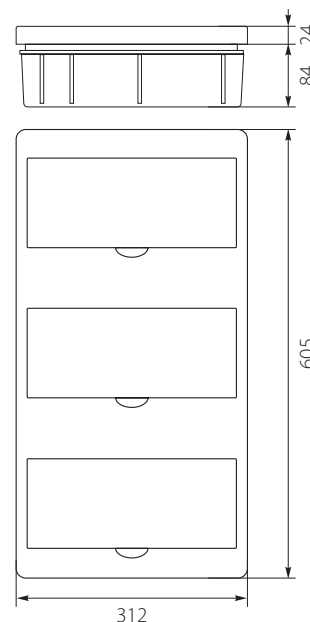


RP-36

Nr kat. / Cat No.	Symbol	Typ / Type	Kolor / Colour	Wersja / Version	Max. przekrój przewodu / Max. wire cross - section	Waga [kg] / Weight	IP
8.6	RP-36	3x12	biały / white RAL 9003	transparentne drzwi ^{PC} / transparent door	25 mm ²	2,1	IP40
8.16	RP-36/B	3x12	biały / white RAL 9003	białe drzwi ^{ABS} / white door	25 mm ²	2,5	IP40

Dodatkowe informacje / Additional information

Material / Material	Stabilność pracy / Stable performance	Ilość modułów / Number of modules	Zakres głębokości modułów / Mod. depth range	Odporność na uderzenia / Impact resistance	Spełnia normy / Meet the standard	Plombowanie / Sealing	Szt. / Pcs.
ABS/PC	-25 / +60 °C	1-36	68-75mm	IK07	PN-EN 62208:2011	Tak / Yes	1
Szyny N+PE / N+PE busbars	Zaciski PE / PE Terminals [mm ²]	Zaciski N / N Terminals [mm ²]	Klasa ochrony / Insulation	Szyna TH / TH (DIN) rail	Unr	Uni	In
Tak / Yes	1x(11x(1,5-16) + 2x(6-25))	3x(11x(1,5-16) + 2x(6-25))	II	Tak / Yes	230/400V	500V	100A



ROZDZIELNICE NATYNKOWE RNO, RM

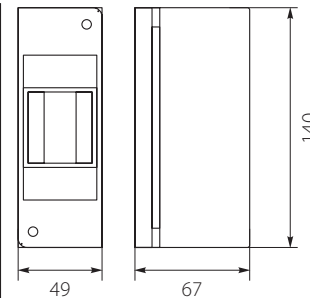
SURFACE DISTRIBUTION BOARDS

Rozdzielnica Natynkowa RNO-2 / Surface Distribution Board



RNO-2

Nr kat. / Cat No.	Symbol	Typ / Type	Kolor / Colour	Wersja / Version		Waga [kg] / Weight	IP
5.1	RNO-2	1x2	biały / white RAL 9003	bez drzwi i zacisków N+PE / without door and N+PE busbar		0,07	IP30
Dodatkowe informacje / Additional information							
Materiał / Material	Stabilność pracy / Stable performance	Ilość modułów / Number of modules	Zakres głębokości modułów / Mod. depth range	Odporność na uderzenia / Impact resistance	Spełnia normy / Meet the standard	Plombowanie / Sealing	Szt. / Pcs.
ABS	-25 / +60 °C	1-2	68-75mm	IK06	PN-EN 62208:2011	Tak / Yes	1
Szyny N+PE / N+PE busbars		Szyna TH / TH (DIN) rail			Unr	Uni	
Nie / No		Tak (z tworzywa) / Yes (plastic)			230/400V	500V	

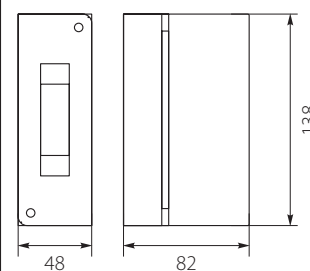


Rozdzielnica Natynkowa RNO-2/G / Surface Distribution Board



RNO-2/G

Nr kat. / Cat No.	Symbol	Typ / Type	Kolor / Colour	Wersja / Version		Waga [kg] / Weight	IP
5.12	RNO-2/G	1x2	biały / white RAL 9003	bez drzwi i zacisków N+PE / without door and N+PE busbar		0,07	IP30
Dodatkowe informacje / Additional information							
Materiał / Material	Stabilność pracy / Stable performance	Ilość modułów / Number of modules	Zakres głębokości modułów / Mod. depth range	Odporność na uderzenia / Impact resistance	Spełnia normy / Meet the standard	Plombowanie / Sealing	Szt. / Pcs.
ABS	-25 / +60 °C	1-2	68-75mm	IK06	PN-EN 62208:2011	Tak / Yes	1
Szyny N+PE / N+PE busbars		Szyna TH / TH (DIN) rail			Unr	Uni	
Nie / No		Tak (z tworzywa) / Yes (plastic)			230/400V	500V	

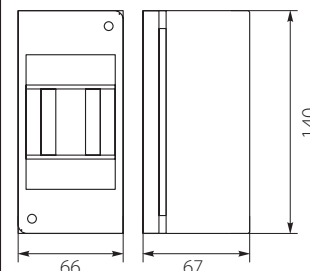


Rozdzielnica Natynkowa RNO-3 / Surface Distribution Board



RNO-3

Nr kat. / Cat No.	Symbol	Typ / Type	Kolor / Colour	Wersja / Version		Waga [kg] / Weight	IP
5.2	RNO-3	1x3	biały / white RAL 9003	bez drzwi i zacisków N+PE / without door and N+PE busbar		0,09	IP30
Dodatkowe informacje / Additional information							
Materiał / Material	Stabilność pracy / Stable performance	Ilość modułów / Number of modules	Zakres głębokości modułów / Mod. depth range	Odporność na uderzenia / Impact resistance	Spełnia normy / Meet the standard	Plombowanie / Sealing	Szt. / Pcs.
ABS	-25 / +60 °C	1-3	68-75mm	IK06	PN-EN 62208:2011	Tak / Yes	1
Szyny N+PE / N+PE busbars		Szyna TH / TH (DIN) rail			Unr	Uni	
Nie / No		Tak (z tworzywa) / Yes (plastic)			230/400V	500V	

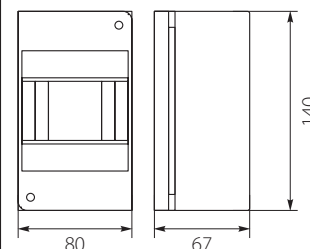


Rozdzielnica Natynkowa RNO-4 / Surface Distribution Board



RNO-4

Nr kat. / Cat No.	Symbol	Typ / Type	Kolor / Colour	Wersja / Version		Waga [kg] / Weight	IP
5.4	RNO-4	1x4	biały / white RAL 9003	bez drzwi i zacisków N+PE / without door and N+PE busbar		0,10	IP30
Dodatkowe informacje / Additional information							
Materiał / Material	Stabilność pracy / Stable performance	Ilość modułów / Number of modules	Zakres głębokości modułów / Mod. depth range	Odporność na uderzenia / Impact resistance	Spełnia normy / Meet the standard	Plombowanie / Sealing	Szt. / Pcs.
ABS	-25 / +60 °C	1-4	68-75mm	IK06	PN-EN 62208:2011	Tak / Yes	1
Szyny N+PE / N+PE busbars		Szyna TH / TH (DIN) rail			Unr	Uni	
Nie / No		Tak (z tworzywa) / Yes (plastic)			230/400V	500V	

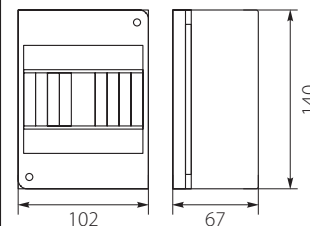


Rozdzielnica Natynkowa RNO-5 / Surface Distribution Board



RNO-5

Nr kat. / Cat No.	Symbol	Typ / Type	Kolor / Colour	Wersja / Version		Waga [kg] / Weight	IP
5.3	RNO-5	1x5	biały / white RAL 9003	bez drzwi i zacisków N+PE / without door and N+PE busbar		0,12	IP30
Dodatkowe informacje / Additional information							
Materiał / Material	Stabilność pracy / Stable performance	Ilość modułów / Number of modules	Zakres głębokości modułów / Mod. depth range	Odporność na uderzenia / Impact resistance	Spełnia normy / Meet the standard	Plombowanie / Sealing	Szt. / Pcs.
ABS	-25 / +60 °C	1-5	68-75mm	IK06	PN-EN 62208:2011	Tak / Yes	1
Szyny N+PE / N+PE busbars		Szyna TH / TH (DIN) rail			Unr	Uni	
Nie / No		Tak (z tworzywa) / Yes (plastic)			230/400V	500V	

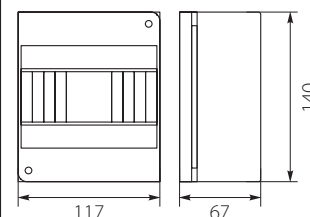


Rozdzielnica Natynkowa RNO-6 / Surface Distribution Board



RNO-6

Nr kat. / Cat No.	Symbol	Typ / Type	Kolor / Colour	Wersja / Version		Waga [kg] / Weight	IP
5.6	RNO-6	1x6	biały / white RAL 9003	bez drzwi i zacisków N+PE / without door and N+PE busbar		0,14	IP30
Dodatkowe informacje / Additional information							
Materiał / Material	Stabilność pracy / Stable performance	Ilość modułów / Number of modules	Zakres głębokości modułów / Mod. depth range	Odporność na uderzenia / Impact resistance	Spełnia normy / Meet the standard	Plombowanie / Sealing	Szt. / Pcs.
ABS	-25 / +60 °C	1-6	68-75mm	IK06	PN-EN 62208:2011	Tak / Yes	1
Szyny N+PE / N+PE busbars		Szyna TH / TH (DIN) rail		Unr	Uni		
Nie / No		Tak (z tworzywa) / Yes (plastic)		230/400V	500V		

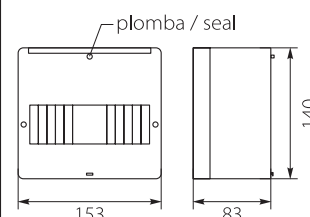


Rozdzielnica Natynkowa RM-7 / Surface Distribution Board



RM-7

Nr kat. / Cat No.	Symbol	Typ / Type	Kolor / Colour	Wersja / Version		Max. przekrój przewodu / Max. wire cross - section	Waga [kg] / Weight	IP
6.1	RM-7	1x7	szary / gray RAL 7035	bez szybki rewizyjnej / without watch glass		16 mm ²	0,3	IP30
Dodatkowe informacje / Additional information								
Materiał / Material	Stabilność pracy / Stable performance	Ilość modułów / Number of modules	Zakres głębokości modułów / Mod. depth range	Odporność na uderzenia / Impact resistance	Spełnia normy / Meet the standard	Plombowanie / Sealing	Szt. / Pcs.	
ABS	-25 / +60 °C	1-7	68-75mm	IK06	PN-EN 62208:2011	Tak / Yes	1	
Szyny N+PE / N+PE busbars		Zaciski PE / PE Terminals [mm ²]	Zaciski N / N Terminals [mm ²]	Klasa ochronności / Insulation	Szyna TH / TH (DIN) rail	Unr	Uni	In
Tak / Yes		7x(1.5-16)	7x(1.5-16)	II	Tak / Yes	230/400V	500V	100A

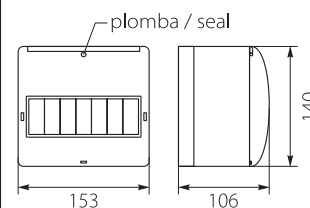


Rozdzielnica Natynkowa RM-7/S / Surface Distribution Board



RM-7/S

Nr kat. / Cat No.	Symbol	Typ / Type	Kolor / Colour	Wersja / Version		Max. przekrój przewodu / Max. wire cross - section	Waga [kg] / Weight	IP
6.1A	RM-7/S	1x7	szary / gray RAL 7035	szybka rewizyjna ^{PC} / watch glass		16 mm ²	0,4	IP30
Dodatkowe informacje / Additional information								
Materiał / Material	Stabilność pracy / Stable performance	Ilość modułów / Number of modules	Zakres głębokości modułów / Mod. depth range	Odporność na uderzenia / Impact resistance	Spełnia normy / Meet the standard	Plombowanie / Sealing	Szt. / Pcs.	
ABS/PC	-25 / +60 °C	1-7	68-75mm	IK06	PN-EN 62208:2011	Tak / Yes	1	
Szyny N+PE / N+PE busbars		Zaciski PE / PE Terminals [mm ²]	Zaciski N / N Terminals [mm ²]	Klasa ochronności / Insulation	Szyna TH / TH (DIN) rail	Unr	Uni	In
Tak / Yes		7x(1.5-16)	7x(1.5-16)	II	Tak / Yes	230/400V	500V	100A

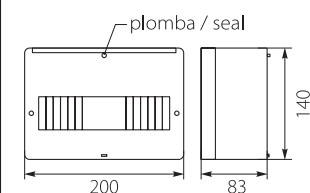


Rozdzielnica Natynkowa RM-9 / Surface Distribution Board



RM-9

Nr kat. / Cat No.	Symbol	Typ / Type	Kolor / Colour	Wersja / Version		Max. przekrój przewodu / Max. wire cross - section	Waga [kg] / Weight	IP
6.2	RM-9	1x9	szary / gray RAL 7035	bez szybki rewizyjnej / without watch glass		16 mm ²	0,4	IP30
Dodatkowe informacje / Additional information								
Materiał / Material	Stabilność pracy / Stable performance	Ilość modułów / Number of modules	Zakres głębokości modułów / Mod. depth range	Odporność na uderzenia / Impact resistance	Spełnia normy / Meet the standard	Plombowanie / Sealing	Szt. / Pcs.	
ABS	-25 / +60 °C	1-9	68-75mm	IK06	PN-EN 62208:2011	Tak / Yes	1	
Szyny N+PE / N+PE busbars		Zaciski PE / PE Terminals [mm ²]	Zaciski N / N Terminals [mm ²]	Klasa ochronności / Insulation	Szyna TH / TH (DIN) rail	Unr	Uni	In
Tak / Yes		10x(1.5-16)	10x(1.5-16)	II	Tak / Yes	230/400V	500V	100A

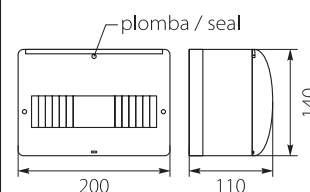


Rozdzielnica Natynkowa RM-9/S / Surface Distribution Board



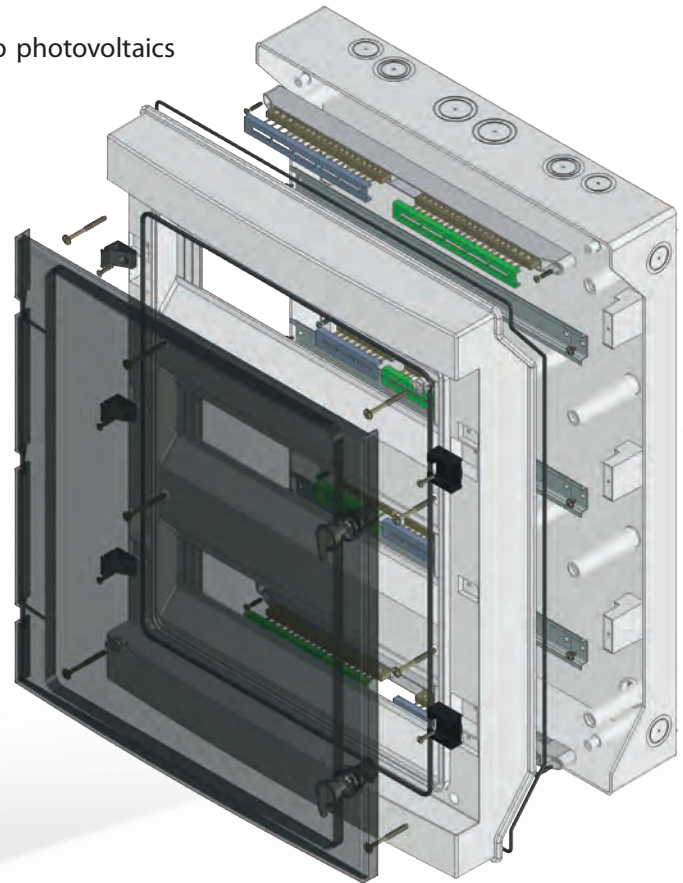
RM-9/S

Nr kat. / Cat No.	Symbol	Typ / Type	Kolor / Colour	Wersja / Version		Max. przekrój przewodu / Max. wire cross - section	Waga [kg] / Weight	IP
6.2A	RM-9/S	1x9	szary / gray RAL 7035	szybka rewizyjna ^{PC} / watch glass		16 mm ²	0,5	IP30
Dodatkowe informacje / Additional information								
Materiał / Material	Stabilność pracy / Stable performance	Ilość modułów / Number of modules	Zakres głębokości modułów / Mod. depth range	Odporność na uderzenia / Impact resistance	Spełnia normy / Meet the standard	Plombowanie / Sealing	Szt. / Pcs.	
ABS/PC	-25 / +60 °C	1-9	68-75mm	IK06	PN-EN 62208:2011	Tak / Yes	1	
Szyny N+PE / N+PE busbars		Zaciski PE / PE Terminals [mm ²]	Zaciski N / N Terminals [mm ²]	Klasa ochronności / Insulation	Szyna TH / TH (DIN) rail	Unr	Uni	In
Tak / Yes		10x(1.5-16)	10x(1.5-16)	II	Tak / Yes	230/400V	500V	100A





Rozdzielnice dedykowane do fotowoltaiki
NAPIĘCIE IZOLACJI 1000V DC
/ Surface Distribution Boards dedicated to photovoltaics
VOLTAGE INSULATION: 1000V DC



Rozdzielnice hermetyczne z serii **RH**, "**NEO**" w stopniu ochrony IP65, mają zastosowanie w budownictwie przemysłowym. Wyposażone są standardowo w szynę TH35 oraz listwy zaciskowe N i PE. Stopień IP w rozdzielnicy RH "NEO" zapewniony jest przez występujące dwa rodzaje uszczelnienia składającego się z uszczelnienia w obrębie obudowy i przedniej części pokrywy oraz dodatkowego uszczelnienia pokrywy i szyby. Przednia część rozdzielni posiada drzwi w kolorze transparentnym lub w kolorze obudowy. Drzwi mogą być otwierane na lewą lub prawą stronę, poprzez przekręcenie zawiasów na odpowiednią stronę, można je zamykać przy zastosowaniu zamka metalowego z kluczykiem.

Hermetic distribution boards **RH "NEO"** series with IP65 have applications in construction industry. They are equipped as standard with TH35 Eurobus and terminal N and PE. IP protection degree in the switchgear RH "NEO" is ensured by the present two types of seals consisting of a seal inside the casing and the front of the cover and an additional sealing of cover and the glass. Front cover of distribution board has door in transparent or in the casing color. The door can be open on left or right side, by screwing the hinges onto the proper side, you can lock the door by application of metal lock with key.

Rozdzielnica Hermetyczna RH-4 / Hermetic Distribution Board



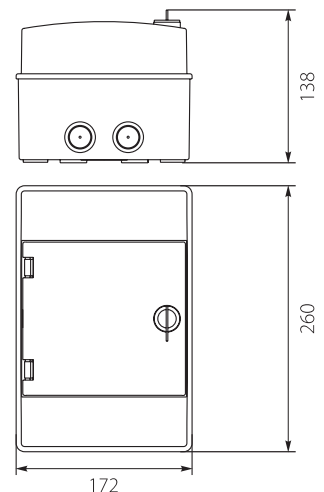
RH-4



Nr kat. / Cat No.	Symbol	Typ / Type	Kolor / Colour	Wersja / Version	Waga [kg] / Weight	IP
36.03	RH-4/B	1x4	biały / white RAL 9003	białe drzwi ABS / white door	0,9	IP65
36.04	RH-4	1x4	biały / white RAL 9003	transparentne drzwi PC / transparent door	0,9	IP65
36.05	RH-4/Z	1x4	biały / white RAL 9003	zamek, transparentne drzwi PC / lock, transparent door	0,9	IP65
36.06	RH-4/ZB	1x4	biały / white RAL 9003	zamek, białe drzwi ABS / lock, white door	0,9	IP65

Dodatkowe informacje / Additional information

Materiał / Material	Stabilność pracy / Stable performance	Ilość modułów / Number of modules	Zakres głębokości modułów / Mod. depth range	Odporność na uderzenia / Impact resistance	Spełnia normy / Meet the standard	Plombowanie / Sealing	Szt. / Pcs.
ABS/PC	-25 / +60 °C	1-4	68-75mm	IK07	PN-EN 62208:2011	Tak / Yes	1
Szyny N+PE / N+PE busbars	Zaciski PE / PE Terminals [mm ²]	Zaciski N / N Terminals [mm ²]	Klasa ochronności / Insulation	Szyna TH / TH (DIN) rail	Unr	Uni	In
Tak / Yes	5x(1.5-16)	5x(1.5-16)	II	Tak / Yes	230/400V	500V AC 1000V DC	100A/AC



Rozdzielnica Hermetyczna RH-6 / Hermetic Distribution Board

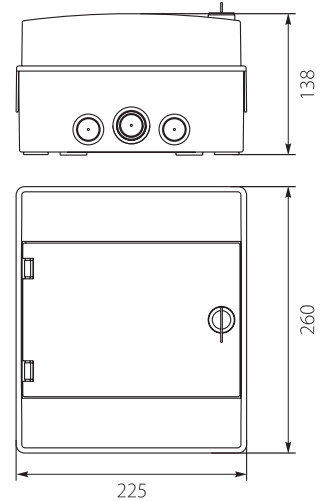


RH-6

Nr kat. / Cat No.	Symbol	Typ / Type	Kolor / Colour	Wersja / Version	Waga [kg] / Weight	IP
36.3	RH-6/B	1x6	biały / white RAL 9003	białe drzwi ^{ABS} / white door	1,1	IP65
36.6	RH-6	1x6	biały / white RAL 9003	transparentne drzwi ^{PC} / transparent door	1,1	IP65
36.4	RH-6/Z	1x6	biały / white RAL 9003	zamek, transparentne drzwi ^{PC} / lock, transparent door	1,1	IP65
36.5	RH-6/ZB	1x6	biały / white RAL 9003	zamek, białe drzwi ^{ABS} / lock, white door	1,1	IP65

Dodatkowe informacje / Additional information

Materiał / Material	Stabilność pracy / Stable performance	Ilość modułów / Number of modules	Zakres głębokości modułów / Mod. depth range	Odporność na uderzenia / Impact resistance	Spełnia normy / Meet the standard	Plombowanie / Sealing	Szt. / Pcs.
ABS/PC	-25 / +60 °C	1-6	68-75mm	IK07	PN-EN 62208:2011	Tak / Yes	1
Szyny N+PE / N+PE busbars	Zaciski PE / PE Terminals [mm ²]	Zaciski N / N Terminals [mm ²]	Klasa ochronności / Insulation	Szyna TH / TH (DIN) rail	Unr	Uni	In
Tak / Yes	7x(1.5-16)	7x(1.5-16)	II	Tak / Yes	230/400V	500V AC 1000V DC	100A/AC



Rozdzielnica Hermetyczna RH-8 / Hermetic Distribution Board

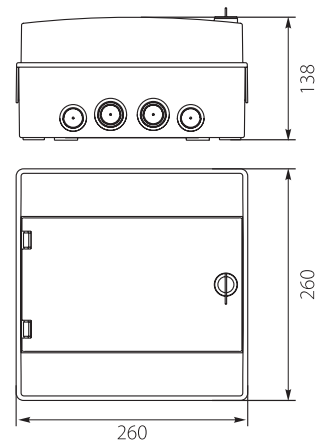


RH-8

Nr kat. / Cat No.	Symbol	Typ / Type	Kolor / Colour	Wersja / Version	Waga [kg] / Weight	IP
36.7	RH-8/B	1x8	biały / white RAL 9003	białe drzwi ^{ABS} / white door	1,3	IP65
36.8	RH-8	1x8	biały / white RAL 9003	transparentne drzwi ^{PC} / transparent door	1,3	IP65
36.9	RH-8/Z	1x8	biały / white RAL 9003	zamek, transparentne drzwi ^{PC} / lock, transparent door	1,3	IP65
36.10	RH-8/ZB	1x8	biały / white RAL 9003	zamek, białe drzwi ^{ABS} / lock, white door	1,3	IP65

Dodatkowe informacje / Additional information

Materiał / Material	Stabilność pracy / Stable performance	Ilość modułów / Number of modules	Zakres głębokości modułów / Mod. depth range	Odporność na uderzenia / Impact resistance	Spełnia normy / Meet the standard	Plombowanie / Sealing	Szt. / Pcs.
ABS/PC	-25 / +60 °C	1-8	68-75mm	IK07	PN-EN 62208:2011	Tak / Yes	1
Szyny N+PE / N+PE busbars	Zaciski PE / PE Terminals [mm ²]	Zaciski N / N Terminals [mm ²]	Klasa ochronności / Insulation	Szyna TH / TH (DIN) rail	Unr	Uni	In
Tak / Yes	9x(1.5-16)	9x(1.5-16)	II	Tak / Yes	230/400V	500V AC 1000V DC	100A/AC



Rozdzielnica Hermetyczna RH-12 / Hermetic Distribution Board



RH-12

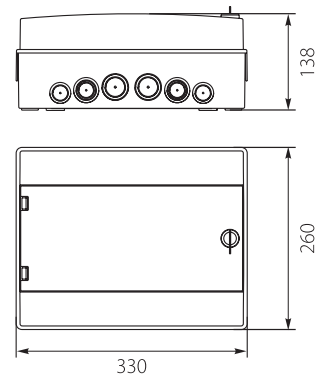


RH-12/B

Nr kat. / Cat No.	Symbol	Typ / Type	Kolor / Colour	Wersja / Version	Waga [kg] / Weight	IP
36.11	RH-12/B	1x12	biały / white RAL 9003	białe drzwi ^{ABS} / white door	1,6	IP65
36.12	RH-12	1x12	biały / white RAL 9003	transparentne drzwi ^{PC} / transparent door	1,6	IP65
36.13	RH-12/Z	1x12	biały / white RAL 9003	zamek, transparentne drzwi ^{PC} / lock, transparent door	1,6	IP65
36.14	RH-12/ZB	1x12	biały / white RAL 9003	zamek, białe drzwi ^{ABS} / lock, white door	1,6	IP65
36.711	RH-12S/S	1x12	szary / gray RAL 7035	szare drzwi ^{ABS} / gray door	1,5	IP65
36.712	RH-12S	1x12	szary / gray RAL 7035	transparentne drzwi ^{PC} / transparent door	1,5	IP65
36.713	RH-12S/Z	1x12	szary / gray RAL 7035	zamek, transparentne drzwi ^{PC} / lock, transparent door	1,5	IP65
36.714	RH-12S/ZS	1x12	szary / gray RAL 7035	zamek, szare drzwi ^{ABS} / lock, gray door	1,5	IP65

Dodatkowe informacje / Additional information

Materiał / Material	Stabilność pracy / Stable performance	Ilość modułów / Number of modules	Zakres głębokości modułów / Mod. depth range	Odporność na uderzenia / Impact resistance	Spełnia normy / Meet the standard	Plombowanie / Sealing	Szt. / Pcs.
ABS/PC	-25 / +60 °C	1-12	68-75mm	IK07	PN-EN 62208:2011	Tak / Yes	1
Szyny N+PE / N+PE busbars	Zaciski PE / PE Terminals [mm ²]	Zaciski N / N Terminals [mm ²]	Klasa ochronności / Insulation	Szyna TH / TH (DIN) rail	Unr	Uni	In
Tak / Yes	11x(1.5-16) + 2x(6-25)	11x(1.5-16) + 2x(6-25)	II	Tak / Yes	230/400V	500V AC 1000V DC	100A/AC

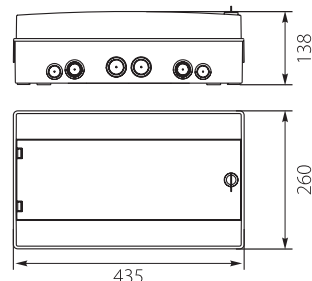


Rozdzielnica Hermetyczna RH-18 / Hermetic Distribution Board



RH-18

Nr kat. / Cat No.	Symbol	Typ / Type	Kolor / Colour	Wersja / Version	Waga [kg] / Weight	IP
36.17	RH-18/B	1x18	biały / white RAL 9003	białe drzwi ABS / white door	2,0	IP65
36.18	RH-18	1x18	biały / white RAL 9003	transparentne drzwi PC / transparent door	2,0	IP65
36.19	RH-18/Z	1x18	biały / white RAL 9003	zamek, transparentne drzwi PC / lock, transparent door	2,1	IP65
36.20	RH-18/ZB	1x18	biały / white RAL 9003	zamek, białe drzwi ABS / lock, white door	2,1	IP65
36.717	RH-18S/S	1x18	szary / gray RAL 7035	szare drzwi ABS / gray door	2,0	IP65
36.718	RH-18S	1x18	szary / gray RAL 7035	transparentne drzwi PC / transparent door	2,0	IP65
36.719	RH-18S/Z	1x18	szary / gray RAL 7035	zamek, transparentne drzwi PC / lock, transparent door	2,1	IP65
36.720	RH-18S/ZS	1x18	szary / gray RAL 7035	zamek, szare drzwi ABS / lock, gray door	2,1	IP65



Dodatkowe informacje / Additional information

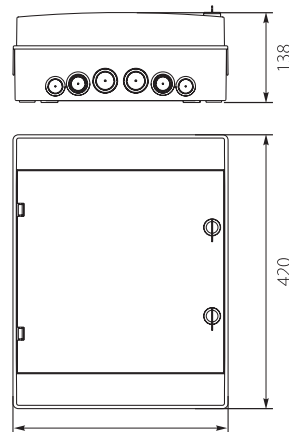
Materiał / Material	Stabilność pracy / Stable performance	Ilość modułów / Number of modules	Zakres głębokości modułów / Mod. depth range	Odporność na uderzenia / Impact resistance	Spełnia normy / Meet the standard	Plombowanie / Sealing	Szt. / Pcs.
ABS/PC	-25 / +60 °C	1-18	68-75mm	IK07	PN-EN 62208:2011	Tak / Yes	1
Szyny N+PE / N+PE busbars	Zaciski PE / PE Terminals [mm ²]	Zaciski N / N Terminals [mm ²]	Klasa ochronności / Insulation	Szyna TH / TH (DIN) rail	Unr	Uni	In
Tak / Yes	16x(1,5-16) + 3x(6-25)	16x(1,5-16) + 3x(6-25)	II	Tak / Yes	230/400V	500V AC 1000V DC	100A/AC

Rozdzielnica Hermetyczna RH-24 / Hermetic Distribution Board



RH-24

Nr kat. / Cat No.	Symbol	Typ / Type	Kolor / Colour	Wersja / Version	Waga [kg] / Weight	IP
36.23	RH-24/B	2x12	biały / white RAL 9003	białe drzwi ABS / white door	2,6	IP65
36.24	RH-24	2x12	biały / white RAL 9003	transparentne drzwi PC / transparent door	2,6	IP65
36.25	RH-24/Z	2x12	biały / white RAL 9003	zamek, transparentne drzwi PC / lock, transparent door	2,6	IP65
36.26	RH-24/ZB	2x12	biały / white RAL 9003	zamek, białe drzwi ABS / lock, white door	2,6	IP65
36.723	RH-24S/S	2x12	szary / gray RAL 7035	szare drzwi ABS / gray door	2,6	IP65
36.724	RH-24S	2x12	szary / gray RAL 7035	transparentne drzwi PC / transparent door	2,6	IP65
36.725	RH-24S/Z	2x12	szary / gray RAL 7035	zamek, transparentne drzwi PC / lock, transparent door	2,6	IP65
36.726	RH-24S/ZS	2x12	szary / gray RAL 7035	zamek, szare drzwi ABS / lock, gray door	2,6	IP65



Dodatkowe informacje / Additional information

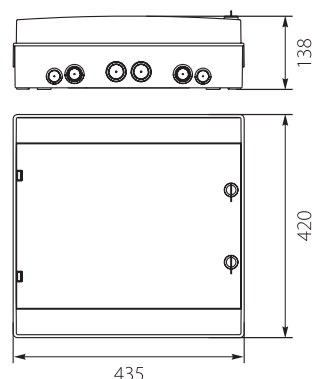
Materiał / Material	Stabilność pracy / Stable performance	Ilość modułów / Number of modules	Zakres głębokości modułów / Mod. depth range	Odporność na uderzenia / Impact resistance	Spełnia normy / Meet the standard	Plombowanie / Sealing	Szt. / Pcs.
ABS/PC	-25 / +60 °C	1-24	68-75mm	IK07	PN-EN 62208:2011	Tak / Yes	1
Szyny N+PE / N+PE busbars	Zaciski PE / PE Terminals [mm ²]	Zaciski N / N Terminals [mm ²]	Klasa ochronności / Insulation	Szyna TH / TH (DIN) rail	Unr	Uni	In
Tak / Yes	2x(11x(1,5-16) + 2x(6-25))	2x(11x(1,5-16) + 2x(6-25))	II	Tak / Yes	230/400V	500V AC 1000V DC	100A/AC

Rozdzielnica Hermetyczna RH-36/2 / Hermetic Distribution Board



RH-36/2Z

Nr kat. / Cat No.	Symbol	Typ / Type	Kolor / Colour	Wersja / Version	Waga [kg] / Weight	IP
36.135	RH-36/2B	2x18	biały / white RAL 9003	białe drzwi ABS / white door	3,2	IP65
36.136	RH-36/2	2x18	biały / white RAL 9003	transparentne drzwi PC / transparent door	3,2	IP65
36.137	RH-36/2Z	2x18	biały / white RAL 9003	zamek, transparentne drzwi PC / lock, transparent door	3,2	IP65
36.138	RH-36/2ZB	2x18	biały / white RAL 9003	zamek, białe drzwi ABS / lock, white door	3,2	IP65



Dodatkowe informacje / Additional information

Materiał / Material	Stabilność pracy / Stable performance	Ilość modułów / Number of modules	Zakres głębokości modułów / Mod. depth range	Odporność na uderzenia / Impact resistance	Spełnia normy / Meet the standard	Plombowanie / Sealing	Szt. / Pcs.
ABS/PC	-25 / +60 °C	1-36	68-75mm	IK07	PN-EN 62208:2011	Tak / Yes	1
Szyny N+PE / N+PE busbars	Zaciski PE / PE Terminals [mm ²]	Zaciski N / N Terminals [mm ²]	Klasa ochronności / Insulation	Szyna TH / TH (DIN) rail	Unr	Uni	In
Tak / Yes	2x [16x(1,5-16) + 3x(6-25)]	2x [16x(1,5-16) + 3x(6-25)]	II	Tak / Yes	230/400V	500V AC 1000V DC	100A/AC

Rozdzielnica Hermetyczna RH-36/3 / Hermetic Distribution Board

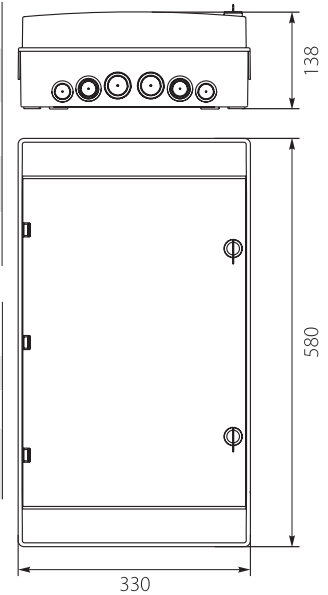


RH-36/3

Nr kat. / Cat No.	Symbol	Typ / Type	Kolor / Colour	Wersja / Version	Waga [kg] / Weight	IP
36.142	RH-36/3B	3x12	biały / white RAL 9003	białe drzwi ^{ABS} / white door	3,4	IP65
36.143	RH-36/3	3x12	biały / white RAL 9003	transparentne drzwi ^{PC} / transparent door	3,4	IP65
36.144	RH-36/3Z	3x12	biały / white RAL 9003	zamek, transparentne drzwi ^{PC} / lock, transparent door	3,5	IP65
36.145	RH-36/3ZB	3x12	biały / white RAL 9003	zamek, białe drzwi ^{ABS} / lock, white door	3,5	IP65

Dodatkowe informacje / Additional information

Materiał / Material	Stabilność pracy / Stable performance	Ilość modułów / Number of modules	Zakres głębokości modułów / Mod. depth range	Odporność na uderzenia / Impact resistance	Spełnia normy / Meet the standard	Plombowanie / Sealing	Szt. / Pcs.
ABS/PC	-25 / +60 °C	1-36	68-75mm	IK07	PN-EN 62208:2011	Tak / Yes	1
Szyny N+PE / N+PE busbars	Zaciski PE / PE Terminals [mm ²]	Zaciski N / N Terminals [mm ²]	Klasa ochronności / Insulation	Szyna TH / TH (DIN) rail	Unr	Uni	In
Tak / Yes	2x(11x(1,5-16) + 2x(6-25)) + 2(7x(1,5-16))	2x(11x(1,5-16) + 2x(6-25)) + 2(7x(1,5-16))	II	Tak / Yes	230/400V	500V AC 1000V DC	100A/AC



Rozdzielnica Hermetyczna RH-54 / Hermetic Distribution Board

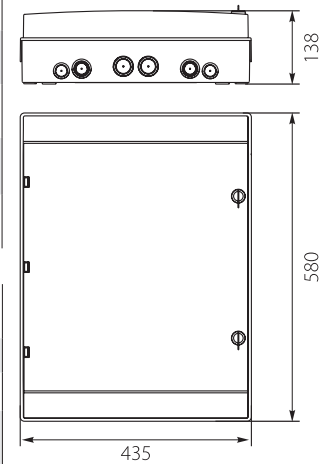


RH-54/3

Nr kat. / Cat No.	Symbol	Typ / Type	Kolor / Colour	Wersja / Version	Waga [kg] / Weight	IP
36.153	RH-54/3B	3x18	biały / white RAL 9003	białe drzwi ^{ABS} / white door	4,3	IP65
36.154	RH-54/3	3x18	biały / white RAL 9003	transparentne drzwi ^{PC} / transparent door	4,3	IP65
36.155	RH-54/3Z	3x18	biały / white RAL 9003	zamek, transparentne drzwi ^{PC} / lock, transparent door	4,4	IP65
36.156	RH-54/3ZB	3x18	biały / white RAL 9003	zamek, białe drzwi ^{ABS} / lock, white door	4,4	IP65

Dodatkowe informacje / Additional information

Materiał / Material	Stabilność pracy / Stable performance	Ilość modułów / Number of modules	Zakres głębokości modułów / Mod. depth range	Odporność na uderzenia / Impact resistance	Spełnia normy / Meet the standard	Plombowanie / Sealing	Szt. / Pcs.
ABS/PC	-25 / +60 °C	1-54	68-75mm	IK07	PN-EN 62208:2011	Tak / Yes	1
Szyny N+PE / N+PE busbars	Zaciski PE / PE Terminals [mm ²]	Zaciski N / N Terminals [mm ²]	Klasa ochronności / Insulation	Szyna TH / TH (DIN) rail	Unr	Uni	In
Tak / Yes	2x(16x(1,5-16) + 3x(6-25)) + 2(9x(1,5-16))	2x(16x(1,5-16) + 3x(6-25)) + 2(9x(1,5-16))	II	Tak / Yes	230/400V	500V AC 1000V DC	100A/AC



Rozdzielnica Hermetyczna RH-72 / Hermetic Distribution Board

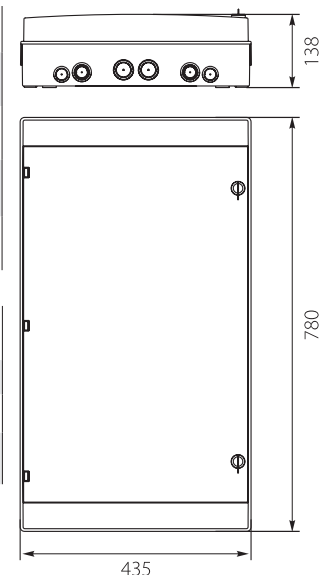


RH-72/4

Nr kat. / Cat No.	Symbol	Typ / Type	Kolor / Colour	Wersja / Version	Waga [kg] / Weight	IP
36.171	RH-72/4B	4x18	biały / white RAL 9003	białe drzwi ^{ABS} / white door	6,2	IP65
36.172	RH-72/4	4x18	biały / white RAL 9003	transparentne drzwi ^{PC} / transparent door	6,3	IP65
36.174	RH-72/4Z	4x18	biały / white RAL 9003	zamek, transparentne drzwi ^{PC} / lock, transparent door	6,2	IP65
36.176	RH-72/4ZB	4x18	biały / white RAL 9003	zamek, białe drzwi ^{ABS} / lock, white door	6,3	IP65

Dodatkowe informacje / Additional information

Materiał / Material	Stabilność pracy / Stable performance	Ilość modułów / Number of modules	Zakres głębokości modułów / Mod. depth range	Odporność na uderzenia / Impact resistance	Spełnia normy / Meet the standard	Plombowanie / Sealing	Szt. / Pcs.
ABS/PC	-25 / +60 °C	1-54	68-75mm	IK07	PN-EN 62208:2011	Tak / Yes	1
Szyny N+PE / N+PE busbars	Zaciski PE / PE Terminals [mm ²]	Zaciski N / N Terminals [mm ²]	Klasa ochronności / Insulation	Szyna TH / TH (DIN) rail	Unr	Uni	In
Tak / Yes	4x [16x(1,5-16) + 3x(6-25)]	4x [16x(1,5-16) + 3x(6-25)]	II	Tak / Yes	230/400V	500V AC 1000V DC	100A/AC



Doceniane na rynkach europejskich rozdzielnice **NEOseries RH** w wersji z tworzywa odpornego na **UV**, idealnie nadają się do montażu natynkowego wewnątrz i na zewnątrz pomieszczeń. Posiadają wysoki stopień ochrony **IP65**, stopień wytrzymałości mechanicznej **IK07** oraz **II klasę ochronności**. Napięcie znamionowe obudowy wynosi **1500VDC, 500VAC**. Drzwi oraz obudowa wykonane z wysokiej jakości tworzywa **ASA** w kolorze szarym (RAL 7040). Rozdzielnice RH/UV rekomendowane są do fotowoltaiki i posiadają szereg opcjonalnych rozszerzeń podnoszących ich funkcjonalność. Wersje od 4 do 72 modułów.

We present new products, appreciated on European markets, **NEOseries RH** distribution boards are now available in a version made of **UV-resistant plastic**, they are ideal for surface mounting indoors and outdoors. They have a high degree of protection **IP65**, degree of mechanical strength **IK07** and **protection class II**. The rated voltage of the case is **1500VDC, 500VAC**. The door and housing are made of high-quality **ASA** material, gray (RAL 7040). RH/UV distribution boards are recommended for **photovoltaics** and have a number of optional extensions increasing their functionality. Versions from 4 to 72 modules.

Rozdzielnica Hermetyczna RH-4/UV / Hermetic Distribution Board



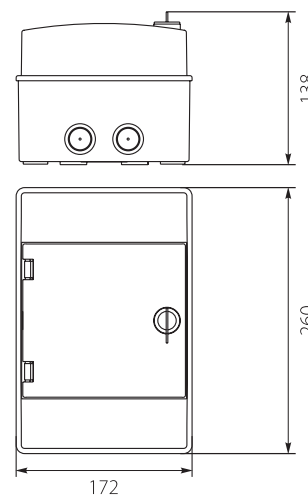
RH-4/UV



Nr kat. / Cat No.	Symbol	Typ / Type	Kolor / Colour	Wersja / Version	Waga [kg] / Weight	IP
36.904	RH-4/UV	1x4	szary / gray RAL 7040	natynkowa / surface mounting	0,93	IP65

Dodatkowe informacje / Additional information

Materiał / Material	Stabilność pracy / Stable performance	Ilość modułów / Number of modules	Zakres głębokości modułów / Mod. depth range	Odporność na uderzenia / Impact resistance	Spełnia normy / Meet the standard	Plombowanie / Sealing	Szt. / Pcs.
ASA	-25 / +60 °C	1-4	68-75(95)mm	IK07	PN-EN 62208:2011	Tak / Yes	1
Szyny N+PE / N+PE busbars	Zaciski PE / PE Terminals [mm²]	Zaciski N / N Terminals [mm²]	Klasa ochronności / Insulation	Szyna TH / TH (DIN) rail	Unr	Uni	In
Tak / Yes	5x(1.5-16)	5x(1.5-16)	II	Tak / Yes	230/400V	500V AC 1500V DC	100A/AC



Rozdzielnica Hermetyczna RH-6/UV / Hermetic Distribution Board



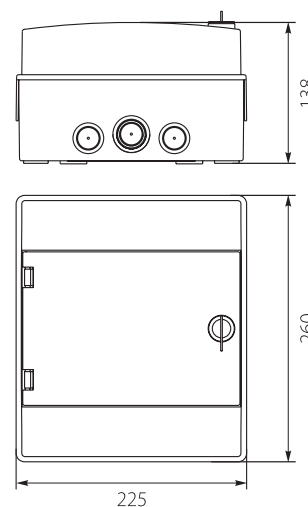
RH-6/UV



Nr kat. / Cat No.	Symbol	Typ / Type	Kolor / Colour	Wersja / Version	Waga [kg] / Weight	IP
36.906	RH-6/UV	1x6	szary / gray RAL 7040	natynkowa / surface mounting	1,12	IP65

Dodatkowe informacje / Additional information

Materiał / Material	Stabilność pracy / Stable performance	Ilość modułów / Number of modules	Zakres głębokości modułów / Mod. depth range	Odporność na uderzenia / Impact resistance	Spełnia normy / Meet the standard	Plombowanie / Sealing	Szt. / Pcs.
ASA	-25 / +60 °C	1-6	68-75(95)mm	IK07	PN-EN 62208:2011	Tak / Yes	1
Szyny N+PE / N+PE busbars	Zaciski PE / PE Terminals [mm²]	Zaciski N / N Terminals [mm²]	Klasa ochronności / Insulation	Szyna TH / TH (DIN) rail	Unr	Uni	In
Tak / Yes	7x(1.5-16)	7x(1.5-16)	II	Tak / Yes	230/400V	500V AC 1500V DC	100A/AC



Rozdzielnica Hermetyczna RH-8/UV / Hermetic Distribution Board

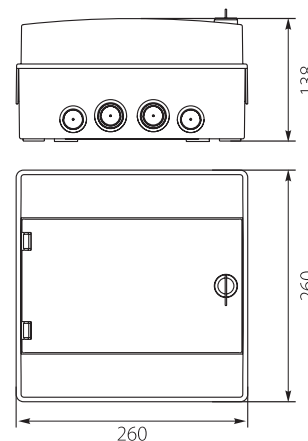


RH-8/UV

Nr kat. / Cat No.	Symbol	Typ / Type	Kolor / Colour	Wersja / Version	Waga [kg] / Weight	IP
36.908	RH-8/UV	1x8	szary / gray RAL 7040	natynkowa / surface mounting	1,29	IP65

Dodatkowe informacje / Additional information

Materiał / Material	Stabilność pracy / Stable performance	Ilość modułów / Number of modules	Zakres głębokości modułów / Mod. depth range	Odporność na uderzenia / Impact resistance	Spełnia normy / Meet the standard	Plombowanie / Sealing	Szt. / Pcs.
ASA	-25 / +60 °C	1-8	68-75(95)mm	IK07	PN-EN 62208:2011	Tak / Yes	1
Szyny N+PE / N+PE busbars	Zaciski PE / PE Terminals [mm²]	Zaciski N / N Terminals [mm²]	Klasa ochronności / Insulation	Szyna TH / TH (DIN) rail	Unr	Uni	In
Tak / Yes	9x(1.5-16)	9x(1.5-16)	II	Tak / Yes	230/400V	500V AC 1500V DC	100A/AC



Rozdzielnica Hermetyczna RH-12/UV / Hermetic Distribution Board

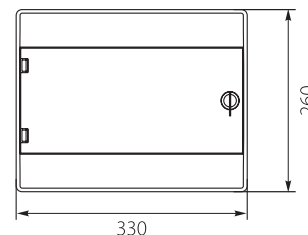
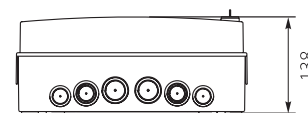


RH-12/UV

Nr kat. / Cat No.	Symbol	Typ / Type	Kolor / Colour	Wersja / Version	Waga [kg] / Weight	IP
36.912	RH-12/UV	1x12	szary / gray RAL 7040	natynkowa / surface mounting	1,59	IP65

Dodatkowe informacje / Additional information

Materiał / Material	Stabilność pracy / Stable performance	Ilość modułów / Number of modules	Zakres głębokości modułów / Mod. depth range	Odporność na uderzenia / Impact resistance	Spełnia normy / Meet the standard	Plombowanie / Sealing	Szt. / Pcs.
ASA	-25 / +60 °C	1-12	68-75(95)mm	IK07	PN-EN 62208:2011	Tak / Yes	1
Szyny N+PE / N+PE busbars	Zaciski PE / PE Terminals [mm²]	Zaciski N / N Terminals [mm²]	Klasa ochronności / Insulation	Szyna TH / TH (DIN) rail	Unr	Uni	In
Tak / Yes	11x(1,5-16) + 2x(6-25)	11x(1,5-16) + 2x(6-25)	II	Tak / Yes	230/400V	500V AC 1500V DC	100A/AC



Rozdzielnica Hermetyczna RH-18/UV / Hermetic Distribution Board

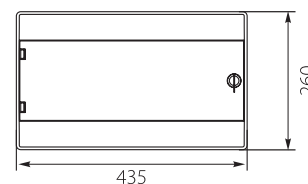
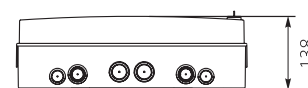


RH-18/UV

Nr kat. / Cat No.	Symbol	Typ / Type	Kolor / Colour	Wersja / Version	Waga [kg] / Weight	IP
36.918	RH-18/UV	1x18	szary / gray RAL 7040	natynkowa / surface mounting	2,06	IP65

Dodatkowe informacje / Additional information

Materiał / Material	Stabilność pracy / Stable performance	Ilość modułów / Number of modules	Zakres głębokości modułów / Mod. depth range	Odporność na uderzenia / Impact resistance	Spełnia normy / Meet the standard	Plombowanie / Sealing	Szt. / Pcs.
ASA	-25 / +60 °C	1-18	68-75(95)mm	IK07	PN-EN 62208:2011	Tak / Yes	1
Szyny N+PE / N+PE busbars	Zaciski PE / PE Terminals [mm²]	Zaciski N / N Terminals [mm²]	Klasa ochronności / Insulation	Szyna TH / TH (DIN) rail	Unr	Uni	In
Tak / Yes	16x(1,5-16) + 3x(6-25)	16x(1,5-16) + 3x(6-25)	II	Tak / Yes	230/400V	500V AC 1500V DC	100A/AC



Rozdzielnica Hermetyczna RH-24/UV / Hermetic Distribution Board

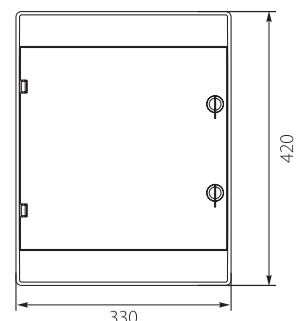
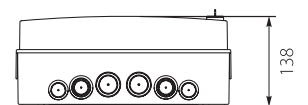


RH-24/UV

Nr kat. / Cat No.	Symbol	Typ / Type	Kolor / Colour	Wersja / Version	Waga [kg] / Weight	IP
36.924	RH-24/UV	2x12	szary / gray RAL 7040	natynkowa / surface mounting	2,59	IP65

Dodatkowe informacje / Additional information

Materiał / Material	Stabilność pracy / Stable performance	Ilość modułów / Number of modules	Zakres głębokości modułów / Mod. depth range	Odporność na uderzenia / Impact resistance	Spełnia normy / Meet the standard	Plombowanie / Sealing	Szt. / Pcs.
ASA	-25 / +60 °C	1-24	68-75(95)mm	IK07	PN-EN 62208:2011	Tak / Yes	1
Szyny N+PE / N+PE busbars	Zaciski PE / PE Terminals [mm²]	Zaciski N / N Terminals [mm²]	Klasa ochronności / Insulation	Szyna TH / TH (DIN) rail	Unr	Uni	In
Tak / Yes	2x(11x(1,5-16) + 2x(6-25))	2x(11x(1,5-16) + 2x(6-25))	II	Tak / Yes	230/400V	500V AC 1500V DC	100A/AC



Rozdzielnica Hermetyczna RH-36/2/UV / Hermetic Distribution Board

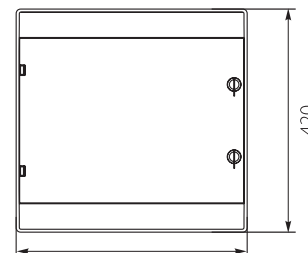
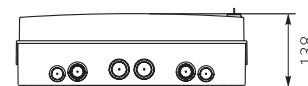


RH-36/2/UV

Nr kat. / Cat No.	Symbol	Typ / Type	Kolor / Colour	Wersja / Version	Waga [kg] / Weight	IP
36.936	RH-36/2/UV	2x18	szary / gray RAL 7040	natynkowa / surface mounting	3,22	IP65

Dodatkowe informacje / Additional information

Materiał / Material	Stabilność pracy / Stable performance	Ilość modułów / Number of modules	Zakres głębokości modułów / Mod. depth range	Odporność na uderzenia / Impact resistance	Spełnia normy / Meet the standard	Plombowanie / Sealing	Szt. / Pcs.
ASA	-25 / +60 °C	1-36	68-75(95)mm	IK07	PN-EN 62208:2011	Tak / Yes	1
Szyny N+PE / N+PE busbars	Zaciski PE / PE Terminals [mm²]	Zaciski N / N Terminals [mm²]	Klasa ochronności / Insulation	Szyna TH / TH (DIN) rail	Unr	Uni	In
Tak / Yes	2x [16x(1,5-16) + 3x(6-25)]	2x [16x(1,5-16) + 3x(6-25)]	II	Tak / Yes	230/400V	500V AC 1500V DC	100A/AC



Rozdzielnica Hermetyczna RH-36/3/UV / Hermetic Distribution Board

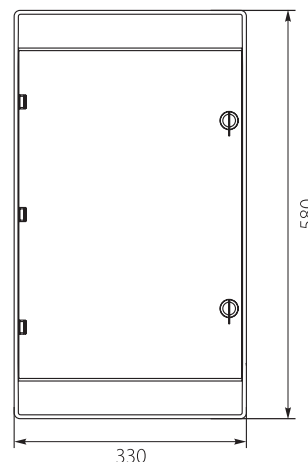
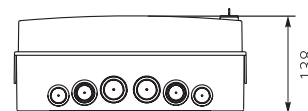


RH-36/3/UV

Nr kat. / Cat No.	Symbol	Typ / Type	Kolor / Colour	Wersja / Version	Waga [kg] / Weight	IP
36.937	RH-36/3/UV	3x12	szary / gray RAL 7040	natynkowa / surface mounting	3,45	IP65

Dodatkowe informacje / Additional information

Materiał / Material	Stabilność pracy / Stable performance	Ilość modułów / Number of modules	Zakres głębokości modułów / Mod. depth range	Odporność na uderzenia / Impact resistance	Spełnia normy / Meet the standard	Plombowanie / Sealing	Szt. / Pcs.
ASA	-25 / +60 °C	1-36	68-75(95)mm	IK07	PN-EN 62208:2011	Tak / Yes	1
Szyny N+PE / N+PE busbars	Zaciski PE / PE Terminals [mm²]	Zaciski N / N Terminals [mm²]	Klasa ochronności / Insulation	Szyna TH / TH (DIN) rail	Unr	Uni	In
Tak / Yes	2x(11x(1,5-16) + 2x(6-25)) + 2(7x(1,5-16))	2x(11x(1,5-16) + 2x(6-25)) + 2(7x(1,5-16))	II	Tak / Yes	230/400V	500V AC 1500V DC	100A/AC



Rozdzielnica Hermetyczna RH-54/UV / Hermetic Distribution Board

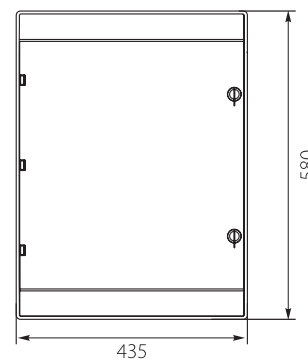
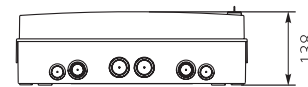


RH-54/3/UV

Nr kat. / Cat No.	Symbol	Typ / Type	Kolor / Colour	Wersja / Version	Waga [kg] / Weight	IP
36.954	RH-54/3/UV	3x18	szary / gray RAL 7040	natynkowa / surface mounting	4,38	IP65

Dodatkowe informacje / Additional information

Materiał / Material	Stabilność pracy / Stable performance	Ilość modułów / Number of modules	Zakres głębokości modułów / Mod. depth range	Odporność na uderzenia / Impact resistance	Spełnia normy / Meet the standard	Plombowanie / Sealing	Szt. / Pcs.
ASA	-25 / +60 °C	1-54	68-75(95)mm	IK07	PN-EN 62208:2011	Tak / Yes	1
Szyny N+PE / N+PE busbars	Zaciski PE / PE Terminals [mm²]	Zaciski N / N Terminals [mm²]	Klasa ochronności / Insulation	Szyna TH / TH (DIN) rail	Unr	Uni	In
Tak / Yes	2x(16x(1,5-16) + 3x(6-25)) + 2(9x(1,5-16))	2x(16x(1,5-16) + 3x(6-25)) + 2(9x(1,5-16))	II	Tak / Yes	230/400V	500V AC 1500V DC	100A/AC



Rozdzielnica Hermetyczna RH-72/4/UV / Hermetic Distribution Board

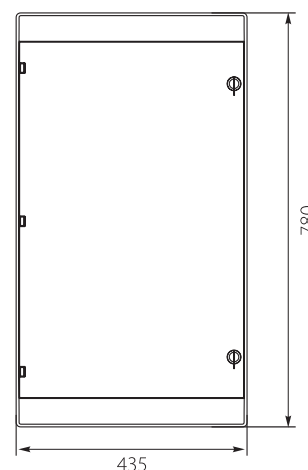
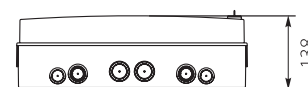


RH-72/4/UV

Nr kat. / Cat No.	Symbol	Typ / Type	Kolor / Colour	Wersja / Version	Waga [kg] / Weight	IP
36.972	RH-72/4/UV	4x18	szary / gray RAL 7040	natynkowa / surface mounting	6,25	IP65

Dodatkowe informacje / Additional information

Materiał / Material	Stabilność pracy / Stable performance	Ilość modułów / Number of modules	Zakres głębokości modułów / Mod. depth range	Odporność na uderzenia / Impact resistance	Spełnia normy / Meet the standard	Plombowanie / Sealing	Szt. / Pcs.
ASA	-25 / +60 °C	1-54	68-75(95)mm	IK07	PN-EN 62208:2011	Tak / Yes	1
Szyny N+PE / N+PE busbars	Zaciski PE / PE Terminals [mm²]	Zaciski N / N Terminals [mm²]	Klasa ochronności / Insulation	Szyna TH / TH (DIN) rail	Unr	Uni	In
Tak / Yes	4x [16x(1,5-16) + 3x(6-25)]	4x [16x(1,5-16) + 3x(6-25)]	II	Tak / Yes	230/400V	500V AC 1500V DC	100A/AC



Rozdzielnica Fotowoltaiczna RH-12 PVx2 / PV Distribution Board



RH-12 PVx2

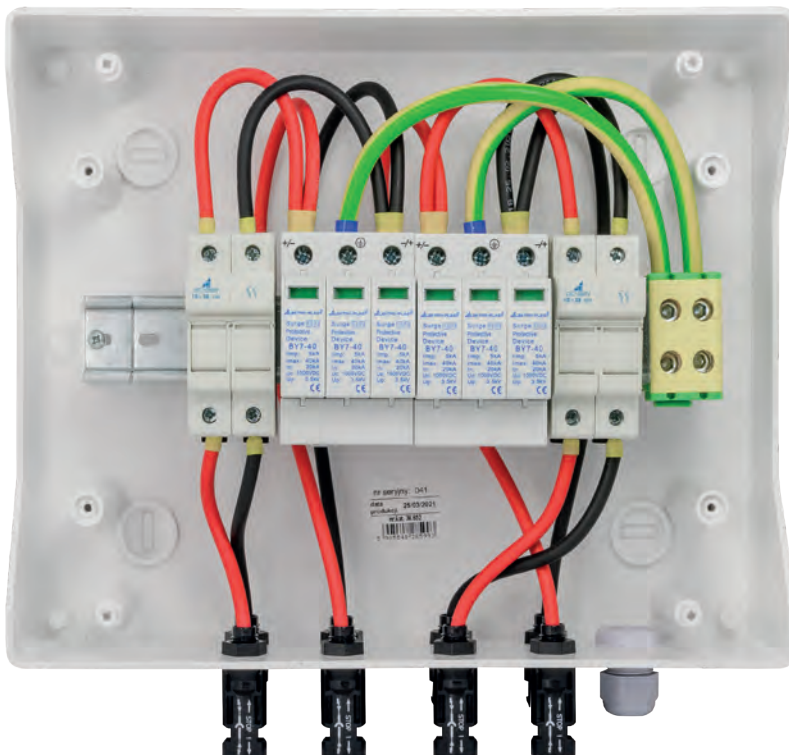
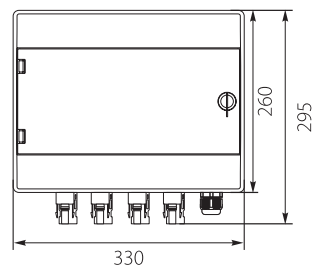
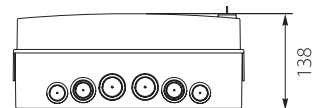


W zestawie dodatkowe, złącza MC4, 8szt.
/ The set includes additional, MC4 connectors, 8 pcs.

Nr kat. / Cat. No.	Symbol	Kolor / Color	Ilość łańcuchów stringów PV / Number of PV strings	Przylącze wtykowe / Plug connections	Odporność na UV / UV protection	Waga / Weight [kg]	IP
36.652	RH-12 PVx2	biały / white RAL 9003	2	MC4	NIE / NO	2	IP65

Dodatkowe informacje / Additional information

Materiał / Material	Stabilność pracy / Working temperature	Maksymalne napięcie łańcucha U _{cpv} / The maximum chain tension	Ogranicznik przepięć 3P / Surge protective device 3P	Napięcie izolacji Ui / Case insulation voltage Ui
ABS/PC	-25 / +60 °C	1000VDC	T1+T2 (B+C)	1000VDC
Plombowanie / Sealing	Odporność na uderzenia / Impact resistance	Napięciowy poziom ochrony U _p / Voltage protection level U _p	Znamionowy prąd wyladowczy I _n / Nominal discharge current	Maksymalny prąd wyladowczy I _{n Max.} / Max. discharge current
Tak / Yes	IK07	3,5kV	20kA	40kA



Ogranicznik Przepięć BY7-40/2-1000 2P T2 DC 20/40kA U_{cpv} 1000VDC / Surge Protection Device

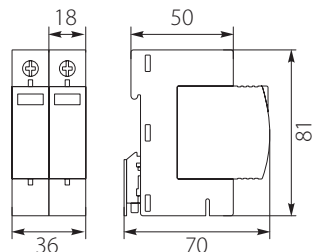


BY7-40/1-275

Nr kat. / Cat. No.	Symbol	Kolor / Color	I _{max}	I _n
87.745	BY7-40/2-1000	biały / white	40 kA	20 kA

Dodatkowe informacje / Additional information

Wymiary / Dimensions [mm]	Waga [kg] / Weight	U _c	U _p	Mocowanie / Mounting	Szt. / Pcs.
36x81x70	0,23	1000 VDC	4 kV	na szynę TH 35 / to TH 35 rails	1



Ogranicznik Przepięć BY7-40 1000VDC PV 3P (T1+T2 DC) / Surge Protection Device

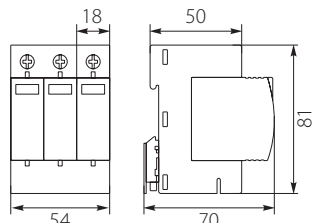


BY7-40 1000VDC

Nr kat. / Cat. No.	Symbol	Kolor / Color	I _{imp}	I _{max}	I _n
87.740	BY7-40 1000VDC	biały / white	5 kA	40 kA	20 kA

Dodatkowe informacje / Additional information

Wymiary / Dimensions [mm]	Waga [kg] / Weight	U _c	U _p	Mocowanie / Mounting	Szt. / Pcs.
54x81x70	0,27	1000 VDC	3.5 kV	na szynę TH 35 / to TH 35 rails	1



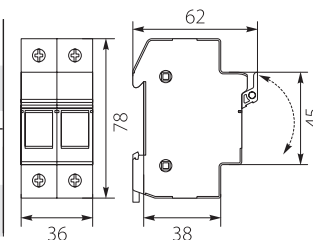
Rozłącznik Bezpiecznikowy STI/32/2P 10x38 1000VDC/630VAC / Fuse switch disconnector



STI/32/2P



Nr kat. / Cat No.	Symbol	Kolor / Color	Obciążalność prądowa / Max. current		
87.750	STI/32/2P	szary / gray	30A		
Dodatkowe informacje / Additional information					
Wymiary / Dimensions [mm]	Waga [kg] / Weight	Uc	Up	Mocowanie / Mounting	Szt. / Pcs.
36x80x62	0,12	1000 VDC / 630VAC	3.5 kV	na szynę TH 35 / to TH 35 rails	1

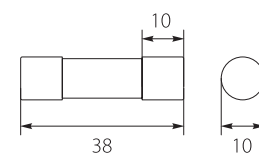


Wkładka Bezpiecznikowa ST10PV 10x38 1000VDC / Fuse



ST10PV

Nr kat. / Cat No.	Symbol	Uc	Obciążalność prądowa / Max. current
87.755	ST10PV	1000 VDC	10A
87.760	ST10PV	1000 VDC	12A
87.765	ST10PV	1000 VDC	15A
87.770	ST10PV	1000 VDC	20A

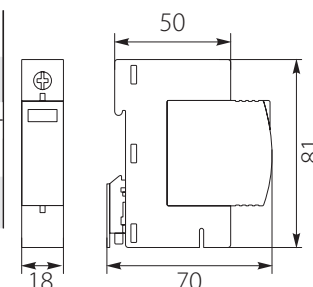


Ogranicznik Przepięć BY7-40/1-275 B+C 1P (T1+T2 AC) / Surge Protection Device



BY7-40/1-275

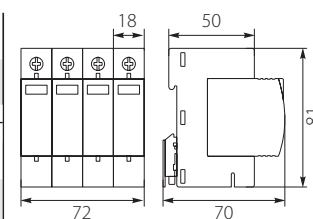
Nr kat. / Cat No.	Symbol	Kolor / Color	Iimp	I _{max}	I _n
87.780	BY7-40/1-275	biały / white	5 kA	40 kA	20 kA
Dodatkowe informacje / Additional information					
Wymiary / Dimensions [mm]	Waga [kg] / Weight	Uc	Up	Mocowanie / Mounting	Szt. / Pcs.
18x81x70	0,1	275VAC	1.2 kV	na szynę TH 35 / to TH 35 rails	1

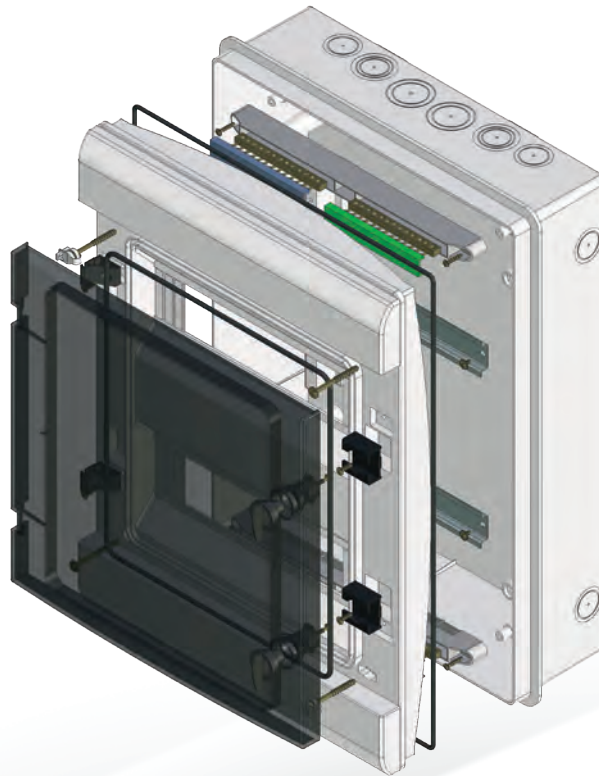


Ogranicznik Przepięć BY7-40/4-275 B+C 4P (T1+T2 AC) / Surge Protection Device



Nr kat. / Cat No.	Symbol	Kolor / Color	Iimp	I _{max}	I _n
87.785	BY7-40/4-275	biały / white	5 kA	40 kA	20 kA
Dodatkowe informacje / Additional information					
Wymiary / Dimensions [mm]	Waga [kg] / Weight	Uc	Up	Mocowanie / Mounting	Szt. / Pcs.
72x81x70	0,34	275VAC	1.2 kV	na szynę TH 35 / to TH 35 rails	1





Osadzenie rozdzielni **RHp** w ścianie odbywa się równo z krawędzią kołnierza podstawy, umożliwia to położenie płytek ceramicznych o grubości do 15 mm, a następnie zamontowanie górnej części obudowy. Poprzez zastosowanie w/w rozdzielni minimalizujemy wysokość obudowy na ścianie.

Mounting of the distribution board **RHp** in the wall is done on the flange edge of base of the distribution board and it allows for mounting tiling of a thickness 15 mm, and then fitting of the upper housing part. By application of the aforementioned distribution board we can minimize the height of protruding element of housing on the wall.

Rozdzielnica Hermetyczna podtynkowa RHp-8 / Flush Hermetic Distribution Board

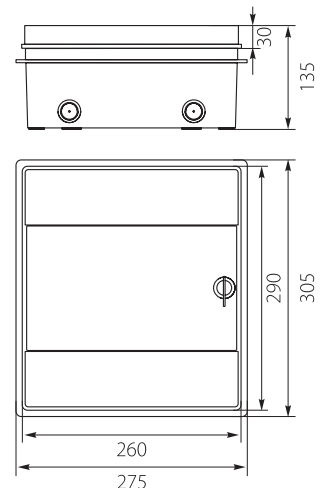


RHp-8

Nr kat. / Cat No.	Symbol	Typ / Type	Kolor / Colour	Wersja / Version	Waga [kg] / Weight	IP
36.807	RHp-8/B	1x8	biały / white RAL 9003	białe drzwi ^{ABS} / white door	1,4	IP65
36.808	RHp-8	1x8	biały / white RAL 9003	transparentne drzwi ^{PC} / transparent door	1,4	IP65
36.809	RHp-8/Z	1x8	biały / white RAL 9003	zamek, transparentne drzwi ^{PC} / lock, transparent door	1,4	IP65
36.810	RHp-8/ZB	1x8	biały / white RAL 9003	zamek, białe drzwi ^{ABS} / lock, white door	1,4	IP65

Dodatkowe informacje / Additional information

Materiał / Material	Stabilność pracy / Stable performance	Ilość modułów / Number of modules	Zakres głębokości modułów / Mod. depth range	Odporność na uderzenia / Impact resistance	Spełnia normy / Meet the standard	Plombowanie / Sealing	Szt. / Pcs.
ABS/PC	-25 / +60 °C	1-8	68-75mm	IK07	PN-EN 62208:2011	Tak / Yes	1
Szyny N+PE / N+PE busbars	Zaciski PE / PE Terminals [mm ²]	Zaciski N / N Terminals [mm ²]	Klasa ochrony / Insulation	Szyna TH / TH (DIN) rail	Unr	Uni	In
Tak / Yes	9x(1.5-16)	9x(1.5-16)	II	Tak / Yes	230/400V	500V	100A



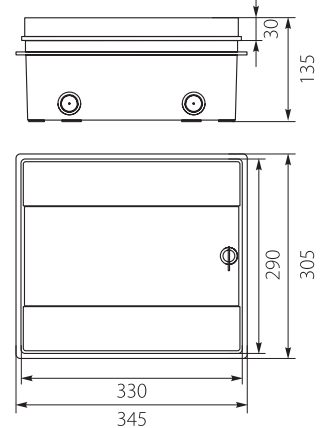
Rozdzielnica Hermetyczna podtynkowa RHp-12 / Flush Hermetic Distribution Board



RHp-12

Nr kat. / Cat No.	Symbol	Typ / Type	Kolor / Colour	Wersja / Version	Waga [kg] / Weight	IP
36.119	RHp-12/B	1x12	biały / white RAL 9003	białe drzwi ^{ABS} / white door	1,6	IP65
36.120	RHp-12	1x12	biały / white RAL 9003	transparentne drzwi ^{PC} / transparent door	1,6	IP65
36.121	RHp-12/Z	1x12	biały / white RAL 9003	zamek, transparentne drzwi ^{PC} / lock, transparent door	1,7	IP65
36.122	RHp-12/ZB	1x12	biały / white RAL 9003	zamek, białe drzwi ^{ABS} / lock, white door	1,7	IP65

Dodatkowe informacje / Additional information							
Materiał / Material	Stabilność pracy / Stable performance	Ilość modułów / Number of modules	Zakres głębokości modułów / Mod. depth range	Odporność na uderzenia / Impact resistance	Spełnia normy / Meet the standard	Plombowanie / Sealing	Szt. / Pcs.
ABS/PC	-25 / +60 °C	1-12	68-75mm	IK07	PN-EN 62208:2011	Tak / Yes	1
Szyny N+PE / N+PE busbars	Zaciski PE / PE Terminals [mm ²]	Zaciski N / N Terminals [mm ²]	Klasa ochronności / Insulation	Szyna TH / TH (DIN) rail	Unr	Uni	In
Tak / Yes	11x(1,5-16) + 2x(6-25)	11x(1,5-16) + 2x(6-25)	II	Tak / Yes	230/400V	500V	100A



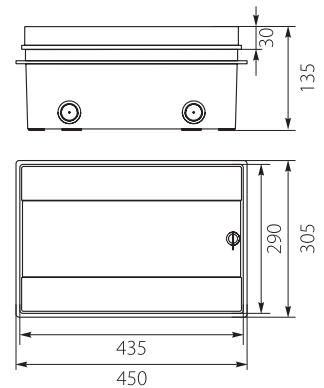
Rozdzielnica Hermetyczna podtynkowa RHp-18 / Flush Hermetic Distribution Board



RHp-18

Nr kat. / Cat No.	Symbol	Typ / Type	Kolor / Colour	Wersja / Version	Waga [kg] / Weight	IP
36.179	RHp-18/B	1x18	biały / white RAL 9003	białe drzwi ^{ABS} / white door	2,2	IP65
36.180	RHp-18	1x18	biały / white RAL 9003	transparentne drzwi ^{PC} / transparent door	2,2	IP65
36.181	RHp-18/Z	1x18	biały / white RAL 9003	zamek, transparentne drzwi ^{PC} / lock, transparent door	2,3	IP65
36.182	RHp-18/ZB	1x18	biały / white RAL 9003	zamek, białe drzwi ^{ABS} / lock, white door	2,3	IP65

Dodatkowe informacje / Additional information							
Materiał / Material	Stabilność pracy / Stable performance	Ilość modułów / Number of modules	Zakres głębokości modułów / Mod. depth range	Odporność na uderzenia / Impact resistance	Spełnia normy / Meet the standard	Plombowanie / Sealing	Szt. / Pcs.
ABS/PC	-25 / +60 °C	1-18	68-75mm	IK07	PN-EN 62208:2011	Tak / Yes	1
Szyny N+PE / N+PE busbars	Zaciski PE / PE Terminals [mm ²]	Zaciski N / N Terminals [mm ²]	Klasa ochronności / Insulation	Szyna TH / TH (DIN) rail	Unr	Uni	In
Tak / Yes	16x(1,5-16) + 3x(6-25)	16x(1,5-16) + 3x(6-25)	II	Tak / Yes	230/400V	500V	100A



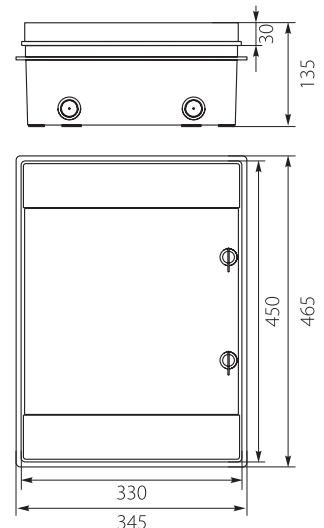
Rozdzielnica Hermetyczna podtynkowa RHp-24 / Flush Hermetic Distribution Board



RHp-24

Nr kat. / Cat No.	Symbol	Typ / Type	Kolor / Colour	Wersja / Version	Waga [kg] / Weight	IP
36.239	RHp-24/B	2x12	biały / white RAL 9003	białe drzwi ^{ABS} / white door	2,6	IP65
36.240	RHp-24	2x12	biały / white RAL 9003	transparentne drzwi ^{PC} / transparent door	2,6	IP65
36.241	RHp-24/Z	2x12	biały / white RAL 9003	zamek, transparentne drzwi ^{PC} / lock, transparent door	2,7	IP65
36.242	RHp-24/ZB	2x12	biały / white RAL 9003	zamek, białe drzwi ^{ABS} / lock, white door	2,7	IP65

Dodatkowe informacje / Additional information							
Materiał / Material	Stabilność pracy / Stable performance	Ilość modułów / Number of modules	Zakres głębokości modułów / Mod. depth range	Odporność na uderzenia / Impact resistance	Spełnia normy / Meet the standard	Plombowanie / Sealing	Szt. / Pcs.
ABS/PC	-25 / +60 °C	1-24	68-75mm	IK07	PN-EN 62208:2011	Tak / Yes	1
Szyny N+PE / N+PE busbars	Zaciski PE / PE Terminals [mm ²]	Zaciski N / N Terminals [mm ²]	Klasa ochronności / Insulation	Szyna TH / TH (DIN) rail	Unr	Uni	In
Tak / Yes	2x(11x(1,5-16) + 2x(6-25))	2x(11x(1,5-16) + 2x(6-25))	II	Tak / Yes	230/400V	500V	100A



Listwa Zaciskowa LZ-4 / Connector Strip



LZ-4

Nr kat. / Cat No.	Symbol	Zaciski / Connectors [mm ²]	Kolor / Colour	Rozstaw otworów montażowych / Distance of the assembly - holes [mm]	Uni	Unr	In
47.114	LZ-4	N 5x(1,5-16) PE 5x(1,5-16)	szary / gray RAL 7035	95	500 V	230/400 V	120 A

Listwa Zaciskowa LZ-6 / Connector Strip



LZ-6

Nr kat. / Cat No.	Symbol	Zaciski / Connectors [mm ²]	Kolor / Colour	Rozstaw otworów montażowych / Distance of the assembly - holes [mm]	Uni	Unr	In
47.116	LZ-6	N 7x(1,5-16) PE 7x(1,5-16)	szary / gray RAL 7035	135	500 V	230/400 V	120 A

Listwa Zaciskowa LZ-8 / Connector Strip



LZ-8

Nr kat. / Cat No.	Symbol	Zaciski / Connectors [mm ²]	Kolor / Colour	Rozstaw otworów montażowych / Distance of the assembly - holes [mm]	Uni	Unr	In
47.108	LZ-8	N 9x(1,5-16) PE 9x(1,5-16)	szary / gray RAL 7035	170	500 V	230/400 V	120 A

Listwa Zaciskowa LZ-12 / Connector Strip



LZ-12

Nr kat. / Cat No.	Symbol	Zaciski / Connectors [mm ²]	Kolor / Colour	Rozstaw otworów montażowych / Distance of the assembly - holes [mm]	Uni	Unr	In
47.112	LZ-12	N 11x(1,5-16)+2x(6-25) PE 11x(1,5-16)+2x(6-25)	szary / gray RAL 7035	240	500 V	230/400 V	120 A

Listwa Zaciskowa LZ-18 / Connector Strip



LZ-18

Nr kat. / Cat No.	Symbol	Zaciski / Connectors [mm ²]	Kolor / Colour	Rozstaw otworów montażowych / Distance of the assembly - holes [mm]	Uni	Unr	In
47.118	LZ-18	N 16x(1,5-16)+3x(6-25) PE 16x(1,5-16)+3x(6-25)	szary / gray RAL 7035	354	500 V	230/400 V	120 A




Oslona OMP / Masking Cover



OMP-12

Nr kat. / Cat No.	Symbol	Kolor / Colour	Wersja / Version	Zastosowanie / Application
36.82	OMP-12	biały / white RAL 9003	Oslona maskująca do rozdzielnic hermetycznych / Masking cover for distribution boards	RH12, RH24, RH36/3
36.88	OMP-18	biały / white RAL 9003	Oslona maskująca do rozdzielnic hermetycznych / Masking cover for distribution boards	RH18, RH36/2, RH54/3, RH72/4

Maskownica Modułów Rozdzielnicy **MMR-12**/ Junction Box Masking Frame

	Nr kat. / Cat No.	Symbol	Kolor / Colour	Zakres modułów / Modules range	Wersja / Version
 MMR-12	40.12	MMR-12	biały / white RAL 9003	1 - 12	Posiada osłabienia pozwalające dzielić maskownice na pojedyncze moduły w zakresie od 1 do 12. / It has a weakening which helps to divide masking frames into single modules within the range of 1 to 12.
 MMR-12 SZ	40.14	MMR-12 SZ	szary / gray RAL 7040	1 - 12	 Posiada osłabienia pozwalające dzielić maskownice na pojedyncze moduły w zakresie od 1 do 12. / It has a weakening which helps to divide masking frames into single modules within the range of 1 to 12.

Zamek energetyczny **ZERH** do Rozdzielnic **RH** i Obudów **UNI-box**

/ ZERH Energy Lock for Distribution Boards RH and UNI-box boxes




	Nr kat. / Cat No.	Symbol	Kolor / Colour	Wersja / Version
	36.79	ZERH	czarny / black RAL 9005	Zamek energetyczny z tworzywa / Plastic energy lock

ZERH

Zamek do Rozdzielnic **RH** i Obudów **UNIbox**

/ Lock for Distribution Boards RH and UNIbox hermetic boxes



	Nr kat. / Cat No.	Symbol	Kolor / Colour	Wersja / Version
	36.80	ZRH	czarny / black RAL 9005	Zamek metalowy - indywidualny / Metal lock - individual
	36.81	ZRHP	czarny / black RAL 9005	Zamek metalowy - powtarzalny / Metal lock - repeatable

ZRH



UNIbox + ZERH

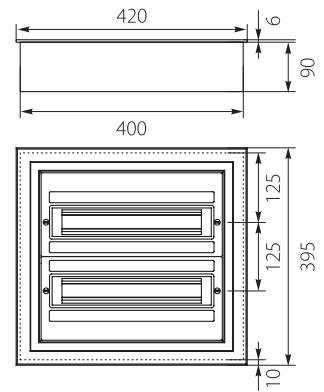
NEO Series + ZERH

Rozdzielnica Podtynkowa DARP-32S (2x16) / Flush Distribution Board



DARP-32S

Nr kat. / Cat No.	Symbol	Typ / Type	Kolor / Colour	Wersja / Version	Max. przekrój przewodu / Max. wire cross - section	Waga [kg] / Weight	IP
9.216	DARP-32S	2x16	biały / white RAL 9010	drzwi aluminiowe lakierowane, etykiety opisowe, aluminiowa szyna TH (euroszyna) / lacquered aluminium door, descriptive labels, aluminum TH rail (eurobus)	25 mm ²	2,75	IP54



Dodatkowe informacje / Additional information

Materiał / Material	Stabilność pracy / Stable performance	Ilość modułów / Number of modules	Zakres głębokości modułów / Mod. depth range	Odporność na uderzenia / Impact resistance	Spełnia normy / Meet the standard	Plombowanie / Sealing	Szt. / Pcs.
PS/Alu	-25 / +55 °C	1-32	68-75mm	IK07	PN-EN 62208:2011	Tak / Yes	1
Szyny N+PE / N+PE busbars	Zaciski PE / PE Terminals [mm ²]	Zaciski N / N Terminals [mm ²]	Klasa ochronności / Insulation	Szyna TH / TH (DIN) rail	Unr	Uni	In
Tak / Yes	2x(1x25+9x16)	2x(1x25+9x16)	II	Tak / Yes	230/400V	690V	63A

Biała Ramka + drzwi z lakierowanego aluminium / White frame+door in lacquered aluminium

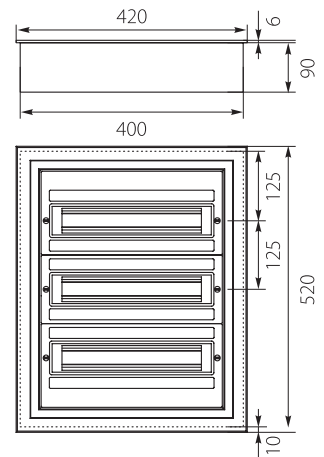
Tak / Yes

Rozdzielnica Podtynkowa DARP-48S (3x16) / Flush Distribution Board



DARP-48S

Nr kat. / Cat No.	Symbol	Typ / Type	Kolor / Colour	Wersja / Version	Max. przekrój przewodu / Max. wire cross - section	Waga [kg] / Weight	IP
9.316	DARP-48S	3x16	biały / white RAL 9010	drzwi aluminiowe lakierowane, etykiety opisowe, aluminiowa szyna TH (euroszyna) / lacquered aluminium door, descriptive labels, aluminum TH rail (eurobus)	25 mm ²	3,52	IP54



Dodatkowe informacje / Additional information

Materiał / Material	Stabilność pracy / Stable performance	Ilość modułów / Number of modules	Zakres głębokości modułów / Mod. depth range	Odporność na uderzenia / Impact resistance	Spełnia normy / Meet the standard	Plombowanie / Sealing	Szt. / Pcs.
PS/Alu	-25 / +55 °C	1-48	68-75mm	IK07	PN-EN 62208:2011	Tak / Yes	1
Szyny N+PE / N+PE busbars	Zaciski PE / PE Terminals [mm ²]	Zaciski N / N Terminals [mm ²]	Klasa ochronności / Insulation	Szyna TH / TH (DIN) rail	Unr	Uni	In
Tak / Yes	1x(12x10+11x16) + 1x(1x25+9x16) 3x(1x25+9x16)	1x(12x10+11x16) + 1x(1x25+9x16) 3x(1x25+9x16)	II	Tak / Yes	230/400V	690V	63A

Biała Ramka + drzwi z lakierowanego aluminium / White frame+door in lacquered aluminium

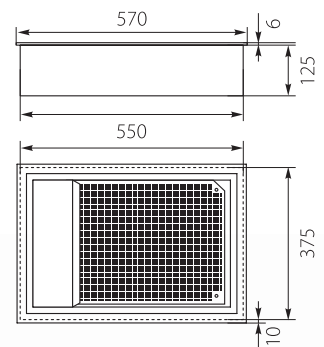
Tak / Yes

Rozdzielnica Podtynkowa Multimediałna DARP-48M / Multimedia Flush Distribution Board



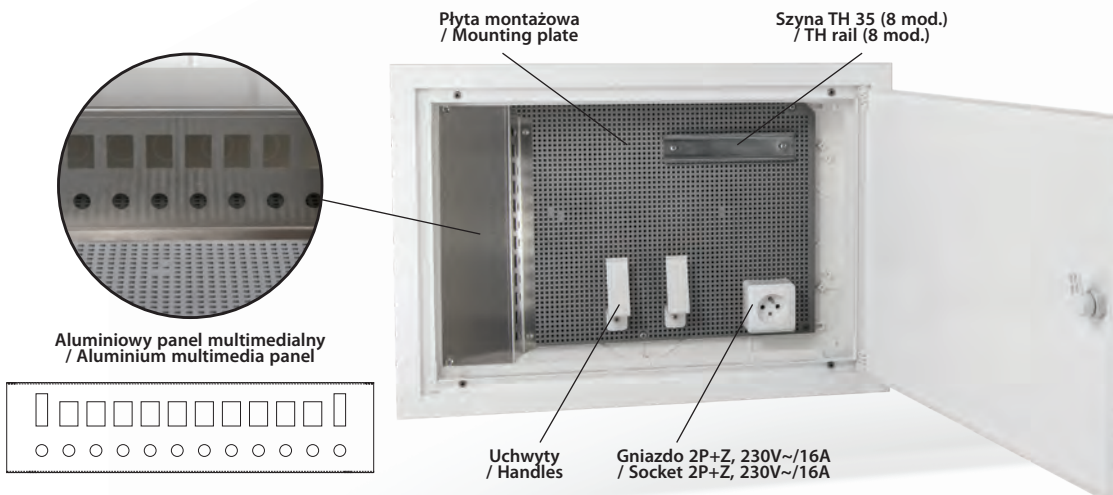
DARP-48M

Nr kat. / Cat No.	Symbol	Typ / Type	Kolor / Colour	Wersja / Version	Waga [kg] / Weight	IP
9.48	DARP-48M	2x24	biały / white RAL 9010	drzwi aluminiowe lakierowane, płyta montażowa, uchwyty, szyna TH 35 (8 mod.), panel multimediałny, gniazdo 2P+Z 230V~/16A / lacquered aluminium door, mounting plate, handles, TH rail (8 mod.), multimedia panel, socket 2P+Z 230V~/16A	3,48	IP42



Dodatkowe informacje / Additional information

Materiał / Material	Stabilność pracy / Stable performance	Ilość modułów / Number of modules	Zakres głębokości modułów / Mod. depth range	Odporność na uderzenia / Impact resistance	Spełnia normy / Meet the standard	Plombowanie / Sealing	Szt. / Pcs.
PS/Alu	-25 / +55 °C	1-8	68-75mm	IK07	PN-EN 62208:2011	Nie / No	1
Szyny N+PE / N+PE busbars	Klasa ochronności / Insulation	Otwory w panelu multimediałnym / Holes in multimedia panel		Szyna TH / TH (DIN) rail	Unr	Uni	
Nie / No	II	10x(14,7mm x 19,7mm); 12x(ø9,6mm); 2x(26,2mm x 9,4mm)		Tak / Yes	230/400V	690V	



Rozdzielnica Podtynkowa DARP-48 (2x24) / Flush Distribution Board

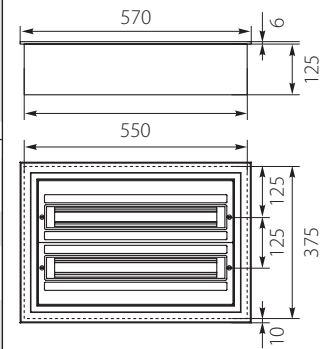


DARP-48

Nr kat. / Cat No.	Symbol	Typ / Type	Kolor / Colour	Wersja / Version	Max. przekrój przewodu / Max. wire cross - section	Waga [kg] / Weight	IP
9.224	DARP-48	2x24	biały / white RAL 9010	drzwi aluminiowe lakierowane, etykiety opisowe, aluminiowa szyna TH (euroszyzna) / lacquered aluminium door, descriptive labels, aluminum TH rail (eurobus)	25 mm ²	4,4	IP54

Dodatkowe informacje / Additional information

Material / Material	Stabilność pracy / Stable performance	Ilość modułów / Number of modules	Zakres głębokości modułów / Mod. depth range	Odporność na uderzenia / Impact resistance	Spełnia normy / Meet the standard	Plombowanie / Sealing	Szt. / Pcs.
PS/Alu	-25 / +55 °C	1-48	68-75mm	IK07	PN-EN 62208:2011	Tak / Yes	1
Szyny N+PE / N+PE busbars	Zaciski PE / PE Terminals [mm ²]	Zaciski N / N Terminals [mm ²]	Klasa ochronności / Insulation	Szyna TH / TH (DIN) rail	Unr	Uni	In
Tak / Yes	1x(1x25+9x16), 1x(12X10+11X16)	3x(1x25+9x16)	II	Tak / Yes	230/400V	690V	63A
Odstęp pomiędzy dnem a szyną TH (euroszyzną) / Clearance between bottom and TH rail (eurobus)				Biała Ramka + drzwi z lakierowanego aluminium / White frame+door in lacquered aluminium			
29mm				Tak / Yes			



Rozdzielnica Podtynkowa DARP-72 (3x24) / Flush Distribution Board

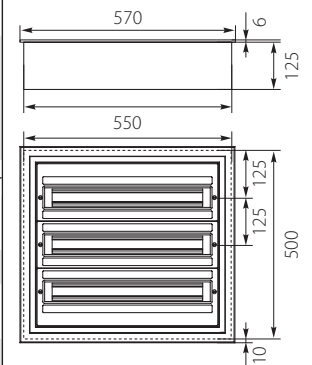


DARP-72

Nr kat. / Cat No.	Symbol	Typ / Type	Kolor / Colour	Wersja / Version	Max. przekrój przewodu / Max. wire cross - section	Waga [kg] / Weight	IP
9.324	DARP-72	3x24	biały / white RAL 9010	drzwi aluminiowe lakierowane, etykiety opisowe, aluminiowa szyna TH (euroszyzna) / lacquered aluminium door, descriptive labels, aluminum TH rail (eurobus)	25 mm ²	5,4	IP54

Dodatkowe informacje / Additional information

Material / Material	Stabilność pracy / Stable performance	Ilość modułów / Number of modules	Zakres głębokości modułów / Mod. depth range	Odporność na uderzenia / Impact resistance	Spełnia normy / Meet the standard	Plombowanie / Sealing	Szt. / Pcs.
PS/Alu	-25 / +55 °C	1-72	68-75mm	IK07	PN-EN 62208:2011	Tak / Yes	1
Szyny N+PE / N+PE busbars	Zaciski PE / PE Terminals [mm ²]	Zaciski N / N Terminals [mm ²]	Klasa ochronności / Insulation	Szyna TH / TH (DIN) rail	Unr	Uni	In
Tak / Yes	1x(1x25+9x16), 2x(12X10+11X16)	4x(1x25+9x16)	II	Tak / Yes	230/400V	690V	63A
Odstęp pomiędzy dnem a szyną TH (euroszyzną) / Clearance between bottom and TH rail (eurobus)				Biała Ramka + drzwi z lakierowanego aluminium / White frame+door in lacquered aluminium			
29mm				Tak / Yes			



Rozdzielnica Podtynkowa DARP-96 (4x24) / Flush Distribution Board

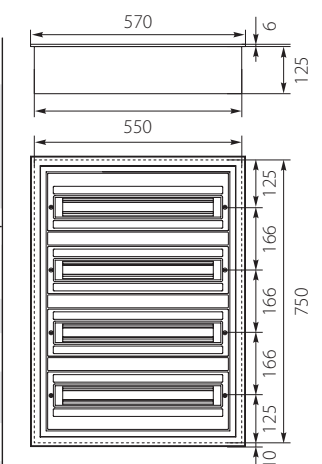


DARP-96

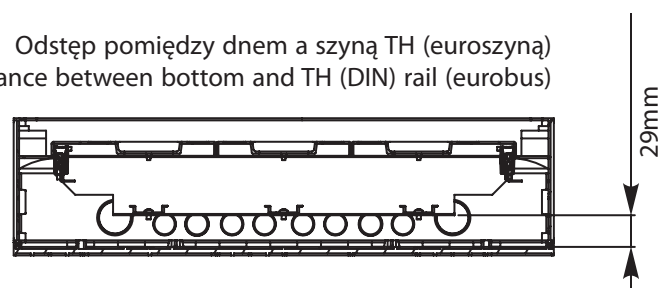
Nr kat. / Cat No.	Symbol	Typ / Type	Kolor / Colour	Wersja / Version	Max. przekrój przewodu / Max. wire cross - section	Waga [kg] / Weight	IP
9.424	DARP-96	4x24	biały / white RAL 9010	drzwi aluminiowe lakierowane, etykiety opisowe, aluminiowa szyna TH (euroszyzna) / lacquered aluminium door, descriptive labels, aluminum TH rail (eurobus)	25 mm ²	7,37	IP54

Dodatkowe informacje / Additional information

Material / Material	Stabilność pracy / Stable performance	Ilość modułów / Number of modules	Zakres głębokości modułów / Mod. depth range	Odporność na uderzenia / Impact resistance	Spełnia normy / Meet the standard	Plombowanie / Sealing	Szt. / Pcs.
PS/Alu	-25 / +55 °C	1-96	68-75mm	IK07	PN-EN 62208:2011	Tak / Yes	1
Szyny N+PE / N+PE busbars	Zaciski PE / PE Terminals [mm ²]	Zaciski N / N Terminals [mm ²]	Klasa ochronności / Insulation	Szyna TH / TH (DIN) rail	Unr	Uni	In
Tak / Yes	3x(1x25+9x16), 2x(12X10+11X16)	3x(1x25+9x16), 2x(12X10+11X16)	II	Tak / Yes	230/400V	690V	125A
Odstęp pomiędzy dnem a szyną TH (euroszyzną) / Clearance between bottom and TH rail (eurobus)				Biała Ramka + drzwi z lakierowanego aluminium / White frame+door in lacquered aluminium			
29mm				Tak / Yes			



Odstęp pomiędzy dnem a szyną TH (euroszyzną)
/ Clearance between bottom and TH (DIN) rail (eurobus)

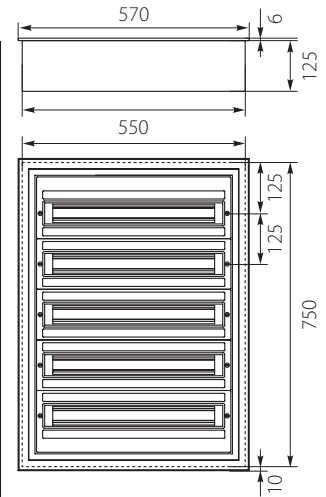


Rozdzielnica Podtynkowa DARP-120 (5x24) / Flush Distribution Board



DARP-120

Nr kat. / Cat No.	Symbol	Typ / Type	Kolor / Colour	Wersja / Version	Max. przekrój przewodu / Max. wire cross - section	Waga [kg] / Weight	IP
9.524	DARP-120	5x24	biały / white RAL 9010	drzwi aluminiowe lakierowane, etykiety opisowe, aluminiowa szyna TH (euroszyzna) / lacquered aluminium door, descriptive labels, aluminum TH rail (eurobus)	25 mm ²	8,2	IP54
Dodatkowe informacje / Additional information							
Materiał / Material	Stabilność pracy / Stable performance	Ilość modułów / Number of modules	Zakres głębokości modułów / Mod. depth range	Odporność na uderzenia / Impact resistance	Spełnia normy / Meet the standard	Plombowanie / Sealing	Szt. / Pcs.
PS/Alu	-25 / +55 °C	1-120	68-75mm	IK07	PN-EN 62208:2011	Tak / Yes	1
Szyny N+PE / N+PE busbars	Zaciski PE / PE Terminals [mm ²]	Zaciski N / N Terminals [mm ²]	Klasa ochronności / Insulation	Szyna TH / TH (DIN) rail	Unr	Uni	In
Tak / Yes	3x(1x25+9x16), 2x(12X10+11X16)	4x(1x25+9x16), 2x(12X10+11X16)	II	Tak / Yes	230/400V	690V	125A
Odstęp pomiędzy dnem a szyną TH (euroszyzną) / Clearance between bottom and TH rail (eurobus)				Biała Ramka + drzwi z lakierowanego aluminium / White frame+door in lacquered aluminium			
29mm				Tak / Yes			

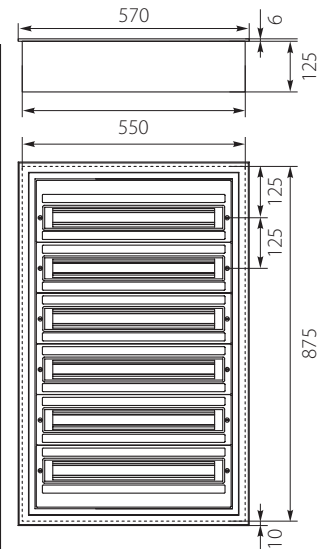


Rozdzielnica Podtynkowa DARP-144 (6x24) / Flush Distribution Board



DARP-144

Nr kat. / Cat No.	Symbol	Typ / Type	Kolor / Colour	Wersja / Version	Max. przekrój przewodu / Max. wire cross - section	Waga [kg] / Weight	IP
9.624	DARP-144	6x24	biały / white RAL 9010	drzwi aluminiowe lakierowane, etykiety opisowe, aluminiowa szyna TH (euroszyzna) / lacquered aluminium door, descriptive labels, aluminum TH rail (eurobus)	25 mm ²	9,4	IP54
Dodatkowe informacje / Additional information							
Materiał / Material	Stabilność pracy / Stable performance	Ilość modułów / Number of modules	Zakres głębokości modułów / Mod. depth range	Odporność na uderzenia / Impact resistance	Spełnia normy / Meet the standard	Plombowanie / Sealing	Szt. / Pcs.
PS/Alu	-25 / +55 °C	1-144	68-75mm	IK07	PN-EN 62208:2011	Tak / Yes	1
Szyny N+PE / N+PE busbars	Zaciski PE / PE Terminals [mm ²]	Zaciski N / N Terminals [mm ²]	Klasa ochronności / Insulation	Szyna TH / TH (DIN) rail	Unr	Uni	In
Tak / Yes	4x(1x25+9x16), 2x(12X10+11X16)	5x(1x25+9x16), 2x(12X10+11X16)	II	Tak / Yes	230/400V	690V	125A
Odstęp pomiędzy dnem a szyną TH (euroszyzną) / Clearance between bottom and TH rail (eurobus)				Biała Ramka + drzwi z lakierowanego aluminium / White frame+door in lacquered aluminium			
29mm				Tak / Yes			

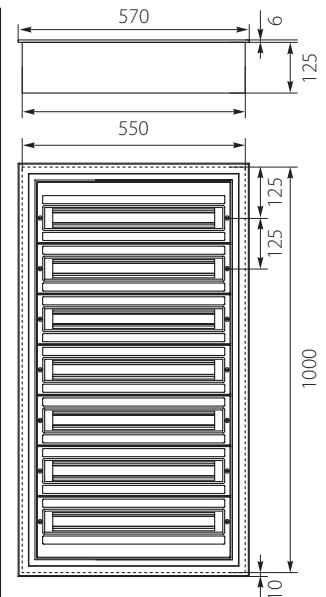


Rozdzielnica Podtynkowa DARP-168 (7x24) / Flush Distribution Board



DARP-168

Nr kat. / Cat No.	Symbol	Typ / Type	Kolor / Colour	Wersja / Version	Max. przekrój przewodu / Max. wire cross - section	Waga [kg] / Weight	IP
9.724	DARP-168	7x24	biały / white RAL 9010	drzwi aluminiowe lakierowane, etykiety opisowe, aluminiowa szyna TH (euroszyzna) / lacquered aluminium door, descriptive labels, aluminum TH rail (eurobus)	25 mm ²	10,4	IP54
Dodatkowe informacje / Additional information							
Materiał / Material	Stabilność pracy / Stable performance	Ilość modułów / Number of modules	Zakres głębokości modułów / Mod. depth range	Odporność na uderzenia / Impact resistance	Spełnia normy / Meet the standard	Plombowanie / Sealing	Szt. / Pcs.
PS/Alu	-25 / +55 °C	1-144	68-75mm	IK07	PN-EN 62208:2011	Tak / Yes	1
Szyny N+PE / N+PE busbars	Zaciski PE / PE Terminals [mm ²]	Zaciski N / N Terminals [mm ²]	Klasa ochronności / Insulation	Szyna TH / TH (DIN) rail	Unr	Uni	In
Tak / Yes	5x(1x25+9x16), 2x(12X10+11X16)	6x(1x25+9x16), 2x(12X10+11X16)	II	Tak / Yes	230/400V	690V	125A
Odstęp pomiędzy dnem a szyną TH (euroszyzną) / Clearance between bottom and TH rail (eurobus)				Biała Ramka + drzwi z lakierowanego aluminium / White frame+door in lacquered aluminium			
29mm				Tak / Yes			



Zamek Metalowy Rozdzielnicy DARP-ZP Powtarzalny / Metallic Cam Lock Identical Keys



DARP-ZP

Nr kat. / Cat No.	Symbol	Kolor / Colour	Wersja / Version	Szt. / Pcs.
9.101	DARP-ZP	stalowy / steel	Quiteline, powtarzalne klucze, do rozdzielnic o głębokości 125mm / Quiteline, identical keys, for distribution boards with a depth of 125mm	1

Zamek Metalowy Rozdzielnicy DARP-ZI Indywidualny / Metallic Cam Lock with Individual Key



DARP-ZI

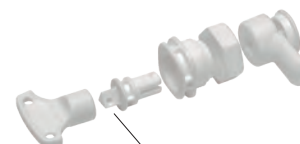
Nr kat. / Cat No.	Symbol	Kolor / Colour	Wersja / Version	Szt. / Pcs.
9.102	DARP-ZI	stalowy / steel	Quiteline, indywidualny klucz, do rozdzielnic o głębokości 125mm / Quiteline, individual key, for distribution boards with a depth of 125mm	1

Zamek Rozdzielnicy Trójkąt plast. DARP-ZPL z kluczem / Triangular Plastic Cam Lock + Key



DARP-ZPL

Nr kat. / Cat No.	Symbol	Kolor / Colour	Wersja / Version	Szt. / Pcs.
9.103	DARP-ZPL	biały / white	Quiteline, do rozdzielnic o głębokości 125mm / Quiteline, for distribution boards with a depth of 125mm	1



Trójkąt / Triangle
DARP-ZPL



Quiteline

Głębokość podstawy 90 - 125mm
Rozdzielnice na - 32 do 168 modułów
Ramki + drzwi z lakierowanego aluminium
Płaski zamek z tworzywa
II Klasa Ochronności
IP54 / IK07

Enclosures with 90-125mm depth
Distribution - 32 to 168 modules
Frame + door in white lacquered aluminium
Plastic lock
Class II Insulation
IP54 / IK07



modern white lacquered
ALUMINIUM
— FRAME & DOOR —

Rozdzielnica Budowlana RB-1616 / Construction Distribution Board



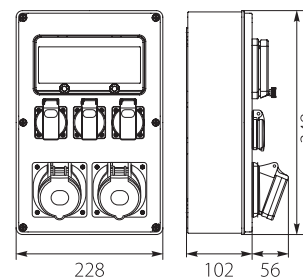
RB-1616

Nr kat. / Cat No.	Symbol	Typ / Type	Kolor / Colour	Max. przekrój przewodu / Max. wire cross - section	Waga / Weight [kg]	IP
65.1616	RB-1616	3x2P+Z, 230V, 16A 2x16A/5P	szary / gray	16 mm ²	1,97	IP44

Dodatkowe informacje / Additional information

Wersja / Version

szyna TH (euroszyzna) na 9 modułów, okienko inspekcyjne, Listwa zaciskowa N i PE, dławik PG-16, zaślepki wkrętów montażowych
/ TH rail (eurobus) for 9 modules, inspection window, Connector strip N and PE, PG gland, mounting screw caps



Rozdzielnica Budowlana RB-1632 / Construction Distribution Board



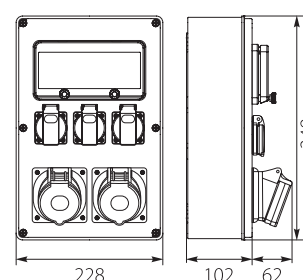
RB-1632

Nr kat. / Cat No.	Symbol	Typ / Type	Kolor / Colour	Max. przekrój przewodu / Max. wire cross - section	Waga / Weight [kg]	IP
65.1632	RB-1632	3x2P+Z, 230V, 16A 1x16A/5P, 400V 1x32A/5P, 400V	szary / gray	16 mm ²	2,07	IP44

Dodatkowe informacje / Additional information

Wersja / Version

szyna TH (euroszyzna) na 9 modułów, okienko inspekcyjne, Listwa zaciskowa N i PE, dławik PG-16, zaślepki wkrętów montażowych
/ TH rail (eurobus) for 9 modules, inspection window, Connector strip N and PE, PG gland, mounting screw caps



Rozdzielnica Budowlana RB-3232 / Construction Distribution Board



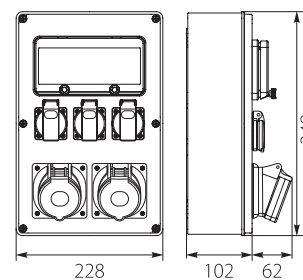
RB-3232

Nr kat. / Cat No.	Symbol	Typ / Type	Kolor / Colour	Max. przekrój przewodu / Max. wire cross - section	Waga / Weight [kg]	IP
65.3232	RB-3232	3x2P+Z, 230V, 16A 2x32A/5P, 400V	szary / gray	16 mm ²	2,13	IP44

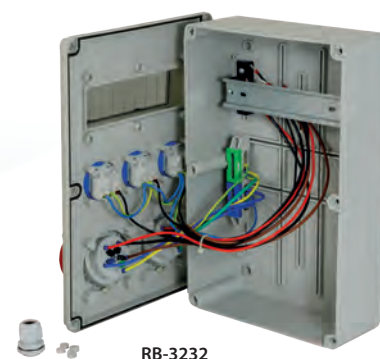
Dodatkowe informacje / Additional information

Wersja / Version

szyna TH (euroszyzna) na 9 modułów, okienko inspekcyjne, Listwa zaciskowa N i PE, dławik PG-16, zaślepki wkrętów montażowych
/ TH rail (eurobus) for 9 modules, inspection window, Connector strip N and PE, PG gland, mounting screw caps



Okienko inspekcyjne
/ Inspection window



RB-3232

Rozdzielnice RB są w pełni okablowane, nie zawierają zabezpieczeń prądowych.
/ RB distribution boards are fully wired and do not contain any current protection.

Wspornik montażowy do gniazd tablicowych WMGT / Mounting Brackets dedicated to panel sockets

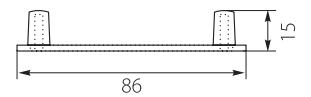
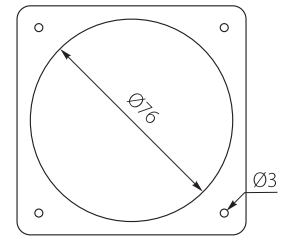
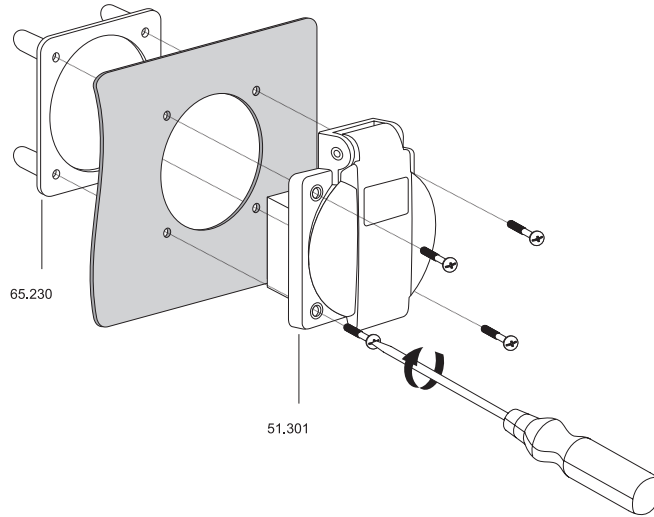
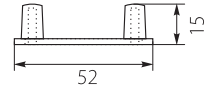
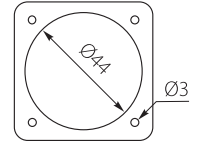


WMGT230



WMGT400

Nr kat. / Cat No.	Symbol	Wymiary / Dimensions (mm)	Ø [mm]
65.230	WMGT230	52x52x15	44
65.400	WMGT400	86x86x15	76

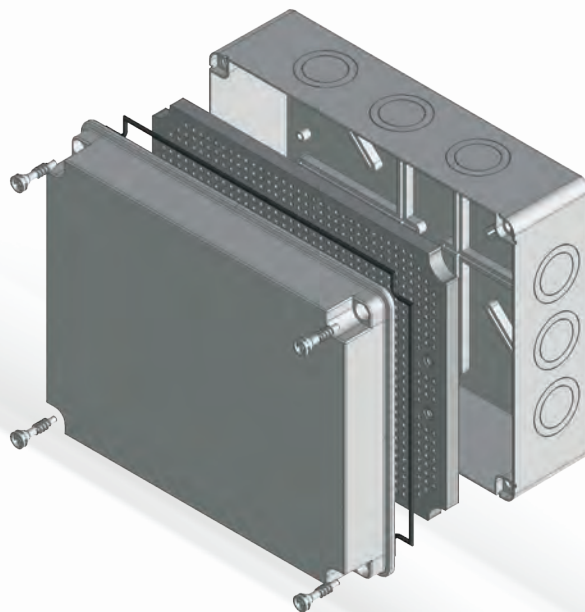


WMGT230



WMGT400

WYKONUJEMY OTWORY POD INDYWIDUALNE PROJEKTY!
WE ALSO MAKE HOLES FOR INDIVIDUAL PROJECTS!



Puszki hermetyczne znajdują szerokie zastosowanie w instalacjach natynkowych tam gdzie wymagany jest wysoki stopień ochrony. Rodzina puszek hermetycznych składa się z wielu odmian, w skład których wchodzi puszek różniące się zarówno wymiarami jak i sposobem wprowadzania przewodów do wnętrza puszek.

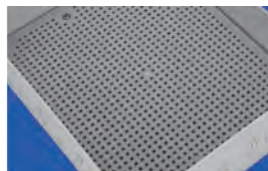
Charakteryzują się one prostą budową składającą się z podstawy i pokrywy puszek. Podstawa występuje w czterech odmianach:

- wersja bez osłabień,
- wersja z osłabieniami pod dławiki,
- wersja z zamocowanymi elastycznymi dławikami PE,
- wersja z dławikami membranowymi.

Hermetic boxes are applied in all electric surface wirings where high protection degree is required. The Family of hermetic boxes is composed of many variations, the variations are composed of boxes in different sizes and different ways of inputting wires inside the box.

Hermetic boxes characterize with an easy construction composed of casing and cover of box:

- version without weakening rings,
- version with weakening rings for glands,
- version with glands PE,
- version with membrane glands.



Puszka Hermetyczna PH-0A / Hermetic Box



Oslabienia / weakening rings
6 x (ø16/23)

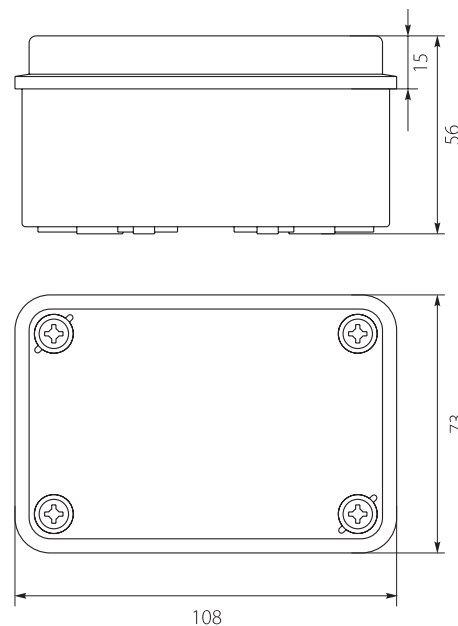


Dławiki PE / PE Glands
6 x PE-19

Nr kat. / Cat No.	Symbol	Kolor / Colour	Wersja / Version	Waga [kg] / Weight	IP
28.01	PH-0A.1	szary / gray RAL 7035	bez osłabień / without weakening rings	0,11	IP65
28.001	PH-0A.1B	biały / white RAL 9003	bez osłabień / without weakening rings	0,11	IP65
28.02	PH-0A.2	szary / gray RAL 7035	z osłabieniami pod dławiki / with weakening rings for glands	0,11	IP65
28.002	PH-0A.2B	biały / white RAL 9003	z osłabieniami pod dławiki / with weakening rings for glands	0,11	IP65
28.03	PH-0A.3	szary / gray RAL 7035	z zamocowanymi elastycznymi dławikami PE / with PE glands	0,12	IP65
28.003	PH-0A.3B	biały / white RAL 9003	z zamocowanymi elastycznymi dławikami PE / with PE glands	0,12	IP65

Dodatkowe informacje / Additional information

Materiał / Material	Stabilność pracy / Stable performance	Odporność na uderzenia / Impact resistance	Plombowanie / Sealing	Szt. / Pcs.
ABS	-25 / +60 °C	IK07	Tak / Yes	1
Klasa ochronności / Insulation	Unr	Uni	Spełnia normy / Meet the standard	
II	230/400V	500V	PN-EN 60670-1:2007 PN-EN 60670-22:2009	



Puszka Hermetyczna PH-1A / Hermetic Box



PH-1A.1



PH-1A.2

Oslabienia /
weakening rings
8 x (ø16/23)



PH-1A.3

Dławiki PE /
PE Glands
8 x PE-19



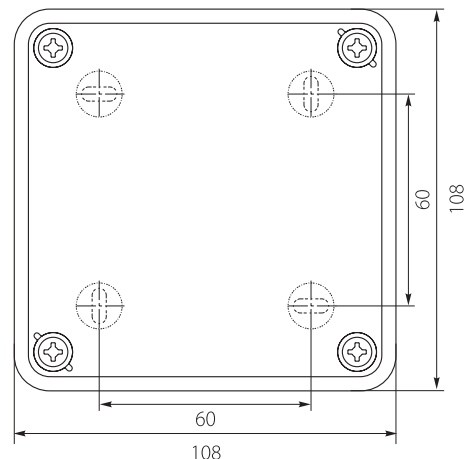
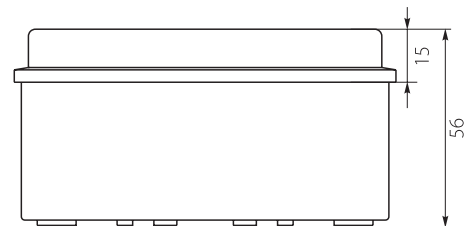
PH-1A.4

Dławiki Membranowe /
Membrane Glands
8

Nr kat. / Cat No.	Symbol	Kolor / Colour	Wersja / Version	Waga [kg] / Weight	IP
28.11	PH-1A.1	szary / gray RAL 7035	bez osłabień / without weakening rings	0,13	IP65
28.111	PH-1A.1B	biały / white RAL 9003	bez osłabień / without weakening rings	0,13	IP65
28.12	PH-1A.2	szary / gray RAL 7035	z osłabieniami pod dławiki / with weakening rings for glands	0,12	IP65
28.121	PH-1A.2B	biały / white RAL 9003	z osłabieniami pod dławiki / with weakening rings for glands	0,12	IP65
28.13	PH-1A.3	szary / gray RAL 7035	z zamocowanymi elastycznymi dławikami PE / with PE glands	0,14	IP65
28.131	PH-1A.3B	biały / white RAL 9003	z zamocowanymi elastycznymi dławikami PE / with PE glands	0,14	IP65
28.130	PH-1A.4	szary / gray RAL 7035	z dławikami membranowymi / with membrane glands	0,13	IP65

Dodatkowe informacje / Additional information

Materiał / Material	Stabilność pracy / Stable performance	Odporność na uderzenia / Impact resistance	Plombowanie / Sealing	Szt. / Pcs.
ABS	-25 / +60 °C	IK07	Tak / Yes	1
Klasa ochrony / Insulation	Unr	Uni	Spełnia normy / Meet the standard	
II	230/400V	500V	PN-EN 60670-1:2007 PN-EN 60670-22:2009	



Puszka Hermetyczna PH-1B / Hermetic Box



PH-1B.1



PH-1B.2

Oslabienia /
weakening rings
8 x (ø16/23)



PH-1B.3

Dławiki PE /
PE Glands
8 x PE-19



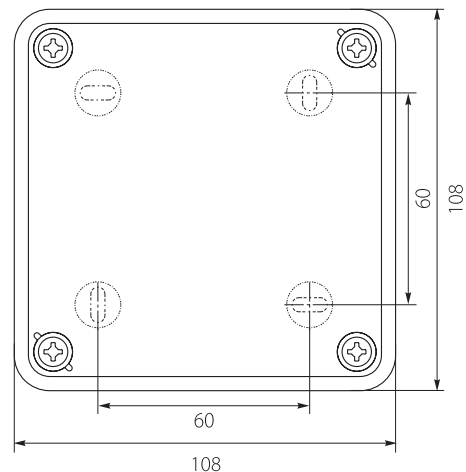
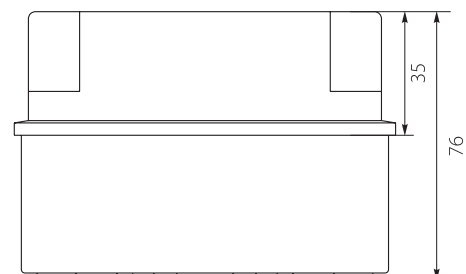
PH-1B.4

Dławiki Membranowe /
Membrane Glands
8

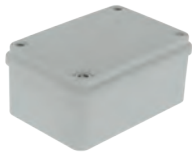
Nr kat. / Cat No.	Symbol	Kolor / Colour	Wersja / Version	Waga [kg] / Weight	IP
28.14	PH-1B.1	szary / gray RAL 7035	bez osłabień / without weakening rings	0,14	IP65
28.141	PH-1B.1B	biały / white RAL 9003	bez osłabień / without weakening rings	0,14	IP65
28.15	PH-1B.2	szary / gray RAL 7035	z osłabieniami pod dławiki / with weakening rings for glands	0,14	IP65
28.151	PH-1B.2B	biały / white RAL 9003	z osłabieniami pod dławiki / with weakening rings for glands	0,14	IP65
28.16	PH-1B.3	szary / gray RAL 7035	z zamocowanymi elastycznymi dławikami PE / with PE glands	0,16	IP65
28.161	PH-1B.3B	biały / white RAL 9003	z zamocowanymi elastycznymi dławikami PE / with PE glands	0,16	IP65
28.160	PH-1B.4	szary / gray RAL 7035	z dławikami membranowymi / with membrane glands	0,16	IP65

Dodatkowe informacje / Additional information

Materiał / Material	Stabilność pracy / Stable performance	Odporność na uderzenia / Impact resistance	Plombowanie / Sealing	Szt. / Pcs.
ABS	-25 / +60 °C	IK07	Tak / Yes	1
Klasa ochrony / Insulation	Unr	Uni	Spełnia normy / Meet the standard	
II	230/400V	500V	PN-EN 60670-1:2007 PN-EN 60670-22:2009	



Puszka Hermetyczna PH-1.2A / Hermetic Box



PH-1.2A.1



Oslabienia / weakening rings
6 x (ø16/23) PH-1.2A.2



Dławiki PE / PE Glands
6 x PE-19 PH-1.2A.3

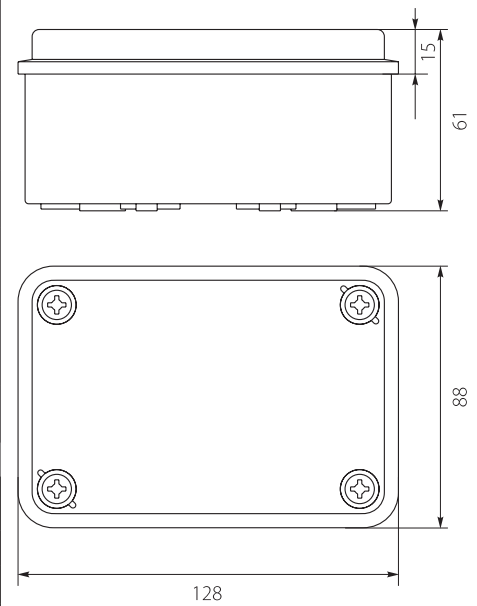


Dławiki Membranowe / Membrane Glands
6 PH-1.2A.4

Nr kat. / Cat No.	Symbol	Kolor / Colour	Wersja / Version	Waga [kg] / Weight	IP
28.171	PH-1.2A.1	szary / gray RAL 7035	bez osłabień / without weakening rings	0,18	IP65
28.181	PH-1.2A.1B	biały / white RAL 9003	bez osłabień / without weakening rings	0,18	IP65
28.172	PH-1.2A.2	szary / gray RAL 7035	z osłabieniami pod dławiki / with weakening rings for glands	0,18	IP65
28.182	PH-1.2A.2B	biały / white RAL 9003	z osłabieniami pod dławiki / with weakening rings for glands	0,18	IP65
28.173	PH-1.2A.3	szary / gray RAL 7035	z zamocowanymi elastycznymi dławikami PE / with PE glands	0,18	IP65
28.183	PH-1.2A.3B	biały / white RAL 9003	z zamocowanymi elastycznymi dławikami PE / with PE glands	0,18	IP65
28.174	PH-1.2A.4	szary / gray RAL 7035	z dławikami membranowymi / with membrane glands	0,18	IP65

Dodatkowe informacje / Additional information

Materiał / Material	Stabilność pracy / Stable performance	Odporność na uderzenia / Impact resistance	Plombowanie / Sealing	Szt. / Pcs.
ABS	-25 / +60 °C	IK07	Tak / Yes	1
Klasa ochronności / Insulation	Unr	Uni	Spełnia normy / Meet the standard	
II	230/400V	500V	PN-EN 60670-1:2007 PN-EN 60670-22:2009	



Puszka Hermetyczna PH-2A / Hermetic Box



PH-2A.1



Oslabienia / weakening rings
10 x (ø23/29,5) PH-2A.2



Dławiki PE / PE Glands
10 x PE-25 PH-2A.3

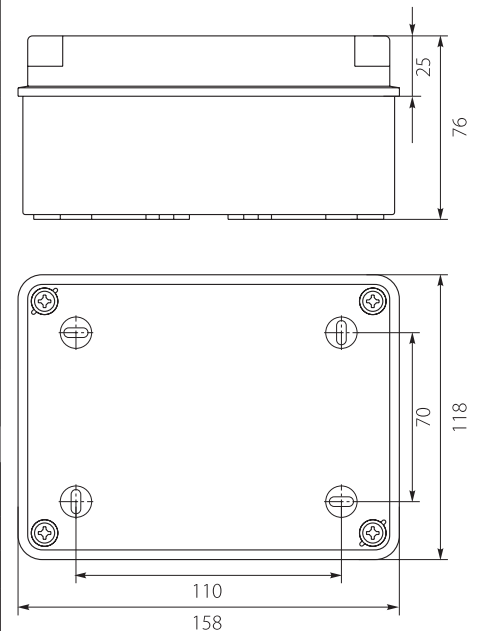


Dławiki Membranowe / Membrane Glands
10 PH-2A.4

Nr kat. / Cat No.	Symbol	Kolor / Colour	Wersja / Version	Waga [kg] / Weight	IP
28.21	PH-2A.1	szary / gray RAL 7035	bez osłabień / without weakening rings	0,20	IP65
28.212	PH-2A.1B	biały / white RAL 9003	bez osłabień / without weakening rings	0,20	IP65
28.22	PH-2A.2	szary / gray RAL 7035	z osłabieniami pod dławiki / with weakening rings for glands	0,20	IP65
28.222	PH-2A.2B	biały / white RAL 9003	z osłabieniami pod dławiki / with weakening rings for glands	0,20	IP65
28.23	PH-2A.3	szary / gray RAL 7035	z zamocowanymi elastycznymi dławikami PE / with PE glands	0,23	IP65
28.232	PH-2A.3B	biały / white RAL 9003	z zamocowanymi elastycznymi dławikami PE / with PE glands	0,23	IP65
28.230	PH-2A.4	szary / gray RAL 7035	z dławikami membranowymi / with membrane glands	0,23	IP65

Dodatkowe informacje / Additional information

Materiał / Material	Stabilność pracy / Stable performance	Odporność na uderzenia / Impact resistance	Plombowanie / Sealing	Szt. / Pcs.
ABS	-25 / +60 °C	IK07	Tak / Yes	1
Klasa ochronności / Insulation	Unr	Uni	Spełnia normy / Meet the standard	
II	230/400V	500V	PN-EN 60670-1:2007 PN-EN 60670-22:2009	



Puszka Hermetyczna PH-2B / Hermetic Box



PH-2B.1



Oslabienia / weakening rings
10 x (ø23/29,5)

PH-2B.2



Dławiki PE / PE Glands
10 x PE-25

PH-2B.3



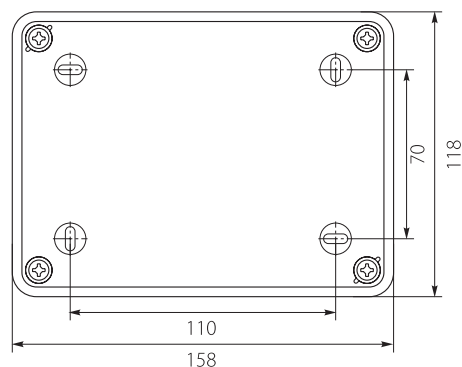
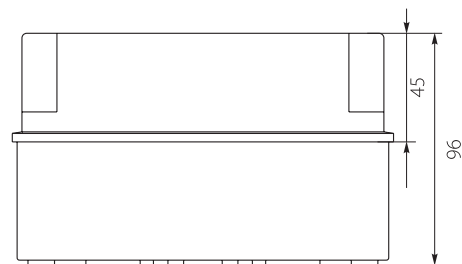
Dławiki Membranowe / Membrane Glands
10

PH-2B.4

Nr kat. / Cat No.	Symbol	Kolor / Colour	Wersja / Version	Waga [kg] / Weight	IP
28.24	PH-2B.1	szary / gray RAL 7035	bez osłabień / without weakening rings	0,23	IP65
28.242	PH-2B.1B	biały / white RAL 9003	bez osłabień / without weakening rings	0,23	IP65
28.25	PH-2B.2	szary / gray RAL 7035	z osłabieniami pod dławiki / with weakening rings for glands	0,25	IP65
28.252	PH-2B.2B	biały / white RAL 9003	z osłabieniami pod dławiki / with weakening rings for glands	0,25	IP65
28.26	PH-2B.3	szary / gray RAL 7035	z zamocowanymi elastycznymi dławikami PE / with PE glands	0,24	IP65
28.262	PH-2B.3B	biały / white RAL 9003	z zamocowanymi elastycznymi dławikami PE / with PE glands	0,24	IP65
28.260	PH-2B.4	szary / gray RAL 7035	z dławikami membranowymi / with membrane glands	0,24	IP65

Dodatkowe informacje / Additional information

Materiał / Material	Stabilność pracy / Stable performance	Odporność na uderzenia / Impact resistance	Plombowanie / Sealing	Szt. / Pcs.
ABS	-25 / +60 °C	IK07	Tak / Yes	1
Klasa ochronności / Insulation	Unr	Uni	Spełnia normy / Meet the standard	
II	230/400V	500V	PN-EN 60670-1:2007 PN-EN 60670-22:2009	



Puszka Hermetyczna PH-2C / Hermetic Box



PH-2C.1



Oslabienia / weakening rings
10 x (ø23/29,5)

PH-2C.2



Dławiki PE / PE Glands
10 x PE-25

PH-2C.3



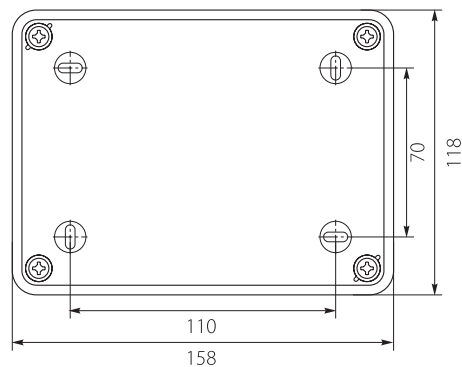
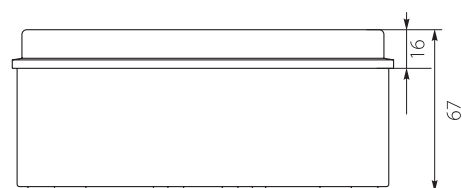
Dławiki Membranowe / Membrane Glands
10

PH-2C.4

Nr kat. / Cat No.	Symbol	Kolor / Colour	Wersja / Version	Waga [kg] / Weight	IP
28.201	PH-2C.1	szary / gray RAL 7035	bez osłabień / without weakening rings	0,18	IP65
28.205	PH-2C.1B	biały / white RAL 9003	bez osłabień / without weakening rings	0,18	IP65
28.202	PH-2C.2	szary / gray RAL 7035	z osłabieniami pod dławiki / with weakening rings for glands	0,18	IP65
28.206	PH-2C.2B	biały / white RAL 9003	z osłabieniami pod dławiki / with weakening rings for glands	0,18	IP65
28.203	PH-2C.3	szary / gray RAL 7035	z zamocowanymi elastycznymi dławikami PE / with PE glands	0,20	IP65
28.207	PH-2C.3B	biały / white RAL 9003	z zamocowanymi elastycznymi dławikami PE / with PE glands	0,18	IP65
28.204	PH-2C.4	szary / gray RAL 7035	z dławikami membranowymi / with membrane glands	0,18	IP65

Dodatkowe informacje / Additional information

Materiał / Material	Stabilność pracy / Stable performance	Odporność na uderzenia / Impact resistance	Plombowanie / Sealing	Szt. / Pcs.
ABS	-25 / +60 °C	IK07	Tak / Yes	1
Klasa ochronności / Insulation	Unr	Uni	Spełnia normy / Meet the standard	
II	230/400V	500V	PN-EN 60670-1:2007 PN-EN 60670-22:2009	



Puszka Hermetyczna PH-3A / Hermetic Box



PH-3A.1



Oslabienia / Weakening rings
10 x (ø29,5/37)

PH-3A.2



Dławiki PE / PE Glands
10 x PE-34

PH-3A.3



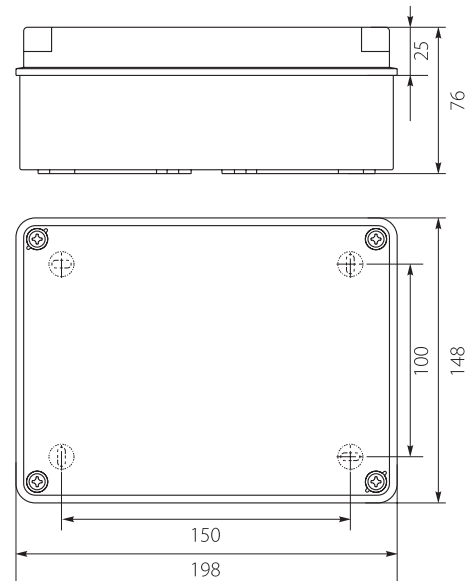
Dławiki Membranowe / Membrane Glands
10

PH-3A.4

Nr kat. / Cat No.	Symbol	Kolor / Colour	Wersja / Version	Waga [kg] / Weight	IP
28.31	PH-3A.1	szary / gray RAL 7035	bez osłabień / without weakening rings	0,30	IP65
28.37	PH-3A.1B	biały / white RAL 9003	bez osłabień / without weakening rings	0,29	IP65
28.32	PH-3A.2	szary / gray RAL 7035	z osłabieniami pod dławiki / with weakening rings for glands	0,29	IP65
28.320	PH-3A.2B	biały / white RAL 9003	z osłabieniami pod dławiki / with weakening rings for glands	0,29	IP65
28.33	PH-3A.3	szary / gray RAL 7035	z zamocowanymi elastycznymi dławikami PE / with PE glands	0,33	IP65
28.330	PH-3A.3B	biały / white RAL 9003	z zamocowanymi elastycznymi dławikami PE / with PE glands	0,33	IP65
28.333	PH-3A.4	szary / gray RAL 7035	z dławikami membranowymi / with membrane glands	0,33	IP65

Dodatkowe informacje / Additional information

Materiał / Material	Stabilność pracy / Stable performance	Odporność na uderzenia / Impact resistance	Plombowanie / Sealing	Szt. / Pcs.
ABS	-25 / +60 °C	IK07	Tak / Yes	1
Klasa ochronności / Insulation	Unr	Uni	Spełnia normy / Meet the standard	
II	230/400V	500V	PN-EN 60670-1:2007 PN-EN 60670-22:2009	



Puszka Hermetyczna PH-3B / Hermetic Box



PH-3B.1



Oslabienia / Weakening rings
10 x (ø29,5/37)

PH-3B.2



Dławiki PE / PE Glands
10 x PE-34

PH-3B.3



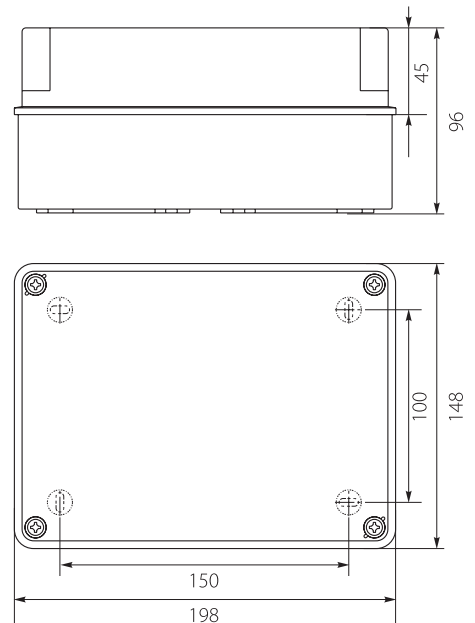
Dławiki Membranowe / Membrane Glands
10

PH-3B.4

Nr kat. / Cat No.	Symbol	Kolor / Colour	Wersja / Version	Waga [kg] / Weight	IP
28.34	PH-3B.1	szary / gray RAL 7035	bez osłabień / without weakening rings	0,35	IP65
28.340	PH-3B.1B	biały / white RAL 9003	bez osłabień / without weakening rings	0,35	IP65
28.35	PH-3B.2	szary / gray RAL 7035	z osłabieniami pod dławiki / with weakening rings for glands	0,35	IP65
28.350	PH-3B.2B	biały / white RAL 9003	z osłabieniami pod dławiki / with weakening rings for glands	0,35	IP65
28.36	PH-3B.3	szary / gray RAL 7035	z zamocowanymi elastycznymi dławikami PE / with PE glands	0,36	IP65
28.360	PH-3B.3B	biały / white RAL 9003	z zamocowanymi elastycznymi dławikami PE / with PE glands	0,36	IP65
28.377	PH-3B.4	szary / gray RAL 7035	z dławikami membranowymi / with membrane glands	0,36	IP65

Dodatkowe informacje / Additional information

Materiał / Material	Stabilność pracy / Stable performance	Odporność na uderzenia / Impact resistance	Plombowanie / Sealing	Szt. / Pcs.
ABS	-25 / +60 °C	IK07	Tak / Yes	1
Klasa ochronności / Insulation	Unr	Uni	Spełnia normy / Meet the standard	
II	230/400V	500V	PN-EN 60670-1:2007 PN-EN 60670-22:2009	



Puszka Hermetyczna PH-3C / Hermetic Box



PH-3C.1



Oslabienia / weakening rings
10 x (ø29,5/37)

PH-3C.2



Dławiki PE / PE Glands
10 x PE-34

PH-3C.3



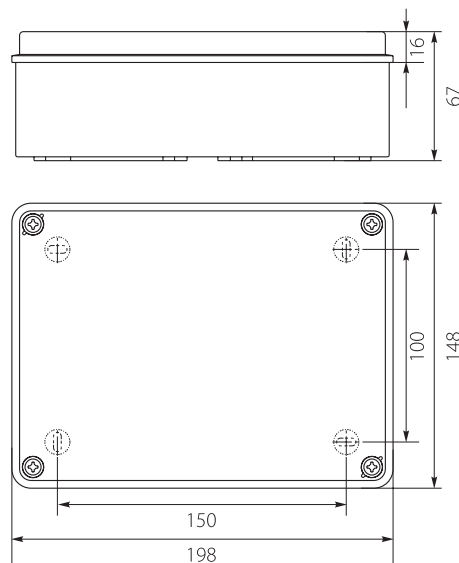
Dławiki Membranowe / Membrane Glands
10

PH-3C.4

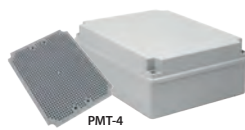
Nr kat. / Cat No.	Symbol	Kolor / Colour	Wersja / Version	Waga [kg] / Weight	IP
28.301	PH-3C.1	szary / gray RAL 7035	bez osłabień / without weakening rings	0,27	IP65
28.305	PH-3C.1B	biały / white RAL 9003	bez osłabień / without weakening rings	0,28	IP65
28.302	PH-3C.2	szary / gray RAL 7035	z osłabieniami pod dławiki / with weakening rings for glands	0,27	IP65
28.306	PH-3C.2B	biały / white RAL 9003	z osłabieniami pod dławiki / with weakening rings for glands	0,27	IP65
28.303	PH-3C.3	szary / gray RAL 7035	z zamocowanymi elastycznymi dławikami PE / with PE glands	0,29	IP65
28.307	PH-3C.3B	biały / white RAL 9003	z zamocowanymi elastycznymi dławikami PE / with PE glands	0,29	IP65
28.304	PH-3C.4	szary / gray RAL 7035	z dławikami membranowymi / with membrane glands	0,27	IP65

Dodatkowe informacje / Additional information

Materiał / Material	Stabilność pracy / Stable performance	Odporność na uderzenia / Impact resistance	Plombowanie / Sealing	Szt. / Pcs.
ABS	-25 / +60 °C	IK07	Tak / Yes	1
Klasa ochronności / Insulation	Unr	Uni	Spełnia normy / Meet the standard	
II	230/400V	500V	PN-EN 60670-1:2007 PN-EN 60670-22:2009	



Puszka Hermetyczna PH-4A / Hermetic Box



PMT-4
PH-4A.1



Oslabienia / weakening rings
12 x (ø29,5/37)

PH-4A.2



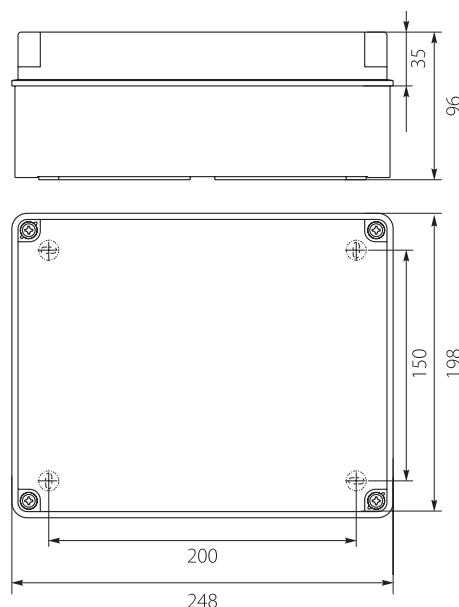
Dławiki PE / PE Glands
12 x PE-34

PH-4A.3

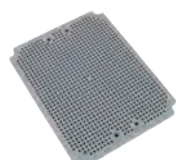
Nr kat. / Cat No.	Symbol	Kolor / Colour	Wersja / Version	Waga [kg] / Weight	IP
28.41	PH-4A.1	szary / gray RAL 7035	bez osłabień / without weakening rings	0,49	IP65
28.411	PH-4A.1P	szary / gray RAL 7035	bez osłabień, płyta PMT-4 / without weakening rings, PMT-4 plate	0,65	IP65
28.42	PH-4A.2	szary / gray RAL 7035	z osłabieniami pod dławiki / with weakening rings for glands	0,48	IP65
28.421	PH-4A.2P	szary / gray RAL 7035	z osłabieniami pod dławiki, płyta PMT-4 / with weakening rings for glands, PMT-4 plate	0,64	IP65
28.43	PH-4A.3	szary / gray RAL 7035	z zamocowanymi elastycznymi dławikami PE / with PE glands	0,50	IP65
28.431	PH-4A.3P	szary / gray RAL 7035	z zamocowanymi elastycznymi dławikami PE, płyta PMT-4 / with PE glands, PMT-4 plate	0,66	IP65

Dodatkowe informacje / Additional information

Materiał / Material	Stabilność pracy / Stable performance	Odporność na uderzenia / Impact resistance	Plombowanie / Sealing	Szt. / Pcs.
ABS	-25 / +60 °C	IK07	Tak / Yes	1
Klasa ochronności / Insulation	Unr	Uni	Spełnia normy / Meet the standard	
II	230/400V	500V	PN-EN 60670-1:2007 PN-EN 60670-22:2009	



Płyta Montażowa PMT-4 / Mounting Plate

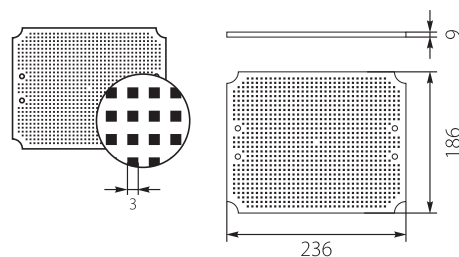


PMT-4

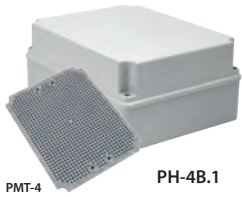
Nr kat. / Cat No.	Symbol	Kolor / Colour	Wersja / Version	Waga [kg] / Weight
33.4	PMT-4	szary / gray RAL 7035	Perforowana / Perforated	0,16

Dodatkowe informacje / Additional information

Materiał / Material	Stabilność pracy / Stable performance	Odporność na uderzenia / Impact resistance	Szt. / Pcs.
ABS	-25 / +60 °C	IK07	1



Puszka Hermetyczna PH-4B / Hermetic Box



PH-4B.1



Oslabienia / weakening rings
12 x (ø29,5/37)

PH-4B.2



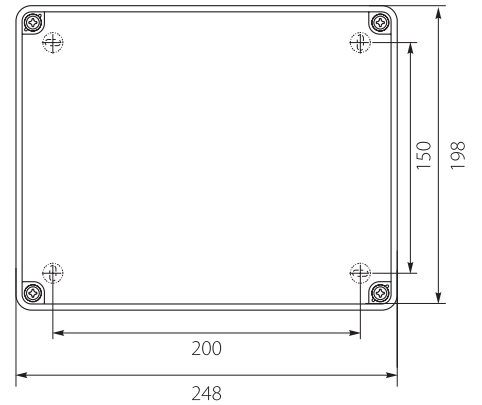
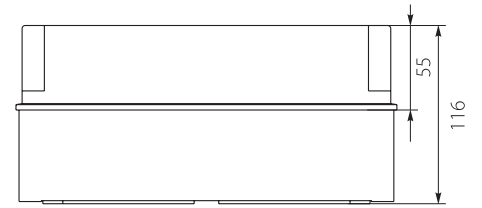
Dławiki PE / PE Glands
12 x PE-34

PH-4B.3

Nr kat. / Cat No.	Symbol	Kolor / Colour	Wersja / Version	Waga [kg] / Weight	IP
28.44	PH-4B.1	szary / gray RAL 7035	bez osłabień / without weakening rings	0,53	IP65
28.441	PH-4B.1P	szary / gray RAL 7035	bez osłabień, płyta PMT-4 / without weakening rings, PMT-4 plate	0,69	IP65
28.45	PH-4B.2	szary / gray RAL 7035	z osłabieniami pod dławiki / with weakening rings for glands	0,52	IP65
28.451	PH-4B.2P	szary / gray RAL 7035	z osłabieniami pod dławiki, płyta PMT-4 / with weakening rings for glands, PMT-4 plate	0,69	IP65
28.46	PH-4B.3	szary / gray RAL 7035	z zamocowanymi elastycznymi dławikami PE / with PE glands	0,54	IP65
28.461	PH-4B.3P	szary / gray RAL 7035	z zamocowanymi elastycznymi dławikami PE, płyta PMT-4 / with PE glands, PMT-4 plate	0,71	IP65

Dodatkowe informacje / Additional information

Materiał / Material	Stabilność pracy / Stable performance	Odporność na uderzenia / Impact resistance	Plombowanie / Sealing	Szt. / Pcs.
ABS	-25 / +60 °C	IK07	Tak / Yes	1
Klasa ochrony / Insulation	Unr	Uni	Spełnia normy / Meet the standard	
II	230/400V	500V	PN-EN 60670-1:2007 PN-EN 60670-22:2009	



PMT-4

Puszka Hermetyczna PH-5A / Hermetic Box



PH-5A.1



Oslabienia / weakening rings
14 x (ø29,5/37)

PH-5A.2



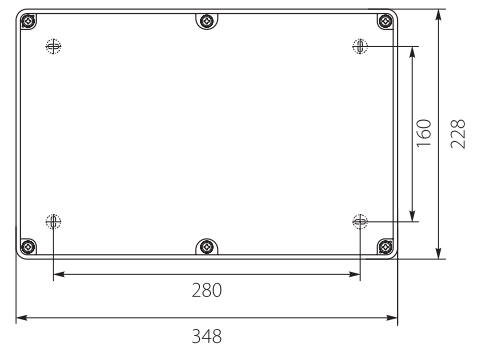
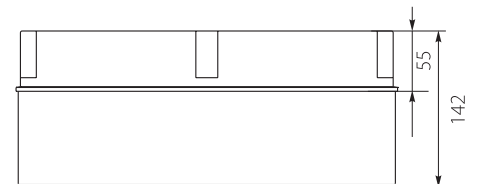
Dławiki Membranowe / Membrane Glands
14 x PE-34

PH-5A.3

Nr kat. / Cat No.	Symbol	Kolor / Colour	Wersja / Version	Waga [kg] / Weight	IP
28.51	PH-5A.1	szary / gray RAL 7035	bez osłabień / without weakening rings	1,10	IP65
28.511	PH-5A.1P	szary / gray RAL 7035	bez osłabień, płyta PMT-5 / without weakening rings, PMT-5 plate	1,35	IP65
28.52	PH-5A.2	szary / gray RAL 7035	z osłabieniami pod dławiki / with weakening rings for glands	1,12	IP65
28.521	PH5-A.2P	szary / gray RAL 7035	z osłabieniami pod dławiki, płyta PMT-5 / with weakening rings for glands, PMT-5 plate	1,33	IP65
28.53	PH-5A.3	szary / gray RAL 7035	z zamocowanymi elastycznymi dławikami PE / with PE glands	1,13	IP65
28.531	PH-5A.3P	szary / gray RAL 7035	z zamocowanymi elastycznymi dławikami PE, płyta PMT-5 / with PE glands, PMT-5 plate	1,39	IP65

Dodatkowe informacje / Additional information

Materiał / Material	Stabilność pracy / Stable performance	Odporność na uderzenia / Impact resistance	Plombowanie / Sealing	Szt. / Pcs.
ABS	-25 / +60 °C	IK07	Tak / Yes	1
Klasa ochrony / Insulation	Unr	Uni	Spełnia normy / Meet the standard	
II	230/400V	500V	PN-EN 60670-1:2007 PN-EN 60670-22:2009	



PMT-5

Puszka Hermetyczna PH-5B / Hermetic Box



PMT-5

PH-5B.1



Oslabienia / weakening rings
14 x (ø29,5/37)

PH-5B.2



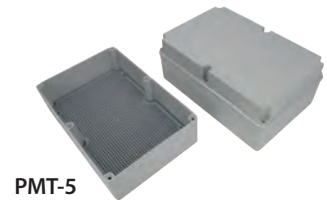
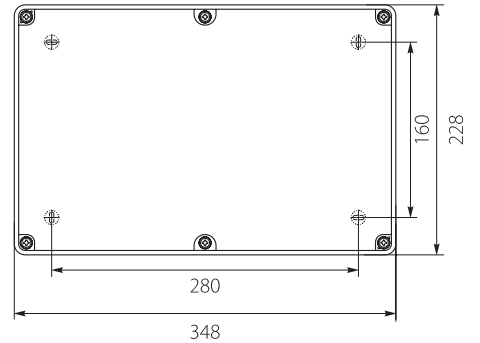
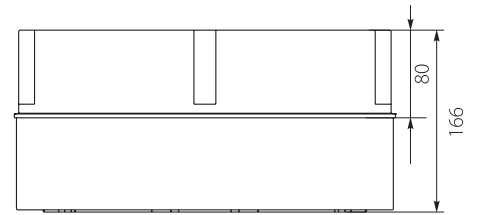
Dławiki PE / PE Glands
14 x PE-34

PH-5B.3

Nr kat. / Cat No.	Symbol	Kolor / Colour	Wersja / Version	Waga [kg] / Weight	IP
28.54	PH-5B.1	szary / gray RAL 7035	bez osłabień / without weakening rings	1,16	IP65
28.541	PH-5B.1P	szary / gray RAL 7035	bez osłabień, płyta PMT-5 / without weakening rings, PMT-5 plate	1,42	IP65
28.55	PH-5B.2	szary / gray RAL 7035	z osłabieniami pod dławiki / with weakening rings for glands	1,41	IP65
28.551	PH-5B.2P	szary / gray RAL 7035	z osłabieniami pod dławiki, płyta PMT-5 / with weakening rings for glands, PMT-5 plate	1,42	IP65
28.56	PH-5B.3	szary / gray RAL 7035	z zamocowanymi elastycznymi dławikami PE / with PE glands	1,20	IP65
28.561	PH-5B.3P	szary / gray RAL 7035	z zamocowanymi elastycznymi dławikami PE, płyta PMT-5 / with PE glands, PMT-5 plate	1,46	IP65

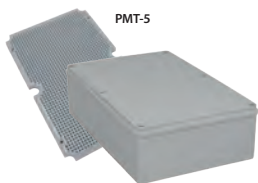
Dodatkowe informacje / Additional information

Materiał / Material	Stabilność pracy / Stable performance	Odporność na uderzenia / Impact resistance	Plombowanie / Sealing	Szt. / Pcs.
ABS	-25 / +60 °C	IK07	Tak / Yes	1
Klasa ochronności / Insulation	Unr	Uni	Spełnia normy / Meet the standard	
II	230/400V	500V	PN-EN 60670-1:2007 PN-EN 60670-22:2009	

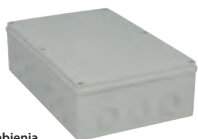


PMT-5

Puszka Hermetyczna PH-5C / Hermetic Box

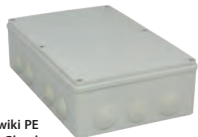


PH-5C.1



Oslabienia / weakening rings
14 x (ø29,5/37)

PH-5C.2



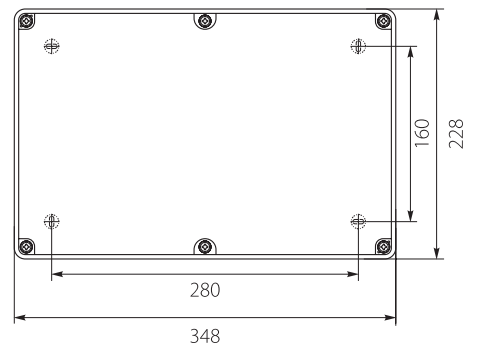
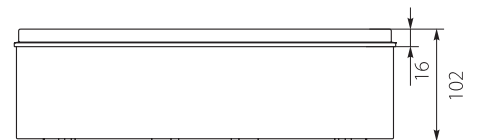
Dławiki PE / PE Glands
14 x PE-34

PH-5C.3

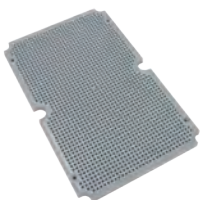
Nr kat. / Cat No.	Symbol	Kolor / Colour	Wersja / Version	Waga [kg] / Weight	IP
28.57	PH-5C.1	szary / gray RAL 7035	bez osłabień / without weakening rings	0,99	IP65
28.571	PH-5C.1P	szary / gray RAL 7035	bez osłabień, płyta PMT-5 / without weakening rings, PMT-5 plate	1,24	IP65
28.58	PH-5C.2	szary / gray RAL 7035	z osłabieniami pod dławiki / with weakening rings for glands	0,99	IP65
28.580	PH-5C.2P	szary / gray RAL 7035	z osłabieniami pod dławiki, płyta PMT-5 / with weakening rings for glands, PMT-5 plate	1,22	IP65
28.59	PH-5C.3	szary / gray RAL 7035	z zamocowanymi elastycznymi dławikami PE / with PE glands	1,02	IP65
28.590	PH-5C.3P	szary / gray RAL 7035	z zamocowanymi elastycznymi dławikami PE, płyta PMT-5 / with PE glands, PMT-5 plate	1,28	IP65

Dodatkowe informacje / Additional information

Materiał / Material	Stabilność pracy / Stable performance	Odporność na uderzenia / Impact resistance	Plombowanie / Sealing	Szt. / Pcs.
ABS	-25 / +60 °C	IK07	Tak / Yes	1
Klasa ochronności / Insulation	Unr	Uni	Spełnia normy / Meet the standard	
II	230/400V	500V	PN-EN 60670-1:2007 PN-EN 60670-22:2009	



Płyta Montażowa PMT-5 / Mounting Plate

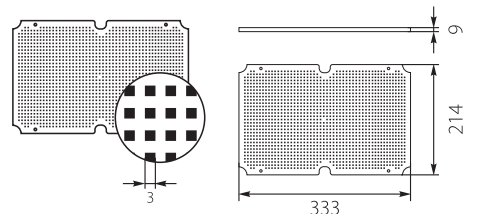


PMT-5

Nr kat. / Cat No.	Symbol	Kolor / Colour	Wersja / Version	Waga [kg] / Weight
33.5	PMT-5	szary / gray RAL 7035	Perforowana / Perforated	0,24

Dodatkowe informacje / Additional information

Materiał / Material	Stabilność pracy / Stable performance	Szt. / Pcs.
ABS	-25 / +60 °C	1



Puszka Hermetyczna PH-6A / Hermetic Box



PH-6A.1



PMT-6



PH-6A.1P

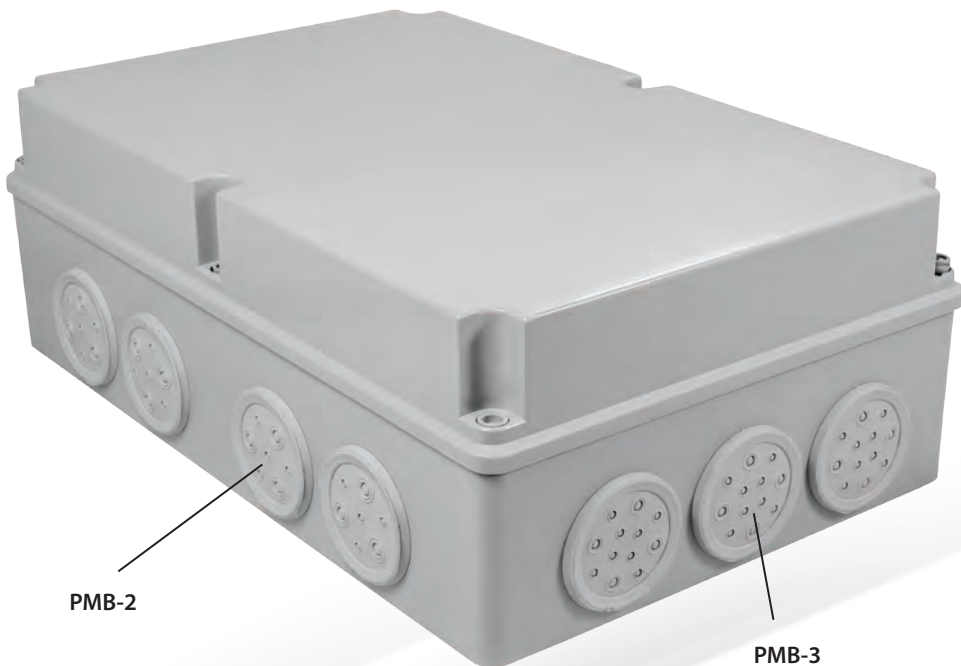
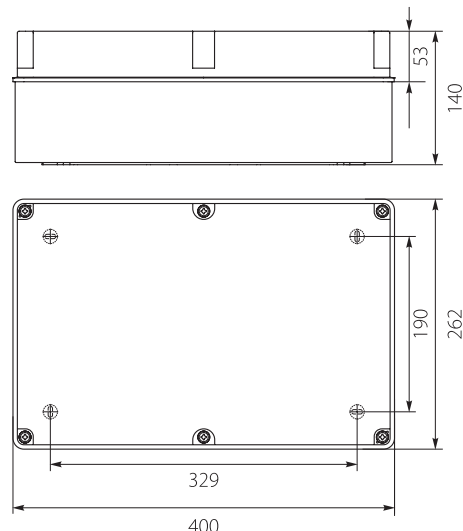
Dławiki PE / PE Glands
14 x PE-43

PH-6A.3

Nr kat. / Cat No.	Symbol	Kolor / Colour	Wersja / Version	Waga [kg] / Weight	IP
28.61	PH-6A.1	szary / gray RAL 7035	bez osłabień / without weakening rings	1,47	IP65
28.611	PH-6A.1P	szary / gray RAL 7035	bez osłabień, płyta PMT-6 / without weakening rings, PMT-6 plate	1,79	IP65
28.63	PH-6A.3	szary / gray RAL 7035	z zamocowanymi elastycznymi dławikami PE / with PE glands	1,57	IP65
28.631	PH-6A.3P	szary / gray RAL 7035	z zamocowanymi elastycznymi dławikami PE, płyta PMT-6 / with PE glands, PMT-6 plate	1,89	IP65

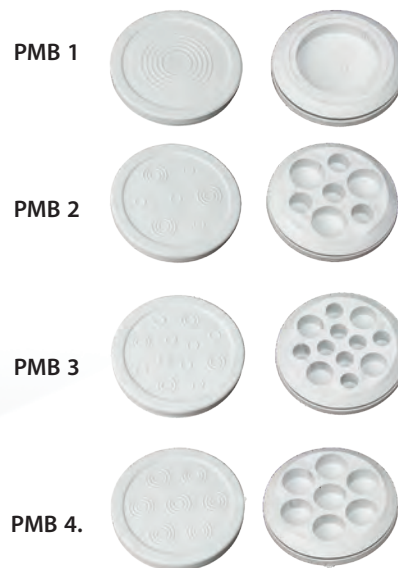
Dodatkowe informacje / Additional information

Materiał / Material	Stabilność pracy / Stable performance	Odporność na uderzenia / Impact resistance	Plombowanie / Sealing	Szt. / Pcs.
ABS	-25 / +60 °C	IK07	Tak / Yes	1
Klasa ochrony / Insulation	Unr	Uni	Spełnia normy / Meet the standard	
II	230/400V	500V	PN-EN 60670-1:2007 PN-EN 60670-22:2009	



PMB-2

PMB-3

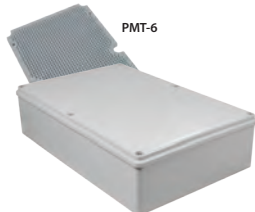


WYKONUJEMY OTWORY POD INDYWIDUALNE PROJEKTY!
WE ALSO MAKE HOLES FOR INDIVIDUAL PROJECTS!

Puszka Hermetyczna PH-6C / Hermetic Box



PH-6C.1



PH-6C.1P



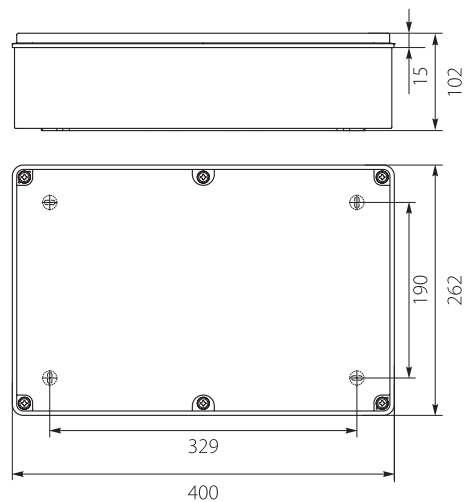
Dławiki PE
/ PE Glands
14 x PE-43

PH-6C.3

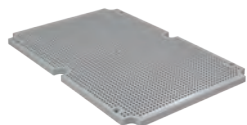
Nr kat. / Cat No.	Symbol	Kolor / Colour	Wersja / Version	Waga [kg] / Weight	IP
28.67	PH-6C.1	szary / gray RAL 7035	bez osłabień / without weakening rings	1,32	IP65
28.671	PH-6C.1P	szary / gray RAL 7035	bez osłabień, płyta PMT-6 / without weakening rings, PMT-6 plate	1,64	IP65
28.69	PH-6C.3	szary / gray RAL 7035	z zamocowanymi elastycznymi dławikami PE / with PE glands	1,42	IP65
28.691	PH-6C.3P	szary / gray RAL 7035	z zamocowanymi elastycznymi dławikami PE, płyta PMT-6 / with PE glands, PMT-6 plate	1,73	IP65

Dodatkowe informacje / Additional information

Materiał / Material	Stabilność pracy / Stable performance	Odporność na uderzenia / Impact resistance	Plombowanie / Sealing	Szt. / Pcs.
ABS	-25 / +60 °C	IK07	Tak / Yes	1
Klasa ochronności / Insulation	Unr	Uni	Spełnia normy / Meet the standard	
II	230/400V	500V	PN-EN 60670-1:2007 PN-EN 60670-22:2009	



Płyta Montażowa PMT-6 / Mounting Plate

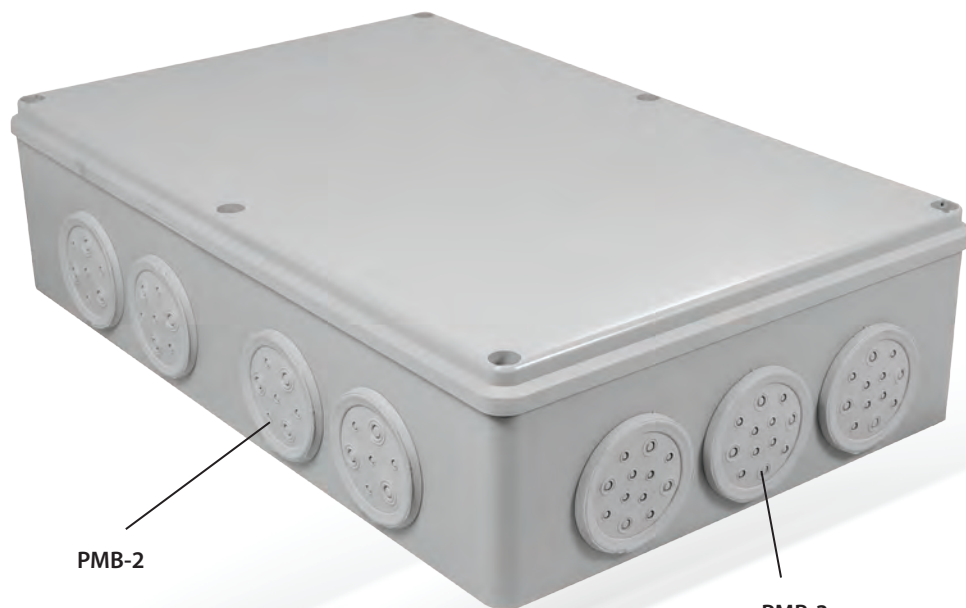
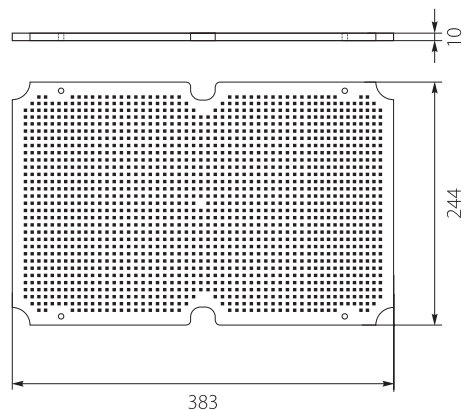
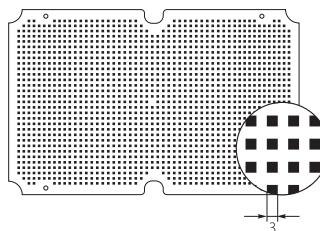


PMT-6

Nr kat. / Cat No.	Symbol	Kolor / Colour	Wersja / Version	Waga [kg] / Weight
33.6	PMT-6	szary / gray RAL 7035	Perforowana / Perforated	0,32

Dodatkowe informacje / Additional information

Materiał / Material	Stabilność pracy / Stable performance	Szt. / Pcs.
ABS	-25 / +60 °C	1



PMB-2

PMB-3

Puszka Hermetyczna Przemysłowa PHP-116 / Industrial Hermetic Box

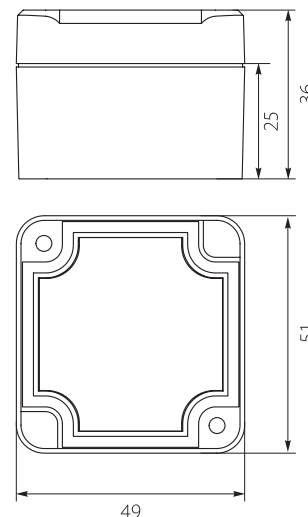


PHP-116

Nr kat. / Cat No.	Symbol	Kolor / Colour	Wersja / Version	Waga [kg] / Weight	IP
62.116	PHP-116	szary / gray	Z uszczelką wylewaną, pokrywa na wkręty / With cast gasket, lid with screws	0,03	IP67

Dodatkowe informacje / Additional information

Materiał / Material	Stabilność pracy / Stable performance	Odporność na uderzenia / Impact resistance	Szt. / Pcs.
ABS	-25 / +60 °C	IK09	1
Uszczelka wylewana / Cast gasket	Unr	Uni	Mosiężne tulejki / Brass sleeves
Tak / Yes	400V	500V	Tak / Yes



Puszka Hermetyczna Przemysłowa PHP-96 / Industrial Hermetic Box

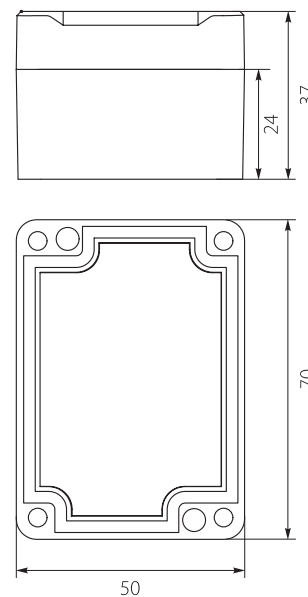


PHP-96

Nr kat. / Cat No.	Symbol	Kolor / Colour	Wersja / Version	Waga [kg] / Weight	IP
62.96	PHP-96	szary / gray	Z uszczelką wylewaną, pokrywa na wkręty / With cast gasket, lid with screws	0,05	IP67

Dodatkowe informacje / Additional information

Materiał / Material	Stabilność pracy / Stable performance	Odporność na uderzenia / Impact resistance	Szt. / Pcs.
ABS	-25 / +60 °C	IK09	1
Uszczelka wylewana / Cast gasket	Unr	Uni	Mosiężne tulejki / Brass sleeves
Tak / Yes	400V	500V	Tak / Yes



Puszka Hermetyczna Przemysłowa PHP-117 / Industrial Hermetic Box

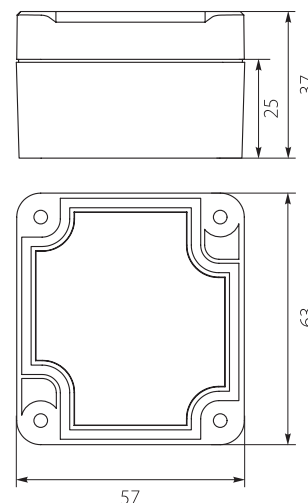


PHP-117

Nr kat. / Cat No.	Symbol	Kolor / Colour	Wersja / Version	Waga [kg] / Weight	IP
62.117	PHP-117	szary / gray	Z uszczelką wylewaną, pokrywa na wkręty / With cast gasket, lid with screws	0,06	IP67

Dodatkowe informacje / Additional information

Materiał / Material	Stabilność pracy / Stable performance	Odporność na uderzenia / Impact resistance	Szt. / Pcs.
ABS	-25 / +60 °C	IK09	1
Uszczelka wylewana / Cast gasket	Unr	Uni	Mosiężne tulejki / Brass sleeves
Tak / Yes	400V	500V	Tak / Yes



Puszka Hermetyczna Przemysłowa **PHP-56** / Industrial Hermetic Box

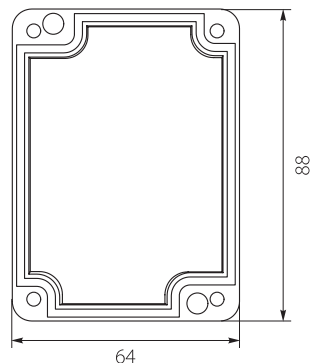
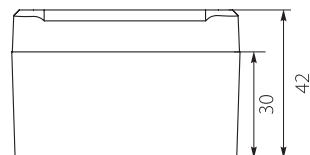


PHP-56

Nr kat. / Cat No.	Symbol	Kolor / Colour	Wersja / Version	Waga [kg] / Weight	IP
62.56	PHP-56	szary / gray	Z uszczelką wylewaną, pokrywa na wkręty / With cast gasket, lid with screws	0,08	IP67

Dodatkowe informacje / Additional information

Materiał / Material	Stabilność pracy / Stable performance	Odporność na uderzenia / Impact resistance	Szt. / Pcs.
ABS	-25 / +60 °C	IK09	1
Uszczelka wylewana / Cast gasket	Unr	Uni	Mosiężne tulejki / Brass sleeves
Tak / Yes	400V	500V	Tak / Yes



Puszka Hermetyczna Przemysłowa **PHP-54** / Industrial Hermetic Box

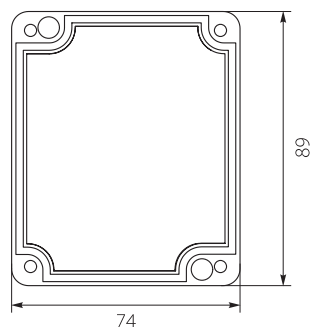
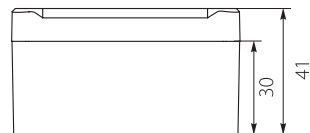


PHP-54

Nr kat. / Cat No.	Symbol	Kolor / Colour	Wersja / Version	Waga [kg] / Weight	IP
62.54	PHP-54	szary / gray	Z uszczelką wylewaną, pokrywa na wkręty / With cast gasket, lid with screws	0,09	IP67

Dodatkowe informacje / Additional information

Materiał / Material	Stabilność pracy / Stable performance	Odporność na uderzenia / Impact resistance	Szt. / Pcs.
ABS	-25 / +60 °C	IK09	1
Uszczelka wylewana / Cast gasket	Unr	Uni	Mosiężne tulejki / Brass sleeves
Tak / Yes	400V	500V	Tak / Yes



Puszka Hermetyczna Przemysłowa **PHP-57** / Industrial Hermetic Box

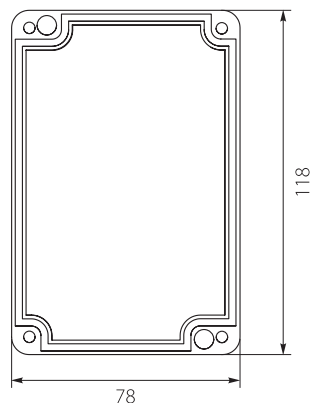
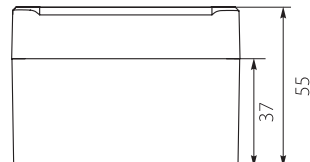


PHP-57

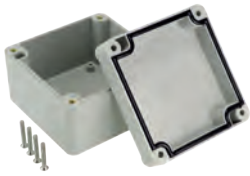
Nr kat. / Cat No.	Symbol	Kolor / Colour	Wersja / Version	Waga [kg] / Weight	IP
62.57	PHP-57	szary / gray	Z uszczelką wylewaną, pokrywa na wkręty / With cast gasket, lid with screws	0,14	IP67

Dodatkowe informacje / Additional information

Materiał / Material	Stabilność pracy / Stable performance	Odporność na uderzenia / Impact resistance	Szt. / Pcs.
ABS	-25 / +60 °C	IK09	1
Uszczelka wylewana / Cast gasket	Unr	Uni	Mosiężne tulejki / Brass sleeves
Tak / Yes	400V	500V	Tak / Yes



Puszka Hermetyczna Przemysłowa PHP-111 / Industrial Hermetic Box

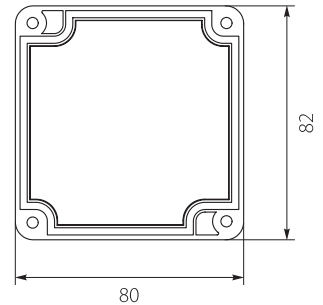
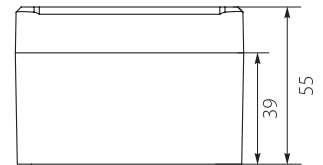


PHP-111

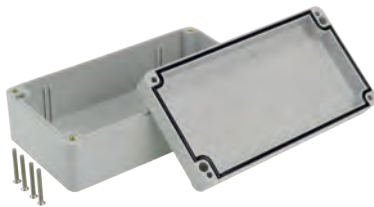
Nr kat. / Cat No.	Symbol	Kolor / Colour	Wersja / Version	Waga [kg] / Weight	IP
62.111	PHP-111	szary / gray	Z uszczelką wylewaną, pokrywa na wkręty / With cast gasket, lid with screws	0,11	IP67

Dodatkowe informacje / Additional information

Materiał / Material	Stabilność pracy / Stable performance	Odporność na uderzenia / Impact resistance	Szt. / Pcs.
ABS	-25 / +60 °C	IK09	1
Uszczelka wylewana / Cast gasket	Unr	Uni	Mosiężne tulejki / Brass sleeves
Tak / Yes	400V	500V	Tak / Yes



Puszka Hermetyczna Przemysłowa PHP-58 / Industrial Hermetic Box

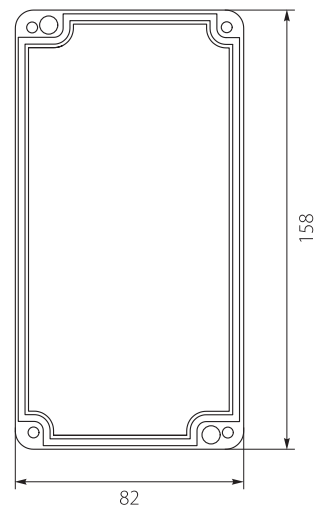
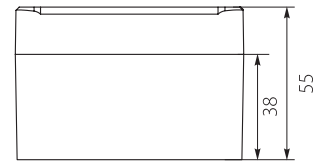


PHP-58

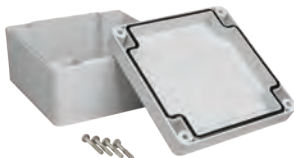
Nr kat. / Cat No.	Symbol	Kolor / Colour	Wersja / Version	Waga [kg] / Weight	IP
62.58	PHP-58	szary / gray	Z uszczelką wylewaną, pokrywa na wkręty / With cast gasket, lid with screws	0,18	IP67

Dodatkowe informacje / Additional information

Materiał / Material	Stabilność pracy / Stable performance	Odporność na uderzenia / Impact resistance	Szt. / Pcs.
ABS	-25 / +60 °C	IK09	1
Uszczelka wylewana / Cast gasket	Unr	Uni	Mosiężne tulejki / Brass sleeves
Tak / Yes	400V	500V	Tak / Yes



Puszka Hermetyczna Przemysłowa PHP-105 / Industrial Hermetic Box

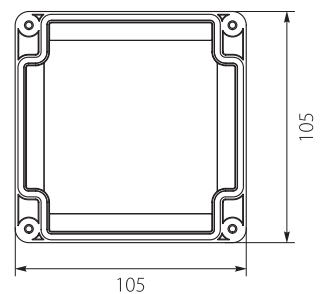
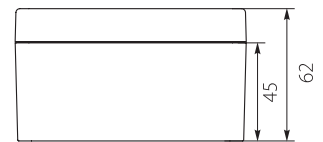


PHP-105

Nr kat. / Cat No.	Symbol	Kolor / Colour	Wersja / Version	Waga [kg] / Weight	IP
62.105	PHP-105	szary / gray	Z uszczelką wylewaną, pokrywa na wkręty / With cast gasket, lid with screws	0,19	IP67

Dodatkowe informacje / Additional information

Materiał / Material	Stabilność pracy / Stable performance	Odporność na uderzenia / Impact resistance	Szt. / Pcs.
ABS	-25 / +60 °C	IK09	1
Uszczelka wylewana / Cast gasket	Unr	Uni	Mosiężne tulejki / Brass sleeves
Tak / Yes	400V	500V	Tak / Yes



Puszka Hermetyczna Przemysłowa **PHP-121** / Industrial Hermetic Box

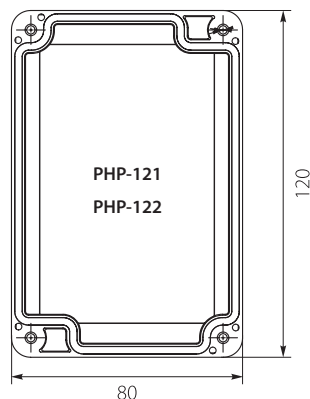
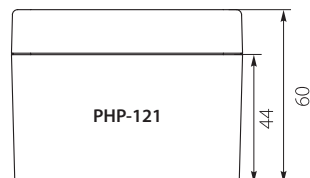


PHP-121

Nr kat. / Cat No.	Symbol	Kolor / Colour	Wersja / Version	Waga [kg] / Weight	IP
62.121	PHP-121	szary / gray	Z uszczelką wylewaną, pokrywa na wkręty / With cast gasket, lid with screws	0,15	IP67

Dodatkowe informacje / Additional information

Materiał / Material	Stabilność pracy / Stable performance	Odporność na uderzenia / Impact resistance	Szt. / Pcs.
ABS	-25 / +60 °C	IK09	1
Uszczelka wylewana / Cast gasket	Unr	Uni	Mosiężne tulejki / Brass sleeves
Tak / Yes	400V	500V	Tak / Yes



Puszka Hermetyczna Przemysłowa **PHP-122** / Industrial Hermetic Box

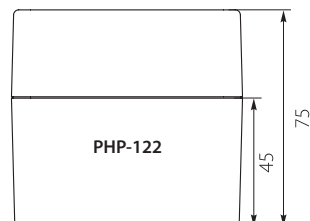


PHP-122

Nr kat. / Cat No.	Symbol	Kolor / Colour	Wersja / Version	Waga [kg] / Weight	IP
62.122	PHP-122	szary / gray	Z uszczelką wylewaną, pokrywa na wkręty / With cast gasket, lid with screws	0,18	IP67

Dodatkowe informacje / Additional information

Materiał / Material	Stabilność pracy / Stable performance	Odporność na uderzenia / Impact resistance	Szt. / Pcs.
ABS	-25 / +60 °C	IK09	1
Uszczelka wylewana / Cast gasket	Unr	Uni	Mosiężne tulejki / Brass sleeves
Tak / Yes	400V	500V	Tak / Yes



Puszka Hermetyczna Przemysłowa **PHP-151** / Industrial Hermetic Box

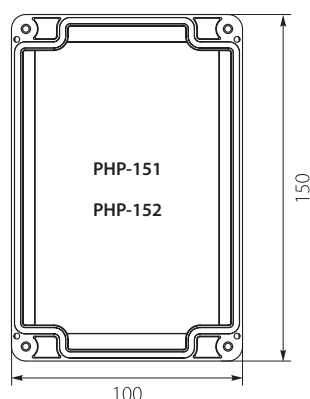
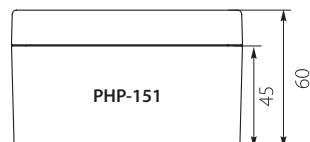


PHP-151

Nr kat. / Cat No.	Symbol	Kolor / Colour	Wersja / Version	Waga [kg] / Weight	IP
62.151	PHP-151	szary / gray	Z uszczelką wylewaną, pokrywa na wkręty / With cast gasket, lid with screws	0,21	IP67

Dodatkowe informacje / Additional information

Materiał / Material	Stabilność pracy / Stable performance	Odporność na uderzenia / Impact resistance	Szt. / Pcs.
ABS	-25 / +60 °C	IK09	1
Uszczelka wylewana / Cast gasket	Unr	Uni	Mosiężne tulejki / Brass sleeves
Tak / Yes	400V	500V	Tak / Yes



Puszka Hermetyczna Przemysłowa **PHP-152** / Industrial Hermetic Box

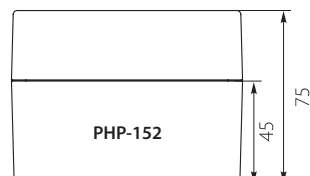


PHP-152

Nr kat. / Cat No.	Symbol	Kolor / Colour	Wersja / Version	Waga [kg] / Weight	IP
62.152	PHP-152	szary / gray	Z uszczelką wylewaną, pokrywa na wkręty / With cast gasket, lid with screws	0,25	IP67

Dodatkowe informacje / Additional information

Materiał / Material	Stabilność pracy / Stable performance	Odporność na uderzenia / Impact resistance	Szt. / Pcs.
ABS	-25 / +60 °C	IK09	1
Uszczelka wylewana / Cast gasket	Unr	Uni	Mosiężne tulejki / Brass sleeves
Tak / Yes	400V	500V	Tak / Yes



Puszka Hermetyczna Przemysłowa PHP-190 / Industrial Hermetic Box

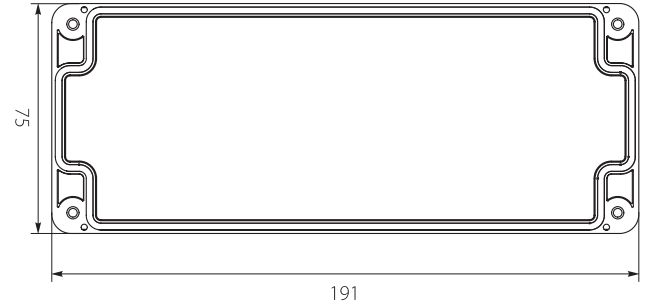
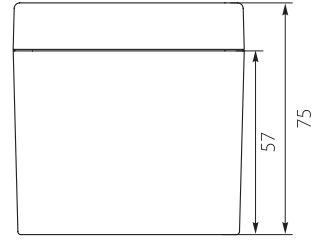


PHP-190

Nr kat. / Cat No.	Symbol	Kolor / Colour	Wersja / Version	Waga [kg] / Weight	IP
62.190	PHP-190	szary / gray	Z uszczelką wylewaną, pokrywa na wkręty / With cast gasket, lid with screws	0,24	IP67

Dodatkowe informacje / Additional information

Materiał / Material	Stabilność pracy / Stable performance	Odporność na uderzenia / Impact resistance	Szt. / Pcs.
ABS	-25 / +60 °C	IK09	1
Uszczelka wylewana / Cast gasket	Unr	Uni	Mosiężne tulejki / Brass sleeves
Tak / Yes	400V	500V	Tak / Yes



Puszka Hermetyczna Przemysłowa PHP-210 / Industrial Hermetic Box

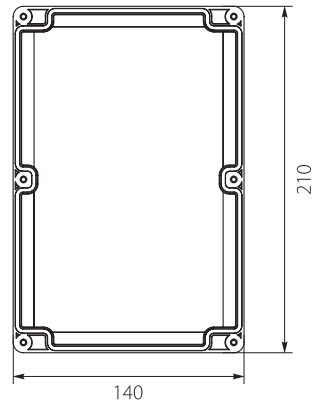
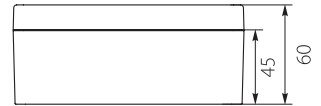


PHP-210

Nr kat. / Cat No.	Symbol	Kolor / Colour	Wersja / Version	Waga [kg] / Weight	IP
62.210	PHP-210	szary / gray	Z uszczelką wylewaną, pokrywa na wkręty / With cast gasket, lid with screws	0,35	IP67

Dodatkowe informacje / Additional information

Materiał / Material	Stabilność pracy / Stable performance	Odporność na uderzenia / Impact resistance	Szt. / Pcs.
ABS	-25 / +60 °C	IK09	1
Uszczelka wylewana / Cast gasket	Unr	Uni	Mosiężne tulejki / Brass sleeves
Tak / Yes	400V	500V	Tak / Yes



Puszka Hermetyczna Przemysłowa PHP-240 / Industrial Hermetic Box

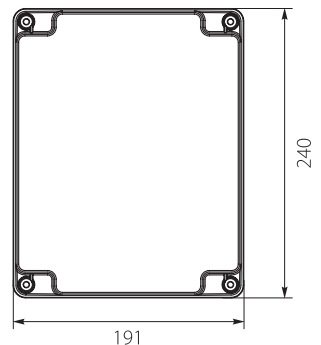
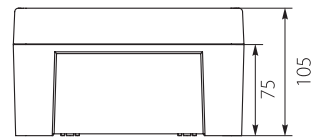


PHP-240

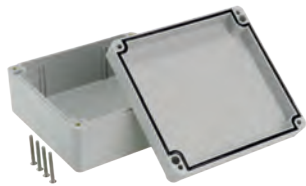
Nr kat. / Cat No.	Symbol	Kolor / Colour	Wersja / Version	Waga [kg] / Weight	IP
62.240	PHP-240	szary / gray	Z uszczelką wylewaną, pokrywa na wkręty / With cast gasket, lid with screws	0,77	IP67

Dodatkowe informacje / Additional information

Materiał / Material	Stabilność pracy / Stable performance	Odporność na uderzenia / Impact resistance	Szt. / Pcs.
ABS	-25 / +60 °C	IK09	1
Uszczelka wylewana / Cast gasket	Unr	Uni	Mosiężne tulejki / Brass sleeves
Tak / Yes	400V	500V	Tak / Yes



Puszka Hermetyczna Przemysłowa **PHP-59** / Industrial Hermetic Box

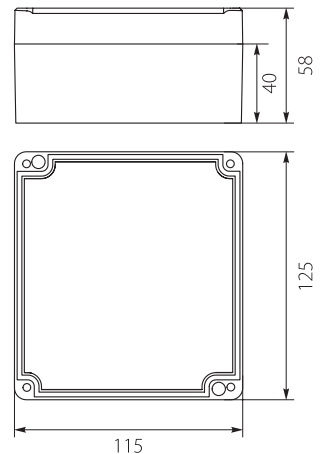


PHP-59

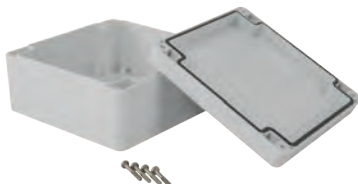
Nr kat. / Cat No.	Symbol	Kolor / Colour	Wersja / Version	Waga [kg] / Weight	IP
62.59	PHP-59	szary / gray	Z uszczelką wylewaną, pokrywa na wkręty / With cast gasket, lid with screws	0,20	IP67

Dodatkowe informacje / Additional information

Materiał / Material	Stabilność pracy / Stable performance	Odporność na uderzenia / Impact resistance	Szt. / Pcs.
ABS	-25 / +60 °C	IK09	1
Uszczelka wylewana / Cast gasket	Unr	Uni	Mosiężne tulejki / Brass sleeves
Tak / Yes	400V	500V	Tak / Yes



Puszka Hermetyczna Przemysłowa **PHP-120** / Industrial Hermetic Box

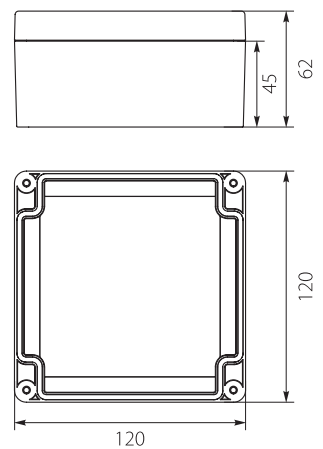


PHP-120

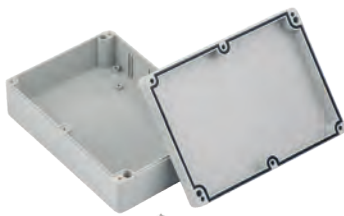
Nr kat. / Cat No.	Symbol	Kolor / Colour	Wersja / Version	Waga [kg] / Weight	IP
62.120	PHP-120	szary / gray	Z uszczelką wylewaną, pokrywa na wkręty / With cast gasket, lid with screws	0,22	IP67

Dodatkowe informacje / Additional information

Materiał / Material	Stabilność pracy / Stable performance	Odporność na uderzenia / Impact resistance	Szt. / Pcs.
ABS	-25 / +60 °C	IK09	1
Uszczelka wylewana / Cast gasket	Unr	Uni	Mosiężne tulejki / Brass sleeves
Tak / Yes	400V	500V	Tak / Yes



Puszka Hermetyczna Przemysłowa **PHP-74** / Industrial Hermetic Box

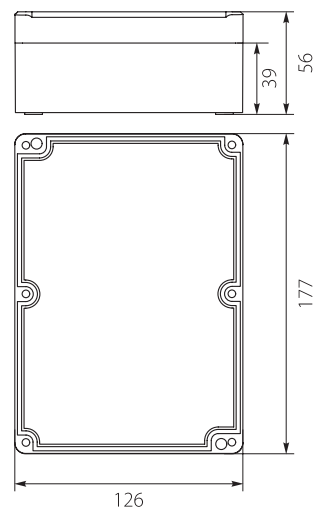


PHP-74

Nr kat. / Cat No.	Symbol	Kolor / Colour	Wersja / Version	Waga [kg] / Weight	IP
62.74	PHP-74	szary / gray	Z uszczelką wylewaną, pokrywa na wkręty / With cast gasket, lid with screws	0,29	IP67

Dodatkowe informacje / Additional information

Materiał / Material	Stabilność pracy / Stable performance	Odporność na uderzenia / Impact resistance	Szt. / Pcs.
ABS	-25 / +60 °C	IK09	1
Uszczelka wylewana / Cast gasket	Unr	Uni	Mosiężne tulejki / Brass sleeves
Tak / Yes	400V	500V	Tak / Yes



Puszka Hermetyczna Przemysłowa **PHP-135** / Industrial Hermetic Box

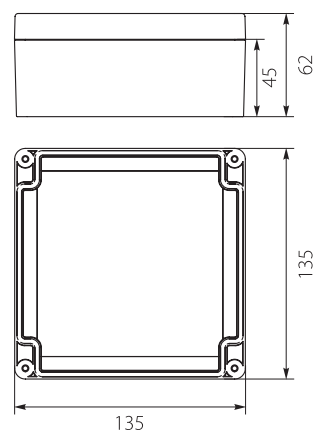


PHP-135

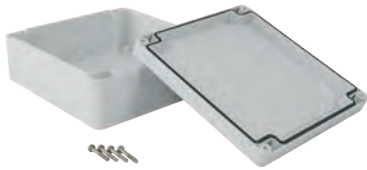
Nr kat. / Cat No.	Symbol	Kolor / Colour	Wersja / Version	Waga [kg] / Weight	IP
62.135	PHP-135	szary / gray	Z uszczelką wylewaną, pokrywa na wkręty / With cast gasket, lid with screws	0,23	IP67

Dodatkowe informacje / Additional information

Materiał / Material	Stabilność pracy / Stable performance	Odporność na uderzenia / Impact resistance	Szt. / Pcs.
ABS	-25 / +60 °C	IK09	1
Uszczelka wylewana / Cast gasket	Unr	Uni	Mosiężne tulejki / Brass sleeves
Tak / Yes	400V	500V	Tak / Yes



Puszka Hermetyczna Przemysłowa PHP-150 / Industrial Hermetic Box

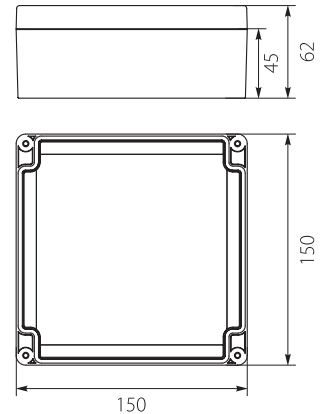


PHP-150

Nr kat. / Cat No.	Symbol	Kolor / Colour	Wersja / Version	Waga [kg] / Weight	IP
62.150	PHP-150	szary / gray	Z uszczelką wylewaną, pokrywa na wkręty / With cast gasket, lid with screws	0,27	IP67

Dodatkowe informacje / Additional information

Materiał / Material	Stabilność pracy / Stable performance	Odporność na uderzenia / Impact resistance	Szt. / Pcs.
ABS	-25 / +60 °C	IK09	1
Uszczelka wylewana / Cast gasket	Unr	Uni	Mosiężne tulejki / Brass sleeves
Tak / Yes	400V	500V	Tak / Yes



Puszka Hermetyczna Przemysłowa PHP-90 / Industrial Hermetic Box

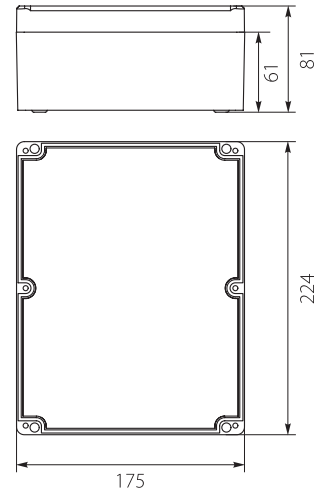


PHP-90

Nr kat. / Cat No.	Symbol	Kolor / Colour	Wersja / Version	Waga [kg] / Weight	IP
62.90	PHP-90	szary / gray	Z uszczelką wylewaną, pokrywa na wkręty / With cast gasket, lid with screws	0,51	IP67

Dodatkowe informacje / Additional information

Materiał / Material	Stabilność pracy / Stable performance	Odporność na uderzenia / Impact resistance	Szt. / Pcs.
ABS	-25 / +60 °C	IK09	1
Uszczelka wylewana / Cast gasket	Unr	Uni	Mosiężne tulejki / Brass sleeves
Tak / Yes	400V	500V	Tak / Yes



Puszka Hermetyczna Przemysłowa PHP-124 / Industrial Hermetic Box



PHP-124

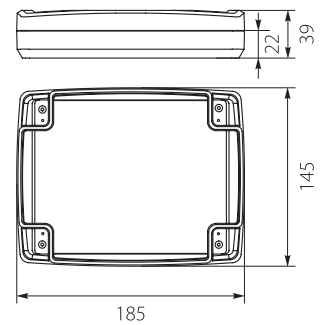


PHP-124CZ

Nr kat. / Cat No.	Symbol	Kolor / Colour	Wersja / Version	Waga [kg] / Weight	IP
62.124	PHP-124CZ	czarny / black	Z uszczelką wylewaną, pokrywa na wkręty / With cast gasket, lid with screws	0,25	IP67
62.125	PHP-124	szary / gray			

Dodatkowe informacje / Additional information

Materiał / Material	Stabilność pracy / Stable performance	Odporność na uderzenia / Impact resistance	Szt. / Pcs.
ABS	-25 / +60 °C	IK09	1
Uszczelka wylewana / Cast gasket	Unr	Uni	Mosiężne tulejki / Brass sleeves
Tak / Yes	400V	500V	Tak / Yes



Puszka Hermetyczna Przemysłowa PHP-95 / Industrial Hermetic Box

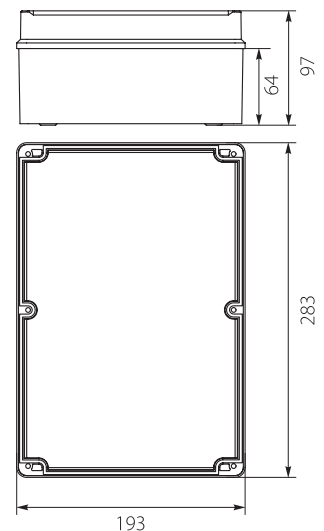


PHP-95

Nr kat. / Cat No.	Symbol	Kolor / Colour	Wersja / Version	Waga [kg] / Weight	IP
62.95	PHP-95	szary / gray	Z uszczelką wylewaną, pokrywa na wkręty / With cast gasket, lid with screws	0,66	IP67

Dodatkowe informacje / Additional information

Materiał / Material	Stabilność pracy / Stable performance	Odporność na uderzenia / Impact resistance	Szt. / Pcs.
ABS	-25 / +60 °C	IK09	1
Uszczelka wylewana / Cast gasket	Unr	Uni	Mosiężne tulejki / Brass sleeves
Tak / Yes	400V	500V	Tak / Yes



PUSZKI INSTALACYJNE NATYNKOWE

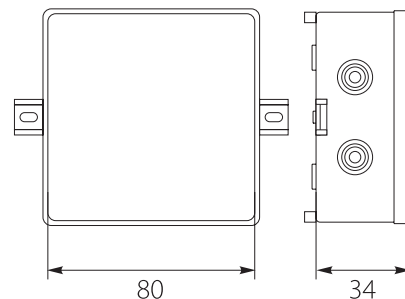
SURFACE INSTALLATION BOXES

Puszka Instalacyjna PIN 80 / Installation Box



PIN 80/S

Nr kat. / Cat No.	Symbol	Kolor / Colour	Wersja / Version	Waga [kg] / Weight	IP
31.81	PIN 80/S	szary / gray RAL 7035	z dławikami / with glands	0,06	IP44
31.80	PIN 80/B	biały / white RAL 9003	z dławikami / with glands	0,06	IP44
Dodatkowe informacje / Additional information					
Materiał / Material		Stabilność pracy / Stable performance	Dławiki PE / PE Glands	Szt. / Pcs.	
ABS		-25 / +60 °C	6 x (6-16mm)	1	
Spełnia normy / Meet the standard			Unr	Uni	
PN-EN 60670-1:2007 PN-EN 60670-22:2009			230/400V	500V	

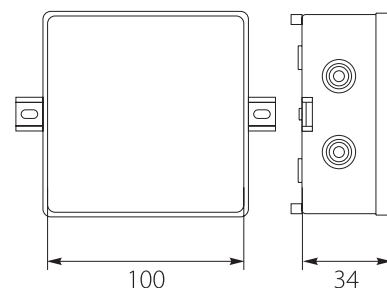


Puszka Instalacyjna PIN 100 / Installation Box



PIN 100/S

Nr kat. / Cat No.	Symbol	Kolor / Colour	Wersja / Version	Waga [kg] / Weight	IP
31.101	PIN 100/S	szary / gray RAL 7035	z dławikami / with glands	0,08	IP44
31.100	PIN 100/B	biały / white RAL 9003	z dławikami / with glands	0,08	IP44
Dodatkowe informacje / Additional information					
Materiał / Material		Stabilność pracy / Stable performance	Dławiki PE / PE Glands	Szt. / Pcs.	
ABS		-25 / +60 °C	6 x (6-16mm)	1	
Spełnia normy / Meet the standard			Unr	Uni	
PN-EN 60670-1:2007 PN-EN 60670-22:2009			230/400V	500V	

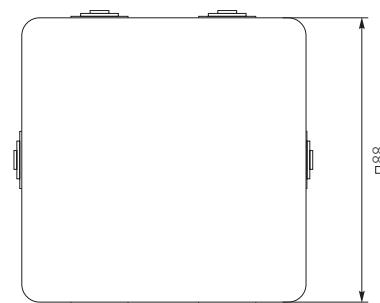


Puszka Instalacyjna PI 80x80 / Installation Box



PI-80x80S

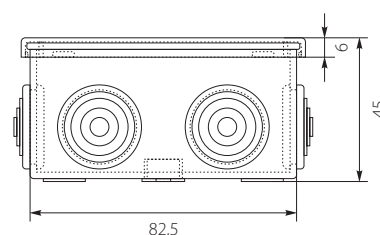
Nr kat. / Cat No.	Symbol	Kolor / Colour	Wersja / Version	Waga / Weight [kg]	IP
31.180	PI-80x80S	szary / gray	z dławikami, pokrywa na zatrzask, zaślepki otworów montażowych / with glands, snap-on cover, hole plugs for assembly holes	0,072	IP44
31.188	PI-80x80B	biały / white	z dławikami, pokrywa na zatrzask, zaślepki otworów montażowych / with glands, snap-on cover, hole plugs for assembly holes	0,072	IP44
Dodatkowe informacje / Additional information					
Materiał / Material		Stabilność pracy / Stable performance	Dławiki PE / PE Glands	Szt. / Pcs.	
ABS		-25 / +60 °C	6 x (4-20mm)	1	
Spełnia normy / Meet the standard		Klasa ochronności / Insulation	Unr	Uni	
PN-EN 60670-1:2007 PN-EN 60670-22:2009		II	230/400V	500V	



PI-80x80B



PI-80x80S



Puszka Instalacyjna PI2P / Installation Box



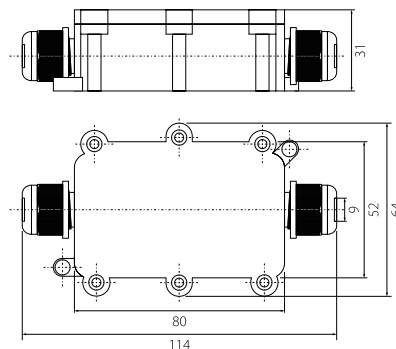
PI2P



Nr kat. / Cat No.	Symbol	Kolor / Colour	Wersja / Version	Waga / Weight [kg]	IP
63.2	PI2P	czarny / black	uszczelka, zaciski śrubowe 4x2.5mm ² , uchwyty montażowe, pokrywa na wkręty, dławiki PG9 / gasket, screw terminals 4x2.5mm ² , external mounting brackets, cover with screws, PG9 glands	0,078	IP68

Dodatkowe informacje / Additional information

Materiał / Material	Stabilność pracy / Stable performance	Dławiki PE / PE Glands	Szt. / Pcs.
tworzywo / plastic	-40 / +85 °C	2 x (4 - 8mm)	1
Spełnia normy / Meet the standard	Klasa ochronności / Insulation	Unr	Uni
PN-EN 60670-1:2007 PN-EN 60670-22:2009	II	230/400V	500V



Puszka Instalacyjna PI3P / Installation Box



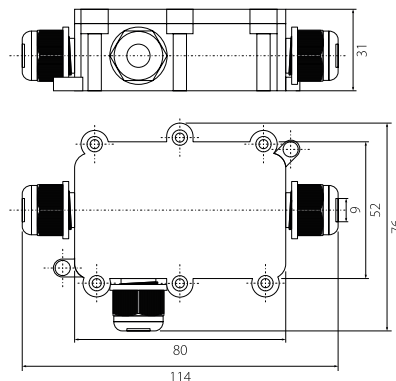
PI3P



Nr kat. / Cat No.	Symbol	Kolor / Colour	Wersja / Version	Waga / Weight [kg]	IP
63.3	PI3P	czarny / black	uszczelka, zaciski śrubowe 4x2.5mm ² , uchwyty montażowe, pokrywa na wkręty, dławiki PG9 / gasket, screw terminals 4x2.5mm ² , external mounting brackets, cover with screws, PG9 glands	0,082	IP68

Dodatkowe informacje / Additional information

Materiał / Material	Stabilność pracy / Stable performance	Dławiki PE / PE Glands	Szt. / Pcs.
tworzywo / plastic	-40 / +85 °C	3 x (4 - 8mm)	1
Spełnia normy / Meet the standard	Klasa ochronności / Insulation	Unr	Uni
PN-EN 60670-1:2007 PN-EN 60670-22:2009	II	230/400V	500V



Puszka Instalacyjna PO-65 / Installation Box

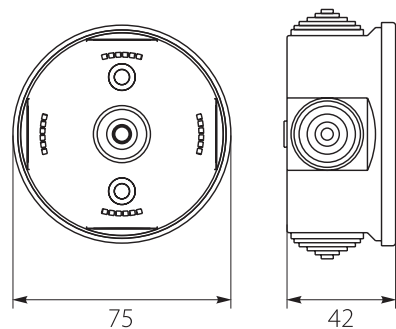


PO-65

Nr kat. / Cat No.	Symbol	Kolor / Colour	Wersja / Version	Waga [kg] / Weight	IP
31.1	PO-65	szary / gray RAL 7035	z dławikami / with glands	0,05	IP44
31.4	PO-65B	biały / white RAL 9003	z dławikami / with glands	0,05	IP44

Dodatkowe informacje / Additional information

Materiał / Material	Stabilność pracy / Stable performance	Dławiki PE / PE Glands	Odporność na uderzenia / Impact resistance	Szt. / Pcs.
ABS	-25 / +60 °C	4 x PE-19	IK07	1
Spełnia normy / Meet the standard		Unr	Uni	Klasa ochronności / Insulation
PN-EN 60670-1:2007 PN-EN 60670-22:2009		230/400V	500V	II



Puszka Instalacyjna PO-80 / Installation Box

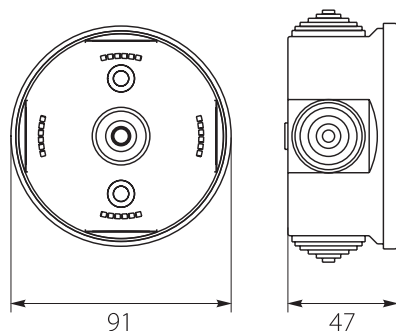


PO-80

Nr kat. / Cat No.	Symbol	Kolor / Colour	Wersja / Version	Waga [kg] / Weight	IP
31.2	PO-80	szary / gray RAL 7035	z dławikami / with glands	0,07	IP44
31.5	PO-80B	biały / white RAL 9003	z dławikami / with glands	0,07	IP44

Dodatkowe informacje / Additional information

Materiał / Material	Stabilność pracy / Stable performance	Dławiki PE / PE Glands	Odporność na uderzenia / Impact resistance	Szt. / Pcs.
ABS	-25 / +60 °C	4 x PE-19	IK07	1
Spełnia normy / Meet the standard		Unr	Uni	Klasa ochronności / Insulation
PN-EN 60670-1:2007 PN-EN 60670-22:2009		230/400V	500V	II



Puszka Instalacyjna PO-100 / Installation Box

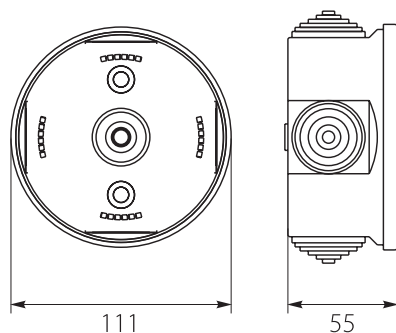


PO-100

Nr kat. / Cat No.	Symbol	Kolor / Colour	Wersja / Version	Waga [kg] / Weight	IP
31.3	PO-100	szary / gray RAL 7035	z dławikami / with glands	0,10	IP44
31.6	PO-100B	biały / white RAL 9003	z dławikami / with glands	0,10	IP44

Dodatkowe informacje / Additional information

Materiał / Material	Stabilność pracy / Stable performance	Dławiki PE / PE Glands	Odporność na uderzenia / Impact resistance	Szt. / Pcs.
ABS	-25 / +60 °C	4 x PE-25	IK07	1
Spełnia normy / Meet the standard		Unr	Uni	Klasa ochronności / Insulation
PN-EN 60670-1:2007 PN-EN 60670-22:2009		230/400V	500V	II



PUSZKI INSTALACYJNE NATYNKOWE VP

VP SURFACE INSTALLATION BOXES

Puszka Instalacyjna VP-01 / Installation Box



VP 001-01



VP 001-51



VP 001-02

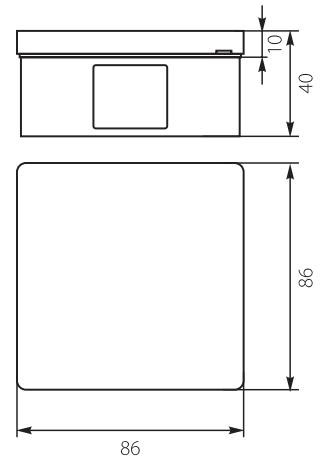


VP 001-03

Nr kat. / Cat No.	Symbol	Kolor / Colour	Wersja / Version	IP
61.101	VP 001-01	biały / white	Bez zacisków, Dekiel klik-klak / Without terminals, Lid click-clack	IP55
61.102	VP 001-02	brąz / brown	Bez zacisków, Dekiel klik-klak / Without terminals, Lid click-clack	IP55
61.103	VP 001-03	szary / gray	Bez zacisków, Dekiel klik-klak / Without terminals, Lid click-clack	IP55
61.104	VP 001-51	biały / white	Z zaciskami 1-4 mm ² , Dekiel klik-klak / With terminals, Lid click-clack	IP55
61.105	VP 001-52	brąz / brown	Z zaciskami 1-4 mm ² , Dekiel klik-klak / With terminals, Lid click-clack	IP55
61.106	VP 001-53	szary / gray	Z zaciskami 1-4 mm ² , Dekiel klik-klak / With terminals, Lid click-clack	IP55

Dodatkowe informacje / Additional information

Material / Material	Dławnice gumowe (bezwintowe) / Rubber Glands (threadless)	Unr	Uni	Szt. / Pcs.
ABS	4 x D13.5	230/400V	400V	10/400



Puszka Instalacyjna VP-02 / Installation Box



VP 002-01

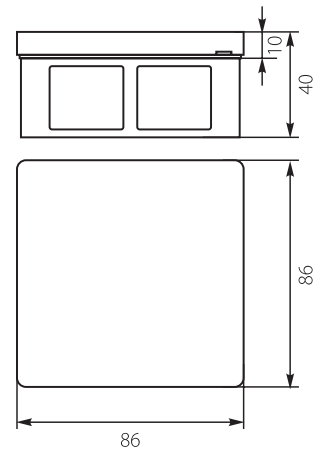


VP 002-51

Nr kat. / Cat No.	Symbol	Kolor / Colour	Wersja / Version	IP
61.107	VP 002-01	biały / white	Bez zacisków, Dekiel klik-klak / Without terminals, Lid click-clack	IP55
61.108	VP 002-02	brąz / brown	Bez zacisków, Dekiel klik-klak / Without terminals, Lid click-clack	IP55
61.109	VP 002-03	szary / gray	Bez zacisków, Dekiel klik-klak / Without terminals, Lid click-clack	IP55
61.110	VP 002-51	biały / white	Z zaciskami 1-4 mm ² , Dekiel klik-klak / With terminals, Lid click-clack	IP55
61.111	VP 002-52	brąz / brown	Z zaciskami 1-4 mm ² , Dekiel klik-klak / With terminals, Lid click-clack	IP55
61.112	VP 002-53	szary / gray	Z zaciskami 1-4 mm ² , Dekiel klik-klak / With terminals, Lid click-clack	IP55

Dodatkowe informacje / Additional information

Material / Material	Dławnice gumowe (bezwintowe) / Rubber Glands (threadless)	Unr	Uni	Szt. / Pcs.
ABS	6 x D13.5	230/400V	400V	10/400



Puszka Instalacyjna VP-03 / Installation Box



VP 003-01

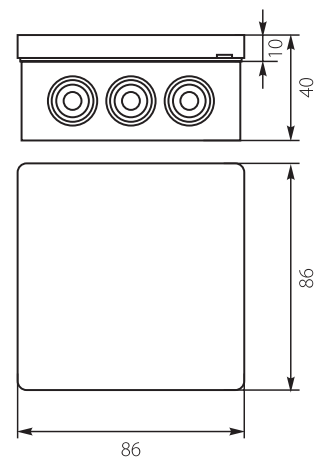


VP 003-51

Nr kat. / Cat No.	Symbol	Kolor / Colour	Wersja / Version	IP
61.113	VP 003-01	biały / white	Bez zacisków, Dekiel klik-klak / Without terminals, Lid click-clack	IP55
61.114	VP 003-02	brąz / brown	Bez zacisków, Dekiel klik-klak / Without terminals, Lid click-clack	IP55
61.115	VP 003-03	szary / gray	Bez zacisków, Dekiel klik-klak / Without terminals, Lid click-clack	IP55
61.116	VP 003-51	biały / white	Z zaciskami 1-4 mm ² , Dekiel klik-klak / With terminals, Lid click-clack	IP55
61.117	VP 003-52	brąz / brown	Z zaciskami 1-4 mm ² , Dekiel klik-klak / With terminals, Lid click-clack	IP55
61.118	VP 003-53	szary / gray	Z zaciskami 1-4 mm ² , Dekiel klik-klak / With terminals, Lid click-clack	IP55

Dodatkowe informacje / Additional information

Material / Material	Oslabienia do dławnic z gwintem / Weakening for threaded glands	Unr	Uni	Szt. / Pcs.
ABS	12	230/400V	400V	10/400



Puszka Instalacyjna VP-21 / Installation Box



VP 021-01

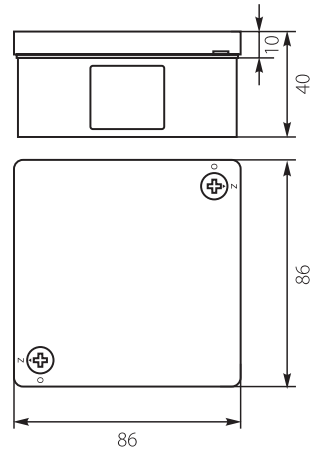


VP 021-51

Nr kat. / Cat No.	Symbol	Kolor / Colour	Wersja / Version	IP
61.119	VP 021-01	biały / white	Bez zacisków, Dekiel na 2 wkręty / Without terminals, 2-screw Lid	IP55
61.120	VP 021-02	brąz / brown	Bez zacisków, Dekiel na 2 wkręty / Without terminals, 2-screw Lid	IP55
61.121	VP 021-03	szary / gray	Bez zacisków, Dekiel na 2 wkręty / Without terminals, 2-screw Lid	IP55
61.122	VP 021-51	biały / white	Z zaciskami 1-4 mm ² , Dekiel na 2 wkręty / With terminals, 2-screw Lid	IP55
61.123	VP 021-52	brąz / brown	Z zaciskami 1-4 mm ² , Dekiel na 2 wkręty / With terminals, 2-screw Lid	IP55
61.124	VP 021-53	szary / gray	Z zaciskami 1-4 mm ² , Dekiel na 2 wkręty / With terminals, 2-screw Lid	IP55

Dodatkowe informacje / Additional information

Material / Material	Dławnice gumowe (bezwłutowe) / Rubber Glands (threadless)	Unr	Uni	Szt. / Pcs.
ABS	4 x D13.5	230/400V	400V	10/400



Puszka Instalacyjna VP-22 / Installation Box



VP 022-01

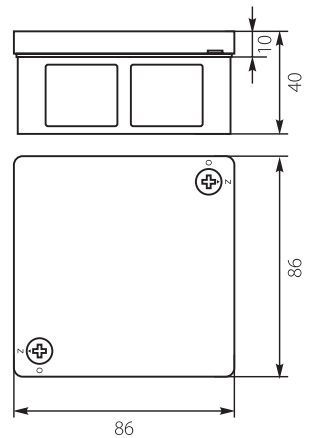


VP 022-51

Nr kat. / Cat No.	Symbol	Kolor / Colour	Wersja / Version	IP
61.125	VP 022-01	biały / white	Bez zacisków, Dekiel na 2 wkręty / Without terminals, 2-screw Lid	IP55
61.126	VP 022-02	brąz / brown	Bez zacisków, Dekiel na 2 wkręty / Without terminals, 2-screw Lid	IP55
61.127	VP 022-03	szary / gray	Bez zacisków, Dekiel na 2 wkręty / Without terminals, 2-screw Lid	IP55
61.128	VP 022-51	biały / white	Z zaciskami 1-4 mm ² , Dekiel na 2 wkręty / With terminals, 2-screw Lid	IP55
61.129	VP 022-52	brąz / brown	Z zaciskami 1-4 mm ² , Dekiel na 2 wkręty / With terminals, 2-screw Lid	IP55
61.130	VP 022-53	szary / gray	Z zaciskami 1-4 mm ² , Dekiel na 2 wkręty / With terminals, 2-screw Lid	IP55

Dodatkowe informacje / Additional information

Material / Material	Dławnice gumowe (bezwłutowe) / Rubber Glands (threadless)	Unr	Uni	Szt. / Pcs.
ABS	6 x D13.5	230/400V	400V	10/400



Puszka Instalacyjna VP-23 / Installation Box



VP 023-01

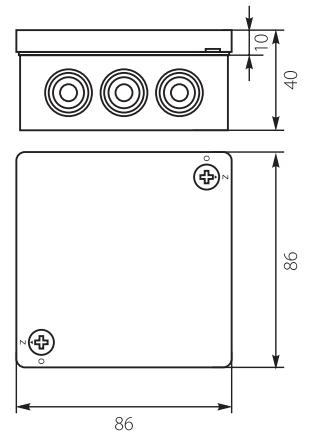


VP 023-51

Nr kat. / Cat No.	Symbol	Kolor / Colour	Wersja / Version	IP
61.131	VP 023-01	biały / white	Bez zacisków, Dekiel na 2 wkręty / Without terminals, 2-screw Lid	IP55
61.132	VP 023-02	brąz / brown	Bez zacisków, Dekiel na 2 wkręty / Without terminals, 2-screw Lid	IP55
61.133	VP 023-03	szary / gray	Bez zacisków, Dekiel na 2 wkręty / Without terminals, 2-screw Lid	IP55
61.134	VP 023-51	biały / white	Z zaciskami 1-4 mm ² , Dekiel na 2 wkręty / With terminals, 2-screw Lid	IP55
61.135	VP 023-52	brąz / brown	Z zaciskami 1-4 mm ² , Dekiel na 2 wkręty / With terminals, 2-screw Lid	IP55
61.136	VP 023-53	szary / gray	Z zaciskami 1-4 mm ² , Dekiel na 2 wkręty / With terminals, 2-screw Lid	IP55

Dodatkowe informacje / Additional information

Material / Material	Oslabienia do dławnic z gwintem / Weakening for threaded glands	Unr	Uni	Szt. / Pcs.
ABS	12	230/400V	400V	10/400



PUSZKI INSTALACYJNE NATYNKOWE VP

VP SURFACE INSTALLATION BOXES

Puszka Instalacyjna VP-41 / Installation Box



VP 041-01

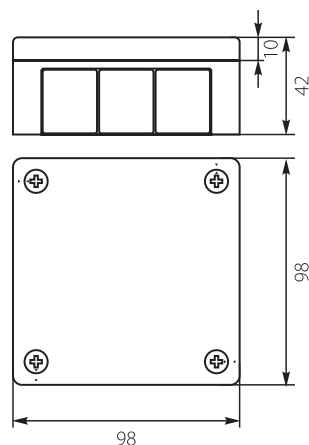


VP 041-51

Nr kat. / Cat No.	Symbol	Kolor / Colour	Wersja / Version	IP
61.137	VP 041-01	biały / white	Bez zacisków, Dekiel na 4 wkręty / Without terminals, 4-screw Lid	IP55
61.138	VP 041-02	brąz / brown	Bez zacisków, Dekiel na 4 wkręty / Without terminals, 4-screw Lid	IP55
61.139	VP 041-03	szary / gray	Bez zacisków, Dekiel na 4 wkręty / Without terminals, 4-screw Lid	IP55
61.140	VP 041-51	biały / white	Z zaciskami 1-4 mm ² , Dekiel na 4 wkręty / With terminals, 4-screw Lid	IP55
61.141	VP 041-52	brąz / brown	Z zaciskami 1-4 mm ² , Dekiel na 4 wkręty / With terminals, 4-screw Lid	IP55
61.142	VP 041-53	szary / gray	Z zaciskami 1-4 mm ² , Dekiel na 4 wkręty / With terminals, 4-screw Lid	IP55

Dodatkowe informacje / Additional information

Material / Material	Dławnice gumowe (bezwłutowe) / Rubber Glands (threadless)	Unr	Uni	Szt. / Pcs.
ABS	12 x D16.5	230/400V	400V	10/320



Puszka Instalacyjna VP-42 / Installation Box



VP 042-01

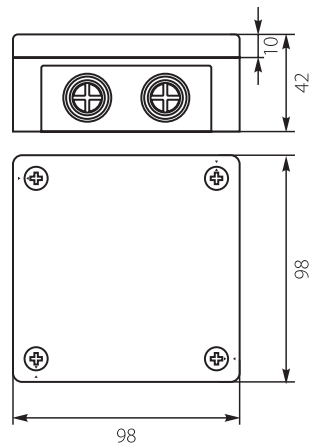


VP 042-51

Nr kat. / Cat No.	Symbol	Kolor / Colour	Wersja / Version	IP
61.143	VP 042-01	biały / white	Bez zacisków, Dekiel na 4 wkręty / Without terminals, 4-screw Lid	IP55
61.144	VP 042-02	brąz / brown	Bez zacisków, Dekiel na 4 wkręty / Without terminals, 4-screw Lid	IP55
61.145	VP 042-03	szary / gray	Bez zacisków, Dekiel na 4 wkręty / Without terminals, 4-screw Lid	IP55
61.146	VP 042-51	biały / white	Z zaciskami 1-4 mm ² , Dekiel na 4 wkręty / With terminals, 4-screw Lid	IP55
61.147	VP 042-52	brąz / brown	Z zaciskami 1-4 mm ² , Dekiel na 4 wkręty / With terminals, 4-screw Lid	IP55
61.148	VP 042-53	szary / gray	Z zaciskami 1-4 mm ² , Dekiel na 4 wkręty / With terminals, 4-screw Lid	IP55

Dodatkowe informacje / Additional information

Material / Material	Oslabienia do dławnic z gwintem / Weakening for threaded glands	Unr	Uni	Szt. / Pcs.
ABS	8	230/400V	400V	10/320



Puszka Instalacyjna VP-43 / Installation Box



VP 043-01

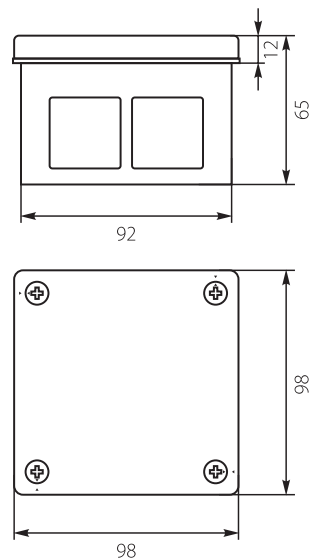


VP 043-51

Nr kat. / Cat No.	Symbol	Kolor / Colour	Wersja / Version	IP
61.149	VP 043-01	biały / white	Bez zacisków, Dekiel na 4 wkręty / Without terminals, 4-screw Lid	IP55
61.150	VP 043-03	szary / gray	Bez zacisków, Dekiel na 4 wkręty / Without terminals, 4-screw Lid	IP55
61.151	VP 043-51	biały / white	Z zaciskami 1-4 mm ² , Dekiel na 4 wkręty / With terminals, 4-screw Lid	IP55
61.152	VP 043-53	szary / gray	Z zaciskami 1-4 mm ² , Dekiel na 4 wkręty / With terminals, 4-screw Lid	IP55

Dodatkowe informacje / Additional information

Material / Material	Dławnice gumowe (bezwłutowe) / Rubber Glands (threadless)	Unr	Uni	Szt. / Pcs.
ABS	6 x D13.5	230/400V	400V	10/300



PUSZKI INSTALACYJNE NATYNKOWE VP

VP SURFACE INSTALLATION BOXES

Puszka Instalacyjna VP-51 / Installation Box



VP 051-01

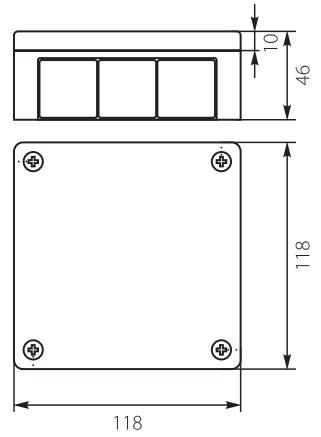


VP 051-51

Nr kat. / Cat No.	Symbol	Kolor / Colour	Wersja / Version	IP
61.153	VP 051-01	biały / white	Bez zacisków, Dekiel na 4 wkręty / Without terminals, 4-screw Lid	IP55
61.154	VP 051-02	brąz / brown	Bez zacisków, Dekiel na 4 wkręty / Without terminals, 4-screw Lid	IP55
61.155	VP 051-03	szary / gray	Bez zacisków, Dekiel na 4 wkręty / Without terminals, 4-screw Lid	IP55
61.156	VP 051-51	biały / white	Z zaciskami 1-4 mm ² , Dekiel na 4 wkręty / With terminals, 4-screw Lid	IP55
61.157	VP 051-52	brąz / brown	Z zaciskami 1-4 mm ² , Dekiel na 4 wkręty / With terminals, 4-screw Lid	IP55
61.158	VP 051-53	szary / gray	Z zaciskami 1-4 mm ² , Dekiel na 4 wkręty / With terminals, 4-screw Lid	IP55

Dodatkowe informacje / Additional information

Material / Material	Dławnice gumowe (bezwłutowe) / Rubber Glands (threadless)	Unr	Uni	Szt. / Pcs.
ABS	12 x D16.5	230/400V	400V	10/210



Puszka Instalacyjna VP-52 / Installation Box



VP 052-01

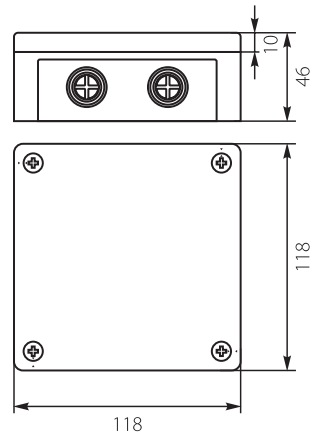


VP 052-51

Nr kat. / Cat No.	Symbol	Kolor / Colour	Wersja / Version	IP
61.159	VP 052-01	biały / white	Bez zacisków, Dekiel na 4 wkręty / Without terminals, 4-screw Lid	IP55
61.160	VP 052-02	brąz / brown	Bez zacisków, Dekiel na 4 wkręty / Without terminals, 4-screw Lid	IP55
61.161	VP 052-03	szary / gray	Bez zacisków, Dekiel na 4 wkręty / Without terminals, 4-screw Lid	IP55
61.162	VP 052-51	biały / white	Z zaciskami 1-4 mm ² , Dekiel na 4 wkręty / With terminals, 4-screw Lid	IP55
61.163	VP 052-52	brąz / brown	Z zaciskami 1-4 mm ² , Dekiel na 4 wkręty / With terminals, 4-screw Lid	IP55
61.164	VP 052-53	szary / gray	Z zaciskami 1-4 mm ² , Dekiel na 4 wkręty / With terminals, 4-screw Lid	IP55

Dodatkowe informacje / Additional information

Material / Material	Oslabienia do dławnic z gwintem / Weakening for threaded glands	Unr	Uni	Szt. / Pcs.
ABS	8	230/400V	400V	10/210



PUSZKI INSTALACYJNE NATYNKOWE VP

VP SURFACE INSTALLATION BOXES

Puszka Instalacyjna VP-53 / Installation Box



VP 053-01

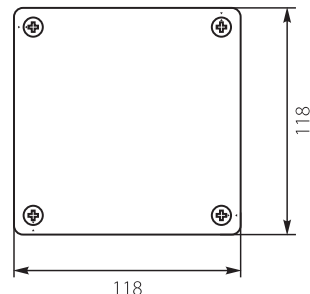
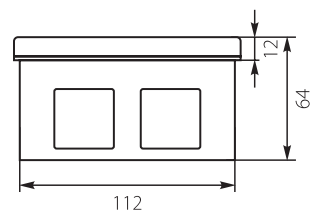


VP 053-51

Nr kat. / Cat No.	Symbol	Kolor / Colour	Wersja / Version	IP
61.165	VP 053-01	biały / white	Bez zacisków, Dekiel na 4 wkręty / Without terminals, 4-screw Lid	IP55
61.166	VP 053-03	szary / gray	Bez zacisków, Dekiel na 4 wkręty / Without terminals, 4-screw Lid	IP55
61.167	VP 053-51	biały / white	Z zaciskami 1-4 mm ² , Dekiel na 4 wkręty / With terminals, 4-screw Lid	IP55
61.168	VP 053-53	szary / gray	Z zaciskami 1-4 mm ² , Dekiel na 4 wkręty / With terminals, 4-screw Lid	IP55

Dodatkowe informacje / Additional information

Material / Material	Dławnice gumowe (bezwłutowe) / Rubber Glands (threadless)	Unr	Uni	Szt. / Pcs.
ABS	6 x D16.5	230/400V	400V	10/140



Puszka Instalacyjna VP-61 / Installation Box



VP 061-01

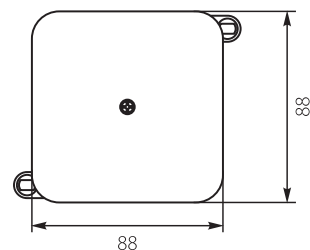
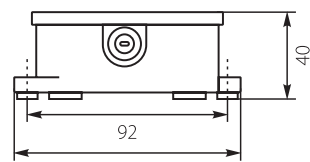


VP 061-51

Nr kat. / Cat No.	Symbol	Kolor / Colour	Wersja / Version	IP
61.169	VP 061-01	biały / white	Bez zacisków, Dekiel na wkręt / Without terminals, 1-screw Lid	IP44
61.170	VP 061-51	biały / white	Z zaciskami 1-4 mm ² , Dekiel na wkręt / With terminals, 1-screw Lid	IP44

Dodatkowe informacje / Additional information

Material / Material	Dławnice gumowe (bezwłutowe) / Rubber Glands (threadless)	Unr	Uni	Szt. / Pcs.
ABS	4	230/400V	400V	10/360



Puszka Instalacyjna VP-64 / Installation Box



VP 064-01

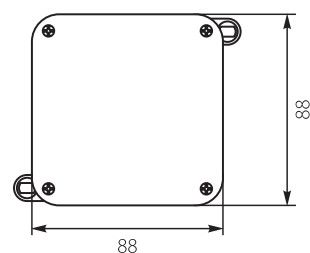
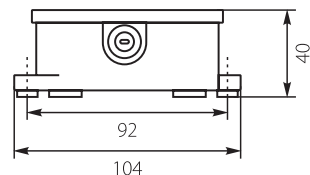


VP 064-51

Nr kat. / Cat No.	Symbol	Kolor / Colour	Wersja / Version	IP
61.171	VP 064-01	biały / white	Bez zacisków, Dekiel na 4 wkręty / Without terminals, 4-screw Lid	IP44
61.172	VP 064-51	biały / white	Z zaciskami 1-4 mm ² , Dekiel na 4 wkręty / With terminals, 4-screw Lid	IP44

Dodatkowe informacje / Additional information

Material / Material	Dławnice gumowe (bezwłutowe) / Rubber Glands (threadless)	Unr	Uni	Szt. / Pcs.
ABS	4	230/400V	400V	10/360



PUSZKI INSTALACYJNE NATYNKOWE V, VP

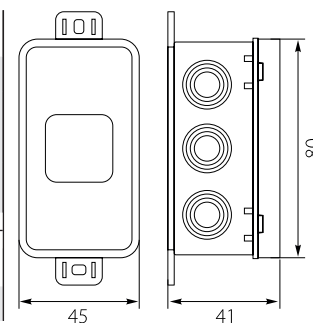
V, VP SURFACE INSTALLATION BOXES

Puszka Instalacyjna V8 / Installation Box



V8 038-01

Nr kat. / Cat No.	Symbol	Kolor / Colour	Wersja / Version	IP	
61.3801	V8 038-01	biały / white	Bez zacisków, Dekiel klik-klak / Without terminals, Lid click-clack	IP54	
61.3802	V8 038-02	brąz / brown			
61.3803	V8 038-03	szary / gray			
61.3805	V8 038-05	czarny / black RAL 9005			
Dodatkowe informacje / Additional information					
Material / Material	Dławnice gumowe (bezwłutowe) / Rubber Glands (threadless)		Unr	Uni	Szt. / Pcs.
PP	8		230/400V	400V	1/10



V8 038-02



V8 038-03



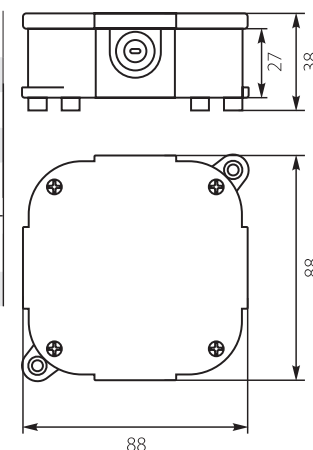
V8 038-05

Puszka Instalacyjna VP-74 / Installation Box



VP 074-01

Nr kat. / Cat No.	Symbol	Kolor / Colour	Wersja / Version	IP	
61.173	VP 074-01	biały / white	Bez zacisków, Dekiel na 4 wkręty / Without terminals, 4-screw Lid	IP44	
61.174	VP 074-05	czarny / black	Bez zacisków, Dekiel na 4 wkręty / Without terminals, 4-screw Lid	IP44	
61.175	VP 074-51	biały / white	Z zaciskami 1-4 mm ² , Dekiel na 4 wkręty / With terminals, 4-screw Lid	IP44	
61.176	VP 074-55	czarny / black	Z zaciskami 1-4 mm ² , Dekiel na 4 wkręty / With terminals, 4-screw Lid	IP44	
Dodatkowe informacje / Additional information					
Material / Material	Dławnice gumowe (bezwłutowe) / Rubber Glands (threadless)		Unr	Uni	Szt. / Pcs.
ABS	4		230/400V	400V	10/250



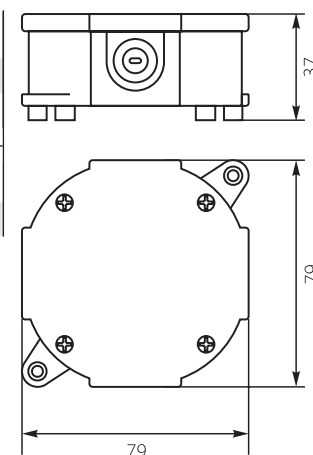
VP 074-51

Puszka Instalacyjna VP-75 / Installation Box



VP 075-01

Nr kat. / Cat No.	Symbol	Kolor / Colour	Wersja / Version	IP	
61.177	VP 075-01	biały / white	Bez zacisków, Dekiel na 4 wkręty / Without terminals, 4-screw Lid	IP44	
61.178	VP 075-05	czarny / black	Bez zacisków, Dekiel na 4 wkręty / Without terminals, 4-screw Lid	IP44	
Dodatkowe informacje / Additional information					
Material / Material	Dławnice gumowe (bezwłutowe) / Rubber Glands (threadless)		Unr	Uni	Szt. / Pcs.
ABS	4		230/400V	400V	10/50



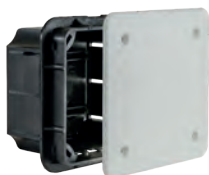
VP 075-05



Puszki podtynkowe Pp/t wykonane są z tworzyw sztucznych o wysokiej wytrzymałości mechanicznej jak i elektrycznej. Puszki te mają zastosowanie w podtynkowych instalacjach elektrycznych. Wewnątrz puszek możliwy jest montaż płytek odgałęźnych. Puszki posiadają wgłębienia zarówno w ścianach bocznych jak i w dnie korpusu oraz zaopatrzone są w specjalny kołnierz wokół korpusu ułatwiający montaż puszek. Puszka wyposażona jest również w zaślepkę tekturową, która chroni jej wnętrze przed zabrudzeniem w czasie prac budowlanych.

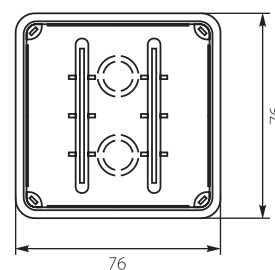
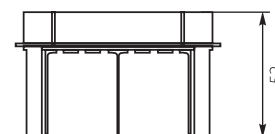
The flush junction boxes Pp/t are made of high mechanical and electrical durability plastics. The boxes are applied in all electric sunk wirings. Inside the boxes it is possible to install branch plates. The boxes are equipped in weakening inside faces as well in the bottom of case and with a special flange. The boxes are also equipped in a paper hole plug which protects against getting dirty when the box is installed.

Puszka Instalacyjna Podtynkowa Pp/t-1 / Flush Junction Box



Pp/t-1

Nr kat. / Cat No.	Symbol	Kolor / Colour	Wersja / Version			Waga [kg] / Weight	IP
11.1	Pp/t-1	czarny + biały / black + white	biała pokrywa RAL 9003, zaśleпка tekturowa / white cover, cardboard cap			0,06	IP40
Dodatkowe informacje / Additional information							
Stabilność pracy / Stable performance	Wypychane osłabienia / Knockout weakness	Spełnia normy / Meet the standard	Unr	Uni	Szt. / Pcs.		
-25 / +60 °C	10	PN-EN 60670-22:2009	230/400V	500V	1		

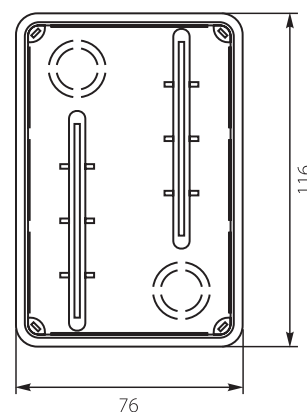
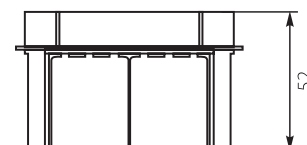


Puszka Instalacyjna Podtynkowa Pp/t-2 / Flush Junction Box



Pp/t-2

Nr kat. / Cat No.	Symbol	Kolor / Colour	Wersja / Version			Waga [kg] / Weight	IP
11.2	Pp/t-2	czarny + biały / black + white	biała pokrywa RAL 9003, zaśleпка tekturowa / white cover, cardboard cap			0,08	IP40
Dodatkowe informacje / Additional information							
Stabilność pracy / Stable performance	Wypychane osłabienia / Knockout weakness	Spełnia normy / Meet the standard	Unr	Uni	Szt. / Pcs.		
-25 / +60 °C	12	PN-EN 60670-22:2009	230/400V	500V	1		

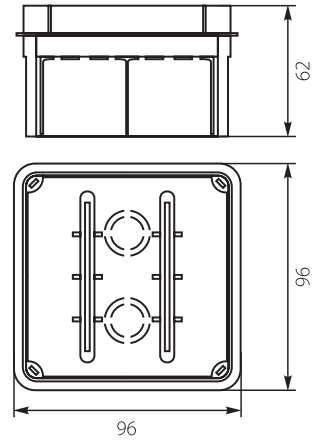


Puszka Instalacyjna Podtynkowa Pp/t-3 / Flush Junction Box



Pp/t-3

Nr kat. / Cat No.	Symbol	Kolor / Colour	Wersja / Version			Waga [kg] / Weight	IP
11.3	Pp/t-3	czarny + biały / black + white	biała pokrywa, zaślepka tekturowa / white cover, cardboard cap			0,09	IP40
Dodatkowe informacje / Additional information							
Stabilność pracy / Stable performance	Wypychane osłabienia / Knockout weakness	Spełnia normy / Meet the standard	Unr	Uni	Szt. / Pcs.		
-25 / +60 °C	10	PN-EN 60670-22:2009	230/400V	500V	1		

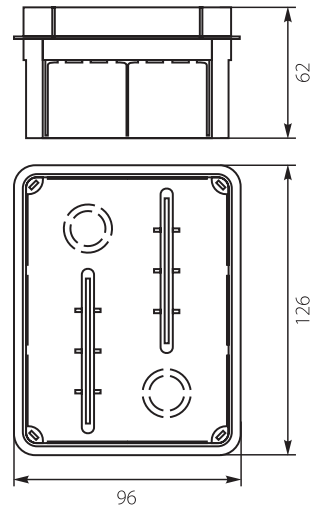


Puszka Instalacyjna Podtynkowa Pp/t-4 / Flush Junction Box



Pp/t-4

Nr kat. / Cat No.	Symbol	Kolor / Colour	Wersja / Version			Waga [kg] / Weight	IP
11.4	Pp/t-4	czarny + biały / black + white	biała pokrywa, zaślepka tekturowa / white cover, cardboard cap			0,11	IP40
Dodatkowe informacje / Additional information							
Stabilność pracy / Stable performance	Wypychane osłabienia / Knockout weakness	Spełnia normy / Meet the standard	Unr	Uni	Szt. / Pcs.		
-25 / +60 °C	12	PN-EN 60670-22:2009	230/400V	500V	1		

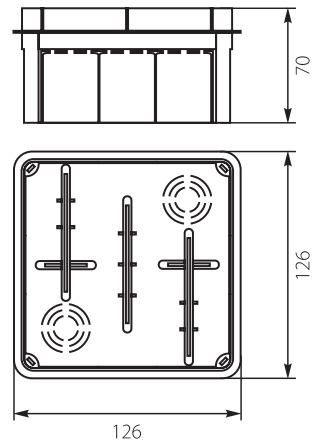


Puszka Instalacyjna Podtynkowa Pp/t-5 / Flush Junction Box



Pp/t-5

Nr kat. / Cat No.	Symbol	Kolor / Colour	Wersja / Version			Waga [kg] / Weight	IP
11.5	Pp/t-5	czarny + biały / black + white	biała pokrywa, zaślepka tekturowa / white cover, cardboard cap			0,15	IP40
Dodatkowe informacje / Additional information							
Stabilność pracy / Stable performance	Wypychane osłabienia / Knockout weakness	Spełnia normy / Meet the standard	Unr	Uni	Szt. / Pcs.		
-25 / +60 °C	14	PN-EN 60670-22:2009	230/400V	500V	1		

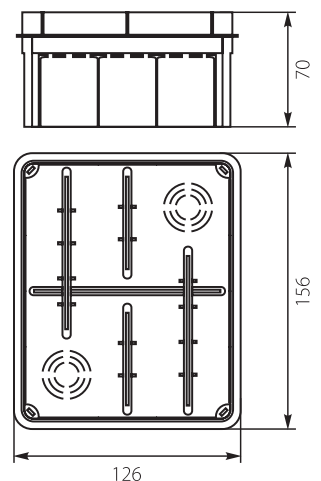


Puszka Instalacyjna Podtynkowa Pp/t-6 / Flush Junction Box



Pp/t-6

Nr kat. / Cat No.	Symbol	Kolor / Colour	Wersja / Version			Waga [kg] / Weight	IP
11.6	Pp/t-6	czarny + biały / black + white	biała pokrywa, zaślepka tekturowa / white cover, cardboard cap			0,19	IP40
Dodatkowe informacje / Additional information							
Stabilność pracy / Stable performance	Wypychane osłabienia / Knockout weakness	Spełnia normy / Meet the standard	Unr	Uni	Szt. / Pcs.		
-25 / +60 °C	16	PN-EN 60670-22:2009	230/400V	500V	1		

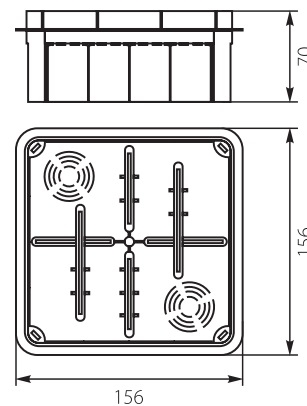


Puszka Instalacyjna Podtynkowa Pp/t-7 / Flush Junction Box



Pp/t-7

Nr kat. / Cat No.	Symbol	Kolor / Colour	Wersja / Version			Waga [kg] / Weight	IP
11.7	Pp/t-7	czarny + biały / black + white	biała pokrywa, zaślepka tekturowa / white cover, cardboard cap			0,23	IP40
Dodatkowe informacje / Additional information							
Stabilność pracy / Stable performance	Wypychane osłabienia / Knockout weakness	Spełnia normy / Meet the standard	Unr	Uni	Szt. / Pcs.		
-25 / +60 °C	18	PN-EN 60670-22:2009	230/400V	500V	1		

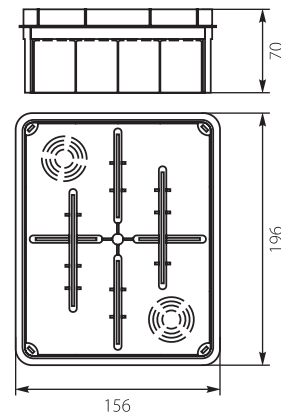


Puszka Instalacyjna Podtynkowa Pp/t-8 / Flush Junction Box



Pp/t-8

Nr kat. / Cat No.	Symbol	Kolor / Colour	Wersja / Version			Waga [kg] / Weight	IP
11.8	Pp/t-8	czarny + biały / black + white	biała pokrywa, zaślepka tekturowa / white cover, cardboard cap			0,26	IP40
Dodatkowe informacje / Additional information							
Stabilność pracy / Stable performance	Wypychane osłabienia / Knockout weakness	Spełnia normy / Meet the standard	Unr	Uni	Szt. / Pcs.		
-25 / +60 °C	18	PN-EN 60670-22:2009	230/400V	500V	1		

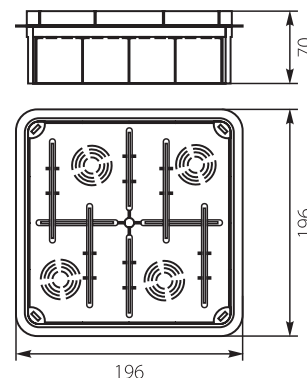


Puszka Instalacyjna Podtynkowa Pp/t-9 / Flush Junction Box



Pp/t-9

Nr kat. / Cat No.	Symbol	Kolor / Colour	Wersja / Version			Waga [kg] / Weight	IP
11.9	Pp/t-9	czarny + biały / black + white	biała pokrywa, zaślepka tekturowa / white cover, cardboard cap			0,35	IP40
Dodatkowe informacje / Additional information							
Stabilność pracy / Stable performance	Wypychane osłabienia / Knockout weakness	Spełnia normy / Meet the standard	Unr	Uni	Szt. / Pcs.		
-25 / +60 °C	20	PN-EN 60670-22:2009	230/400V	500V	1		

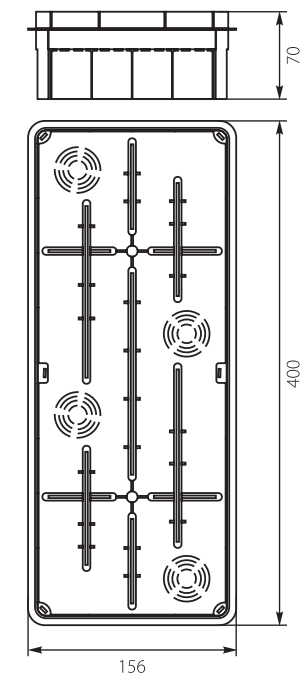


Puszka Instalacyjna Podtynkowa Pp/t-10 / Flush Junction Box

Nr kat. / Cat No.	Symbol	Kolor / Colour	Wersja / Version			Waga [kg] / Weight	IP
11.10	Pp/t-10	czarny + biały / black + white	biała pokrywa, zaślepka tekturowa / white cover, cardboard cap			0,50	IP40
Dodatkowe informacje / Additional information							
Stabilność pracy / Stable performance	Wypychane osłabienia / Knockout weakness	Spełnia normy / Meet the standard	Unr	Uni	Szt. / Pcs.		
-25 / +60 °C	26	PN-EN 60670-22:2009	230/400V	500V	1		



Pp/t-10

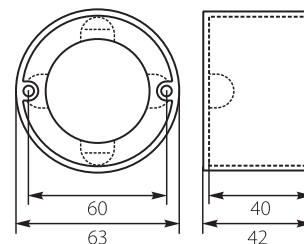


Puszka Instalacyjna Podtynkowa PKp Ø60x40 / Flush Junction Box



PKpw-Ø60x40

Nr kat. / Cat No.	Symbol	Kolor / Colour	Wersja / Version	Waga [kg] / Weight	IP
13.76	PKp-Ø60x40	biały / white RAL 9003	otwory pod wkręty / holes for screws	0,02	IP20
13.75	PKpw-Ø60x40	biały / white RAL 9003	wkręty / screws	0,02	IP20
Dodatkowe informacje / Additional information					
Stabilność pracy / Stable performance		Spełnia normy / Meet the standard		Unr	Uni
-25 / +60 °C		PN-EN 60670-1:2007 PN-EN 60670-22:2009		230/400V	500V
Szt. / Pcs. 1/200					

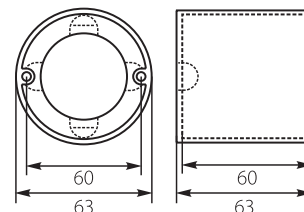


Puszka Instalacyjna Podtynkowa PKp Ø60x60 / Flush Junction Box



PKpw-Ø60x60

Nr kat. / Cat No.	Symbol	Kolor / Colour	Wersja / Version	Waga [kg] / Weight	IP
13.81	PKp-Ø60x60	biały / white RAL 9003	głęboka, otwory pod wkręty / deep, holes for screws	0,02	IP20
13.80	PKpw-Ø60x60	biały / white RAL 9003	głęboka, wkręty / deep, screws	0,02	IP20
Dodatkowe informacje / Additional information					
Stabilność pracy / Stable performance		Spełnia normy / Meet the standard		Unr	Uni
-25 / +60 °C		PN-EN 60670-1:2007 PN-EN 60670-22:2009		230/400V	500V
Szt. / Pcs. 1/100					

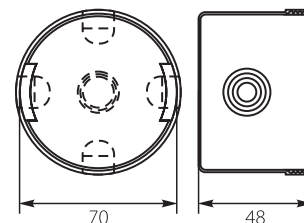


Puszka Instalacyjna Podtynkowa PKp/t Ø70 / Flush Junction Box



PKp/t-Ø70 + Pp-Ø70

Nr kat. / Cat No.	Symbol	Kolor / Colour	Wersja / Version	Waga [kg] / Weight	IP
13.2	PKp/t-Ø70	biały / white RAL 9003	puszka + pokrywa 13.95 / flush junction box + cover 13.95	0,02	IP20
Dodatkowe informacje / Additional information					
Stabilność pracy / Stable performance		Spełnia normy / Meet the standard		Unr	Uni
-25 / +60 °C		PN-EN 60670-1:2007 PN-EN 60670-22:2009		230/400V	500V
Szt. / Pcs. 1/100					

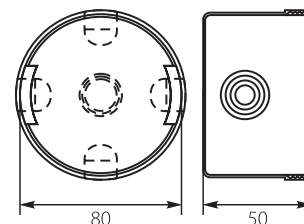


Puszka Instalacyjna Podtynkowa PKp/t Ø80 / Flush Junction Box



PKp/t-Ø80 + Pp-Ø80

Nr kat. / Cat No.	Symbol	Kolor / Colour	Wersja / Version	Waga [kg] / Weight	IP
13.3	PKp/t-Ø80	biały / white RAL 9003	puszka + pokrywa 13.98 / flush junction box + cover 13.98	0,02	IP20
Dodatkowe informacje / Additional information					
Stabilność pracy / Stable performance		Spełnia normy / Meet the standard		Unr	Uni
-25 / +60 °C		PN-EN 60670-1:2007 PN-EN 60670-22:2009		230/400V	500V
Szt. / Pcs. 1/80					



PUSZKI INSTALACYJNE PODTYNKOWE

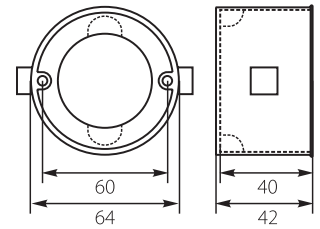
FLUSH JUNCTION BOXES

Puszka Instalacyjna Podtynkowa Łączona PKz Ø60x40 / Combined Flush Junction Box



PKz-Ø60x40ep

Nr kat. / Cat No.	Symbol	Kolor / Colour	Wersja / Version		Waga [kg] / Weight	IP
13.84	PKz-Ø60x40ep	biały / white RAL 9003	łączona / combined		0,02	IP20
13.85	PKz-Ø60x40ep	biały / white RAL 9003	łączona, wkręty / combined, screws		0,02	IP20
Dodatkowe informacje / Additional information						
Stabilność pracy / Stable performance	Spełnia normy / Meet the standard	Unr	Uni	Szt. / Pcs.		
-25 / +60 °C	PN-EN 60670-1:2007 PN-EN 60670-22:2009	230/400V	500V	1/100		

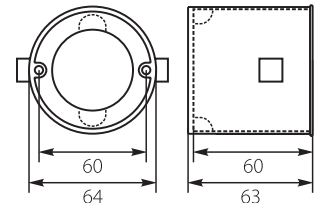


Puszka Instalacyjna Podtynkowa Łączona PKz Ø60x60 / Combined Flush Junction Box



PKz-Ø60x60ep

Nr kat. / Cat No.	Symbol	Kolor / Colour	Wersja / Version		Waga [kg] / Weight	IP
13.89	PKz-Ø60x60ep	biały / white RAL 9003	głęboka, łączona / deep, combined		0,02	IP20
13.90	PKz-Ø60x60ep	biały / white RAL 9003	głęboka, łączona, wkręty / deep, combined, screws		0,02	IP20
Dodatkowe informacje / Additional information						
Stabilność pracy / Stable performance	Spełnia normy / Meet the standard	Unr	Uni	Szt. / Pcs.		
-25 / +60 °C	PN-EN 60670-1:2007 PN-EN 60670-22:2009	230/400V	500V	1/100		

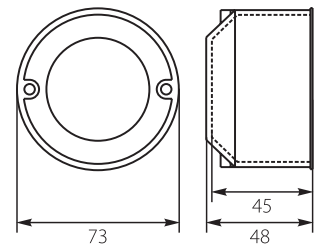


Puszka Instalacyjna Podtynkowa PO Ø70 / Flush Junction Box



PO-Ø70ep + Pp-Ø70

Nr kat. / Cat No.	Symbol	Kolor / Colour	Wersja / Version		Waga [kg] / Weight	IP
13.40	PO-Ø70ep	biały / white RAL 9003	do płyt gipsowych + pokrywa 13.95 / for drywall + cover 13.95		0,03	IP20
Dodatkowe informacje / Additional information						
Stabilność pracy / Stable performance	Spełnia normy / Meet the standard	Unr	Uni	Szt. / Pcs.		
-25 / +60 °C	PN-EN 60670-1:2007 PN-EN 60670-22:2009	230/400V	500V	1/100		

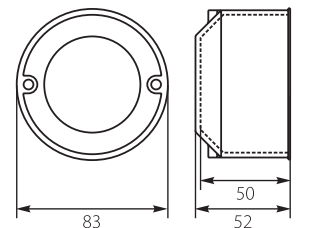


Puszka Instalacyjna Podtynkowa PO Ø80 / Flush Junction Box



PO-Ø80ep + Pp-Ø80

Nr kat. / Cat No.	Symbol	Kolor / Colour	Wersja / Version		Waga [kg] / Weight	IP
13.45	PO-Ø80ep	biały / white RAL 9003	do płyt gipsowych + pokrywa 13.98 / for drywall + cover 13.98		0,04	IP20
Dodatkowe informacje / Additional information						
Stabilność pracy / Stable performance	Spełnia normy / Meet the standard	Unr	Uni	Szt. / Pcs.		
-25 / +60 °C	PN-EN 60670-1:2007 PN-EN 60670-22:2009	230/400V	500V	1/80		



Puszka Instalacyjna Podtynkowa PK Ø60x50 / Flush Junction Box

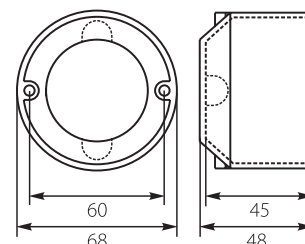


PK-Ø60x50ep

Nr kat. / Cat No.	Symbol	Kolor / Colour	Wersja / Version		Waga [kg] / Weight	IP
13.60	PK-Ø60x50ep	biały / white RAL 9003	do płyt gipsowych / for drywall		0,03	IP20

Dodatkowe informacje / Additional information

Stabilność pracy / Stable performance	Spełnia normy / Meet the standard	Unr	Uni	Szt. / Pcs.
-25 / +60 °C	PN-EN 60670-1:2007 PN-EN 60670-22:2009	230/400V	500V	1



Puszka Instalacyjna Podtynkowa PK Ø60x60 / Flush Junction Box

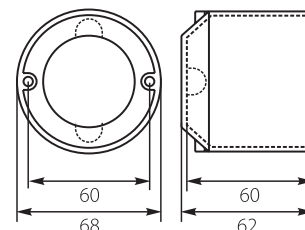


PK-Ø60x60ep

Nr kat. / Cat No.	Symbol	Kolor / Colour	Wersja / Version		Waga [kg] / Weight	IP
13.65	PK-Ø60x60ep	biały / white RAL 9003	głęboka, do płyt gipsowych / deep, for drywall		0,03	IP20

Dodatkowe informacje / Additional information

Stabilność pracy / Stable performance	Spełnia normy / Meet the standard	Unr	Uni	Szt. / Pcs.
-25 / +60 °C	PN-EN 60670-1:2007 PN-EN 60670-22:2009	230/400V	500V	1/100



Puszka Instalacyjna Podtynkowa PKw-2 Ø60 / Flush Junction Box

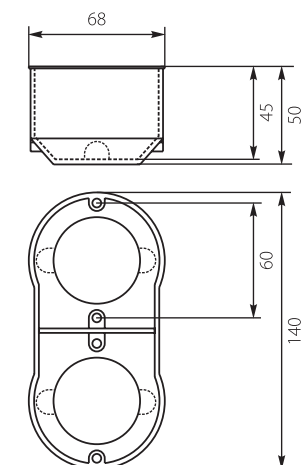


PKw-2

Nr kat. / Cat No.	Symbol	Kolor / Colour	Wersja / Version		Waga [kg] / Weight	IP
13.70	PKw-2	biały / white RAL 9003	podwójna, do płyt gipsowych, wkręty / double, for drywall, screws		0,07	IP20

Dodatkowe informacje / Additional information

Stabilność pracy / Stable performance	Spełnia normy / Meet the standard	Unr	Uni	Szt. / Pcs.
-25 / +60 °C	PN-EN 60670-1:2007 PN-EN 60670-22:2009	230/400V	500V	1/5



Puszka Instalacyjna Podtynkowa PKw-3 Ø60 / Flush Junction Box

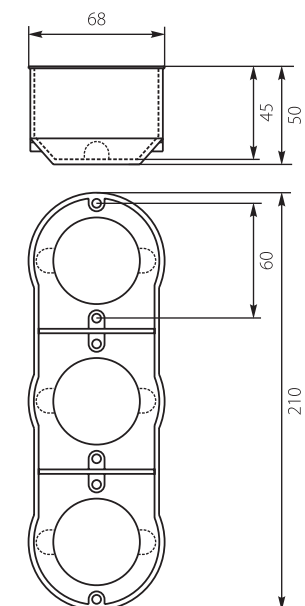


PKw-3

Nr kat. / Cat No.	Symbol	Kolor / Colour	Wersja / Version		Waga [kg] / Weight	IP
13.73	PKw-3	biały / white RAL 9003	potrójna, do płyt gipsowych, wkręty / triple, for drywall, screws		0,07	IP20

Dodatkowe informacje / Additional information

Stabilność pracy / Stable performance	Spełnia normy / Meet the standard	Unr	Uni	Szt. / Pcs.
-25 / +60 °C	PN-EN 60670-1:2007 PN-EN 60670-22:2009	230/400V	500V	1/5



Wkręty do puszek podtynkowych / Screws for installation boxes



WKRp

Nr kat. / Cat No.	Symbol	Powłoka / Coating	Materiał / Material	Wersja / Version	Szt. / Pcs.
13.99	WKRp	ocynk / galvanized	stal / steel	3x16	100

PUSZKI INSTALACYJNE PODTYNKOWE - POKRYWY

FLUSH JUNCTION BOXES - COVERS

Pokrywa Sygnalizacyjna Ø60 / Signaling Cover



Pts-60

Nr kat. / Cat No.	Symbol	Kolor / Colour	Wersja / Version	Waga [kg] / Weight
13.16	Pts-60	pomarańczowy / orange RAL 2003	dla puszek Ø60 / for Ø60 installation boxes	0,21
Dodatkowe informacje / Additional information				
Stabilność pracy / Stable performance			Szt. / Pcs.	
-25 / +60 °C			50	

Pokrywa Sygnalizacyjna Ø70 / Signaling Cover



Pts-70

Nr kat. / Cat No.	Symbol	Kolor / Colour	Wersja / Version	Waga [kg] / Weight
13.17	Pts-70	pomarańczowy / orange RAL 2003	dla puszek Ø70 / for Ø70 installation boxes	0,29
Dodatkowe informacje / Additional information				
Stabilność pracy / Stable performance			Szt. / Pcs.	
-25 / +60 °C			50	

Pokrywa Sygnalizacyjna Ø80 / Signaling Cover



Pts-80

Nr kat. / Cat No.	Symbol	Kolor / Colour	Wersja / Version	Waga [kg] / Weight
13.18	Pts-80	pomarańczowy / orange RAL 2003	dla puszek Ø80 / for Ø80 installation boxes	0,35
Dodatkowe informacje / Additional information				
Stabilność pracy / Stable performance			Szt. / Pcs.	
-25 / +60 °C			50	

Pokrywa Ø70 / Cover



Pp-Ø70

Nr kat. / Cat No.	Symbol	Kolor / Colour	Wersja / Version	Waga [kg] / Weight
13.95	Pp-Ø70	biały / white RAL 9003	dla puszki PKp/t-Ø70 / for PKp/t-Ø70 installation box	0,01
Dodatkowe informacje / Additional information				
Stabilność pracy / Stable performance			Szt. / Pcs.	
-25 / +60 °C			1	

Pokrywa Ø80 / Cover



Pp-Ø80

Nr kat. / Cat No.	Symbol	Kolor / Colour	Wersja / Version	Waga [kg] / Weight
13.98	Pp-Ø80	biały / white RAL 9003	dla puszki PKp/t-Ø80 / for PKp/t-Ø80 installation box	0,01
Dodatkowe informacje / Additional information				
Stabilność pracy / Stable performance			Szt. / Pcs.	
-25 / +60 °C			1	

Dekiel uniwersalny Ø70-80 / Universal Lid

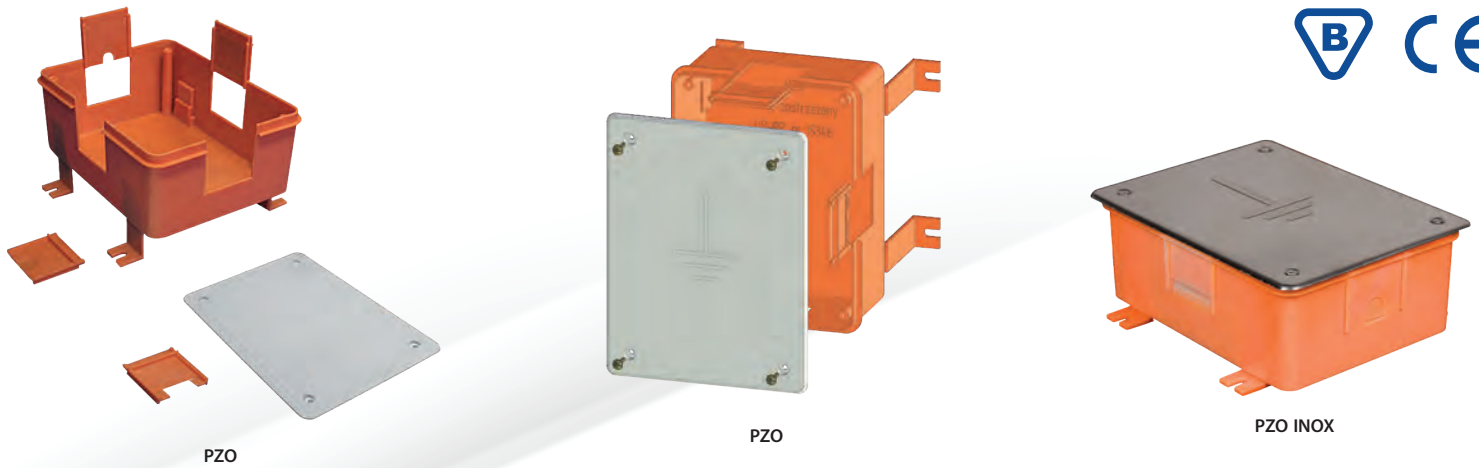


D-Ø70-80

Nr kat. / Cat No.	Symbol	Kolor / Colour	Wersja / Version	Waga [kg] / Weight
13.5	D-Ø70-80	biały / white RAL 9003	uniwersalny / universal	0,01
Dodatkowe informacje / Additional information				
Stabilność pracy / Stable performance			Szt. / Pcs.	
-25 / +60 °C			1/50	

PUSZKA DO ZŁĄCZA ODGROMOWEGO

BOX FOR LIGHTNING PROTECTION SYSTEM



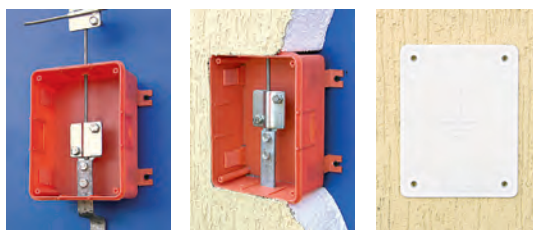
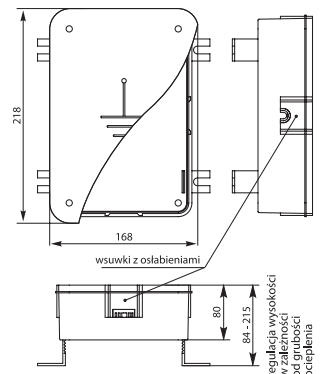
Puszka przeznaczona jest do zabudowy złącza kontrolnego instalacji odgromowej w elewacjach zewnętrznych budynku (tynki ocieplenia do 200 mm grubości). Zabezpiecza złącze przed działaniem warunków atmosferycznych. Możliwość zamocowania puszek bez demontażu złącza instalacji odgromowej poprzez zastosowanie "wsuwek" w ściankach puszek. Pokrywa puszek wykonana ze stali nierdzewnej gwarantuje estetyczny wygląd i zwiększa parametry wytrzymałościowe. Podstawa produktu wykonana jest z tworzyw sztucznych o wysokiej wytrzymałości mechanicznej i elektrycznej.

The box is destined for a casing for the control connector of a lightning protection system in the external elevations of the building, it can be mounted without removing the connector, thanks to the retractable parts. It protects the connector from the weather. The new lid of the box is made of stainless steel – INOX guarantee an aesthetic appearance and increasing the strength parameters.

Puszka do Złącza Odgromowego PZO / Box for Lightning Protection System



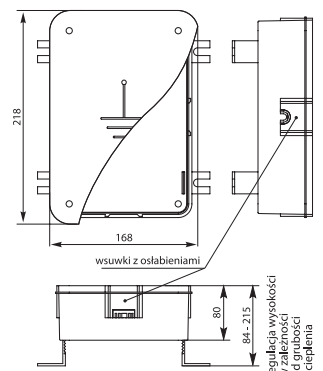
Nr kat. / Cat No.	Symbol	Kolor / Colour	Wersja / Version	Wysokość / Height [mm]	IP
35.01	PZO	pomarańczowy RAL 2003 + biały RAL 9003 / orange RAL 2003 + white RAL 9003	biały dekiel, wsuwki do mocowania bez demontażu złącza / white lid, retractable parts for mounting without removing the connector	84 - 215	IP20
Dodatkowe informacje / Additional information					
Stabilność pracy / Stable performance		Spełnia normy / Meet the standard		Szt. / Pcs.	Waga [kg] / Weight
-25 / +60 °C		PN-EN 60670-22:2009; PN-EN 1:2007		1	0,40



Puszka do Złącza Odgromowego PZO INOX / Box for Lightning Protection System



Nr kat. / Cat No.	Symbol	Kolor / Colour	Wersja / Version	Wysokość / Height [mm]	IP
35.02	PZO INOX	pomarańczowy / orange RAL 2003	dekiel ze stali nierdzewnej, wsuwki do mocowania bez demontażu złącza / stainless steel lid, retractable parts for mounting without removing the connector	84 - 215	IP20
Dodatkowe informacje / Additional information					
Stabilność pracy / Stable performance		Spełnia normy / Meet the standard		Szt. / Pcs.	Waga [kg] / Weight
-25 / +60 °C		PN-EN 60670-22:2009; PN-EN 1:2007		1	0,57



SKRZYŃKA ZIEMNA ODGROMOWA (PROBIERCZA)

BOX FOR LIGHTNING PROTECTION SYSTEM MOUNTED IN GROUND



SZO



SZO



SZO II

Skrzynka przeznaczona jest do zabudowy złącza kontrolnego instalacji odgromowej w gruncie, w podłożach betonowych, brukowych. Zabezpiecza złącze przed działaniem warunków atmosferycznych. Pokrywa antypoślizgowa, spełnia stopień IK10 (SZO) , IK08 (SZO II). W pokrywie zastosowano uszczelkę wylewaną zabezpieczającą obudowę przed działaniem wód powierzchniowych oraz zamulaniem wnętrza obudowy piaskiem. Zapewnia stopień szczelności IP40. Wysoka wytrzymałość mechaniczna i elektryczna.

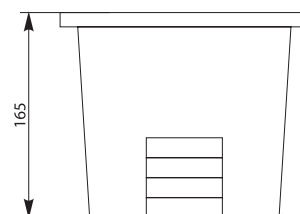
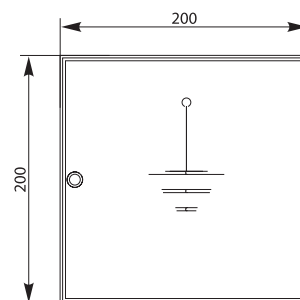
The box is destined for a casing for the control connector of a lightning protection system in the ground, in the concrete or the paving. It protects the connector from the weather. Non-slip cover meets the degree IK10 (SZO) / IK08 (SZO II), and is applied with gasket. High mechanical and electrical resistance.

Skrzynka ziemna odgromowa (probiercza) SZO / Box for lightning protection system mounted in ground



SZO

Nr kat. / Cat No.	Symbol	Kolor / Colour	Wersja / Version	Waga [kg] / Weight	IP
35.05	SZO	szary / gray RAL 7035	pokrywa antypoślizgowa / non-slip cover	0,8	IP40
Dodatkowe informacje / Additional information					
Stabilność pracy / Stable performance		Spełnia normy / Meet the standard		ODPORNOŚĆ na uderzenia / Impact RESISTANCE	
-25 / +60 °C		PN-EN 62208:2011		IK10	
				Szt. / Pcs.	
				1	

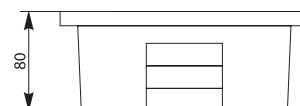
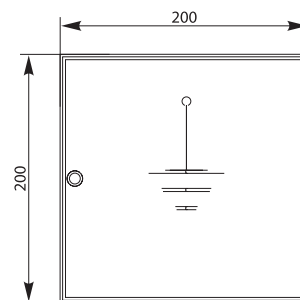


Skrzynka ziemna odgromowa (probiercza) SZO II / Box for lightning protection system mounted in ground



SZO II

Nr kat. / Cat No.	Symbol	Kolor / Colour	Wersja / Version	Waga [kg] / Weight	IP
35.06	SZO II	szary / gray RAL 7035	pokrywa antypoślizgowa / non-slip cover	0,6	IP40
Dodatkowe informacje / Additional information					
Stabilność pracy / Stable performance		Spełnia normy / Meet the standard		ODPORNOŚĆ na uderzenia / Impact RESISTANCE	
-25 / +60 °C		PN-EN 62208:2011		IK08	
				Szt. / Pcs.	
				1	

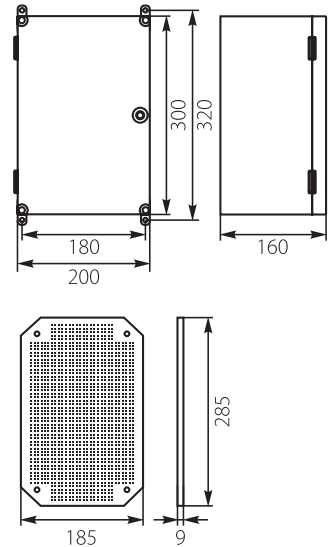


Obudowa z tworzywa **Uni-Mini** / Plastic hermetic box



Uni-Mini/T

Nr kat. / Cat No.	Symbol	Kolor / Colour	Kolor drzwi / Door colour	Wersja / Version	Waga [kg] / Weight	IP
43.01	Uni-Mini	szary / gray RAL 7035	szary / gray ^{ABS} RAL 7035	plyta montażowa, uchwyty do montażu ściennego / assembly plate, plastic wall hooks	1,72	IP65
43.02	Uni-Mini/T	szary / gray RAL 7035	transparentny / transparent ^{PC}	plyta montażowa, uchwyty do montażu ściennego / assembly plate, plastic wall hooks	1,77	IP65
Dodatkowe informacje / Additional information						
Materiał / Material		Stabilność pracy / Stable performance	Głębokość wewnętrzna / Internal depth	Odporność na uderzenia / Impact resistance	Spełnia normy / Meet the standard	Szt. / Pcs.
ABS/PC		-25 / +60 °C	135mm	IK07	PN-EN 62208:2011	1
Obudowa przystosowana do użytkowania wewnątrz pomieszczeń. / Box is adapted for use indoors.						
				Klasa ochrony / Insulation	Unr	Uni
				II	230/400V	500V



Obudowa z tworzywa **Uni-0** / Plastic hermetic box

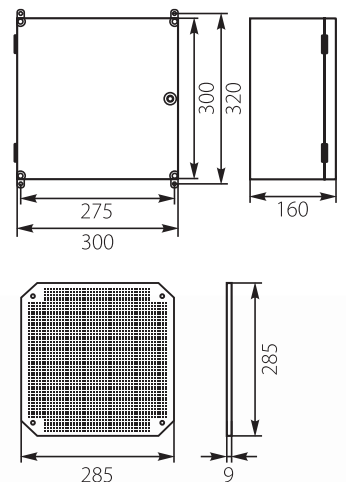


Uni-0/T



Uni-0/PM

Nr kat. / Cat No.	Symbol	Kolor / Colour	Kolor drzwi / Door colour	Wersja / Version	Waga [kg] / Weight	IP
43.0	Uni-0	szary / gray RAL 7035	szary / gray ^{ABS} RAL 7035	plyta montażowa, uchwyty do montażu ściennego / assembly plate, plastic wall hooks	2,26	IP65
43.00	Uni-0/T	szary / gray RAL 7035	transparentny / transparent ^{PC}	plyta montażowa, uchwyty do montażu ściennego / assembly plate, plastic wall hooks	2,31	IP65
43.001	Uni-0/PM	szary / gray RAL 7035	szary / gray ^{ABS} RAL 7035	panel membranowy P-MB-35, plyta montażowa, uchwyty do montażu ściennego / P-MB-35 multigate panel, assembly plate, plastic wall hooks	2,48	IP65
43.000	Uni-0/TPM	szary / gray RAL 7035	transparentny / transparent ^{PC}	panel membranowy P-MB-35, plyta montażowa, uchwyty do montażu ściennego / P-MB-35 multigate panel, assembly plate, plastic wall hooks	2,53	IP65
Dodatkowe informacje / Additional information						
Materiał / Material		Stabilność pracy / Stable performance	Głębokość wewnętrzna / Internal depth	Odporność na uderzenia / Impact resistance	Spełnia normy / Meet the standard	Szt. / Pcs.
ABS/PC		-25 / +60 °C	135mm	IK07	PN-EN 62208:2011	1
Obudowa przystosowana do użytkowania wewnątrz pomieszczeń. / Box is adapted for use indoors.						
				Klasa ochrony / Insulation	Unr	Uni
				II	230/400V	500V



Obudowy produkowane są z tworzywa sztucznego ABS w kolorze szarym RAL 7035, wyposażone w uszczelkę pozwalającą uzyskać wysokie parametry szczelności, płytę montażową perforowaną, drzwi w kolorze szarym lub transparentnym wykonane z PC (poliwęglan) na zawiasach zamykanych za pomocą zamka z metalowym kluczem. Istnieje możliwość zamontowania zamka z tworzywa. Uniwersalność zastosowania oraz dokładnie wykonane elementy w efekcie końcowym dają solidną i estetycznie wyglądającą obudowę.



UNI-3PM

The plastic boxes are made of plastic in grey color RAL 7035, equipped with rubber seal allowing to get high parameters of sealing, assembly plate, door in grey or transparent color made of PC (polycarbonate) with hinges, that might be closed with one or two locks with a key. Universal application and precisely made elements as a result gives solidly made and aesthetically looking plastic box.

Obudowa z tworzywa Uni-1 / Plastic hermetic box

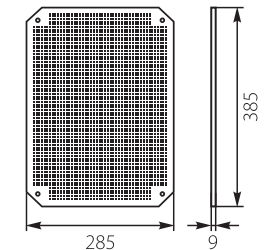
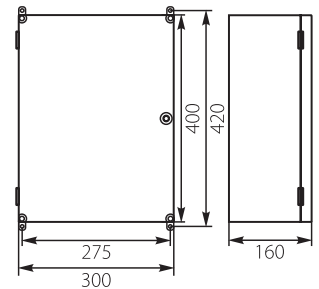


Uni-1/T



Uni-1/PM

Nr kat. / Cat No.	Symbol	Kolor / Colour	Kolor drzwi / Door colour	Wersja / Version	Waga [kg] / Weight	IP
43.1	Uni-1	szary / gray RAL 7035	szary / gray ^{ABS} RAL 7035	plyta montażowa, uchwyty do montażu ściennego / assembly plate, plastic wall hooks	2,78	IP65
43.11	Uni-1/T	szary / gray RAL 7035	transparentny / transparent ^{PC}	plyta montażowa, uchwyty do montażu ściennego / assembly plate, plastic wall hooks	2,85	IP65
43.101	Uni-1/PM	szary / gray RAL 7035	szary / gray ^{ABS} RAL 7035	panel membranowy P-MB-35, plyta montażowa, uchwyty do montażu ściennego / P-MB-35 multigate panel, assembly plate, plastic wall hooks	2,98	IP65
43.111	Uni-1/TPM	szary / gray RAL 7035	transparentny / transparent ^{PC}	panel membranowy P-MB-35, plyta montażowa, uchwyty do montażu ściennego / P-MB-35 multigate panel, assembly plate, plastic wall hooks	3,05	IP65



Dodatkowe informacje / Additional information

Materiał / Material	Stabilność pracy / Stable performance	Głębokość wewnętrzna / Internal depth	Odporność na uderzenia / Impact resistance	Spełnia normy / Meet the standard	Szt. / Pcs.
ABS/PC	-25 / +60 °C	135mm	IK07	PN-EN 62208:2011	1
Obudowa przystosowana do użytkowania wewnątrz pomieszczeń. / Box is adapted for use indoors.			Klasa ochrony / Insulation	Unr	Uni
			II	230/400V	500V

Obudowa z tworzywa Uni-2 / Plastic hermetic box

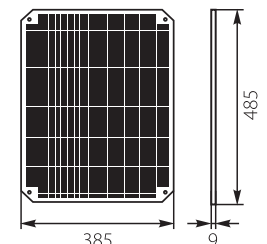
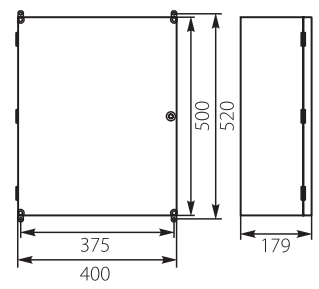


Uni-2/T



Uni-2/PM

Nr kat. / Cat No.	Symbol	Kolor / Colour	Kolor drzwi / Door colour	Wersja / Version	Waga [kg] / Weight	IP
43.2	Uni-2	szary / gray RAL 7035	szary / gray ^{ABS} RAL 7035	plyta montażowa, uchwyty do montażu ściennego / assembly plate, plastic wall hooks	4,54	IP65
43.22	Uni-2/T	szary / gray RAL 7035	transparentny / transparent ^{PC}	plyta montażowa, uchwyty do montażu ściennego / assembly plate, plastic wall hooks	4,76	IP65
43.202	Uni-2/PM	szary / gray RAL 7035	szary / gray ^{ABS} RAL 7035	panel membranowy P-MB-51, plyta montażowa, uchwyty do montażu ściennego / P-MB-51 multigate panel, assembly plate, plastic wall hooks	4,74	IP65
43.222	Uni-2/TPM	szary / gray RAL 7035	transparentny / transparent ^{PC}	panel membranowy P-MB-51, plyta montażowa, uchwyty do montażu ściennego / P-MB-51 multigate panel, assembly plate, plastic wall hooks	4,96	IP65



Dodatkowe informacje / Additional information

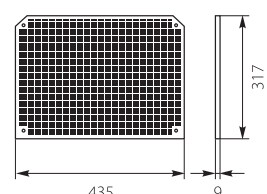
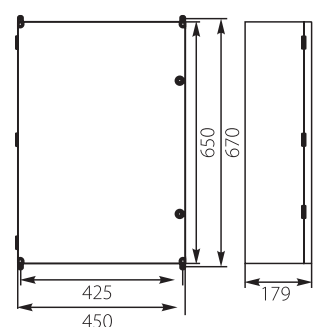
Materiał / Material	Stabilność pracy / Stable performance	Głębokość wewnętrzna / Internal depth	Odporność na uderzenia / Impact resistance	Spełnia normy / Meet the standard	Szt. / Pcs.
ABS/PC	-25 / +60 °C	145mm	IK07	PN-EN 62208:2011	1
Obudowa przystosowana do użytkowania wewnątrz pomieszczeń. / Box is adapted for use indoors.			Klasa ochrony / Insulation	Unr	Uni
			II	230/400V	500V

Obudowa z tworzywa Uni-3 / Plastic hermetic box



Uni-3

Nr kat. / Cat No.	Symbol	Kolor / Colour	Kolor drzwi / Door colour	Wersja / Version	Waga [kg] / Weight	IP
43.3	Uni-3	szary / gray RAL 7035	szary / gray ^{ABS} RAL 7035	2 x plyta montażowa, uchwyty do montażu ściennego / 2 x assembly plate, plastic wall hooks	6,29	IP65
43.303	Uni-3/PM	szary / gray RAL 7035	szary / gray ^{ABS} RAL 7035	panel membranowy P-MB-51, 2 x plyta montażowa, uchwyty do montażu ściennego / P-MB-51 multigate panel, 2 x assembly plate, plastic wall hooks	6,49	IP65



Dodatkowe informacje / Additional information

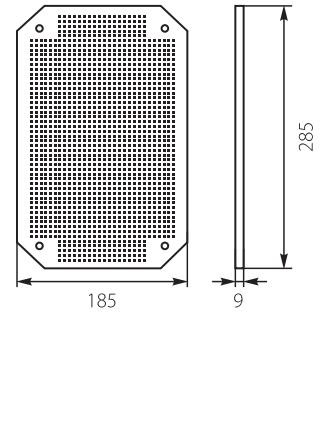
Materiał / Material	Stabilność pracy / Stable performance	Głębokość wewnętrzna / Internal depth	Odporność na uderzenia / Impact resistance	Spełnia normy / Meet the standard	Szt. / Pcs.
ABS	-25 / +60 °C	145mm	IK07	PN-EN 62208:2011	1
Obudowa przystosowana do użytkowania wewnątrz pomieszczeń. / Box is adapted for use indoors.			Klasa ochrony / Insulation	Unr	Uni
			II	230/400V	500V

Płyta montażowa PM-Uni-Mini / Mounting plate

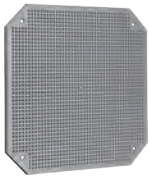


PM-Uni-Mini

Nr kat. / Cat No.	Symbol	Kolor / Colour	Wersja / Version	
43.888	PM-Uni-Mini	szary / gray RAL 7035	perforowana, do obudowy UNI-mini / perforated, for UNI-mini box	
Dodatkowe informacje / Additional information				
Material / Material	Stabilność pracy / Stable performance		Waga [kg] / Weight	Szt. / Pcs.
ABS	-25 / +60 °C		0,22	1

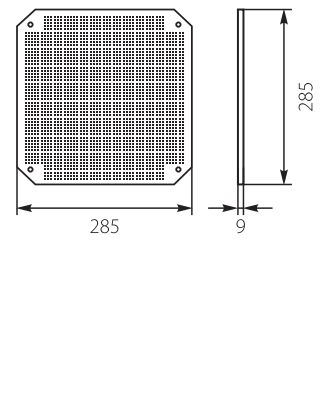


Płyta montażowa PM-Uni-0 / Mounting plate



PM-Uni-0

Nr kat. / Cat No.	Symbol	Kolor / Colour	Wersja / Version	
43.800	PM-Uni-0	szary / gray RAL 7035	perforowana, do obudowy UNI-0 / perforated, for UNI-0 box	
Dodatkowe informacje / Additional information				
Material / Material	Stabilność pracy / Stable performance		Waga [kg] / Weight	Szt. / Pcs.
ABS	-25 / +60 °C		0,33	1

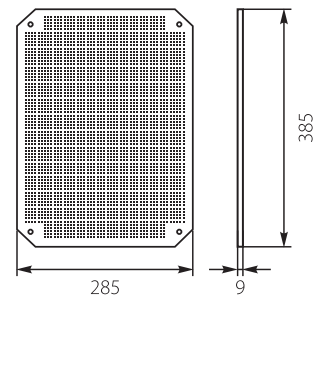


Płyta montażowa PM-Uni-1 / Mounting plate



PM-Uni-1

Nr kat. / Cat No.	Symbol	Kolor / Colour	Wersja / Version	
43.801	PM-Uni-1	szary / gray RAL 7035	perforowana, do obudowy UNI-1 / perforated, for UNI-1 box	
Dodatkowe informacje / Additional information				
Material / Material	Stabilność pracy / Stable performance		Waga [kg] / Weight	Szt. / Pcs.
ABS	-25 / +60 °C		0,45	1

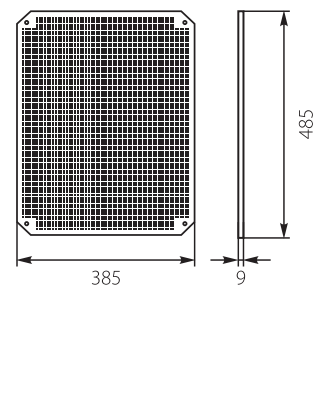


Płyta montażowa PM-Uni-2 / Mounting plate

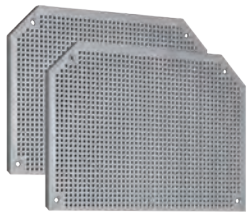


PM-Uni-2

Nr kat. / Cat No.	Symbol	Kolor / Colour	Wersja / Version	
43.802	PM-Uni-2	szary / gray RAL 7035	perforowana, do obudowy UNI-2 / perforated, for UNI-2 box	
Dodatkowe informacje / Additional information				
Material / Material	Stabilność pracy / Stable performance		Waga [kg] / Weight	Szt. / Pcs.
ABS	-25 / +60 °C		0,77	1

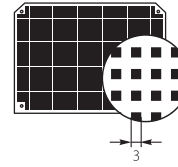
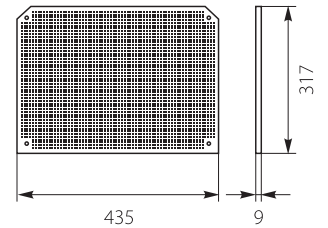


Płyta montażowa PM-Uni-3 / Mounting plate



PM-Uni-3

Nr kat. / Cat No.	Symbol	Kolor / Colour	Wersja / Version
43.803	PM-Uni-3	szary / gray RAL 7035	perforowana, do obudowy UNI-3 / perforated, for UNI-3 box
Dodatkowe informacje / Additional information			
Material / Material	Stabilność pracy / Stable performance	Waga [kg] / Weight	Szt. / Pcs.
ABS	-25 / +60 °C	1,14	2

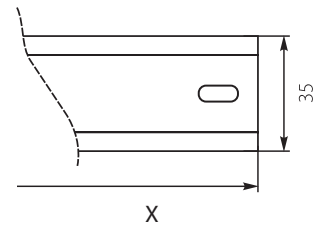


Szyna TH-Uni / Rail



TH-Uni

Nr kat. / Cat No.	Symbol	Powłoka / Coating	Material / Material	X Długość / Length [mm]	Wersja / Version	Waga [kg] / Weight	Szt. / Pcs.
43.119	TH-Uni-Mini	ocynk / galvanized	stal / steel	164	Szyna do mocowania aparatów / for DIN Modules	0,05	1
43.120	TH-Uni-0	ocynk / galvanized	stal / steel	272	Szyna do mocowania aparatów / for DIN Modules	0,08	1
43.121	TH-Uni-1	ocynk / galvanized	stal / steel	272	Szyna do mocowania aparatów / for DIN Modules	0,08	1
43.122	TH-Uni-2	ocynk / galvanized	stal / steel	357	Szyna do mocowania aparatów / for DIN Modules	0,11	1
43.123	TH-Uni-3	ocynk / galvanized	stal / steel	357	Szyna do mocowania aparatów / for DIN Modules	0,11	1



ZERH

UNIbox + ZERH

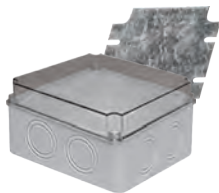
Obudowa Hermetyczna OH-1A / Hermetic Casing



OH-1A.1



OH-1A.2

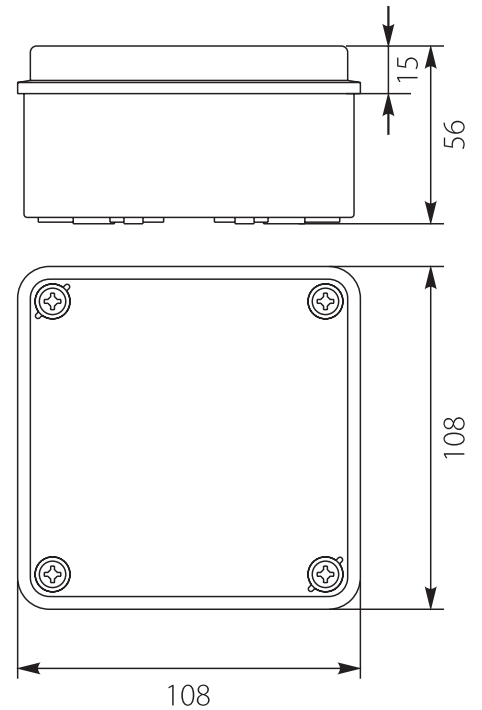


OH-1A.3

Nr kat. / Cat No.	Symbol	Kolor / Colour	Kolor pokrywy / Cover colour	Wersja / Version	Waga [kg] / Weight	IP
29.11	OH-1A.1	szary / gray RAL 7035	transparentny / transparent ^{PC}	euroszyna / eurobus ^{TH-35}	0,2	IP65
29.12	OH-1A.2	szary / gray RAL 7035	transparentny / transparent ^{PC}	bez wyposażenia / without equipment	0,1	IP65
29.13	OH-1A.3	szary / gray RAL 7035	transparentny / transparent ^{PC}	stalowa płyta montażowa / steel assembly plate	0,2	IP65

Dodatkowe informacje / Additional information

Materiał / Material	Stabilność pracy / Stable performance	Odporność na uderzenia / Impact resistance	Plombowanie / Sealing	Szt. / Pcs.
ABS/PC	-25 / +60 °C	IK07	Tak / Yes	1
Klasa ochronności / Insulation	Unr	Uni	Spełnia normy / Meet the standard	Oslabienia / weakening rings
II	230/400V	500V	PN-EN 60670-1:2007 PN-EN 60670-22:2009	8 x (23/29,5)



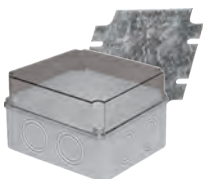
Obudowa Hermetyczna OH-1B / Hermetic Casing



OH-1B.1



OH-1B.2

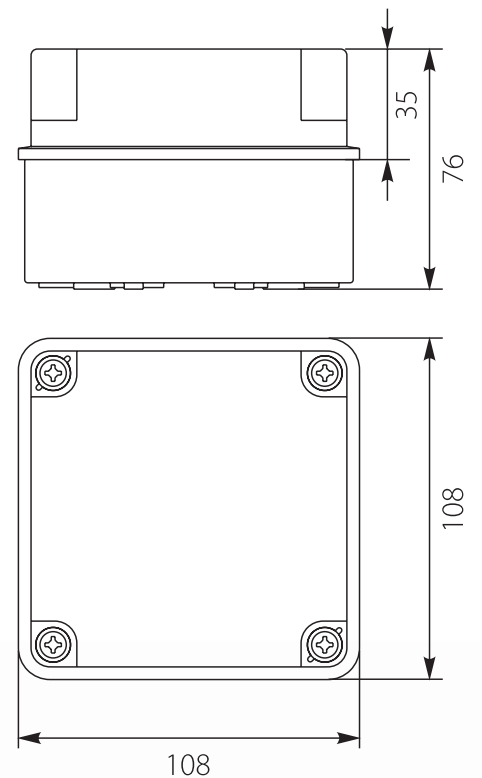


OH-1B.3

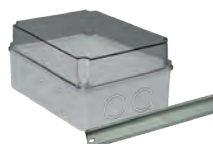
Nr kat. / Cat No.	Symbol	Kolor / Colour	Kolor pokrywy / Cover colour	Wersja / Version	Waga [kg] / Weight	IP
29.15	OH-1B.1	szary / gray RAL 7035	transparentny / transparent ^{PC}	euroszyna / eurobus ^{TH-35}	0,2	IP65
29.16	OH-1B.2	szary / gray RAL 7035	transparentny / transparent ^{PC}	bez wyposażenia / without equipment	0,2	IP65
29.17	OH-1B.3	szary / gray RAL 7035	transparentny / transparent ^{PC}	stalowa płyta montażowa / steel assembly plate	0,2	IP65

Dodatkowe informacje / Additional information

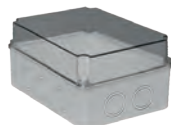
Materiał / Material	Stabilność pracy / Stable performance	Odporność na uderzenia / Impact resistance	Plombowanie / Sealing	Szt. / Pcs.
ABS/PC	-25 / +60 °C	IK07	Tak / Yes	1
Klasa ochronności / Insulation	Unr	Uni	Spełnia normy / Meet the standard	Oslabienia / weakening rings
II	230/400V	500V	PN-EN 60670-1:2007 PN-EN 60670-22:2009	8 x (23/29,5)



Obudowa Hermetyczna OH-2A / Hermetic Casing



OH-2A.1



OH-2A.2

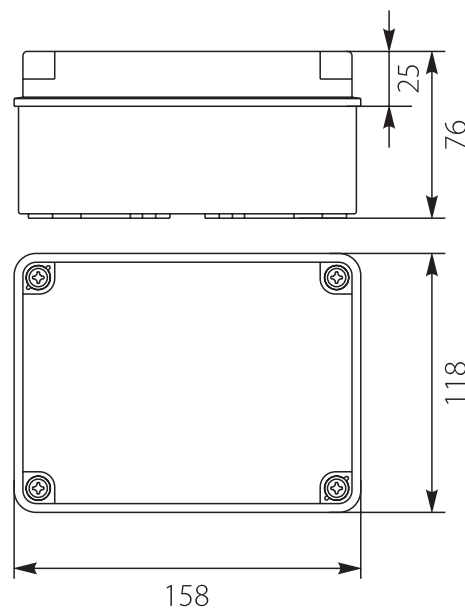


OH-2A.3

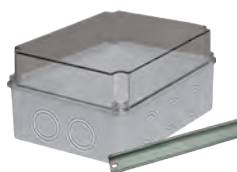
Nr kat. / Cat No.	Symbol	Kolor / Colour	Kolor pokrywy / Cover colour	Wersja / Version	Waga [kg] / Weight	IP
29.21	OH-2A.1	szary / gray RAL 7035	transparentny / transparent ^{PC}	euroszyna / eurobus ^{TH-35}	0,2	IP65
29.22	OH-2A.2	szary / gray RAL 7035	transparentny / transparent ^{PC}	bez wyposażenia / without equipment	0,2	IP65
29.23	OH-2A.3	szary / gray RAL 7035	transparentny / transparent ^{PC}	stalowa płyta montażowa / steel assembly plate	0,3	IP65

Dodatkowe informacje / Additional information

Materiał / Material	Stabilność pracy / Stable performance	Odporność na uderzenia / Impact resistance	Plombowanie / Sealing	Szt. / Pcs.
ABS/PC	-25 / +60 °C	IK07	Tak / Yes	1
Klasa ochronności / Insulation	Unr	Uni	Spełnia normy / Meet the standard	Oslabienia / weakening rings
II	230/400V	500V	PN-EN 60670-1:2007 PN-EN 60670-22:2009	10 x (23/29,5)



Obudowa Hermetyczna OH-2B / Hermetic Casing



OH-2B.1



OH-2B.2

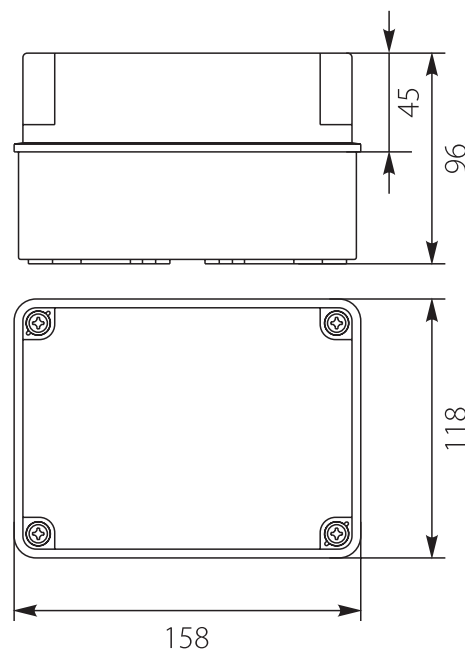


OH-2B.3

Nr kat. / Cat No.	Symbol	Kolor / Colour	Kolor pokrywy / Cover colour	Wersja / Version	Waga [kg] / Weight	IP
29.25	OH-2B.1	szary / gray RAL 7035	transparentny / transparent ^{PC}	euroszyna / eurobus ^{TH-35}	0,3	IP65
29.26	OH-2B.2	szary / gray RAL 7035	transparentny / transparent ^{PC}	bez wyposażenia / without equipment	0,2	IP65
29.27	OH-2B.3	szary / gray RAL 7035	transparentny / transparent ^{PC}	stalowa płyta montażowa / steel assembly plate	0,3	IP65

Dodatkowe informacje / Additional information

Materiał / Material	Stabilność pracy / Stable performance	Odporność na uderzenia / Impact resistance	Plombowanie / Sealing	Szt. / Pcs.
ABS/PC	-25 / +60 °C	IK07	Tak / Yes	1
Klasa ochronności / Insulation	Unr	Uni	Spełnia normy / Meet the standard	Oslabienia / weakening rings
II	230/400V	500V	PN-EN 60670-1:2007 PN-EN 60670-22:2009	10 x (23/29,5)

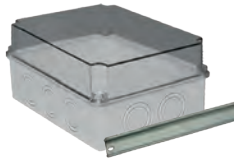


Obudowy hermetyczne wykorzystywane są w różnych dziedzinach instalacji takich jak automatyka przemysłowa czy instalacje natynkowe występujące w warunkach wilgotnych.

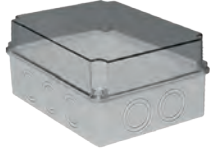
Rodzina obudów hermetycznych składa się z wielu odmian w skład których wchodzi obudowy różniące się wymiarami jak i wyposażeniem. Przystosowane są do mocowania różnych aparatów elektrycznych takich jak styczniki, przekaźniki, wyłączniki czasowe.

Obudowy występują w trzech rodzajach: wersja podstawowa z osłabieniami pod dławiki w podstawie, wersja bez wyposażenia oraz wersją z wyposażeniem takim jak euroszyna czy metalowa płyta montażowa. Dodatkowo charakteryzują się one przezroczystą pokrywą występującą w dwóch wysokościach, dzięki czemu możliwy jest montaż elementów o różnych gabarytach. Wysoki stopień ochrony IP uzyskany jest przez zastosowanie elastycznej uszczelki która zapewnia szczelność przed pyłami i ochronę przed wilgocią.

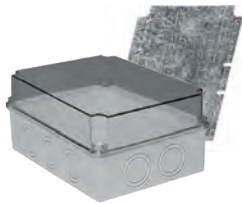
Obudowa Hermetyczna OH-3A / Hermetic Casing



OH-3A.1



OH-3A.2

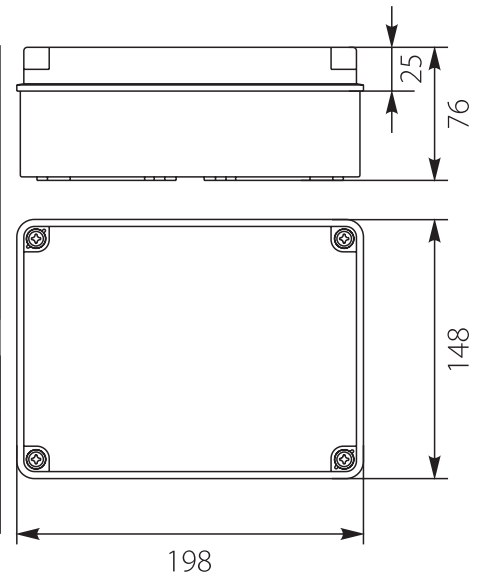


OH-3A.3

Nr kat. / Cat No.	Symbol	Kolor / Colour	Kolor pokrywy / Cover colour	Wersja / Version	Waga [kg] / Weight	IP
29.31	OH-3A.1	szary / gray RAL 7035	transparentny / transparent ^{PC}	euroszyna / eurobus ^{TH-35}	0,4	IP65
29.32	OH-3A.2	szary / gray RAL 7035	transparentny / transparent ^{PC}	bez wyposażenia / without equipment	0,3	IP65
29.33	OH-3A.3	szary / gray RAL 7035	transparentny / transparent ^{PC}	stalowa płyta montażowa / steel assembly plate	0,5	IP65

Dodatkowe informacje / Additional information

Materiał / Material	Stabilność pracy / Stable performance	Odporność na uderzenia / Impact resistance	Plombowanie / Sealing	Szt. / Pcs.
ABS/PC	-25 / +60 °C	IK07	Tak / Yes	1
Klasa ochronności / Insulation	Unr	Uni	Spełnia normy / Meet the standard	Oslabienia / weakening rings
II	230/400V	500V	PN-EN 60670-1:2007 PN-EN 60670-22:2009	10 x (29,5/37)



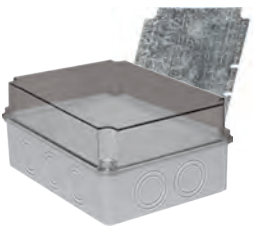
Obudowa Hermetyczna OH-3B / Hermetic Casing



OH-3B.1



OH-3B.2

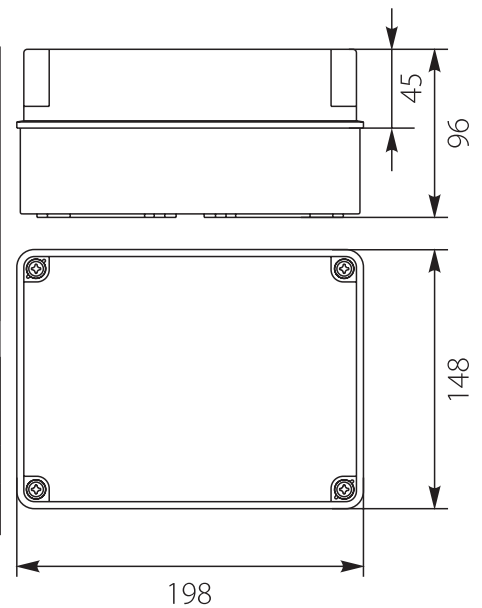


OH-3B.3

Nr kat. / Cat No.	Symbol	Kolor / Colour	Kolor pokrywy / Cover colour	Wersja / Version	Waga [kg] / Weight	IP
29.35	OH-3B.1	szary / gray RAL 7035	transparentny / transparent ^{PC}	euroszyna / eurobus ^{TH-35}	0,4	IP65
29.36	OH-3B.2	szary / gray RAL 7035	transparentny / transparent ^{PC}	bez wyposażenia / without equipment	0,4	IP65
29.37	OH-3B.3	szary / gray RAL 7035	transparentny / transparent ^{PC}	stalowa płyta montażowa / steel assembly plate	0,5	IP65

Dodatkowe informacje / Additional information

Materiał / Material	Stabilność pracy / Stable performance	Odporność na uderzenia / Impact resistance	Plombowanie / Sealing	Szt. / Pcs.
ABS/PC	-25 / +60 °C	IK07	Tak / Yes	1
Klasa ochronności / Insulation	Unr	Uni	Spełnia normy / Meet the standard	Oslabienia / weakening rings
II	230/400V	500V	PN-EN 60670-1:2007 PN-EN 60670-22:2009	10 x (29,5/37)



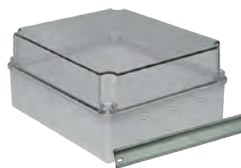
Hermetic casings are applied in different instalation area like automatic industry or surface instalations even in wet conditions.

The family of hermetic casings is composed of many variations. The variation is composed of boxes of different sizes and equipment. Hermetic casings are adjusted for installation of different electrical elements like contactors, transmitters and time switches.

Hermetic casings are available in three versions: basic version with weakening for glands in case, version without equipment and version with eurobus or assembly plate inside.

Additionally they have transparent casing that are available in two different height. High protection degree IP is obtain by using flexible seal which ensures dust - proof and protection against moisture.

Obudowa Hermetyczna OH-4A / Hermetic Casing



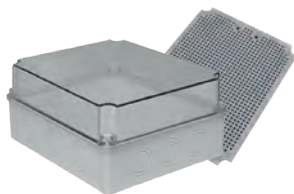
OH-4A.1



OH-4A.2



OH-4A.3

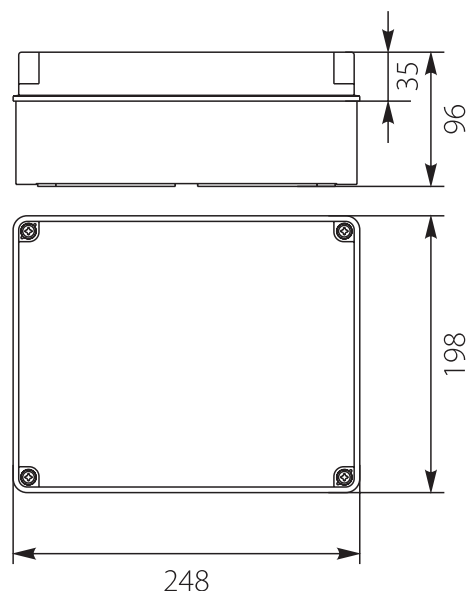


OH-4A.4

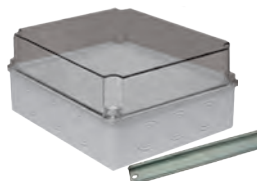
Nr kat. / Cat No.	Symbol	Kolor / Colour	Kolor pokrywy / Cover colour	Wersja / Version	Waga [kg] / Weight	IP
29.41	OH-4A.1	szary / gray RAL 7035	transparentny / transparent ^{PC}	euroszyna / eurobus ^{TH-35}	0,6	IP65
29.42	OH-4A.2	szary / gray RAL 7035	transparentny / transparent ^{PC}	bez wyposażenia / without equipment	0,5	IP65
29.43	OH-4A.3	szary / gray RAL 7035	transparentny / transparent ^{PC}	stalowa płyta montażowa / steel assembly plate	0,8	IP65
29.44	OH-4A.4	szary / gray RAL 7035	transparentny / transparent ^{PC}	płyta montażowa PMT-4 / PMT-4 assembly plate	0,7	IP65

Dodatkowe informacje / Additional information

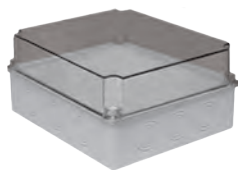
Materiał / Material	Stabilność pracy / Stable performance	Odporność na uderzenia / Impact resistance	Plombowanie / Sealing	Szt. / Pcs.
ABS/PC	-25 / +60 °C	IK07	Tak / Yes	1
Klasa ochronności / Insulation	Unr	Uni	Spełnia normy / Meet the standard	Oslabienia / weakening rings
II	230/400V	500V	PN-EN 60670-1:2007 PN-EN 60670-22:2009	12 x (29,5/37)



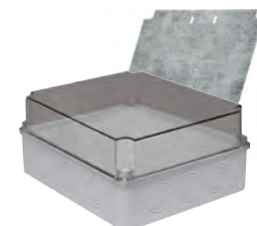
Obudowa Hermetyczna OH-4B / Hermetic Casing



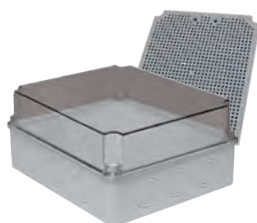
OH-4B.1



OH-4B.2



OH-4B.3

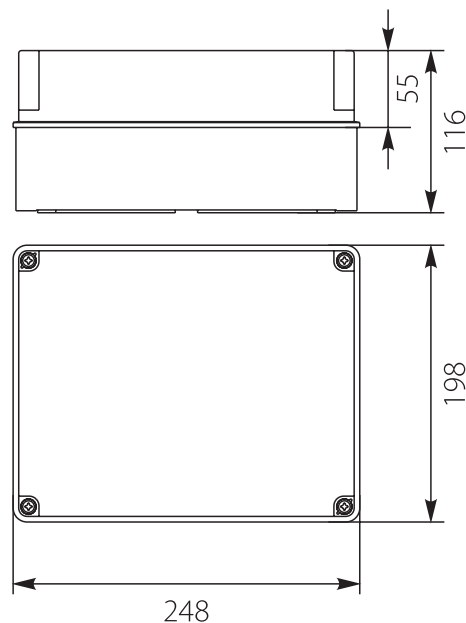


OH-4B.4

Nr kat. / Cat No.	Symbol	Kolor / Colour	Kolor pokrywy / Cover colour	Wersja / Version	Waga [kg] / Weight	IP
29.45	OH-4B.1	szary / gray RAL 7035	transparentny / transparent ^{PC}	euroszyna / eurobus ^{TH-35}	0,6	IP65
29.46	OH-4B.2	szary / gray RAL 7035	transparentny / transparent ^{PC}	bez wyposażenia / without equipment	0,6	IP65
29.47	OH-4B.3	szary / gray RAL 7035	transparentny / transparent ^{PC}	stalowa płyta montażowa / steel assembly plate	0,9	IP65
29.48	OH-4B.4	szary / gray RAL 7035	transparentny / transparent ^{PC}	płyta montażowa PMT-4 / PMT-4 assembly plate	0,7	IP65

Dodatkowe informacje / Additional information

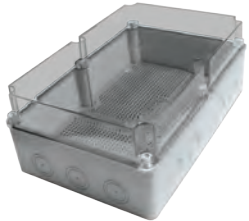
Materiał / Material	Stabilność pracy / Stable performance	Odporność na uderzenia / Impact resistance	Plombowanie / Sealing	Szt. / Pcs.
ABS/PC	-25 / +60 °C	IK07	Tak / Yes	1
Klasa ochronności / Insulation	Unr	Uni	Spełnia normy / Meet the standard	Oslabienia / weakening rings
II	230/400V	500V	PN-EN 60670-1:2007 PN-EN 60670-22:2009	12 x (29,5/37)



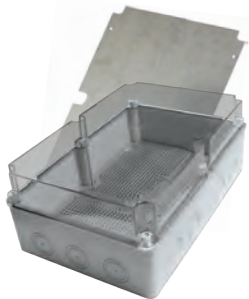
Obudowa Hermetyczna OH-5A / Hermetic Casing



OH-5A.1



OH-5A.2

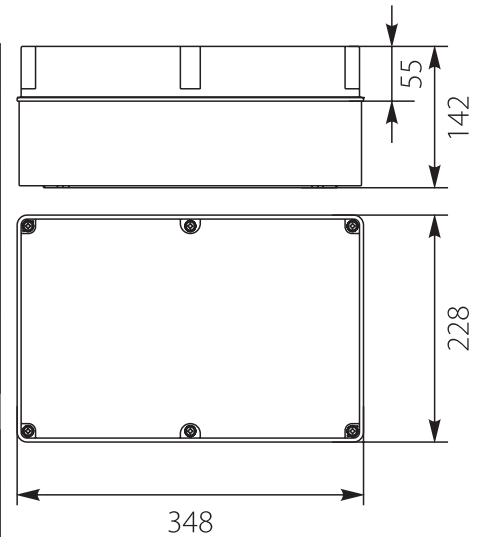


OH-5A.3

Nr kat. / Cat No.	Symbol	Kolor / Colour	Kolor pokrywy / Cover colour	Wersja / Version	Waga [kg] / Weight	IP
29.51	OH-5A.1	szary / gray RAL 7035	transparentny / transparent ^{PC}	euroszyna / eurobus ^{TH-35}	1,2	IP65
29.52	OH-5A.2	szary / gray RAL 7035	transparentny / transparent ^{PC}	bez wyposażenia / without equipment	1,1	IP65
29.53	OH-5A.3	szary / gray RAL 7035	transparentny / transparent ^{PC}	stalowa płyta montażowa / steel assembly plate	1,7	IP65
29.533	OH-5A.4	szary / gray RAL 7035	transparentny / transparent ^{PC}	płyta montażowa PMT-5 / PMT-5 assembly plate	1,4	IP65

Dodatkowe informacje / Additional information

Material / Material	Stabilność pracy / Stable performance	Odporność na uderzenia / Impact resistance	Plombowanie / Sealing	Szt. / Pcs.
ABS/PC	-25 / +60 °C	IK07	Tak / Yes	1
Klasa ochrony / Insulation	Unr	Uni	Spełnia normy / Meet the standard	Oslabienia / weakening rings
II	230/400V	500V	PN-EN 60670-1:2007 PN-EN 60670-22:2009	14 x (29,5/37)



Obudowa Hermetyczna OH-5B / Hermetic Casing



OH-5B.1



OH-5B.2

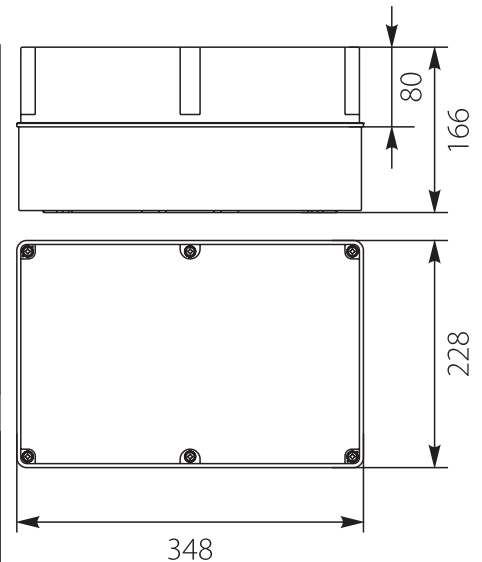


OH-5B.3

Nr kat. / Cat No.	Symbol	Kolor / Colour	Kolor pokrywy / Cover colour	Wersja / Version	Waga [kg] / Weight	IP
29.54	OH-5B.1	szary / gray RAL 7035	transparentny / transparent ^{PC}	euroszyna / eurobus ^{TH-35}	1,3	IP65
29.55	OH-5B.2	szary / gray RAL 7035	transparentny / transparent ^{PC}	bez wyposażenia / without equipment	1,2	IP65
29.56	OH-5B.3	szary / gray RAL 7035	transparentny / transparent ^{PC}	stalowa płyta montażowa / steel assembly plate	1,8	IP65
29.57	OH-5B.4	szary / gray RAL 7035	transparentny / transparent ^{PC}	płyta montażowa PMT-5 / PMT-5 assembly plate	1,5	IP65

Dodatkowe informacje / Additional information

Material / Material	Stabilność pracy / Stable performance	Odporność na uderzenia / Impact resistance	Plombowanie / Sealing	Szt. / Pcs.
ABS/PC	-25 / +60 °C	IK07	Tak / Yes	1
Klasa ochrony / Insulation	Unr	Uni	Spełnia normy / Meet the standard	Oslabienia / weakening rings
II	230/400V	500V	PN-EN 60670-1:2007 PN-EN 60670-22:2009	14 x (29,5/37)





TABLICE LICZNIKOWE
METER BOARDS



TABLICE LICZNIKOWO-ROZDZIELCZE
Meter & Switch Boards



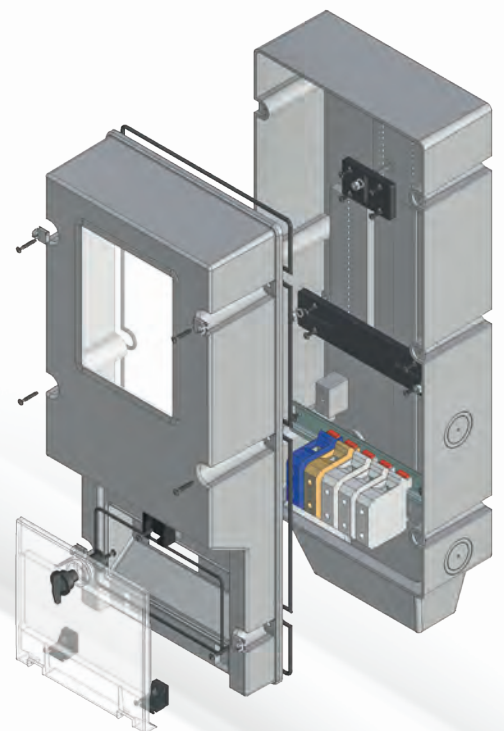
OBUDOWY ZESTAWÓW
POMIAROWYCH
MEASURING CASING SETS

Tablice Licznikowe typu "**B/Z**" przystosowane są tylko do montażu liczników energii elektrycznej.

Tablice Licznikowe typu "**TL**" wyposażone są w gniazda bezpiecznikowe E27 umożliwiające zabezpieczenie od 1 do 4 obwodów wkładkami topikowymi 2-25A, listwy z zaciskami dla przyłączania przewodów w torze N.

W Tablicach Licznikowych typu "**TLR**" przygotowano osłabienia pod aparaty elektryczne od 1 do 9 modułów. Tablice "TLR" wyposażone są w szynę TH35 pozwalającą na szybki montaż różnych aparatów elektrycznych oraz listwy zaciskowe dla przyłączenia przewodów w torach N i PE.

Obudowa zestawu pomiarowego wykonana jest z tworzywa sztucznego. Przeznaczona jest do zamocowania licznika elektrycznego 1-fazowego lub 3-fazowego. Obudowę wyposażono w listwę przyłączeniową, szybką rewizyjną oraz czteromodułowe miejsce (dla OZP-1) lub ośmiomodułowe miejsce (dla OZP) na zamontowanie zabezpieczenia przed licznikowego wyposażonego w szynę TH35. Posiada zaślepki umożliwiające plombowanie, występuje w wersji z zamkiem na klucz - OZP/Z.



The **B/Z-type** meter boards are adjusted for installation of watt-hours meters only.

The **TL-type** meter boards have been equipped with E27 fuse bases, enabling protection of 1 to 4 circuits by means of 2-25A fuse links, flat bar strips for connecting wires in the N- type track.

In **TLR** type meter boards there are reductions for electric apparatuses of 1 to 9 modules. TLR boards are equipped with TH35 allowing fast assembly of different electrical apparatuses as well as flat bar strips for connecting wires in N-type and PE-type tracks.

Measuring set casings are made of plastic. Casing is used to mount electric meters both 1-phase and 3-phase. The casing is equipped with attachment strips, watch glass and four module place (for OZP-1) or eight module place (for OZP) for mounting calculating devices safeguards which equipped with EUROBUS TH35. It has end caps which allows sealing, there is a version with lock with key - OZP/Z.

Tablica Licznikowa T-3F-b/z - 100A / Meter Board

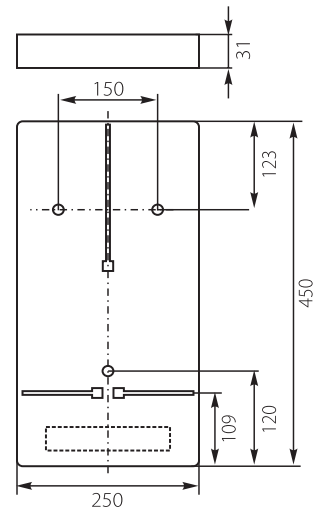


T-3F-b/z - 100A

Nr kat. / Cat No.	Symbol	Kolor / Colour	Wersja / Version	Stabilność pracy / Stable performance	IP
10.3	T-3F-b/z - 100A	szary / gray RAL 7035	bez zabezpieczeń / without protections	70 °C	IP20

Dodatkowe informacje / Additional information

Spełnia normy / Meet the standard			Zastosowanie / Application	Szt. / Pcs.
PN-EN 61439-5:2015			Do liczników wielkogabarytowych / For large bulky meters	1/4
Unr	Uni	In	Odporność na uderzenia / Impact resistance	Waga / Weight [kg]
230/400V	500V	100A	IK07	0,52



Tablica Licznikowa T-1F/3F-b/z / Meter Board

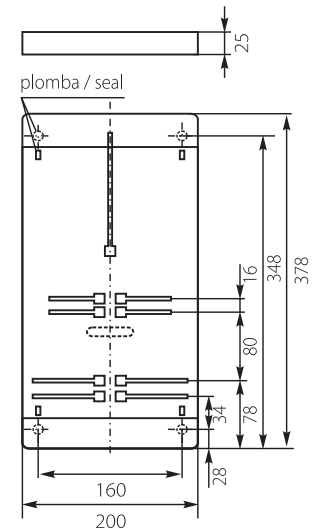


T-1F/3F-b/z

Nr kat. / Cat No.	Symbol	Kolor / Colour	Wersja / Version	Stabilność pracy / Stable performance	IP
10.4	T-1F/3F-b/z	szary / gray RAL 7035	bez zabezpieczeń, z nakładkami / without protections, with overlays	70 °C	IP20

Dodatkowe informacje / Additional information

Spełnia normy / Meet the standard			Plombowanie / Sealing	Zastosowanie / Application	Szt. / Pcs.
PN-EN 61439-5:2015			Tak / Yes	Do montażu liczników energii elektrycznej / For installation of electricity meters	1/20
Unr	Uni	In	Odporność na uderzenia / Impact resistance	Waga / Weight [kg]	
230/400V	500V	63A	IK07	0,32	



Tablica Licznikowa Uniwersalna TU-1F/3F-b/z / Universal Meter Board

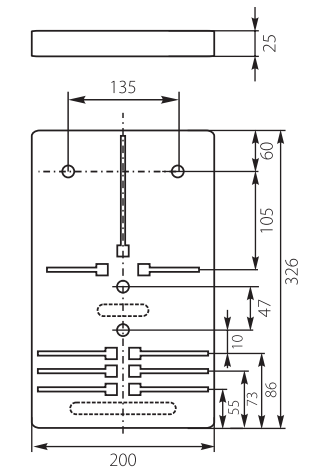


TU-1F/3F-b/z

Nr kat. / Cat No.	Symbol	Kolor / Colour	Wersja / Version	Stabilność pracy / Stable performance	IP
10.5	TU-1F/3F-b/z	szary / gray RAL 7035	bez zabezpieczeń, uniwersalna / without protections, universal	70 °C	IP20

Dodatkowe informacje / Additional information

Spełnia normy / Meet the standard			Zastosowanie / Application	Szt. / Pcs.
PN-EN 61439-5:2015			Do montażu liczników energii elektrycznej / For installation of electricity meters	1/20
Unr	Uni	In	Odporność na uderzenia / Impact resistance	Waga / Weight [kg]
230/400V	500V	63A	IK07	0,27



Tablica Licznikowa T-1F-b/z / Meter Board

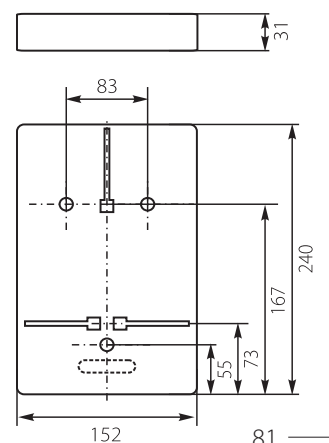


T-1F-b/z

Nr kat. / Cat No.	Symbol	Kolor / Colour	Wersja / Version	Stabilność pracy / Stable performance	IP
10.6	T-1F-b/z	szary / gray RAL 7035	bez zabezpieczeń / without protections	70 °C	IP20

Dodatkowe informacje / Additional information

Spełnia normy / Meet the standard			Zastosowanie / Application	Szt. / Pcs.
PN-EN 61439-5:2015			Do montażu liczników energii elektrycznej / For installation of electricity meters	1/20
Unr	Uni	In	Odporność na uderzenia / Impact resistance	Waga / Weight [kg]
230/400V	500V	63A	IK07	0,15

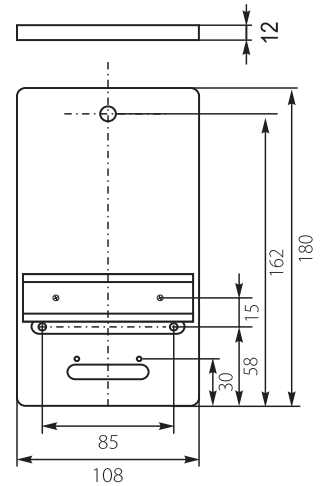


Tablica Zegarowa T-Z / Dial Board



T-Z

Nr kat. / Cat No.	Symbol	Kolor / Colour	Wersja / Version	Stabilność pracy / Stable performance	IP
10.7	T-Z	szary / gray RAL 7035	zegarowa / dial	70 °C	IP20
Dodatkowe informacje / Additional information					
Spełnia normy / Meet the standard		Zastosowanie / Application		Szt. / Pcs.	
PN-EN 61439-5:2015		Do liczników elektronicznych energii elektrycznej oraz aparatów sterowniczych montowanych na szynie TH35 / For electronic watt-hour meters and control devices mounted on a TH35		1/20	
Unr	Uni	In	Odporność na uderzenia / Impact resistance	Waga / Weight [kg]	
230/400V	500V	63A	IK07	0,11	

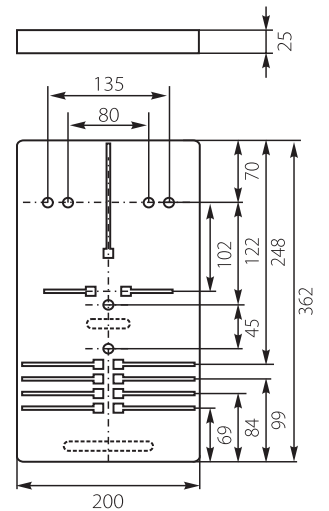


Tablica Licznikowa T-1F/3F-b/z-NOVA / Meter Board



T-1F/3F-b/z-NOVA

Nr kat. / Cat No.	Symbol	Kolor / Colour	Wersja / Version	Stabilność pracy / Stable performance	IP
10.11	T-1F/3F-b/z-NOVA	szary / gray RAL 7035	bez zabezpieczeń, NOVA / without protections, NOVA	70 °C	IP20
Dodatkowe informacje / Additional information					
Spełnia normy / Meet the standard		Zastosowanie / Application		Szt. / Pcs.	
PN-EN 61439-5:2015		Do montażu liczników energii elektrycznej / For installation of electricity meters		1/20	
Unr	Uni	In	Odporność na uderzenia / Impact resistance	Waga / Weight [kg]	
230/400V	500V	63A	IK07	0,30	

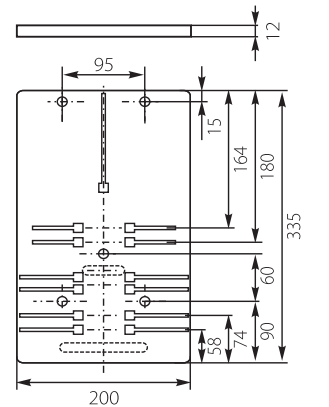


Tablica Licznikowa TU-1F/3F-b/z-12 Uniwersalna / Meter Board Universal



TU 1F/3F-b/z-12

Nr kat. / Cat No.	Symbol	Kolor / Colour	Wersja / Version	Stabilność pracy / Stable performance	IP
10.12	TU 1F/3F-b/z-12	szary / gray RAL 7035	bez zabezpieczeń / without protections	70 °C	IP20
Dodatkowe informacje / Additional information					
Spełnia normy / Meet the standard		Zastosowanie / Application		Szt. / Pcs.	
PN-EN 61439-5:2015		Do montażu liczników energii elektrycznej / For installation of electricity meters		1/55	
Unr	Uni	In	Odporność na uderzenia / Impact resistance	Waga / Weight [kg]	
230/400V	500V	63A	IK07	0,20	

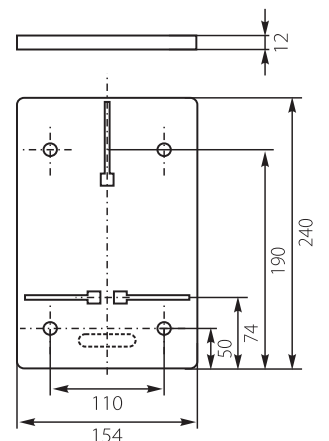


Tablica Licznikowa T-1F-b/z-12 / Meter Board



T-1F-b/z-12

Nr kat. / Cat No.	Symbol	Kolor / Colour	Wersja / Version	Stabilność pracy / Stable performance	IP
10.13	T-1F-b/z-12	szary / gray RAL 7035	bez zabezpieczeń / without protections	70 °C	IP20
Dodatkowe informacje / Additional information					
Spełnia normy / Meet the standard		Zastosowanie / Application		Szt. / Pcs.	
PN-EN 61439-5:2015		Do montażu liczników energii elektrycznej / For installation of electricity meters		1/40	
Unr	Uni	In	Odporność na uderzenia / Impact resistance	Waga / Weight [kg]	
230/400V	500V	63A	IK07	0,13	

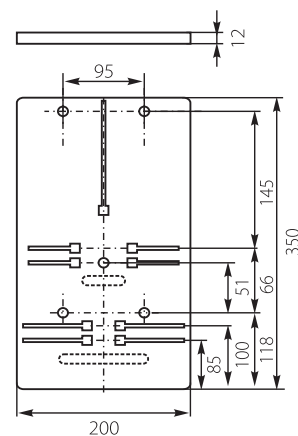


Tablica Licznikowa T-1F/3F-b/z-NOVA-12 / Meter Board



T-1F/3F-b/z-NOVA-12

Nr kat. / Cat No.	Symbol	Kolor / Colour	Wersja / Version	Stabilność pracy / Stable performance	IP
10.14	T-1F/3F-b/z-NOVA-12	szary / gray RAL 7035	bez zabezpieczeń, NOVA / without protections, NOVA	70 °C	IP20
Dodatkowe informacje / Additional information					
Spełnia normy / Meet the standard		Zastosowanie / Application		Szt. / Pcs.	
PN-EN 61439-5:2015		Do montażu liczników energii elektrycznej / For installation of electricity meters		1/55	
Unr	Uni	In	Odporność na uderzenia / Impact resistance	Waga / Weight [kg]	
230/400V	500V	63A	IK07	0,25	

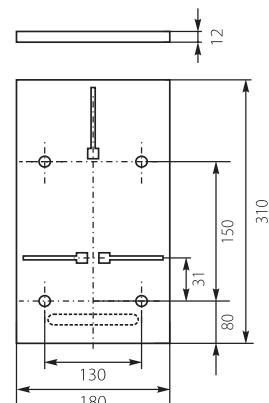


Tablica Licznikowa T-b/z-M-12 / Meter Board



T-b/z-M-12

Nr kat. / Cat No.	Symbol	Kolor / Colour	Wersja / Version	Stabilność pracy / Stable performance	IP
10.15	T-b/z-M-12	szary / gray RAL 7035	bez zabezpieczeń / without protections	70 °C	IP20
Dodatkowe informacje / Additional information					
Spełnia normy / Meet the standard		Zastosowanie / Application		Szt. / Pcs.	
PN-EN 61439-5:2015		Do montażu liczników energii elektrycznej / For installation of electricity meters		1	
Unr	Uni	In	Odporność na uderzenia / Impact resistance	Waga / Weight [kg]	
230/400V	500V	63A	IK07	0,10	



TABLICE LICZNIKOWO-ROZDZIELCZE

METER & SWITCH BOARDS

Tablica Licznikowo-Rozdzielcza TLR-3F / Meter & Switch Board

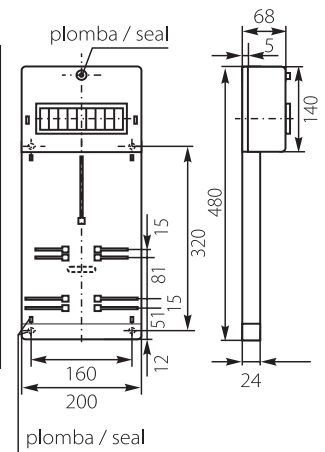


TLR-3F

Nr kat. / Cat No.	Symbol	Kolor / Colour	Wersja / Version	Max. przekrój przewodu / Max. wire cross - section	IP
10.1	TLR-3F	szary / gray RAL 7035	z obudową na wyłączniki nadprądowe / with cover for over-current breaker switches	16 mm²	IP20

Dodatkowe informacje / Additional information

Spełnia normy / Meet the standard	Stabilność pracy / Stable performance	Ilość modułów / Number of modules	Zastosowanie / Application	Szt. / Pcs.	
PN-EN 61439-5:2015	70°C	1-9	Do montażu liczników energii elektrycznej / For installation of electricity meters	1/20	
Unr	Uni	In	Odporność na uderzenia / Impact resistance	Plombowanie / Sealing	Waga / Weight [kg]
230/400V	500V	100A	IK07	Tak / Yes	0,65



Tablica Licznikowo-Rozdzielcza TLR-3F z szybką / Meter & Switch Board with watch glass

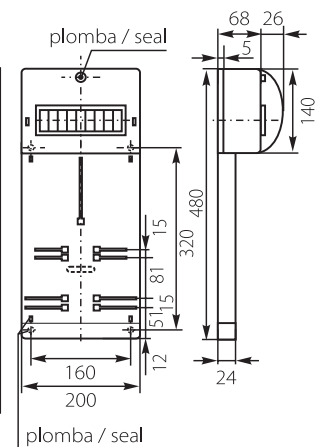


TLR-3F

Nr kat. / Cat No.	Symbol	Kolor / Colour	Wersja / Version	Max. przekrój przewodu / Max. wire cross - section	IP
10.1A	TLR-3F	szary / gray RAL 7035	z obudową na wyłączniki nadprądowe, z szybką rewizyjną / with cover for over-current breaker switches, with watch glass	16 mm²	IP20

Dodatkowe informacje / Additional information

Spełnia normy / Meet the standard	Stabilność pracy / Stable performance	Ilość modułów / Number of modules	Zastosowanie / Application	Szt. / Pcs.	
PN-EN 61439-5:2015	70°C	1-9	Do montażu liczników energii elektrycznej / For installation of electricity meters	1/2	
Unr	Uni	In	Odporność na uderzenia / Impact resistance	Plombowanie / Sealing	Waga / Weight [kg]
230/400V	500V	100A	IK07	Tak / Yes	0,76



Tablica Licznikowo-Rozdzielcza TLR-1F / Meter & Switch Board

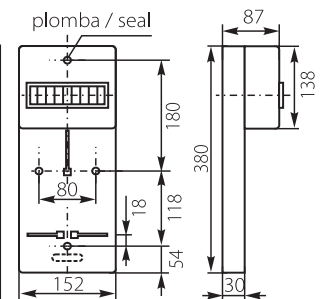


TLR-1F

Nr kat. / Cat No.	Symbol	Kolor / Colour	Wersja / Version	Max. przekrój przewodu / Max. wire cross - section	IP
10.2	TLR-1F	szary / gray RAL 7035	z obudową na wyłączniki nadprądowe / with cover for over-current breaker switches	16 mm²	IP20

Dodatkowe informacje / Additional information

Spełnia normy / Meet the standard	Stabilność pracy / Stable performance	Ilość modułów / Number of modules	Zastosowanie / Application	Szt. / Pcs.	
PN-EN 61439-5:2015	70°C	1-7	Do montażu liczników energii elektrycznej / For installation of electricity meters	1/20	
Unr	Uni	In	Odporność na uderzenia / Impact resistance	Plombowanie / Sealing	Waga / Weight [kg]
230/400V	500V	100A	IK07	Tak / Yes	0,47



Tablica Licznikowo-Rozdzielcza TLR-1F z szybką / Meter & Switch Board with watch glass

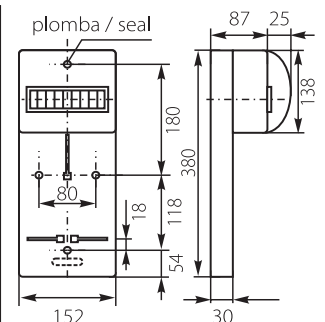


TLR-1F

Nr kat. / Cat No.	Symbol	Kolor / Colour	Wersja / Version	Max. przekrój przewodu / Max. wire cross - section	IP
10.2A	TLR-1F	szary / gray RAL 7035	z obudową na wyłączniki nadprądowe, z szybką rewizyjną / with cover for over-current breaker switches, with watch glass	16 mm²	IP20

Dodatkowe informacje / Additional information

Spełnia normy / Meet the standard	Stabilność pracy / Stable performance	Ilość modułów / Number of modules	Zastosowanie / Application	Szt. / Pcs.	
PN-EN 61439-5:2015	70°C	1-7	Do montażu liczników energii elektrycznej / For installation of electricity meters	1/2	
Unr	Uni	In	Odporność na uderzenia / Impact resistance	Plombowanie / Sealing	Waga / Weight [kg]
230/400V	500V	100A	IK07	Tak / Yes	0,53

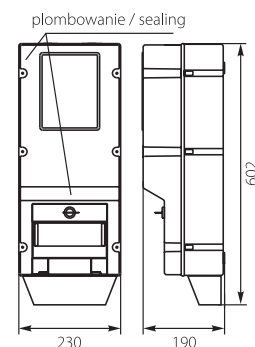


Obudowa Zestawu Pomiarowego OZP 1F+3F / Measuring Casing Set



OZP

Nr kat. / Cat No.	Symbol	Kolor / Colour	Wersja / Version		IP
38.01	OZP	szary / gray RAL 7035	szybka rewizyjna / watch glass		IP65
Dodatkowe informacje / Additional information					
Material / Material	Stabilność pracy / Stable performance	Ilość modułów / Number of modules	Klasa ochronności / Protection Class	Spełnia normy / Meet the standard	Szt. / Pcs.
ABS	-25°C / +60°C	1-8	II	PN-EN 62208:2011	1
Unr	Uni	In	Odporność na uderzenia / Impact resistance	Plombowanie / Sealing	Waga / Weight [kg]
400V, 50Hz	500V	63A	IK10	Tak / Yes	2,49

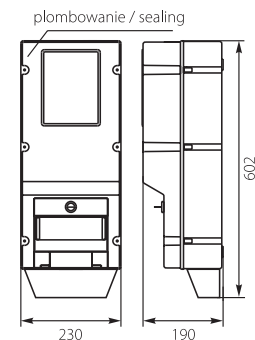


Obudowa Zestawu Pomiarowego OZP/Z 1F+3F / Measuring Casing Set



OZP/Z

Nr kat. / Cat No.	Symbol	Kolor / Colour	Wersja / Version		IP
38.02	OZP/Z	szary / gray RAL 7035	szybka rewizyjna, zamek / watch glass, metal lock		IP65
Dodatkowe informacje / Additional information					
Material / Material	Stabilność pracy / Stable performance	Ilość modułów / Number of modules	Klasa ochronności / Protection Class	Spełnia normy / Meet the standard	Szt. / Pcs.
ABS	-25°C / +60°C	1-8	II	PN-EN 62208:2011	1
Unr	Uni	In	Odporność na uderzenia / Impact resistance	Plombowanie / Sealing	Waga / Weight [kg]
400V, 50Hz	500V	63A	IK10	Tak / Yes	2,53

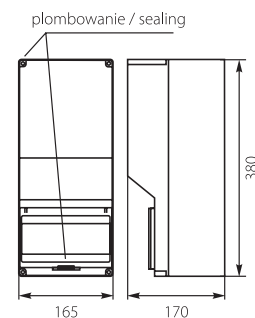


Obudowa Zestawu Pomiarowego OZP-1 1F / Measuring Casing Set



OZP-1

Nr kat. / Cat No.	Symbol	Kolor / Colour	Wersja / Version		IP
38.03	OZP-1	szary / gray RAL 7035	szybka rewizyjna / watch glass		IP65
Dodatkowe informacje / Additional information					
Material / Material	Stabilność pracy / Stable performance	Ilość modułów / Number of modules	Klasa ochronności / Protection Class	Spełnia normy / Meet the standard	Szt. / Pcs.
ABS/PC	-25°C / +60°C	1-4	II	PN-EN 62208:2011	1
Unr	Uni	Odporność na uderzenia / Impact resistance		Plombowanie / Sealing	Waga / Weight [kg]
400V, 50Hz	500V	IK08		Tak / Yes	1,35

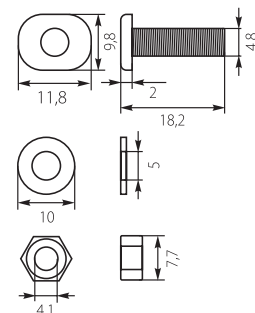


Śruby licznikowe SRDT (komplet) / Screws for Meter's Boards (set)



SRDT

Nr kat. / Cat No.	Symbol	Kolor / Colour	Wersja / Version		Kpl. / Set.
12.5	SRDT	metal	komplet (3 szt.) / set (3 pcs.)		1

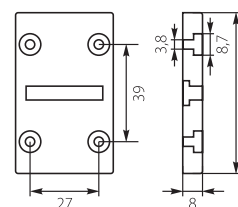
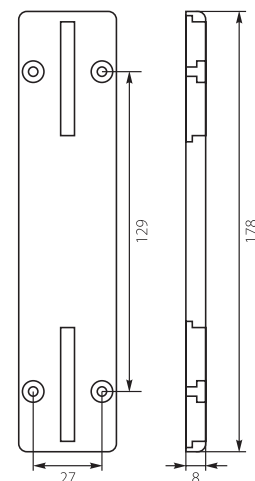


Element mocujący licznik (komplet) - EML / Meter's mounting element (set)



EML

Nr kat. / Cat No.	Symbol	Kolor / Colour	Zastosowanie / Application	Stabilność pracy / Stable performance	Szt. / Pcs.
10.30	EML	czarny / black RAL 9005	Element do zamocowania licznika energii elektrycznej na dowolnej płycie montażowej. / Element for fixing the electricity meter on any chassis.	70°C	1



Uchwyt montażowy - UM / Mounting grip



UM 16

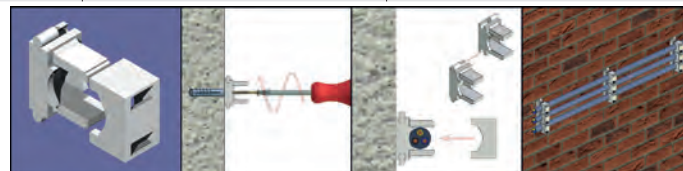


UM 16 CZ

Nr kat. / Cat No.	Symbol	Kolor / Colour	Max. śr. przewodów / Max. wire diameter	Wersja / Version	Waga / Weight [kg]
12.6	UM 16	biały / white RAL 9003	8 - 16 mm	przykręcane / screwed	0,31
12.7	UM 24	biały / white RAL 9003	17 - 24 mm	przykręcane / screwed	0,41
12.16	UM 16 CZ	czarny / black RAL 9005	8 - 16 mm	przykręcane / screwed	0,31
12.24	UM 24 CZ	czarny / black RAL 9005	17 - 24 mm	przykręcane / screwed	0,41

Dodatkowe informacje / Additional information

Spełnia normy / Meet the standard	STABILNOŚĆ pracy / STABLE performance	Uni	Szt. / Pcs.
PN - EN 61914:2009	-25 / +60°C	500V	50



Uchwyt kablowy zbiorczy - UKZ / Type banded grip

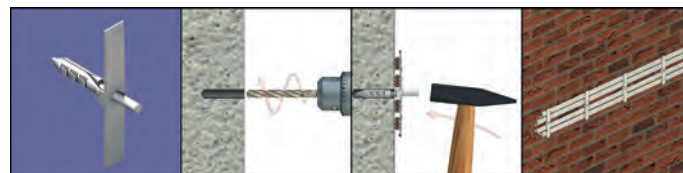


UKZ

Nr kat. / Cat No.	Symbol	Kolor / Colour	Dł. ram. mont. / Assembly length	Śred. otworu mont. / Inside diameter	Zastosowanie / Application	Wersja / Version
37.02	UKZ-2	biały / white RAL 9003	2 x 22 mm	8 mm	Przewody płaskie 3x1,5 mm, Przewody okrągłe max ø5 mm / Flat wires 3x1,5 mm, Round wires max ø5 mm	wbijane / hammered in
37.04	UKZ-4	biały / white RAL 9003	2 x 36 mm	8 mm	Przewody płaskie 3x2,5 mm, Przewody okrągłe max ø6 mm / Flat wires 3x2,5 mm, Round wires max ø6 mm	wbijane / hammered in

Dodatkowe informacje / Additional information

Spełnia normy / Meet the standard	STABILNOŚĆ pracy / STABLE performance	Uni	Szt. / Pcs.
PN - EN 61914:2009	-25 / +60°C	500V	25



Uchwyt paskowy - UP / Wire grip



UP

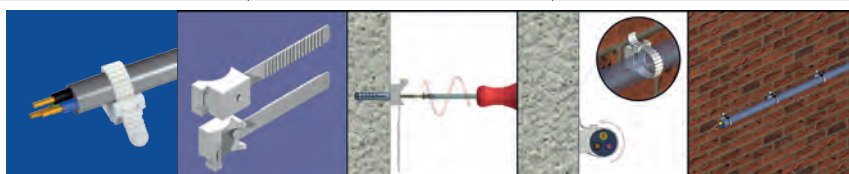


UP UV

Nr kat. / Cat No.	Symbol	Kolor / Colour	Max. śr. przewodów / Max. wire diameter	Długość paska / Length of band	Wersja / Version	Szt. / Pcs.	Waga / Weight [kg]
12.1	UP-22	biały / white RAL 9003	9-22 mm	60	przykręcane / screwed	100	0,29
12.2	UP-30	biały / white RAL 9003	14-30 mm	80	przykręcane / screwed	100	0,68
12.3	UP-50	biały / white RAL 9003	30-50 mm	130	przykręcane / screwed	10	0,24
12.11	UP-22 UV	czarny / black RAL 9005	9-22 mm	60	przykręcane / screwed	100	0,29
12.12	UP-30 UV	czarny / black RAL 9005	14-30 mm	80	przykręcane / screwed	100	0,68
12.13	UP-50 UV	czarny / black RAL 9005	30-50 mm	130	przykręcane / screwed	10	0,24

Dodatkowe informacje / Additional information

Spełnia normy / Meet the standard	STABILNOŚĆ pracy / STABLE performance	Uni	W kartonie [szt.] / In box [pcs.]
PN - EN 61914:2009	-25 / +60°C	500V	100



Uchwyt kołkowy - USMK / Fast fixing bolt wire grip



USMK

Nr kat. / Cat No.	Symbol	Kolor / Colour	Średnica wiertła / Drill diam.	STABILNOŚĆ pracy / STABLE performance	Zastosowanie / Application	Wersja / Version	Szt. / Pcs.
17.1	USMK	biały / white RAL 9003	5,5-6 mm	-25 / +60°C	kanal instalacyjny / installation channel	dwustronne / two sides mounting	200

Uchwyt paskowy zaciskowy - UP-Z / Wire grip

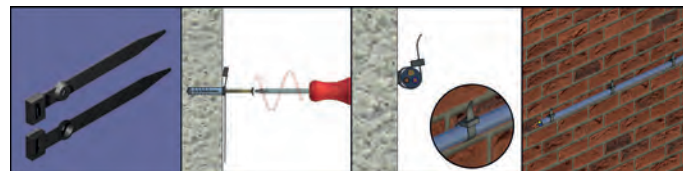


UP-Z



UP-Z UV

Nr kat. / Cat No.	Symbol	Kolor / Colour	Średnice / Diameters	Długość paska / Length of band	Szt. / Pcs.	Zastosowanie / Application	Montaż do podłoża / Fix to surface
12.18	UP-Z 18	biały / white RAL 9003	12-18 mm	45	50	YDY 4x10, YDY 5x6	Gwóźdź, Wkręt, Kołek rozporowy, Nit zrywalny / Nail, Screw, Rivet
12.19	UP-Z 18 UV	czarny / black RAL 9005	12-18 mm	45	50		
12.38	UP-Z 38	biały / white RAL 9003	15-38 mm	95	50	YDY 5x10 lub inne o max. śr. zew. 38 mm / YDY 5x10 or any with max ext. diameter 38 mm	
12.39	UP-Z 38 UV	czarny / black RAL 9005	15-38 mm	95	50		



Uchwyt kablowy - UPo, UPP / Wire grip

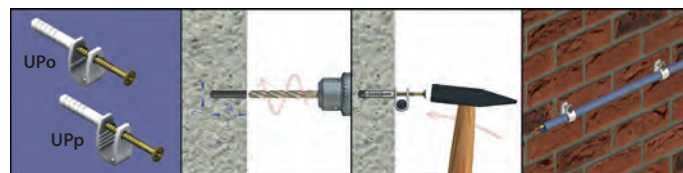


UPo



UPp

Nr kat. / Cat No.	Symbol	Kolor / Colour	Śred. otworu mont. / Inside diameter	Zastosowanie / Application	Wersja / Version	STABILNOŚĆ pracy / STABLE performance	Szt. / Pcs.
12.41	UPo	biały / white RAL 9003	6 mm	Przewody okrągłe max. 3x2,5 (500V) / Round cables max 3x2,5 (500V)	kołkowe / plugs	-25 / +60°C	50
12.42	UPp	biały / white RAL 9003	6 mm	Przewody płaskie max. 4x2,5 (500V) / Flat cables max 4x2,5 (500V)	kołkowe / plugs	-25 / +60°C	50

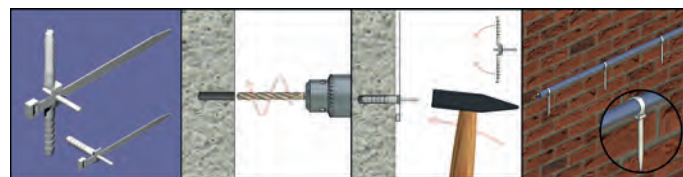


Uchwyt szybkiego montażu paskowy z kołkiem - USMPK / Fast fixing wire grip



USMPK

Nr kat. / Cat No.	Symbol	Kolor / Colour	Śred. otworu mont. / Inside diameter	Min-Max średnica / Min-max diameter	Wersja / Version	STABILNOŚĆ pracy / STABLE performance	Szt. / Pcs.
21.1	USMPK-6	biały / white RAL 9003	6 mm	10-20 mm	kołkowe / plugs	-25 / +60°C	50
21.2	USMPK-8	biały / white RAL 9003	8 mm	15-25 mm	kołkowe / plugs	-25 / +60°C	50
21.3	USMPK-10	biały / white RAL 9003	10 mm	25-35 mm	kołkowe / plugs	-25 / +60°C	50
21.4	USMPK-12	biały / white RAL 9003	12 mm	30-50 mm	kołkowe / plugs	-25 / +60°C	25



Uchwyt szybkiego montażu płaski hakowy - USMPH / Fast fixing wire grip



USMPH

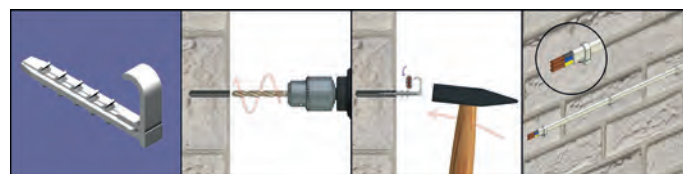


USMPH-2 BOX



USMPH-3 BOX

Nr kat. / Cat No.	Symbol	Kolor / Colour	Śred. otworu mont. / Inside diameter	Zastosowanie / Application	Wersja / Version	STABILNOŚĆ pracy / STABLE performance	Szt. / Pcs.	W kartonie [szt.] In box [pcs.]
16.8	USMPH-2	biały / white RAL 9003	6 - 7 mm	YDYp 3 x 1,5 (500V), YDYp 2 x 2,5	dwustronne, wbijane / two sides mounting, hammered in	-25 / +60°C	100	50
16.88	USMPH-2 BOX	biały / white RAL 9003	6 - 7 mm	YDYp 3 x 1,5 (500V), YDYp 2 x 2,5	dwustronne, wbijane / two sides mounting, hammered in	-25 / +60°C	600	20
16.9	USMPH-3	biały / white RAL 9003	6 - 7 mm	YDYp 3 x 1,5 (750V), YDYp 3 x 2,5	dwustronne, wbijane / two sides mounting, hammered in	-25 / +60°C	100	50
16.99	USMPH-3 BOX	biały / white RAL 9003	6 - 7 mm	YDYp 3 x 1,5 (750V), YDYp 3 x 2,5	dwustronne, wbijane / two sides mounting, hammered in	-25 / +60°C	600	20

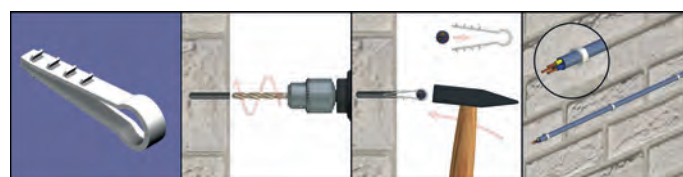


Uchwyt szybkiego montażu okrągły - USMO / Fast fixing wire grip



USMO

Nr kat. / Cat No.	Symbol	Kolor / Colour	Średnica przew. / Wire diam.	Śr. wiertła / Drill diam.	Zastosowanie / Application	Wersja / Version	STABILNOŚĆ pracy / STABLE performance	Szt. / Pcs.	W kartonie [szt.] / In box [pcs.]
14.1	USMO-6	biały / white RAL 9003	6 mm	5 mm	YTKSY (1-5)x2x0,5; YTKSYekw; YDTY (2-16)x0,5; YDTYekw; DY 4-10	dwustronne / two sides mounting	-25 / +60°C	100	100
14.2	USMO-8	biały / white RAL 9003	8 mm	6-7 mm	YDY(2x1,0); YDY(2x1,5); YDY(3x1,0); przewody antenowe, przewody telekom.	dwustronne / two sides mounting	-25 / +60°C	100	60
14.3	USMO-10	biały / white RAL 9003	10 mm	6-7 mm	YDY(2x2,5); YDY(3x1,5); YDY(3x2,5); YDY(4x1,0); przewody tel. kablowej	dwustronne / two sides mounting	-25 / +60°C	100	50
14.4	USMO-12	biały / white RAL 9003	12 mm	7-8 mm	YDY(3x4,0); YDY(4x1,5); YDY(4x2,5); YDY(5x1,0); YDY(5x1,5); RVKL (peszel) Ø12	dwustronne / two sides mounting	-25 / +60°C	50	80
14.5	USMO-14	biały / white RAL 9003	14 mm	7-8 mm	YDY(3x6,0); YDY(4x4,0); YDY(5x2,5); RVKL (peszel) Ø14	dwustronne / two sides mounting	-25 / +60°C	50	80
14.6	USMO-16	biały / white RAL 9003	16 mm	7-8 mm	YDY(4x6,0); YDY(5x4,0); rury PP; RVKL (peszel) Ø16	dwustronne / two sides mounting	-25 / +60°C	50	50
14.7	USMO-18	biały / white RAL 9003	18 mm	8-9 mm	rury PCV; RVKL (peszel) Ø18	dwustronne / two sides mounting	-25 / +60°C	50	40
14.8	USMO-20	biały / white RAL 9003	20 mm	8-9 mm	rury PCV; RVKL (peszel) Ø20	dwustronne / two sides mounting	-25 / +60°C	50	40



Uchwyt szybkiego montażu hakowy - USMH / Fast fixing hook wire grip



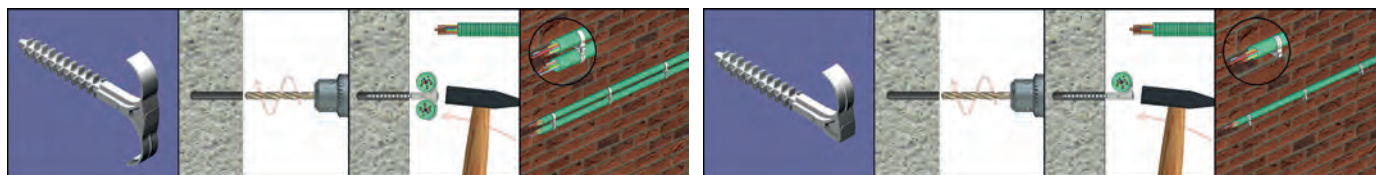
USMH

Nr kat. / Cat No.	Symbol	Kolor / Colour	Średnica przew. / Wire diam.	Śr. wiertła / Drill diam.	Zastosowanie / Application	Wersja / Version	STABILNOŚĆ pracy / STABLE performance	W kartonie [szt.] / In box [pcs.]	Szt. / Pcs.
15.7	USMH-6	biały / white RAL 9003	5-7 mm	5 mm	Rury i przewody Ø 5 - 7 mm / Pipes and wires Ø 5 - 7 mm	dwustronne / two sides mounting	-25 / +60°C	100	100
15.1	USMH-10	biały / white RAL 9003	6-10 mm	5 mm	Rury i przewody Ø 6 - 10 mm / Pipes and wires Ø 6 - 10 mm	dwustronne / two sides mounting	-25 / +60°C	40	100
15.2	USMH-16	biały / white RAL 9003	11-16 mm	6 mm	Rury i przewody Ø 11 - 16 mm / Pipes and wires Ø 11 - 16 mm	dwustronne / two sides mounting	-25 / +60°C	20	100
15.3	USMH-22	biały / white RAL 9003	18-22 mm	8 mm	Rury i przewody Ø 18 - 22 mm / Pipes and wires Ø 18 - 22 mm	czterostronne / four sides mounting	-25 / +60°C	60	25
15.4	USMH-22 BIS	biały / white RAL 9003	2 x 18-22 mm	8 mm	Rury i przewody Ø 18 - 22 mm / Pipes and wires Ø 18 - 22 mm	czterostronne / four sides mounting	-25 / +60°C	40	25
15.5	USMH-25	biały / white RAL 9003	24-28 mm	8 mm	Rury i przewody Ø 24 - 28 mm / Pipes and wires Ø 24 - 28 mm	czterostronne / four sides mounting	-25 / +60°C	35	25
15.6	USMH-25 BIS	biały / white RAL 9003	2 x 24-28 mm	8 mm	Rury i przewody Ø 24 - 28 mm / Pipes and wires Ø 24 - 28 mm	czterostronne / four sides mounting	-25 / +60°C	25	25

Dodatkowe informacje / Additional information

STABILNOŚĆ pracy / STABLE performance

-25 / +60°C



Kołek rozporowy do uchwytów FLOP / Spacer bolt for FLOP type clips



FLOP-KR6

Nr kat. / Cat No.	Symbol	Kolor / Colour	Kołek rozporowy / Wall plug	Zastosowanie / Application	Wersja / Version	STABILNOŚĆ pracy / STABLE performance	Szt. / Pcs.
27.00	FLOP-KR6	biały / white RAL 9003	Ø 6 mm	do uchwytów FLOP / for FLOP type clips	wbijane / hammered in	-25 / +60°C	200

Uchwyty szybkiego montażu płaski - USMP / Fast flat fixing wire grip

Nr kat. / Cat No.	Symbol	Kolor / Colour	Średnica przew. / Wire diam.	Śr. wiertła / Drill diam.	Zastosowanie / Application	Wersja / Version	STABILNOŚĆ pracy / STABLE performance	Szt. / Pcs.	W kartonie [szt.] In box [pcs.]
16.1	USMP-2	biały / white RAL 9003	2x2,5 mm	6-7 mm	YDYp(2x2,5); YDYp(3x1,0); YDYp(3x1,5) - w cienkiej powłoce	dwustronne / two sides mounting	-25 / +60°C	100	50
16.11	USMP-2 BOX	biały / white RAL 9003	2x2,5 mm	6-7 mm	YDYp(2x2,5); YDYp(3x1,0); YDYp(3x1,5) - w cienkiej powłoce	dwustronne / two sides mounting	-25 / +60°C	600	20
16.2	USMP-3	biały / white RAL 9003	3x2,5 mm	6-7 mm	YDYp(3x1,5); YDYp(3x2,5)	dwustronne / two sides mounting	-25 / +60°C	100	50
16.23	USMP-3 BOX	biały / white RAL 9003	3x2,5 mm	6-7 mm	YDYp(3x1,5); YDYp(3x2,5)	dwustronne / two sides mounting	-25 / +60°C	600	20
16.22	USMP-3N	biały / white RAL 9003	3x2,5 mm	6-7 mm	YDYp(3x1,5); YDYp(3x2,5)	dwustronne / two sides mounting	-25 / +60°C	100	50
16.3	USMP-4	biały / white RAL 9003	4x2,5 mm	6-7 mm	YDYp(4x1,5); YDYp(4x2,5)	dwustronne / two sides mounting	-25 / +60°C	100	40
16.33	USMP-4 BOX	biały / white RAL 9003	4x2,5 mm	6-7 mm	YDYp(4x1,5); YDYp(4x2,5)	dwustronne / two sides mounting	-25 / +60°C	500	20
16.4	USMP-5	biały / white RAL 9003	5x2,5 mm	6-7 mm	YDYp(5x1,5); YDYp(5x2,5)	dwustronne / two sides mounting	-25 / +60°C	100	40
16.5	USMP-3 BIS	biały / white RAL 9003	2x(3x2,5) mm	6-7 mm	2 x YDYp(3x1,5); 2 x YDYp(3x2,5)	dwustronne / two sides mounting	-25 / +60°C	100	40
16.55	USMP-3 BIS BOX	biały / white RAL 9003	2x(3x2,5) mm	6-7 mm	2 x YDYp(3x1,5); 2 x YDYp(3x2,5)	dwustronne / two sides mounting	-25 / +60°C	500	20
16.6	USMP-6	biały / white RAL 9003	5x6 mm	8 mm	YDYp(5x6,0); YDYp(5x4,0)	dwustronne / two sides mounting	-25 / +60°C	100	30
16.7	USMP-2 BIS	biały / white RAL 9003	2x(2x2,5) mm	6-7 mm	2x(YDYp 2x2,5); 2x(YDYp 3x1,5); 2x(YDYp 3x1,0 - w cienkiej powłoce	dwustronne / two sides mounting	-25 / +60°C	100	40
16.77	USMP-2 BIS BOX	biały / white RAL 9003	2x(2x2,5) mm	6-7 mm	2x(YDYp 2x2,5); 2x(YDYp 3x1,5); 2x(YDYp 3x1,0 - w cienkiej powłoce	dwustronne / two sides mounting	-25 / +60°C	500	20



USMP



USMP-BIS



USMP-2 BOX



USMP-3 BOX



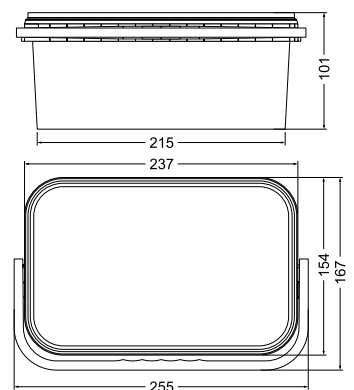
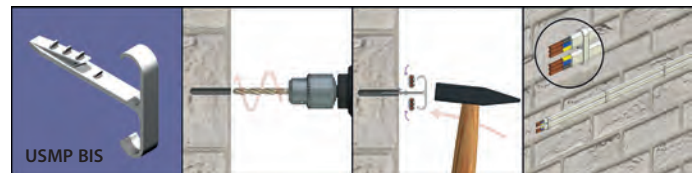
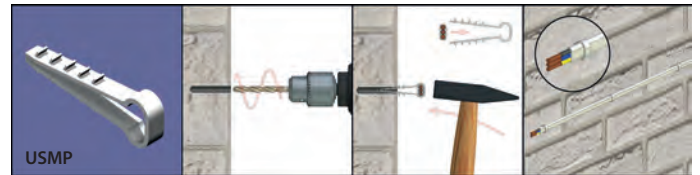
USMP-4 BOX



USMP-2 BIS BOX



USMP-3 BIS BOX



Uchwyt do kabla siłowego KO / UKR / Cable fixing clamps

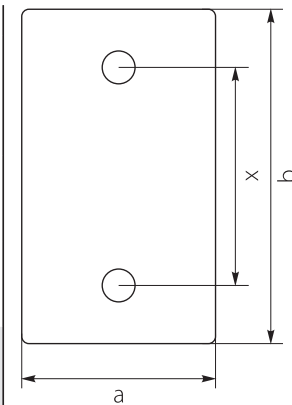


Nr kat. / Cat No.	Symbol	Średnice / Diameters (mm)	Śruba / Mont.	Szt. / Pcs.	Wymiary / Dimensions (mm)		
					x	a	b
37.29	KO27T	17 - 27	M8	1	45	39	69
37.48	KO40T	37	M10	1	69	59	98
37.75	KO75T	69	M12	1	94	59	127
37.27	KO27	17 - 27	M8	1	45	40	69
37.28	KO27/4	4x(13 - 25)	M8	1	165	40	200
37.46	UKR-1 / KO40	27 - 40	M10	1	69	59	99
37.49	KO40/3	3x(27 - 40)	M10	1	3x60	60	258
37.54	KO54	35 - 54	M12	1	75	50	100
37.70	UKR-2 / KO75	48 - 75	M12	1	93	60	128
37.73	KO75/3	3x(48 - 75)	M12	1	3x98	62	383
37.90	KO90	65 - 90	M12	1	120	70	157

Wersja / Version

**mocowanie:
na opaskę (szerokość do 20mm)
lub śruby**

**/ fixing:
with tie (width up to 20mm)
or screws**



**mocowanie na śruby
/ fixing with screws**

Dodatkowe informacje / Additional information

STABILNOŚĆ pracy / STABLE performance

-25 / +60°C

Kolor / Colour

czarny / black
RAL 9005



UKR-1 / KO40



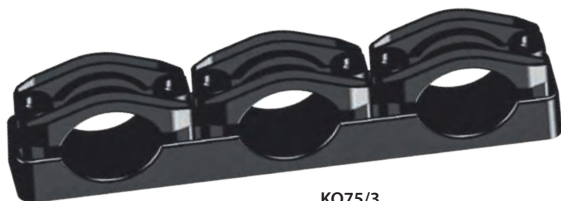
KO40/3



KO54



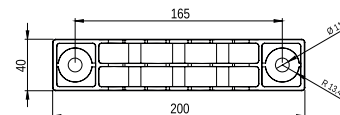
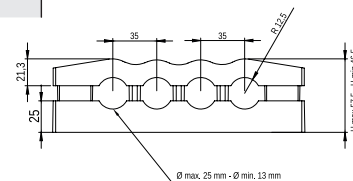
UKR-2 / KO75



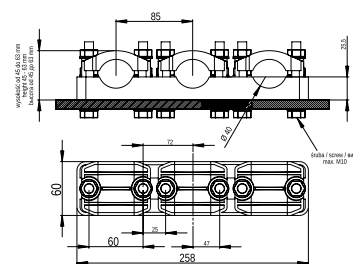
KO75/3



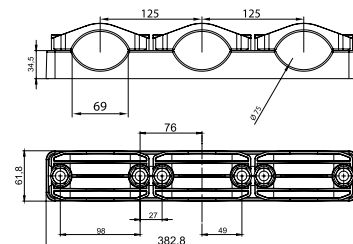
KO90



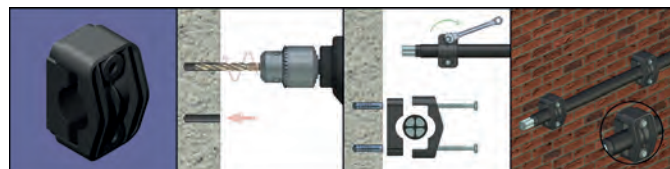
KO27/4



KO40/3



KO75/3



Uchwyt kablowy z gwoździem - FLOP / Cable clip with nail



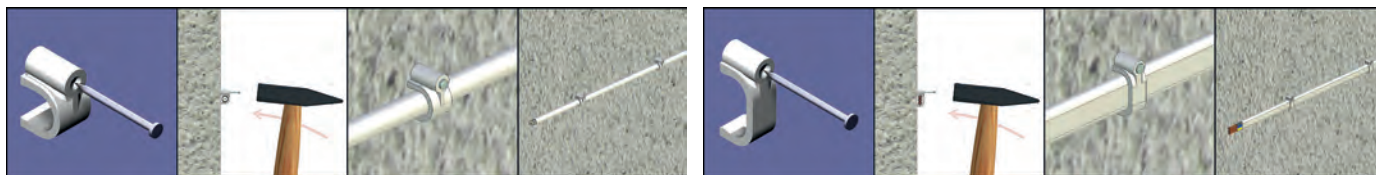
FLOP-3

Nr kat. / Cat No.	Symbol	Kolor / Colour	Srednica okraglego przewodu / Round wire diam.	STABILNOŚĆ pracy / STABLE performance	Wersja / Version	Szt. / Pcs.
27.03	FLOP-3	biały / white RAL 9003	3 mm	-25 / +60°C	wbijane / hammered in	100
27.04	FLOP-4	biały / white RAL 9003	4 mm	-25 / +60°C	wbijane / hammered in	100
27.05	FLOP-5	biały / white RAL 9003	5 mm	-25 / +60°C	wbijane / hammered in	100
27.06	FLOP-6	biały / white RAL 9003	6 mm	-25 / +60°C	wbijane / hammered in	100
27.07	FLOP-7	biały / white RAL 9003	7 mm	-25 / +60°C	wbijane / hammered in	100
27.08	FLOP-8	biały / white RAL 9003	8 mm	-25 / +60°C	wbijane / hammered in	100
27.10	FLOP-10	biały / white RAL 9003	10 mm	-25 / +60°C	wbijane / hammered in	100
27.12	FLOP-12	biały / white RAL 9003	12 mm	-25 / +60°C	wbijane / hammered in	100
27.14	FLOP-14	biały / white RAL 9003	14mm	-25 / +60°C	wbijane / hammered in	100
27.16	FLOP-16	biały / white RAL 9003	16mm	-25 / +60°C	wbijane / hammered in	100
27.18	FLOP-18	biały / white RAL 9003	18mm	-25 / +60°C	wbijane / hammered in	100
27.20	FLOP-20	biały / white RAL 9003	20mm	-25 / +60°C	wbijane / hammered in	100
27.22	FLOP-22	biały / white RAL 9003	22mm	-25 / +60°C	wbijane / hammered in	100
27.25	FLOP-25	biały / white RAL 9003	25mm	-25 / +60°C	wbijane / hammered in	100



FLOP-5/3

Nr kat. / Cat No.	Symbol	Kolor / Colour	Typ płaskiego przewodu / Flat wire type	STABILNOŚĆ pracy / STABLE performance	Wersja / Version	Szt. / Pcs.
27.53	FLOP-5/3	biały / white RAL 9003	OMYp 2x0,5 5/3	-25 / +60°C	wbijane / hammered in	100
27.54	FLOP-5/4	biały / white RAL 9003	OMYp 2x0,75 5/4	-25 / +60°C	wbijane / hammered in	100
27.64	FLOP-6/4	biały / white RAL 9003	YDYp 2x1 6/4	-25 / +60°C	wbijane / hammered in	100
27.75	FLOP-7/5	biały / white RAL 9003	YDYp 2x1,5 7/5	-25 / +60°C	wbijane / hammered in	100
27.84	FLOP-8/4	biały / white RAL 9003	YDYp 3x1 8/4	-25 / +60°C	wbijane / hammered in	100
27.86	FLOP-8/6	biały / white RAL 9003	YDYp 2x2,5 8/6	-25 / +60°C	wbijane / hammered in	100
27.106	FLOP-10/6	biały / white RAL 9003	YDYp 3x1,5 10/6	-25 / +60°C	wbijane / hammered in	100
27.137	FLOP-13/7	biały / white RAL 9003	YDYp 3x2,5 13/7	-25 / +60°C	wbijane / hammered in	100



Uchwyt kablowy z gwoździem hartowanym - PUzG / Cable clip with tempered nail

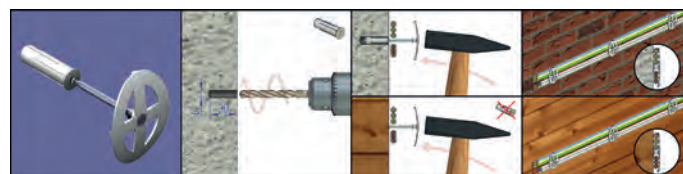


PUzG

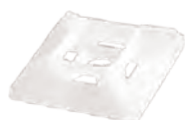


PUzK

Nr kat. / Cat No.	Symbol	Kolor / Colour	Rozmiar gwoźdźcia / Dimension of nail	Kolek rozporowy / Wall plug	Zastosowanie / Application	Wersja / Version	STABILNOŚĆ pracy / STABLE performance	Szt. / Pcs.
27.111	PUzG	biały / white RAL 9003	35mm x 3mm	-	YDYp 2x1,5; YDYp 3x1,5;	wbijane / hammered in	-25 / +60°C	50
27.222	PUzK	biały / white RAL 9003	35mm x 3mm	Ø 6 mm	YDYp 2x2,5; YDYp 3x2,5	kolek rozporowy, wbijane / wall plug, hammered in	-25 / +60°C	50



Podstawka montażowa PM / Mainframe



PMS-19-19-100



PMS-19-19-UV-100

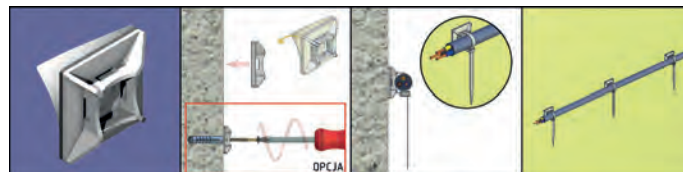
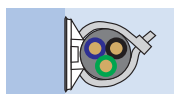
Nr kat. / Cat No.	Symbol	Kolor / Colour	Wymiar zewnętrzny / Outside dimension	Średnica otworu / Hole diameter	Szerokość opasek / Ties width	Mocowanie / Mounting:	Waga / Weight [kg]	Szt. / Pcs.
25.290	PMS-19-19-100	biały / white RAL 9003	19 / 19 / 6,6 mm	4,7 mm	2,4 - 3,2 mm	samoprzylepne / selfadhesive	0,08	100
25.299	PMS-19-19-UV-100	czarny / black RAL 9005	19 / 19 / 6,6 mm	4,7 mm	2,4 - 3,2 mm	samoprzylepne / selfadhesive	0,08	100
25.225	PMS-25-25-100	biały / white RAL 9003	25 / 25 / 7,4 mm	5,0 mm	2,4 - 4,5 mm	samoprzylepne / selfadhesive	0,15	100
25.252	PMS-25-25-UV-100	czarny / black RAL 9005	25 / 25 / 7,4 mm	5,0 mm	2,4 - 4,5 mm	samoprzylepne / selfadhesive	0,15	100

Dodatkowe informacje / Additional information

STABILNOŚĆ pracy / STABLE performance

-25 / +60°C

Samoprzylepne
Self-adhesive PMS



PMP-03-3-100



PMP-10-5-UV-100

Nr kat. / Cat No.	Symbol	Kolor / Colour	Wymiar zewnętrzny / Outside dimension	Średnica otworu / Hole diameter	Szerokość opasek / Ties width	Mocowanie / Mounting:	Waga / Weight [kg]
25.230	PMP-03-3-100	biały / white RAL 9003	13,8 / 8,5 / 6,0 mm	3,3 mm	2,4 - 2,6 mm	przykręcane / screwed	0,03
25.233	PMP-03-3-UV-100	czarny / black RAL 9005	13,8 / 8,5 / 6,0 mm	3,3 mm	2,4 - 2,6 mm	przykręcane / screwed	0,03
25.250	PMP-05-4-100	biały / white RAL 9003	18,5 / 13,0 / 8,3 mm	4,5 mm	2,4 - 4,8 mm	przykręcane / screwed	0,10
25.254	PMP-05-4-UV-100	czarny / black RAL 9005	18,5 / 13,0 / 8,3 mm	4,5 mm	2,4 - 4,8 mm	przykręcane / screwed	0,10
25.200	PMP-10-5-100	biały / white RAL 9003	26,5 / 16 / 10,6 mm	5,3 mm	2,4 - 9,0 mm	przykręcane / screwed	0,18
25.205	PMP-10-5-UV-100	czarny / black RAL 9005	26,5 / 16 / 10,6 mm	5,3 mm	2,4 - 9,0 mm	przykręcane / screwed	0,18

Dodatkowe informacje / Additional information

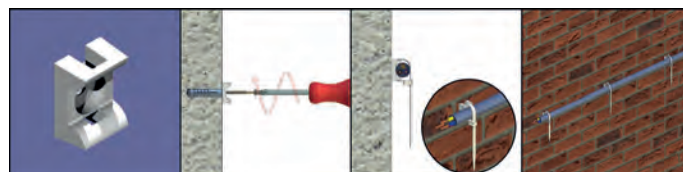
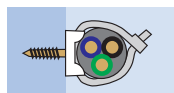
STABILNOŚĆ pracy / STABLE performance

-25 / +60°C

Szt. / Pcs.

100

Przykręcane
Screwed PMP



PMW-8-45



PMW-8-45-UV

Nr kat. / Cat No.	Symbol	Kolor / Colour	Wymiar zewnętrzny / Outside dimension	Średnica otworu / Hole diameter	Szerokość opasek / Ties width	Mocowanie / Mounting:
25.240	PMW-8-45	biały / white RAL 9003	42,6 / 13,5 / 11 mm	8,0 mm	2,4 - 9,0 mm	dwustronne, wbijane / two sides mounting, hammered in
25.245	PMW-8-45-UV	czarny / black RAL 9005	42,6 / 13,5 / 11 mm	8,0 mm	2,4 - 9,0 mm	dwustronne, wbijane / two sides mounting, hammered in

Dodatkowe informacje / Additional information

STABILNOŚĆ pracy / STABLE performance



STABILNOŚĆ pracy / STABLE performance

-25 / +60°C

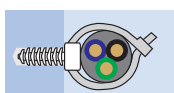
Szt. / Pcs.

100

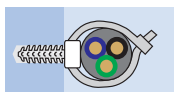
Waga / Weight [kg]

0,2

Wbijane
Hammered in PMW



Wbijane
Hammered in PMW/4

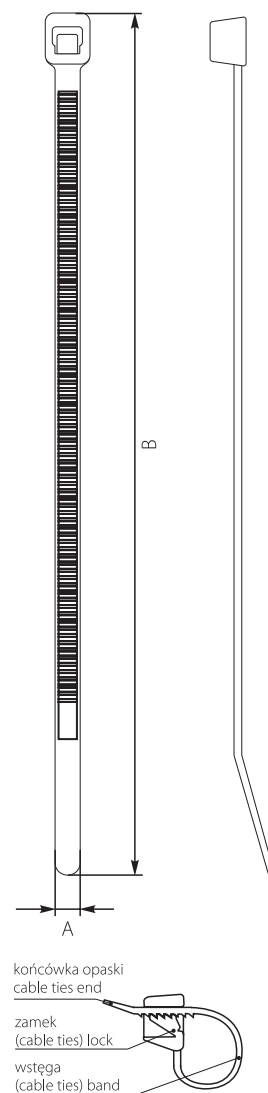


Opaska Zaciskowa OZN / Cable Tie



OZN 25-075

Nr kat. / Cat No.	Symbol	Kolor / Colour	Max. średnica / Max. diameter	Wytrż. na zerw. / Tenacity	Wymiary / Dimensions		Szt. / Pcs.
					A [mm]	B [mm]	
25.05	OZN 25-075	natural	16 mm	80 N	2,4	75	100
25.10	OZN 25-095	natural	22 mm	80 N	2,5	95	100
25.15	OZN 25-100	natural	22 mm	80 N	2,5	100	100
25.20	OZN 25-140	natural	35 mm	80 N	2,5	120	100
25.12	OZN 25-120	natural	30 mm	80 N	2,5	140	100
25.25	OZN 25-160	natural	37 mm	80 N	2,5	160	100
25.30	OZN 25-200	natural	50 mm	80 N	2,5	200	100
25.35	OZN 35-140	natural	35 mm	180 N	3,5	140	100
25.40	OZN 35-200	natural	50 mm	180 N	3,5	200	100
25.43	OZN 35-290	natural	80 mm	180 N	3,5	290	100
25.44	OZN 45-120	natural	24 mm	220 N	4,5	120	100
25.45	OZN 45-190	natural	50 mm	220 N	4,5	190	100
25.48	OZN 45-250	natural	65 mm	220 N	4,5	250	100
25.50	OZN 45-280	natural	70 mm	220 N	4,5	280	100
25.55	OZN 45-310	natural	82 mm	220 N	4,5	310	100
25.60	OZN 45-360	natural	102 mm	220 N	4,5	360	100
25.63	OZN 45-430	natural	130 mm	220 N	4,5	430	100
25.64	OZN 75-200	natural	50 mm	540 N	7,5	200	50
25.66	OZN 75-300	natural	82 mm	540 N	7,5	300	50
25.65	OZN 75-380	natural	102 mm	540 N	7,5	380	50
25.68	OZN 80-450	natural	125 mm	790 N	8,0	450	50
25.70	OZN 80-550	natural	160 mm	790 N	8,0	550	50
25.75	OZN 90-680	natural	205 mm	790 N	9,0	680	50
25.80	OZN 90-750	natural	220 mm	790 N	9,0	750	50
25.85	OZN 90-810	natural	245 mm	790 N	9,0	810	50



Dodatkowe informacje / Additional information

Tworzywo / Material

PA

Spełnia normy / Meet the standard

EN 62275:2015

Opaska Zaciskowa OZC UV / Cable Tie



OZC 25-075 UV

Nr kat. / Cat No.	Symbol	Kolor / Colour	Max. średnica / Max. diameter	Wytrż. na zerw. / Tenacity	Wymiary / Dimensions		Szt. / Pcs.
					A [mm]	B [mm]	
25.075	OZC 25-075 UV	czarny / black RAL 9005	16 mm	80 N	2,5	75	100
25.100	OZC 25-100 UV	czarny / black RAL 9005	22 mm	80 N	2,5	100	100
25.102	OZC 25-120 UV	czarny / black RAL 9005	30 mm	80 N	2,5	120	100
25.103	OZC 25-140 UV	czarny / black RAL 9005	37 mm	80 N	2,5	140	100
25.105	OZC 25-160 UV	czarny / black RAL 9005	37 mm	80 N	2,5	160	100
25.110	OZC 25-200 UV	czarny / black RAL 9005	50 mm	80 N	2,5	200	100
25.115	OZC 35-140 UV	czarny / black RAL 9005	35 mm	180 N	3,5	140	100
25.120	OZC 35-200 UV	czarny / black RAL 9005	50 mm	180 N	3,5	200	100
25.123	OZC 35-290 UV	czarny / black RAL 9005	80 mm	180 N	3,5	290	100
25.124	OZC 45-120 UV	czarny / black RAL 9005	24 mm	220 N	4,5	120	100
25.125	OZC 45-190 UV	czarny / black RAL 9005	50 mm	220 N	4,5	190	100
25.127	OZC 45-250 UV	czarny / black RAL 9005	65 mm	220 N	4,5	250	100
25.130	OZC 45-280 UV	czarny / black RAL 9005	70 mm	220 N	4,5	280	100
25.133	OZC 45-310 UV	czarny / black RAL 9005	82 mm	220 N	4,5	310	100
25.135	OZC 45-360 UV	czarny / black RAL 9005	102 mm	220 N	4,5	360	100
25.137	OZC 45-430 UV	czarny / black RAL 9005	102 mm	220 N	4,5	430	100
25.140	OZC 75-380 UV	czarny / black RAL 9005	102 mm	540 N	7,5	380	50
25.143	OZC 80-450 UV	czarny / black RAL 9005	125 mm	790 N	8,0	450	50
25.145	OZC 80-550 UV	czarny / black RAL 9005	160 mm	790 N	8,0	550	50
25.150	OZC 90-680 UV	czarny / black RAL 9005	205 mm	790 N	9,0	680	50
25.155	OZC 90-750 UV	czarny / black RAL 9005	220 mm	790 N	9,0	750	50
25.160	OZC 90-810 UV	czarny / black RAL 9005	245 mm	790 N	9,0	810	50

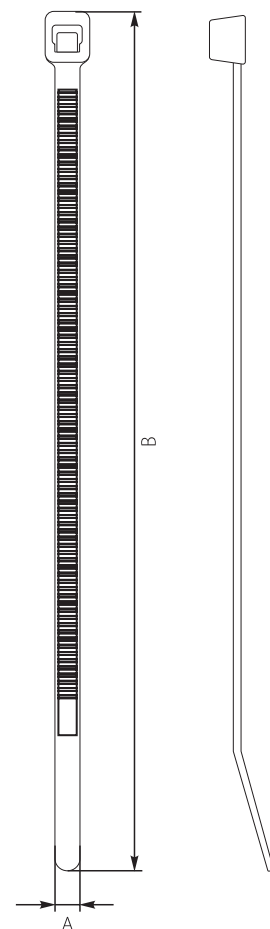
Dodatkowe informacje / Additional information

Tworzywo / Material



Spełnia normy / Meet the standard

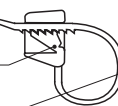
EN 62275:2015





końcówka opaski
cable ties end

zamek
(cable ties) lock


wstęga
(cable ties) band





Kołek rozporowy szybkiego montażu - **KRSM** / Fast assembly wall plug

	Nr kat. / Cat No.	Symbol	Kolor / Colour	Średnica - Wkręt / Screw - diam.	Szt. / Pcs.	Wersja / Version
 KRSM-31	22.031	KRSM-31	szary / gray	Ø 6 x 40	200	wbijany, wkrętak krzyżowy / hammered in, Phillips screwdriver
	22.032	KRSM-32	szary / gray	Ø 6 x 60	200	wbijany, wkrętak krzyżowy / hammered in, Phillips screwdriver
 KRSM-42	22.034	KRSM-34	szary / gray	Ø 6 x 80	200	wbijany, wkrętak krzyżowy / hammered in, Phillips screwdriver
	22.036	KRSM-36	szary / gray	Ø 8 x 60	100	wbijany, wkrętak krzyżowy / hammered in, Phillips screwdriver
	22.038	KRSM-38	szary / gray	Ø 8 x 80	100	wbijany, wkrętak krzyżowy / hammered in, Phillips screwdriver
	22.039	KRSM-39	szary / gray	Ø 8 x 100	100	wbijany, wkrętak krzyżowy / hammered in, Phillips screwdriver
	22.042	KRSM-42	szary / gray	Ø 10 x 100	50	wbijany, wkrętak krzyżowy / hammered in, Phillips screwdriver
	22.044	KRSM-44	szary / gray	Ø 10 x 120	50	wbijany, wkrętak krzyżowy / hammered in, Phillips screwdriver

Kołek rozporowy do płyt KARTON GIPS - **KGW** / Wall plug for drywall

	Nr kat. / Cat No.	Symbol	Kolor / Colour	Średnica - Wkręt / Screw - diam.	Szt. / Pcs.	Wersja / Version
 KGW	22.061	KGW	szary / gray	Ø10 (3,5 x 60)	200	wkrętak krzyżowy / Phillips screwdriver

Nylonowy kołek rozporowy z wkrętem - **KRN** / Nylon wall plug with screw

	Nr kat. / Cat No.	Symbol	Kolor / Colour	Średnica - Wkręt / Screw - diam.	Szt. / Pcs.	Wersja / Version
 KRN-115	22.115	KRN-115	czarny / black	Ø6 (3 x 40)	200	wkrętak krzyżowy / Phillips screwdriver
	22.120	KRN-120	czarny / black	Ø6 (3 x 50)	200	wkrętak krzyżowy / Phillips screwdriver
	22.125	KRN-125	czarny / black	Ø8 (4 x 50)	200	wkrętak krzyżowy / Phillips screwdriver
	22.130	KRN-130	czarny / black	Ø8 (4 x 60)	100	wkrętak krzyżowy / Phillips screwdriver
	22.135	KRN-135	czarny / black	Ø8 (4 x 70)	1100	wkrętak krzyżowy / Phillips screwdriver
	22.140	KRN-140	czarny / black	Ø10 (5 x 60)	100	wkrętak krzyżowy / Phillips screwdriver
	22.145	KRN-145	czarny / black	Ø10 (5 x 80)	100	wkrętak krzyżowy / Phillips screwdriver
	22.150	KRN-150	czarny / black	Ø10 (5 x 100)	100	wkrętak krzyżowy / Phillips screwdriver
	 KRN-155	22.155	KRN-155	czarny / black	Ø8 (4 x 60)	100
22.160		KRN-160	czarny / black	Ø8 (4 x 100)	100	klucz / wrench
22.165		KRN-165	czarny / black	Ø10 (5 x 60)	100	klucz / wrench
22.170		KRN-170	czarny / black	Ø10 (5 x 80)	100	klucz / wrench
22.175		KRN-175	czarny / black	Ø10 (5 x 100)	100	klucz / wrench
22.180		KRN-180	czarny / black	Ø12 (6 x 60)	50	klucz / wrench
22.185		KRN-185	czarny / black	Ø12 (6 x 80)	50	klucz / wrench
22.188		KRN-188	czarny / black	Ø12 (6 x 100)	50	klucz / wrench
22.193		KRN-193	czarny / black	Ø12 (6 x 120)	50	klucz / wrench
22.195		KRN-195	czarny / black	Ø14 (7 x 100)	50	klucz / wrench

Wkręcany kołek do montażu w izolacji, z kluczem - **KWM** / Plug to assembly in isolation, with key



KWM-80

Nr kat. / Cat No.	Symbol	Kolor / Colour	Długość / Length (mm)	Średnica kołka / Diameter plugs	Średnica wkręta / Diameter screw	Dł. wkręta / Length screw	Wersja / Version	Szt. / Pcs.
22.148	KWM-50	biały / white RAL 9003	48	18	3,5 - 4,5	30+X	na klucz imbus 5" / for imbus key "5"	4
22.178	KWM-80	biały / white RAL 9003	78	18	3,5 - 4,5	30+X	na klucz imbus „5” / for imbus key "5"	4
22.198	KWM-100	biały / white RAL 9003	98	18	3,5 - 4,5	30+X	na klucz imbus „5” / for imbus key "5"	4
22.118	KWM-120	biały / white RAL 9003	118	18	3,5 - 4,5	40+X	na klucz imbus „5” / for imbus key "5"	4



X - grubość podstawy mocowanego osprzętu
/ X - the thickness of the base mounting equipment



Dybel GOLDEN K/G / Dowel

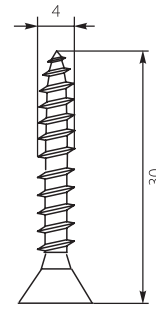
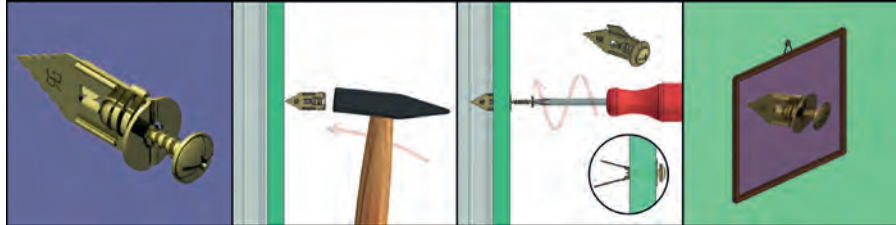


GOLDEN K/G

Nr kat. / Cat No.	Symbol	Kolor / Colour	Wersja / Version	Mocowanie do płyt gipsowo kartonowych / Mounting for plasterboard
22.403	GOLDEN K/G	złoty / gold	z wkrętem (TF) / with screw (TF)	9 - 13 mm

Dodatkowe informacje / Additional information

Materiał / Material	Waga (kg) / Weight	Szt. / Pcs.
stal (cynkowana, barwiona) / steel (zinc plated, colored)	0,07	20



Dybel GOLDEN BIS K/G / Dowel

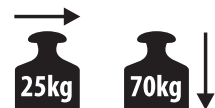
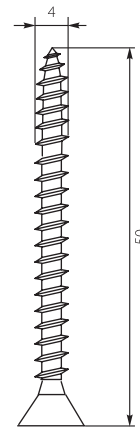


GOLDEN BIS K/G

Nr kat. / Cat No.	Symbol	Kolor / Colour	Wersja / Version	Mocowanie do płyt gipsowo kartonowych / Mounting for plasterboard
22.405	GOLDEN BIS K/G	złoty / gold	z wkrętem (TF) / with screw (TF)	> 13 mm

Dodatkowe informacje / Additional information

Materiał / Material	Waga (kg) / Weight	Szt. / Pcs.
stal (cynkowana, barwiona) / steel (zinc plated, colored)	0,14	20



SYSTEMY IDENTYFIKACYJNE

IDENTIFICATION SYSTEMS

Taśma oznacznikowa i ostrzegawcza - TO / Marking and warning band

Nr kat. / Cat No.	Symbol	Kolor / Colour	Szerokość / Width	Grubość / Thickness	Długość / Length	Waga [kg] / Weight	Szt. / Pcs.	Szkiec / Sketch
18.1	TO-1	żółty / yellow	200 mm	0,09 mm	100 m	0,95	1	
18.2	TO-2	czerwony / red	200 mm	0,09 mm	100 m	1,01	1	
18.5	TO-5	żółto-czarny / yellow&black	80 mm	0,05 mm	100 m	0,28	1	
18.6	TO-6	biało-czerwony / white&red	80 mm	0,05 mm	100 m	0,30	1	
18.8	TO-8	niebieski / blue	200 mm	0,09 mm	100 m	0,75	1	

Folia Kablowa FK / Cable Foil


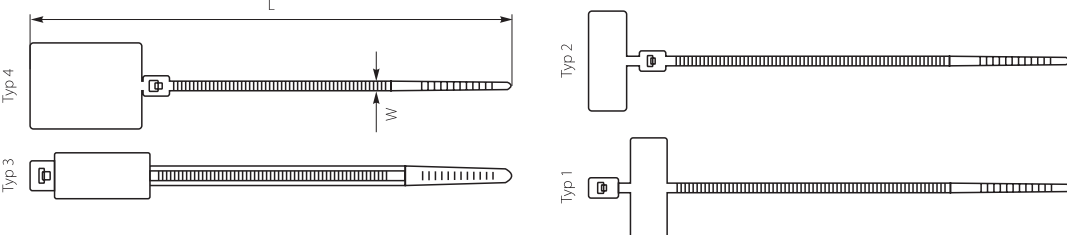
Nr kat. / Cat No.	Symbol	Kolor / Colour	Szerokość / Width	Grubość / Thickness	Długość / Length	Waga [kg] / Weight	Szt. / Pcs.
18.22	FK-2	czerwony / red	200 mm	0,3 mm	100m	3,65	1
18.88	FK-8	niebieski / blue	200 mm	0,3 mm	100m	3,65	1





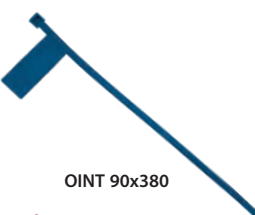

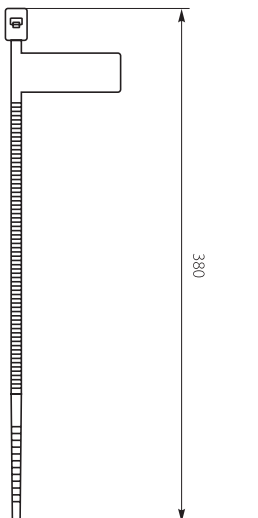
Opaska Identyfikacyjna OIN / Identification cable tie

Nr kat. / Cat No.	Symbol	Kolor / Colour	Typ / Type	Szt. / Pcs.	Wymiary / Dimensions [mm]			
					W	L	Max wiązka / Max group of wires	Wymiary tabliczki / Dimension plate
25.508	OIN 25x100	natural	1	1/100	2,5	100	20	25 x 8
25.515	OIN 25x200	natural	1	1/100	2,5	200	50	30 x 15
25.518	OIN 25x110	natural	2	1/100	2,5	110	20	25 x 8
25.528	OIN 46x200	natural	3	1/100	4,6	200	50	28 x 13
25.546	OIN 46x270	natural	3	1/100	4,6	270	75	28 x 13
25.520	OIN 25x130	natural	4	1/100	2,5	130	20	28 x 20

Opaska Identyfikacyjna OINT, OICT / Identification cable tie

Nr kat. / Cat No.	Symbol	Kolor / Colour	Szt. / Pcs.	Wymiary / Dimensions [mm]		
				W	L	Wymiary tabliczki / Dimension plate
25.380	OINT 90x380	niebieski / blue	1/50	2,5	380	85 x 32
25.381	OICT 90x380	czerwony / red	1/50	2,5	380	85 x 32

Zwijak bębnowy uniwersalny Z-M / Universal cable reel



Z-M

Nr kat. / Cat No.	Symbol	Szpula / spool [Ø mm]	Kolor / Colour	Wersja / Version	Max. długość przewodu / Max cable length [m]	Waga [kg] / Weight
30.0	Z-M	160/200	niebieski / blue RAL 5002	metalowy stojak / steel stand	Ø6 - 30	1,0

Dodatkowe informacje / Additional information

Materiał / Material	Szt. / Pcs.
ABS / Metal	1

Zwijak bębnowy uniwersalny Z-L / Universal cable reel



Z-L

Nr kat. / Cat No.	Symbol	Szpula / spool [Ø mm]	Kolor / Colour	Wersja / Version	Max. długość przewodu / Max cable length [m]	Waga [kg] / Weight
30.1	Z-L	160/300	niebieski / blue RAL 5002	metalowy stojak / steel stand	Ø12 - 40	1,7

Dodatkowe informacje / Additional information

Materiał / Material	Szt. / Pcs.
ABS / Metal	1

Zwijak bębnowy uniwersalny Z-XL / Universal cable reel



Z-XL

Nr kat. / Cat No.	Symbol	Szpula / spool [Ø mm]	Kolor / Colour	Wersja / Version	Max. długość przewodu / Max cable length [m]	Waga [kg] / Weight
30.2	Z-XL	160/370	niebieski / blue RAL 5002	metalowy stojak / steel stand	Ø14 - 50	2,4

Dodatkowe informacje / Additional information

Materiał / Material	Szt. / Pcs.
ABS / Metal	1

Zwijak bębnowy uniwersalny Z-XXL / Universal cable reel



Z-XXL

Nr kat. / Cat No.	Symbol	Szpula / spool [Ø mm]	Kolor / Colour	Wersja / Version	Max. długość przewodu / Max cable length [m]	Waga [kg] / Weight
30.3	Z-XXL	200/420	niebieski / blue RAL 5002	metalowy stojak / steel stand	Ø14 - 90	3,2

Dodatkowe informacje / Additional information

Materiał / Material	Szt. / Pcs.
ABS / Metal	1

Zwijak bębnowy uniwersalny Z-L-bis / Universal cable reel



Z-L-bis

Nr kat. / Cat No.	Symbol	Szpula / spool [Ø mm]	Kolor / Colour	Wersja / Version	Max. długość przewodu / Max cable length [m]	Waga [kg] / Weight
30.11	Z-L-bis	160/300	niebieski / blue RAL 5002	metalowy stojak, dodatkowa szpula / steel stand, additional spool	Ø12 - 40	1,8

Dodatkowe informacje / Additional information

Materiał / Material	Szt. / Pcs.
ABS / Metal	1

Zwijak bębnowy uniwersalny Z-XL-bis / Universal cable reel



Z-XL-bis

Nr kat. / Cat No.	Symbol	Szpula / spool [Ø mm]	Kolor / Colour	Wersja / Version	Max. długość przewodu / Max cable length [m]	Waga [kg] / Weight
30.21	Z-XL-bis	160/370	niebieski / blue RAL 5002	metalowy stojak, dodatkowa szpula / steel stand, additional spool	Ø14 - 50	2,5

Dodatkowe informacje / Additional information

Materiał / Material	Szt. / Pcs.
ABS / Metal	1

ZWIJAKI BĘBNOWE / PRZEDŁUŻACZE

CABLE REELS / CABLE REEL EXTENDER

Przedłużacz bębnowy P-S-15 / Cable reel extende



Z-XL-bis

Nr kat. / Cat No.	Symbol	Rozmiar / Size [Ø mm]	Kolor / Colour	Wersja / Version	Wyposażenie / Equipment				Waga [kg] / Weight
					Ilość gniazd / Number of sockets	Termik / Thermal switch	Dł. przewodu / Cable length [m]	Przekrój przew. / Cable intersection [mm ²]	
32.02	P-S-15	180	niebieski / blue RAL 5002	metalowy stojak / steel stand	4x230V	tak/yes	15	OMY 3x1	2
32.18	P-S-15/s	180	niebieski / blue RAL 5002	SCHUKO, metalowy stojak / SCHUKO, steel stand	4x230V	tak/yes	15	OMY 3x1	2
Dodatkowe informacje / Additional information									
Materiał / Material		Termik / Thermistors		Spełnia normy / Meet the standard		Szt. / Pcs.			
ABS / Metal		250V~ 16A		EN 61242:2001		1			

Przedłużacz bębnowy P-M-25 / Cable reel extende



P-M-25

Nr kat. / Cat No.	Symbol	Rozmiar / Size [Ø mm]	Kolor / Colour	Wersja / Version	Wyposażenie / Equipment				Waga [kg] / Weight
					Ilość gniazd / Number of sockets	Termik / Thermal switch	Dł. przewodu / Cable length [m]	Przekrój przew. / Cable intersection [mm ²]	
32.04	P-M-25	230	niebieski / blue RAL 5002	metalowy stojak / steel stand	4x230V	tak/yes	25	OMY 3x1	3,5
32.20	P-M-25/s	230	niebieski / blue RAL 5002	SCHUKO, metalowy stojak / SCHUKO, steel stand	4x230V	tak/yes	25	OMY 3x1	3,5
Dodatkowe informacje / Additional information									
Materiał / Material		Termik / Thermistors		Spełnia normy / Meet the standard		Szt. / Pcs.			
ABS / Metal		250V~ 16A		EN 61242:2001		1			

Przedłużacz bębnowy P-M-30 / Cable reel extende



P-M-30

Nr kat. / Cat No.	Symbol	Rozmiar / Size [Ø mm]	Kolor / Colour	Wersja / Version	Wyposażenie / Equipment				Waga [kg] / Weight
					Ilość gniazd / Number of sockets	Termik / Thermal switch	Dł. przewodu / Cable length [m]	Przekrój przew. / Cable intersection [mm ²]	
32.30	P-M-30	230	niebieski / blue RAL 5002	metalowy stojak / steel stand	4x230V	tak/yes	30	OMY 3x1,5	4,8
32.22	P-M-30/s	230	niebieski / blue RAL 5002	SCHUKO, metalowy stojak / SCHUKO, steel stand	4x230V	tak/yes	30	OMY 3x1,5	4,8
Dodatkowe informacje / Additional information									
Materiał / Material		Termik / Thermistors		Spełnia normy / Meet the standard		Szt. / Pcs.			
ABS / Metal		250V~ 16A		EN 61242:2001		1			

Przedłużacz bębnowy P-ML-40 / Cable reel extende



P-ML-40

Nr kat. / Cat No.	Symbol	Rozmiar / Size [Ø mm]	Kolor / Colour	Wersja / Version	Wyposażenie / Equipment				Waga [kg] / Weight
					Ilość gniazd / Number of sockets	Termik / Thermal switch	Dł. przewodu / Cable length [m]	Przekrój przew. / Cable intersection [mm ²]	
32.32	P-ML-40	275	niebieski / blue RAL 5002	metalowy stojak / steel stand	4x230V	tak/yes	40	OMY 3x1,5	5,4
32.24	P-ML-40/s	275	niebieski / blue RAL 5002	SCHUKO, metalowy stojak / SCHUKO, steel stand	4x230V	tak/yes	40	OMY 3x1,5	5,4
Dodatkowe informacje / Additional information									
Materiał / Material		Termik / Thermistors		Spełnia normy / Meet the standard		Szt. / Pcs.			
ABS / Metal		250V~ 16A		EN 61242:2001		1			

Przedłużacz bębnowy P-ML-50 / Cable reel extende



P-ML-50

Nr kat. / Cat No.	Symbol	Rozmiar / Size [Ø mm]	Kolor / Colour	Wersja / Version	Wyposażenie / Equipment				Waga [kg] / Weight
					Ilość gniazd / Number of sockets	Termik / Thermal switch	Dł. przewodu / Cable length [m]	Przekrój przew. / Cable intersection [mm ²]	
32.34	P-ML-50	275	niebieski / blue RAL 5002	metalowy stojak / steel stand	4x230V	tak/yes	50	OMY 3x1,5	6,5
32.26	P-ML-50/s	275	niebieski / blue RAL 5002	SCHUKO, metalowy stojak / SCHUKO, steel stand	4x230V	tak/yes	50	OMY 3x1,5	6,5
Dodatkowe informacje / Additional information									
Materiał / Material		Termik / Thermistors		Spełnia normy / Meet the standard		Szt. / Pcs.			
ABS / Metal		250V~ 16A		EN 61242:2001		1			

Gniazdo do przedłużacza / Extension cord socket



GDPN



GDPSN

Nr kat. / Cat No.	Symbol	Kolor / Colour	Wersja / Version	Średnica / Diameter [Ø mm]	Ilość gniazd / Number of sockets	Termik / Thermal switch	Zastosowanie / Application	Waga [kg] / Weight
32.56	GDPN	czarny / black RAL 9005	Nowe	120	4x230V	tak/yes	Z-L, Z-XL, Z-XXL	0,14
32.57	GDPSN	czarny / black RAL 9005	Nowe, Schuko	120	4x230V	tak/yes	Z-L, Z-XL, Z-XXL	0,14

Dodatkowe informacje / Additional information

Material / Material	Spełnia normy / Meet the standard		Szt. / Pcs.
ABS	PN-IEC 60884-1 : 2006+A1:2009		1
Termik / Thermistors	Unr	Uni	In
250V~ 16A	230V	500V	16A

Kołnierz do montażu gniazda przedłużacza / Flange to assemble socket in an extension cord



KDGS



KDG-2



KDGN



KGSN



KGN

Nr kat. / Cat No.	Symbol	Kolor / Colour	Wersja / Version	Zastosowanie / Application	Waga [kg] / Weight
32.524	KDGS	czarny / black RAL 9005	kołnierz dla gniazda 2 x230V+ 1x 400V 32A (4-5p) / flange for 2 x230V+ 1x 400V 32A (4-5p) sockets	Z-L, Z-XL	0,08
32.533	KDG-2	czarny / black RAL 9005	kołnierz dla KGN, KGSN lub KDGS / flange for KGN, KGSN or KDGS	Z-XXL	0,04
32.535	KDGN	czarny / black RAL 9005	kołnierz dla gniazda KDPN lub GDPSN / flange for KDPN or GDPSN socket	Z-L, Z-XL	0,07
32.542	KGSN	czarny / black RAL 9005	KDGN + GDPSN	Z-L, Z-XL	0,20
32.58	KGN	czarny / black RAL 9005	KDGN +GDPN	Z-L, Z-XL	0,20

Dodatkowe informacje / Additional information

Material / Material	Spełnia normy / Meet the standard	Szt. / Pcs.
ABS	PN-IEC 60884-1 : 2006+A1:2009	1

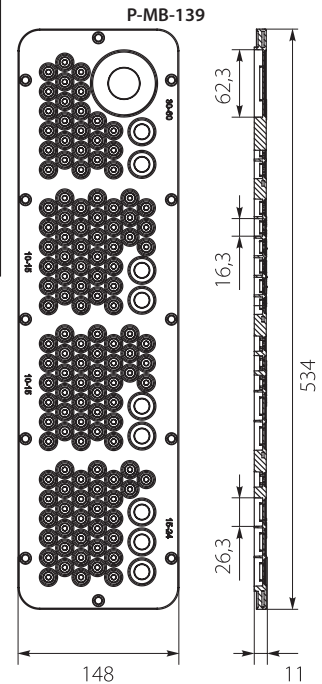
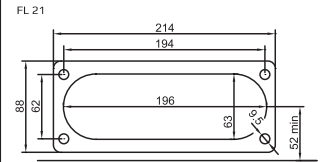
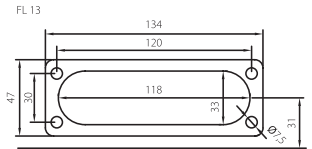


KDGN + GDPN = Z-L, Z-XL

KDG2 + KDGN + GDPN = Z-XXL

Panel Membranowy P-MB / Multigate Panel

Nr kat. / Cat No.	Symbol	Kolor / Colour	Wersja / Version	Wejścia kablowe / Cable entries	Szt. / Pcs.	IP
34.710	P-MB-10	szary / gray RAL 7035	FL13	2 x (12-21mm); 2 x (8-15mm); 6 x (5-8mm)	1	IP65
34.703	P-MB-3	szary / gray RAL 7035	FL21	2 x (24-54mm); 1 x (30-59mm); 3 x (6-14mm)	1	IP55
34.716	P-MB-16	szary / gray RAL 7035	FL21	1 x D-40mm; 15x D-20mm	1	IP54
34.717	P-MB-17	szary / gray RAL 7035	FL21	9 x (18-30mm/10-14mm); 4 x (10-15mm); 4 x (5-10mm)	1	IP55
34.725	P-MB-25	szary / gray RAL 7035	FL21	1 x 20-26mm / 12-55mm	1	IP65 / IP55
				16 x 8-14 mm / 7-10mm	1	IP65 / IP55
				4 x 14-20mm / 5-10mm	1	IP65 / IP55
				4 x 5-7mm	1	IP64
34.735	P-MB-35	szary / gray RAL 7035	FL21	1x17-32mm; 2x12-18 mm; 16x10-14mm; 12x7-12mm; 4x6-10mm	1	IP65
34.750	P-MB-50	szary / gray RAL 7035	FL21	49 x (7-13mm); 1 x (15-25mm)	1	IP65
34.751	P-MB-51	szary / gray RAL 7035		16x(6-11mm); 2x(19-34mm); 4x(16-25mm); 2x(15-21mm); 26x(10-15mm)	1	IP65
34.739	P-MB-139	szary / gray RAL 7035		1x(30-60mm); 9x(15-24mm); 129x(10-15mm)	1	IP65



P-MB-16



P-MB-25



P-MB-35



P-MB-50



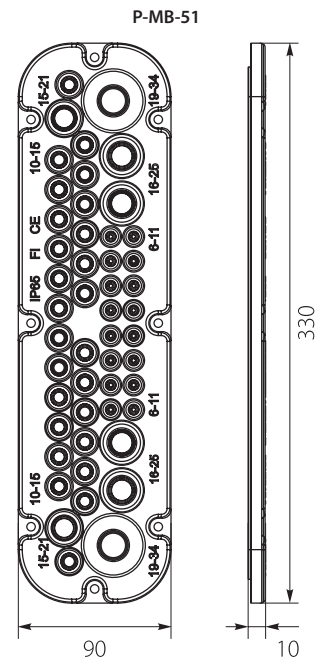
P-MB-17



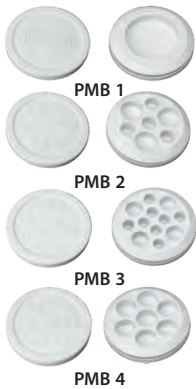
P-MB-51



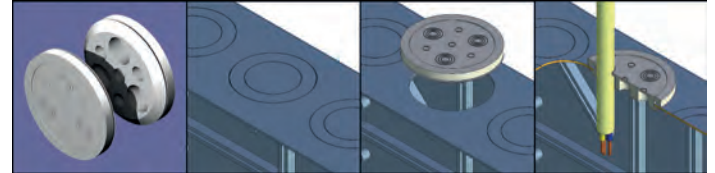
P-MB-139



Przepust Membranowy PMB / Multigate



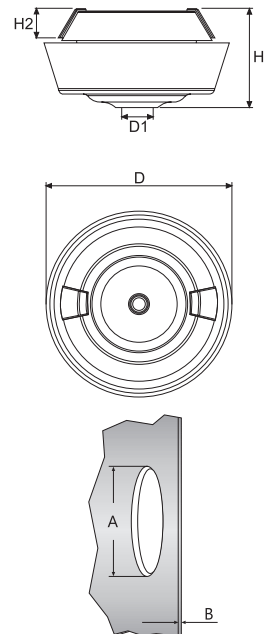
Nr kat. / Cat No.	Symbol	Kolor / Colour	Wejścia kablowe / Cable entries	Średnica całkowita / Overall diameter	Otwór montażowy / Mounting hole	Grubość / Thickness	Waga / Weight [kg]	Szt. / Pcs.
34.810	PMB 1	szary / gray RAL 7035	1 x Ø (12-30mm)	ø57mm	ø50mm	11mm	0,01	1
34.820	PMB 2	szary / gray RAL 7035	3 x Ø 16 (5-16mm); 4 x Ø 10 (5-10mm)	ø57mm	ø50mm	11mm	0,01	1
34.830	PMB 3	szary / gray RAL 7035	8 x Ø 9 (5-9mm); 4 x Ø 13 (5-13mm)	ø57mm	ø50mm	11mm	0,01	1
34.840	PMB 4	szary / gray RAL 7035	7 x Ø 14 (5-14mm)	ø57mm	ø50mm	11mm	0,01	1



Przepust Dławiący Dwukomponentowy TKS / Two-component multigate



Nr kat. / Cat No.	Symbol	Kolor / Colour	Rozmiar / Size	IP67 for Cable Ø mm	IP65 for Cable Ø mm	A [mm]	B [mm]	H [mm]	H2 [mm]	D1 [mm]	D [mm]
34.991	TKS KLIK M20 S	szary / gray RAL 7035	M20	7 - 11	4 - 11	20,5	2 - 5	17 - 20	5,5	4	29,3 - 34,5
34.993	TKS KLIK M20 C	czarny / black RAL 9005									
34.995	TKS KLIK M20 B	biały / white RAL 9010									
34.992	TKS KLIK M25 S	szary / gray RAL 7035	M25	7 - 13	4 - 13	25,5	2 - 5	17 - 20	5,5	5	34,3 - 40,0
34.994	TKS KLIK M25 C	czarny / black RAL 9005									
34.996	TKS KLIK M25 B	biały / white RAL 9010									



Dodatkowe informacje / Additional information

Spełnia normy / Meet the standard	Szt. / Pcs.
EN60529:1991 + A1; EN50262:1998 + A1 + A2	1

PRZEPUSTY MEMBRANOWE

Multigates

Przepust Dławiący TSS / Multigate

Nr kat. / Cat No.	Symbol	Kolor / Colour	Rozmiar / Size	IP67 for Cable Ø mm	A [mm]	B [mm]	D [mm]	D1 [mm]	H [mm]	H1 [mm]	H2 [mm]	szt. / p.
34.939	TSS PG9 S	szary / gray RAL 7035										
34.948	TSS PG9 CZ	czarny / black RAL 9005	PG9/15,2	5 - 10	16	0,5 - 3	24	4	11	4	6,75	50
34.959	TSS PG9 B	biały / white RAL 9010										
34.941	TSS PG11 S	szary / gray RAL 7035										
34.951	TSS PG11 CZ	czarny / black RAL 9005	PG11/18,6	6 - 12	19	0,5 - 3	26	5	11	4	6,75	50
34.961	TSS PG11 B	biały / white RAL 9010										
34.942	TSS PG16 S	szary / gray RAL 7035										
34.953	TSS PG16 CZ	czarny / black RAL 9005	PG16/22,5	8 - 15	23	0,5 - 3,5	30	7	11	4	6,75	50
34.963	TSS PG16 B	biały / white RAL 9010										
34.944	TSS PG21 S	szary / gray RAL 7035										
34.955	TSS PG21 CZ	czarny / black RAL 9005	PG21/28,3	10 - 20	29	0,5 - 4,5	36	9	11	4	6,75	25
34.965	TSS PG21 B	biały / white RAL 9010										
34.946	TSS PG29 S	szary / gray RAL 7035										
34.957	TSS PG29 CZ	czarny / black RAL 9005	PG29/37,0	18 - 27	38	1,5 - 4,5	45	17	13,5	4,84	7,41	25
34.967	TSS PG29 B	biały / white RAL 9010										
34.916	TSS M16 S	szary / gray RAL 7035										
34.917	TSS M16 CZ	czarny / black RAL 9005	M16	5 - 10	16,5	0,5 - 3	23,5	4	11	4	6,75	50
34.918	TSS M16 B	biały / white RAL 9010										
34.920	TSS M20 S	szary / gray RAL 7035										
34.921	TSS M20 CZ	czarny / black RAL 9005	M20	6 - 13	20,5	0,5 - 3	27,5	5	11	4	6,75	50
34.922	TSS M20 B	biały / white RAL 9010										
34.925	TSS M25 S	szary / gray RAL 7035										
34.926	TSS M25 CZ	czarny / black RAL 9005	M25	8 - 17	25,5	0,5 - 3,5	32,5	7	11	4	6,75	50
34.927	TSS M25 B	biały / white RAL 9010										
34.932	TSS M32 S	szary / gray RAL 7035										
34.933	TSS M32 CZ	czarny / black RAL 9005	M32	12 - 24	32,5	0,5 - 4,5	39,5	11	11	4	6,75	25
34.934	TSS M32 B	biały / white RAL 9010										
34.931	TSS M40 S	szary / gray RAL 7035										
34.935	TSS M40 CZ	czarny / black RAL 9005	M40	19 - 30	40,5	1,5 - 4,5	47,5	18	13,5	4,84	7,41	25
34.936	TSS M40 B	biały / white RAL 9010										
34.621	TSSM M20 S	szary / gray RAL 7035										
34.622	TSSM M20 CZ	czarny / black RAL 9005	M20	3x 4 - 7	20,5	0,5-3	26	5	11	4	6,75	50
34.623	TSSM M20 B	biały / white RAL 9010										
34.625	TSSM M25 S	szary / gray RAL 7035										
34.626	TSSM M25 CZ	czarny / black RAL 9005	M25	3x 4-9	25,5	0,5-3,5	30	7	11	4	6,75	50
34.627	TSSM M25 B	biały / white RAL 9010										
34.611	TSSM PG11 S	szary / gray RAL 7035										
34.612	TSSM PG11 CZ	czarny / black RAL 9005	PG11/18,6	3x 4-6	26	0,5-3	27,5	5	11	4	6,75	25
34.613	TSSM PG11 B	biały / white RAL 9010										
34.616	TSSM PG16 S	szary / gray RAL 7035										
34.617	TSSM PG16 CZ	czarny / black RAL 9005	PG16/22,5	3x 4-8	30	0,5-3,5	32,5	7	11	4	6,75	50
34.618	TSSM PG16 B	biały / white RAL 9010										



TSS PG9 B



TSS PG9 CZ



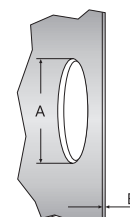
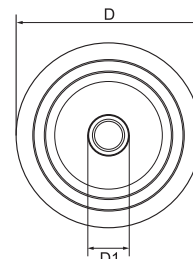
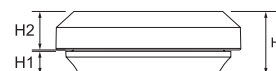
TSS PG9 S



TSSM M20 S



TSS M20 S



Dodatkowe informacje / Additional information

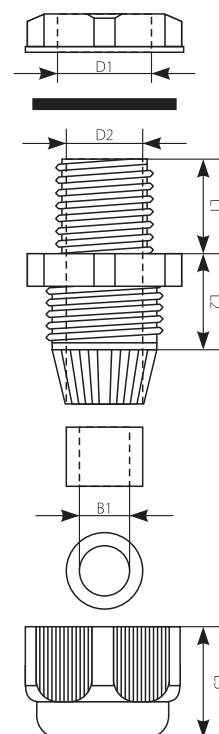
Spełnia normy / Meet the standard	Stabilność pracy / Stable performance	Szt. / Pcs.
IEC 60529	-50 / +125 °C	50

Dławik PG / Gland



PG-16

Nr kat. / Cat No.	Symbol	Kolor / Colour	Ø montażu / Ø of mounting [mm]	D1 [mm]	D2 [mm]	B1 [mm]	L1 [mm]	L2 [mm]	L3 [mm]	Ø przewodu / Ø of wire [mm]	Szt. / pcs.	IP
34.7	PG-7	szary / gray RAL 7035	13,0	12,2	8,0	6,0	8,0	12,8	13,4	3,5 - 6	50	IP 68
34.9	PG-9	szary / gray RAL 7035	15,7	15,1	9,9	7,0	8,1	13,9	15,2	4 - 8	50	IP 68
34.11	PG-11	szary / gray RAL 7035	19,0	18,0	13,2	9,6	8,2	15,4	18,3	5 - 10	50	IP 68
34.13	PG-13,5	szary / gray RAL 7035	21,0	19,7	15,2	11,7	8,9	15,8	18,9	6 - 12	50	IP 68
34.16	PG-16	szary / gray RAL 7035	23,0	22,2	17,2	12,9	8,9	17,3	19,7	10 - 14	50	IP 68
34.21	PG-21	szary / gray RAL 7035	28,8	27,6	22,4	16,5	10,8	18,6	23,9	13 - 18	50	IP 68
34.29	PG-29	szary / gray RAL 7035	37,5	36,0	30,6	23,3	10,9	20,5	27,4	18 - 25	25	IP 68
34.36	PG-36	szary / gray RAL 7035	47,5	46,7	35,2	33,3	14,4	24,4	30,5	22 - 32	10	IP 68
34.42	PG-42	szary / gray RAL 7035	54,5	53,5	39,3	39,6	14,6	25,4	31,6	30 - 38	5	IP 68
34.48	PG-48	szary / gray RAL 7035	59,8	58,8	45,4	45,1	15,8	25,2	31,3	34 - 44	5	IP 68



Dławik Metryczny M / Metric Gland



M16

Nr kat. / Cat No.	Symbol	Kolor / Colour	Ø montażu / Ø of mounting [mm]	Długość gwintu / Thread length	Ø przewodu / Ø of wire [mm]	Średnica klucza / The diameter of the key	Szt. / pcs.	IP
34.512	M12	szary / gray RAL 7035	12	8	3 - 6,5	16	50	IP 68
34.516	M16	szary / gray RAL 7035	16	8	5 - 10	19	50	IP 68
34.520	M20	szary / gray RAL 7035	20	10	10 - 14	24	50	IP 68
34.525	M25	szary / gray RAL 7035	25	10	13 - 18	33	50	IP 68
34.532	M32	szary / gray RAL 7035	32	11	18 - 25	35	25	IP 68
34.540	M40	szary / gray RAL 7035	40	14	22 - 32	52	10	IP 68
34.550	M50	szary / gray RAL 7035	50	14	30 - 38	60	5	IP 68
34.563	M63	szary / gray RAL 7035	63	15	34 - 38	64	5	IP 68

Dławik Izolacyjny Elastyczny PE / Insulation Flexible Gland



PE-19

Nr kat. / Cat No.	Symbol	Kolor / Colour	Ø montażu / Ø of mounting [mm]	Ø przewodu / Ø of wire [mm]	Szt. / pcs.	IP
34.01	PE-19	szary / gray RAL 7035	23,0	4 - 19	10	IP 55
34.02	PE-25	szary / gray RAL 7035	28,5	4 - 25	10	IP 55
34.03	PE-34	szary / gray RAL 7035	37,0	12 - 34	10	IP 55
34.04	PE-43	szary / gray RAL 7035	48,0	16 - 43	10	IP 55

Dławik Izolacyjny Elastyczny BDE / Insulation Flexible Gland



Nr kat. / Cat No.	Symbol	Kolor / Colour	Ø montażu / Ø of mounting [mm]	Ø przewodu / Ø of wire [mm]	Szt. / pcs.	IP
34.111	BDE-11	czarny / black RAL 9005	16,5	6 - 8	100	IP 30
34.131	BDE-13	czarny / black RAL 9005	21	9 - 12	100	IP 30
34.162	BDE-16	czarny / black RAL 9005	23	11 - 15	100	IP 30
34.212	BDE-21	czarny / black RAL 9005	29	14 - 18	50	IP 30
34.293	BDE-29	czarny / black RAL 9005	38	18 - 25	50	IP 30
34.364	BDE-36	czarny / black RAL 9005	48	24 - 34	30	IP 30
34.425	BDE-42	czarny / black RAL 9005	55	31 - 47	10	IP 30
34.486	BDE-48	czarny / black RAL 9005	65	40 - 57	10	IP 30
34.547	BDE-54	czarny / black RAL 9005	78	52 - 69	10	IP 30
34.679	BDE-67	czarny / black RAL 9005	90	66 - 83	10	IP 30

Złączka Kablowa SP / Cable Connector

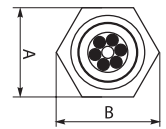
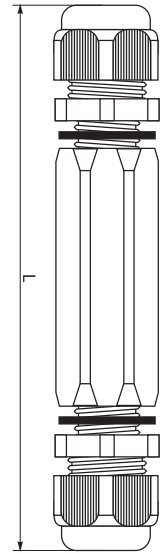


SP 2,5

Nr kat. / Cat No.	Symbol	Kolor / Colour	mm ²	Wymiary / Dimensions [mm]			Zakres dławienia / Range glands	Szt. / pcs.	V	A	IP
				A	B	L					
39.2	SP 2,5	szary / gray RAL 7035	5x(1 - 2,5)	27	30	126	10-14 mm	10	400	20	IP 67
39.6	SP 6	szary / gray RAL 7035	5x(2,5 - 6)	32	36	125	13-18 mm	10	400	35	IP 67
39.35	SP 35	szary / gray RAL 7035	1x(35 - 25 - 16)	27	30	126	6,4-12 mm	10	400	-	IP 67



SP 2,5



Złączka Kablowa SPN / Cable Connector



SPN 315

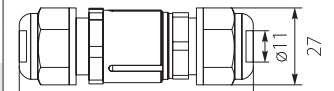


SPN 325

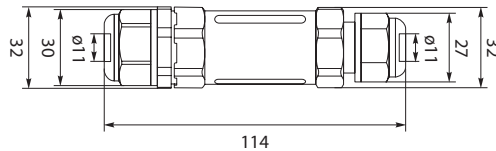


SPN 525

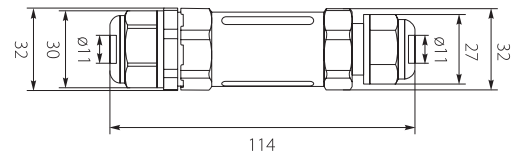
Nr kat. / Cat No.	Symbol	Kolor / Colour	mm ²	Wymiary / Dimensions [mm]			Szt. / pcs.	V AC	A	IP
				A	B	L				
39.315	SPN 315	czarny / black	3x1.5	27	27	73,5	1/15	250	16	IP 68
39.325	SPN 325	czarny / black	3x2.5	32	32	114	1/20	250	16	IP 68
39.525	SPN 525	czarny / black	5x2.5	32	32	114	1/20	250	16	IP 68



SPN 315



SPN 525



SPN 325

Złączka Kablowa Trójnik SPNT / Cable Connector

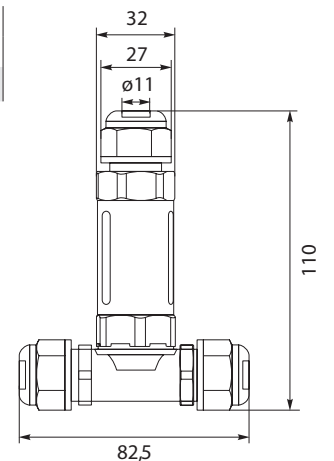


SPNT 325

Nr kat. / Cat No.	Symbol	Kolor / Colour	mm ²	Wymiary / Dimensions [mm]			Szt. / pcs.	V AC	A	IP
				A	B	L				
39.326	SPNT 325	czarny / black	3x2.5	32	82,5	110	1/6	250	16	IP 68



SPNT 325



Złącza Kablowa Trójkąt SPNTY / Cable Connector

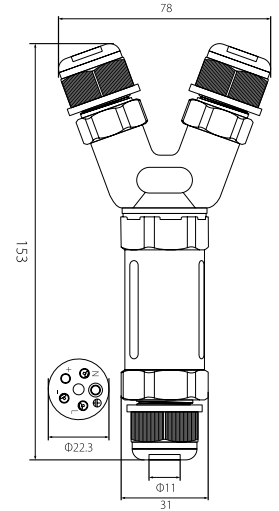


SPNTY 325

Nr kat. / Cat No.	Symbol	Kolor / Colour	mm ²	Wymiary / Dimensions [mm]			Szt. / pcs.	V AC	A	IP
				A	B	L				
39.327	SPNTY 325	czarny / black	3x2.5	78	31	153	1	250	16	IP 68
39.526	SPNTY 525	czarny / black	5x2.5	78	31	153	1	250	16	IP 68



SPNTY 325

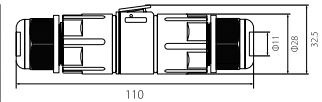


Złącza Kablowa SPNL / Cable Connector



SPNL 293

Nr kat. / Cat No.	Symbol	Kolor / Colour	mm ²	Wymiary / Dimensions [mm]			Szt. / pcs.	V AC	A	IP
				A	B	L				
39.293	SPNL 293	czerwony / red	3x1.5	32,5	28	110	1	250	16	IP 68
39.295	SPNL 295	czerwony / red	5x1.5	38,5	33	110	1	250	16	IP 68



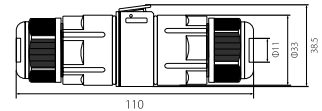
SPNL 293



SPNL 295



SPNL 293



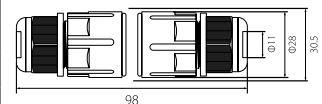
SPNL 295

Złącza Kablowa SPZN / Cable Connector



SPN 293X

Nr kat. / Cat No.	Symbol	Kolor / Colour	mm ²	Wymiary / Dimensions [mm]			Szt. / pcs.	V AC	A	IP
				A	B	L				
39.2931	SPN 293X	czarny / black	3x1.5	30,5	28	98	1	250	16	IP 68
39.2951	SPN 295X	czarny / black	5x1.5	34,5	33	98	1	250	16	IP 68



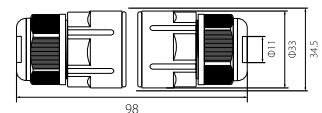
SPN 293X



SPN 295X



SPN 293X



SPN 295X

Płytki Odgałęźna ZO / Junction Board

Zobacz zdjęcia / See photos		Nr kat. / Cat No.	Symbol	Kolor / Colour	Wersja / Version	Rozstaw między otworami montażowymi / Spacing between the mounting holes [mm]	Szt. / pcs.	Długość / Length [mm]	Szerokość / Width [mm]
		19.425	ZO-4/2,5	czarny / black RAL 9005	4x2,5 mm ²	40	1	54	45
ZO-4/2,5	ZO-4/16	19.525	ZO-5/2,5	czarny / black RAL 9005	5x2,5 mm ²	40	1	63	45
		19.44	ZO-4/4	czarny / black RAL 9005	4x4 mm ²	40	1	45	47
		19.54	ZO-5/4	czarny / black RAL 9005	5x4 mm ²	40	1	56	47
		19.410	ZO-4/10	czarny / black RAL 9005	4x10 mm ²	45	1	65	57
		19.510	ZO-5/10	czarny / black RAL 9005	5x10 mm ²	45	1	80	57
		19.416	ZO-4/16	czarny / black RAL 9005	4x16 mm ²	65	1	100	77
		19.516	ZO-5/16	czarny / black RAL 9005	5x16 mm ²	65	1	125	77
		19.435	ZO-4/35	czarny / black RAL 9005	4x35 mm ²	118	1	123	55
		19.535	ZO-5/35	czarny / black RAL 9005	5x35 mm ²	145	1	157	55
		19.436	ZO-4/35B	czarny / black RAL 9005	4x35 mm ² otwory montażowe w środku płytki / mounting holes in the middle of board	56	1	113	55
		19.536	ZO-5/35B	czarny / black RAL 9005	5x35 mm ² otwory montażowe w środku płytki / mounting holes in the middle of board	82	1	140	55

ZO-5/35B



ZO-4/2,5

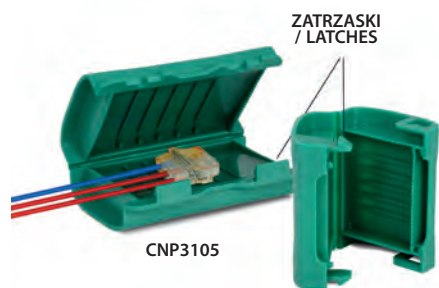
Mufa Żelowa GELEBOX / Gel Cable Sleeves

Zobacz zdjęcia / See photos	Nr kat. / Cat No.	Symbol	Kolor / Colour	Dla złączek / For connectors [mm ²]	Wymiary / Dimensions [mm]			Szt. / pcs.	V AC	A	IP		
					A	B	L						
	39.3102	CNP3102	zielony / green	3x1.5	42,4	38	26	1	250	16	IP 68		
	39.3103	CNP3103	zielony / green	3x2.5	52	38	26	1	250	16	IP 68		
	39.3105	CNP3105	zielony / green	5x2.5	74	46	26	1	250	16	IP 68		

CNP3102

CNP3103

CNP3105

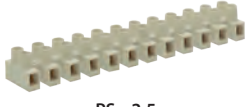



CNP3105

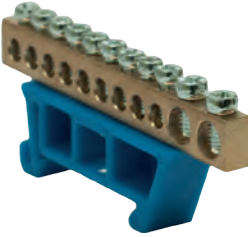
CNP3103

CNP3103

Listwa Zaciskowa PS - 12 torowa / 12 channels Terminal Block

	Nr kat. / Cat No.	Symbol	Kolor / Colour	Wersja / Version	Ilość [szt.] / Quantity [pcs.]
 <p>PS - 2,5</p>  <p>PS - 2,5P</p>	19.1	PS - 1,5	biały / white RAL 9003	12 x 1,5	10
	19.2	PS - 2,5	biały / white RAL 9003	12 x 2,5	10
	19.222	PS - 2,5P	pomarańczowy / orange RAL 2003	12 x 2,5	10
	19.3	PS - 4	biały / white RAL 9003	12 x 4	10
	19.333	PS - 4P	pomarańczowy / orange RAL 2003	12 x 4	10
	19.4	PS - 6	biały / white RAL 9003	12 x 6	10
	19.444	PS - 6P	pomarańczowy / orange RAL 2003	12 x 6	10
	19.5	PS - 10	biały / white RAL 9003	12 x 10	10
	19.555	PS - 10P	pomarańczowy / orange RAL 2003	12 x 10	10
	19.6	PS - 16	biały / white RAL 9003	12 x 16	10
	19.666	PS - 16P	pomarańczowy / orange RAL 2003	12 x 16	10
	19.7	PS - 25	biały / white RAL 9003	12 x 25	10

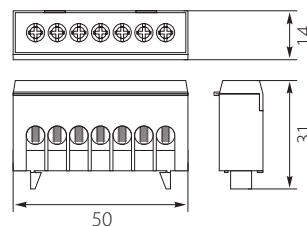
Listwa zaciskowa N i PE / Terminal strip

	Nr kat. / Cat No.	Symbol	Kolor / Colour	Mocowanie / Mounting	Przekroje przewodów / wire cross-section	Ilość [szt.] / Quantity [pcs.]
 <p>TH 35-11/25N</p>	48.571	TH 35-7/N	niebieski / blue	na szynę TH 35 / to TH 35 rails	7 x 10 mm ²	1
	48.572	TH 35-7/Z	zielony / green			
	48.511	TH 35-11/N	niebieski / blue	na szynę TH 35 / to TH 35 rails	11 x 10 mm ²	1
	48.512	TH 35-11/Z	zielony / green			
	48.525	TH 35-11/25N	niebieski / blue	na szynę TH 35 / to TH 35 rails	9 x 10 mm ² + 2 x 25 mm ²	1
	48.526	TH 35-11/25Z	zielony / green			
	48.531	TH 35-16/N	niebieski / blue	na szynę TH 35 / to TH 35 rails	16 x 10 mm ²	1
	48.532	TH 35-16/Z	zielony / green			
	48.565	TH 35-16/25/N	niebieski / blue	na szynę TH 35 / to TH 35 rails	14 x 10 mm ² + 2 x 25 mm ²	1
	48.567	TH 35-16/25/Z	zielony / green			
	48.553	TH 35-D/N	niebieski / blue	na szynę TH 35 / to TH 35 rails	16 x 10 mm ² + 1 x 35 mm ²	1
	48.554	TH 35-D/Z	zielony / green			
	48.555	TH 35-K/N	niebieski / blue	na szynę TH 35 / to TH 35 rails	11 x 10 mm ² + 1 x 35 mm ²	1
	48.556	TH 35-K/Z	zielony / green			
	48.557	TH 35-5B/N	niebieski / blue	na szynę TH 35 / to TH 35 rails	11x10 mm ²	1
	48.558	TH 35-5B/Z	zielony / green			

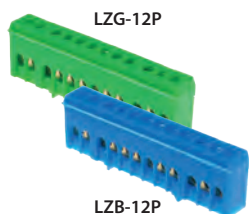
Listwa zaciskowa (izolowana) N i PE - 7P / N and PE Terminal strip (insulated)



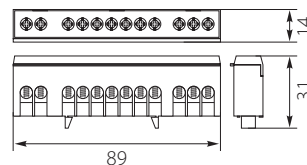
Nr kat. / Cat No.	Symbol	Kolor / Colour	Mocowanie / Mounting	Ilość otworów / średnica / Holes quantity / diameter	Waga [kg] / Weight [kg]	Ilość [szt.] / Quantity [pcs.]
49.107	LZG-7P	● zielony / green	na szynę TH 35 / to TH 35 rails	Giętkie przewody / Flexible cable 7 x 10 mm ²	0,02	1
49.117	LZB-7P	● niebieski / blue		Szttywne przewody / Hard cable 7 x 16 mm ²		



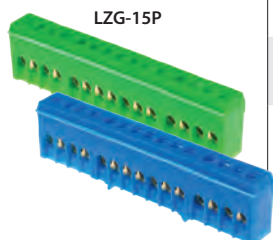
Listwa zaciskowa (izolowana) N i PE - 12P / N and PE Terminal strip (insulated)



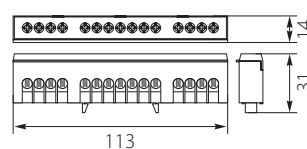
Nr kat. / Cat No.	Symbol	Kolor / Colour	Mocowanie / Mounting	Ilość otworów / średnica / Holes quantity / diameter	Waga [kg] / Weight [kg]	Ilość [szt.] / Quantity [pcs.]
49.102	LZG-12P	● zielony / green	na szynę TH 35 / to TH 35 rails	Giętkie przewody / Flexible cable 12 x 10 mm ²	0,04	1
49.112	LZB-12P	● niebieski / blue		Szttywne przewody / Hard cable 12 x 16 mm ²		



Listwa zaciskowa (izolowana) N i PE - 15P / N and PE Terminal strip (insulated)



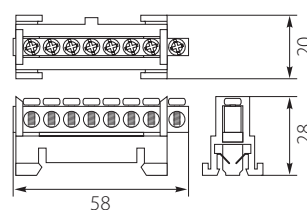
Nr kat. / Cat No.	Symbol	Kolor / Colour	Mocowanie / Mounting	Ilość otworów / średnica / Holes quantity / diameter	Waga [kg] / Weight [kg]	Ilość [szt.] / Quantity [pcs.]
49.115	LZG-15P	● zielony / green	na szynę TH 35 / to TH 35 rails	Giętkie przewody / Flexible cable 15 x 10 mm ²	0,04	1
49.150	LZB-15P	● niebieski / blue		Szttywne przewody / Hard cable 15 x 16 mm ²		



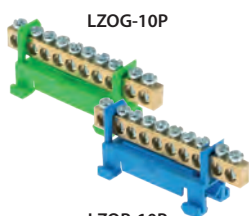
Listwa zaciskowa ochronna N i PE - 8P / N and PE Protective terminal strip



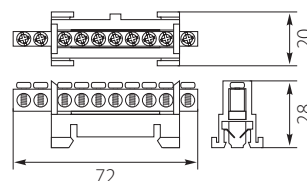
Nr kat. / Cat No.	Symbol	Kolor / Colour	Mocowanie / Mounting	Ilość otworów / średnica / Holes quantity / diameter	Waga [kg] / Weight [kg]	Ilość [szt.] / Quantity [pcs.]
49.208	LZOG-8P	● zielony / green	na szynę TH 35 / to TH 35 rails	Giętkie przewody / Flexible cable 8 x 10 mm ²	0,03	1
49.218	LZOB-8P	● niebieski / blue		Szttywne przewody / Hard cable 8 x 16 mm ²		



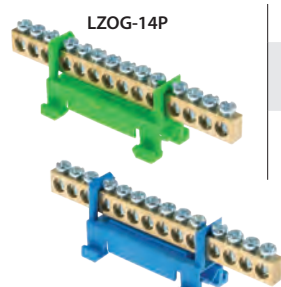
Listwa zaciskowa ochronna N i PE - 10P / N and PE Protective terminal strip



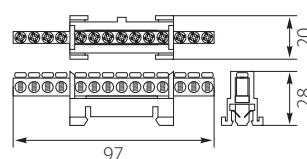
Nr kat. / Cat No.	Symbol	Kolor / Colour	Mocowanie / Mounting	Ilość otworów / średnica / Holes quantity / diameter	Waga [kg] / Weight [kg]	Ilość [szt.] / Quantity [pcs.]
49.201	LZOG-10P	● zielony / green	na szynę TH 35 / to TH 35 rails	Giętkie przewody / Flexible cable 10 x 10 mm ²	0,03	1
49.210	LZOB-10P	● niebieski / blue		Szttywne przewody / Hard cable 10 x 16 mm ²		



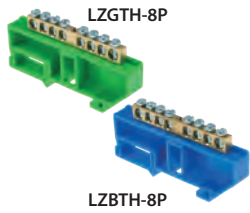
Listwa zaciskowa ochronna N i PE - 14P / N and PE Protective terminal strip



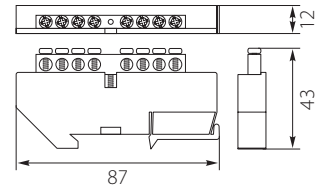
Nr kat. / Cat No.	Symbol	Kolor / Colour	Mocowanie / Mounting	Ilość otworów / średnica / Holes quantity / diameter	Waga [kg] / Weight [kg]	Ilość [szt.] / Quantity [pcs.]
49.204	LZOG-14P	● zielony / green	na szynę TH 35 / to TH 35 rails	Giętkie przewody / Flexible cable 14 x 10 mm ²	0,04	1
49.214	LZOB-14P	● niebieski / blue		Szttywne przewody / Hard cable 14 x 16 mm ²		



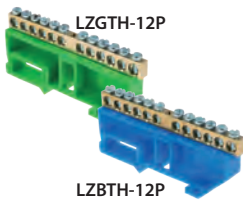
Listwa zaciskowa N i PE - 8P / N and PE Terminal strip



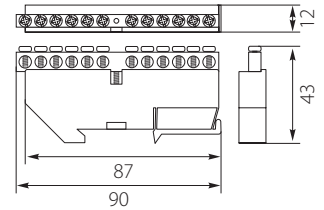
Nr kat. / Cat No.	Symbol	Kolor / Colour	Mocowanie / Mounting	Ilość otworów / średnica / Holes quantity / diameter	Waga [kg] / Weight [kg]	Ilość [szt.] / Quantity [pcs.]
49.308	LZGTH-8P	● zielony / green	na szynę TH 35 / to TH 35 rails	Giętkie przewody / Flexible cable 8 x 10 mm ²	0,03	1
49.318	LZBTH-8P	● niebieski / blue		Szttywne przewody / Hard cable 8 x 16 mm ²		



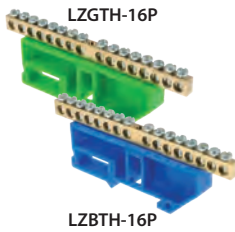
Listwa zaciskowa N i PE - 12P / N and PE Terminal strip



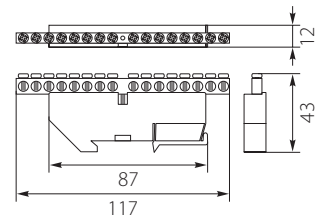
Nr kat. / Cat No.	Symbol	Kolor / Colour	Mocowanie / Mounting	Ilość otworów / średnica / Holes quantity / diameter	Waga [kg] / Weight [kg]	Ilość [szt.] / Quantity [pcs.]
49.302	LZGTH-12P	● zielony / green	na szynę TH 35 / to TH 35 rails	Giętkie przewody / Flexible cable 12 x 10 mm ²	0,04	1
49.312	LZBTH-12P	● niebieski / blue		Szttywne przewody / Hard cable 12 x 16 mm ²		



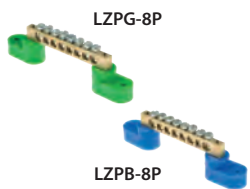
Listwa zaciskowa N i PE - 16P / N and PE Terminal strip



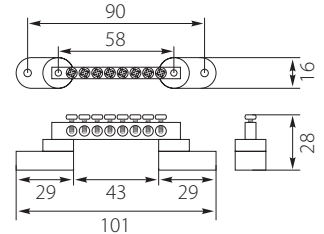
Nr kat. / Cat No.	Symbol	Kolor / Colour	Mocowanie / Mounting	Ilość otworów / średnica / Holes quantity / diameter	Waga [kg] / Weight [kg]	Ilość [szt.] / Quantity [pcs.]
49.306	LZGTH-16P	● zielony / green	na szynę TH 35 / to TH 35 rails	Giętkie przewody / Flexible cable 16 x 10 mm ²	0,05	1
49.316	LZBTH-16P	● niebieski / blue		Szttywne przewody / Hard cable 16 x 16 mm ²		



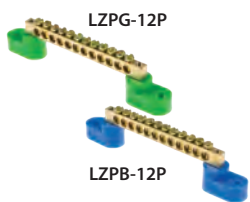
Listwa zaciskowa N i PE - 8P / N and PE Terminal strip



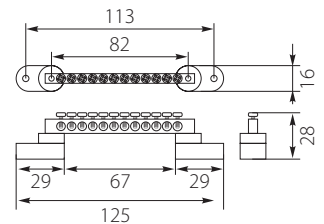
Nr kat. / Cat No.	Symbol	Kolor / Colour	Mocowanie / Mounting	Ilość otworów / średnica / Holes quantity / diameter	Waga [kg] / Weight [kg]	Ilość [szt.] / Quantity [pcs.]
49.408	LZPG-8P	● zielony / green	do powierzchni płaskich / to flat surfaces	Giętkie przewody / Flexible cable 8 x 10 mm ²	0,03	1
49.418	LZPB-8P	● niebieski / blue		Szttywne przewody / Hard cable 8 x 16 mm ²		



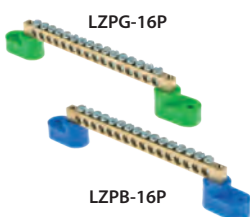
Listwa zaciskowa N i PE - 12P / N and PE Terminal strip



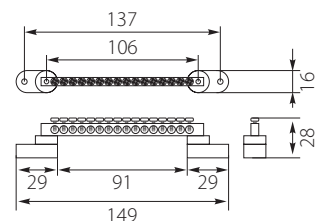
Nr kat. / Cat No.	Symbol	Kolor / Colour	Mocowanie / Mounting	Ilość otworów / średnica / Holes quantity / diameter	Waga [kg] / Weight [kg]	Ilość [szt.] / Quantity [pcs.]
49.402	LZPG-12P	● zielony / green	do powierzchni płaskich / to flat surfaces	Giętkie przewody / Flexible cable 12 x 10 mm ²	0,04	1
49.412	LZPB-12P	● niebieski / blue		Szttywne przewody / Hard cable 12 x 16 mm ²		



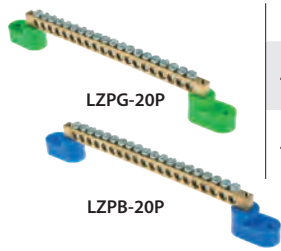
Listwa zaciskowa N i PE - 16P / N and PE Terminal strip



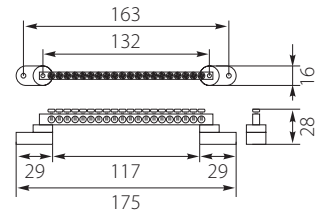
Nr kat. / Cat No.	Symbol	Kolor / Colour	Mocowanie / Mounting	Ilość otworów / średnica / Holes quantity / diameter	Waga [kg] / Weight [kg]	Ilość [szt.] / Quantity [pcs.]
49.406	LZPG-16P	● zielony / green	do powierzchni płaskich / to flat surfaces	Giętkie przewody / Flexible cable 16 x 10 mm ²	0,05	1
49.416	LZPB-16P	● niebieski / blue		Szttywne przewody / Hard cable 16 x 16 mm ²		



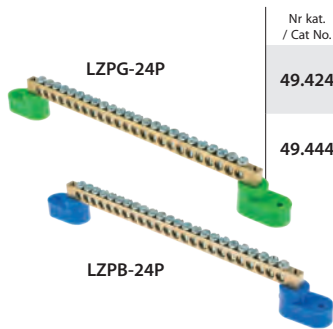
Listwa zaciskowa N i PE - 20P / N and PE Terminal strip



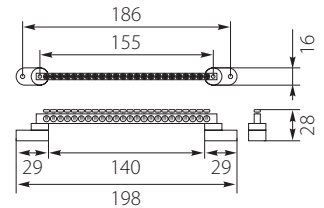
Nr kat. / Cat No.	Symbol	Kolor / Colour	Mocowanie / Mounting	Ilość otworów / średnica / Holes quantity / diameter	Waga [kg] / Weight [kg]	Ilość [szt.] / Quantity [pcs.]
49.420	LZPG-20P	● zielony / green	do powierzchni płaskich / to flat surfaces	Giętkie przewody / Flexible cable 20 x 10 mm ²	0,06	1
49.422	LZPB-20P	● niebieski / blue		Sztuczne przewody / Hard cable 20 x 16 mm ²		



Listwa zaciskowa N i PE - 24P / N and PE Terminal strip

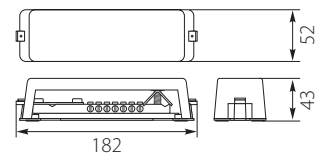


Nr kat. / Cat No.	Symbol	Kolor / Colour	Mocowanie / Mounting	Ilość otworów / średnica / Holes quantity / diameter	Waga [kg] / Weight [kg]	Ilość [szt.] / Quantity [pcs.]
49.424	LZPG-24P	● zielony / green	do powierzchni płaskich / to flat surfaces	Giętkie przewody / Flexible cable 24 x 10 mm ²	0,07	1
49.444	LZPB-24P	● niebieski / blue		Sztuczne przewody / Hard cable 24 x 16 mm ²		



Szyna wyrównawcza SZW (z pokrywą zacisków) / Equipotential Bonding Bar (with terminal cover)

Nr kat. / Cat No.	Symbol	Kolor / Colour	Mocowanie / Mounting	Ilość otworów / średnica / Holes quantity / diameter	Waga [kg] / Weight [kg]	Ilość [szt.] / Quantity [pcs.]
49.11	SZW	● szary / gray	do powierzchni płaskich / to flat surfaces	14 x 10 mm ² 2 x ~25 mm ²	0,25	1



SZW

Szybkozłączka CMK / Splicing connector



CMK-625

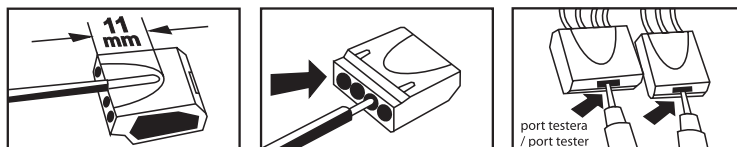
Nr kat. / Cat No.	Symbol	Kolor / Colour	Giętkie przewody / Flexible cable Ilość otworów / średnica Holes quantity / diameter	Sztywne przewody / Hard cable Ilość otworów / średnica Holes quantity / diameter	Ilość [szt.] Quantity [pcs.]	Długość / Length [mm]	Szerokość / Width [mm]	Wysokość / Height [mm]	Waga / Weight [kg]
39.622	CMK-622	transparentny + czerwony / transparent + red	2 x (0.5 - 4 mm ²)	2 x (0.2 - 2.5 mm ²)	25	20	13	10	0,25
39.623	CMK-623		3 x (0.5 - 4 mm ²)	3 x (0.2 - 2.5 mm ²)	25	20	19	10	0,18
39.624	CMK-624		4 x (0.5 - 4 mm ²)	4 x (0.2 - 2.5 mm ²)	25	20	24	10	0,22
39.625	CMK-625		5 x (0.5 - 4 mm ²)	5 x (0.2 - 2.5 mm ²)	25	20	30	10	0,27
Dodatkowe informacje / Additional information									
	Uni	In	Wielokrotnego użytku / Reusable		Okienko testowe / Test hole		Długość odizolowania / Length of wire with stripped insulation		
	450V	32A	Tak / Yes		Tak / Yes		10mm		

Szybkozłączka PC MINI / PC MINI Fast Fixing



PC 258M

Nr kat. / Cat No.	Symbol	Kolor / Colour	mm ²	Ilość otworów / number of holes	V	A	Szt. / pcs.
39.22	PC 252M	transparentny + czerwony / transparent + red	1 - 2.5	2	450	24	25
39.23	PC 253M	transparentny + pomarańczowy / transparent + orange	1 - 2.5	3	450	24	25
39.24	PC 254M	transparentny + żółty / transparent + yellow	1 - 2.5	4	450	24	25
39.25	PC 255M	transparentny + szary / transparent + gray	1 - 2.5	5	450	24	25
39.28	PC 258M	transparentny + czarny / transparent + black	1 - 2.5	8	450	24	25



Szybkozłączka Oświetleniowa PO / Lighting Fast Fixing



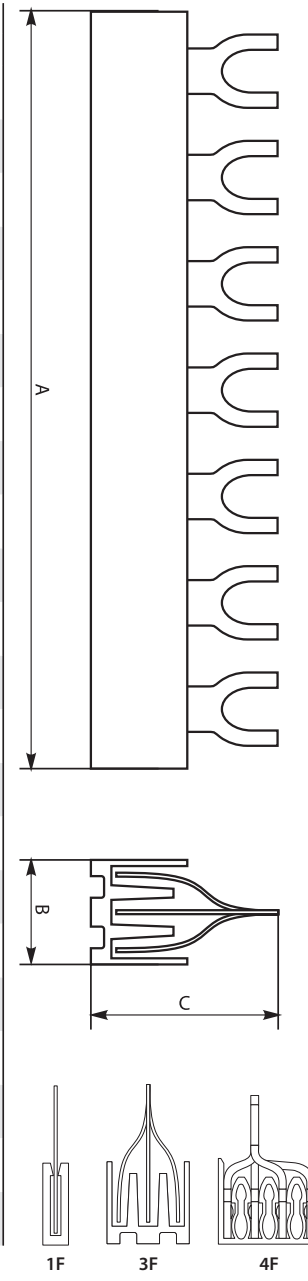
PO 31

PO 32

Nr kat. / Cat No.	Symbol	Kolor / Colour	mm ²	Ilość otworów / number of holes	V	A	Szt. / pcs.	Dimensions	
39.31	PO 31	szary / gray	2,5	1	450	24	10	8	21
39.32	PO 32	szary / gray	2,5	2	450	24	10	9	21

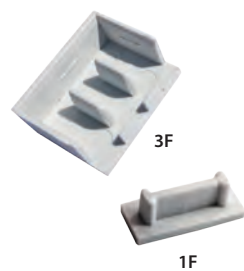
Szyna Prądowa Typ-S / S-Type Current Rail

Nr kat. / Cat No.	Symbol	Kolor / Colour	Ilość torów / Way quantity	Wymiary / Dimensions [mm]			Prąd / Current	Przekrój toru / Way cross-section	Szt. / pcs.
				A	B	C			
45.102	S12 1F -10	szary / gray RAL 7035	1F	210	5	29	63A	10 mm ²	40
45.108	S18 1F -10	szary / gray RAL 7035	1F	320	5	29	63A	10 mm ²	40
45.110	S54 1F -10	szary / gray RAL 7035	1F	968	5	29	63A	10 mm ²	40
45.122	S12 3F -10	szary / gray RAL 7035	3F	215	16	31	63A	10 mm ²	20
45.188	S18 3F -10	szary / gray RAL 7035	3F	322	16	31	63A	10 mm ²	20
45.310	S54 3F -10	szary / gray RAL 7035	3F	965	16	31	63A	10 mm ²	20
45.302	S12 1F-12	szary / gray RAL 7035	1F	212	5	26	63A	12 mm ²	40
45.308	S18 1F-12	szary / gray RAL 7035	1F	320	5	26	63A	12 mm ²	40
45.112	S54 1F-12	szary / gray RAL 7035	1F	955	5	26	63A	12 mm ²	40
45.322	S12 3F-12	szary / gray RAL 7035	3F	212	15	31	63A	12 mm ²	20
45.388	S18 3F-12	szary / gray RAL 7035	3F	320	15	31	63A	12 mm ²	20
45.312	S54 3F-12	szary / gray RAL 7035	3F	955	15	31	63A	12 mm ²	20
45.121	S12 1F-16	szary / gray RAL 7035	1F	215	5	29	80A	16 mm ²	40
45.181	S18 1F-16	szary / gray RAL 7035	1F	320	5	29	80A	16 mm ²	40
45.116	S54 1F-16	szary / gray RAL 7035	1F	968	5	29	80A	16 mm ²	40
45.321	S12 3F-16	szary / gray RAL 7035	3F	215	17	31	80A	16 mm ²	20
45.318	S18 3F-16	szary / gray RAL 7035	3F	322	17	31	80A	16 mm ²	20
45.316	S54 3F-16	szary / gray RAL 7035	3F	965	17	31	80A	16 mm ²	20
45.412	S12 4F-10	szary / gray RAL 7035	4F	215	20	30	63A	10 mm ²	10
45.426	S12 4F-16	szary / gray RAL 7035	4F	215	20	34	100A	16 mm ²	10
45.456	S56 4F-10	szary / gray RAL 7035	4F	1000	20	30	63A	10 mm ²	10
45.466	S56 4F-16	szary / gray RAL 7035	4F	1000	20	34	100A	16 mm ²	10

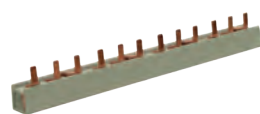


Zaślepka do szyny prądowej / End Cap for current rail

Nr kat. / Cat No.	Symbol	Kolor / Colour	Ilość torów / Way quantity	Przekrój toru / Way cross-section	Szt. / pcs.
45.991	Z-10/16/3F	szary / gray RAL 7035	3F	10 / 16	25
45.993	Z-12/3F	szary / gray RAL 7035	3F	12	25
45.995	Z-10/1F	szary / gray RAL 7035	1F	10	25
45.997	Z-12/1F	szary / gray RAL 7035	1F	12	25
45.999	Z-16/1F	szary / gray RAL 7035	1F	16	25



Szyna Prądowa Typ-PIN / PIN-Type Current Rail



S12 1F-10SZ

Nr kat. / Cat No.	Symbol	Kolor / Colour	Ilość torów / Way quantity	Wymiary / Dimensions [mm]			Prąd / Current	Przekrój toru / Way cross-section	Szt. / pcs.
				A	B	C			
45.202	S12 1F-10SZ	szary / gray RAL 7035	1F	210	3,4	27	63A	10 mm ²	40
45.208	S18 1F-10SZ	szary / gray RAL 7035	1F	320	3,4	27	63A	10 mm ²	40
45.214	S54 1F-10SZ	szary / gray RAL 7035	1F	1000	3,4	27	63A	10 mm ²	40
45.219	S9 3F-10SZ	szary / gray RAL 7035	3F	160	16,5	25,6	63A	10 mm ²	20
45.222	S12 3F-10SZ	szary / gray RAL 7035	3F	210	16,5	25,6	63A	10 mm ²	20
45.228	S18 3F-10SZ	szary / gray RAL 7035	3F	320	16,5	25,6	63A	10 mm ²	20
45.234	S54 3F-10SZ	szary / gray RAL 7035	3F	1000	16,5	25,6	63A	10 mm ²	20
45.236	S12 1F-16SZ	szary / gray RAL 7035	1F	210	3,9	27	100A	16 mm ²	40
45.238	S18 1F-16SZ	szary / gray RAL 7035	1F	320	3,9	27	100A	16 mm ²	40
45.245	S54 1F-16SZ	szary / gray RAL 7035	1F	1000	3,9	27	100A	16 mm ²	40
45.249	S9 3F-16SZ	szary / gray RAL 7035	3F	160	16,5	29,6	100A	16 mm ²	20
45.262	S12 3F-16SZ	szary / gray RAL 7035	3F	220	16,5	29,6	100A	16 mm ²	20
45.268	S18 3F-16SZ	szary / gray RAL 7035	3F	320	16,5	29,6	100A	16 mm ²	20
45.274	S24 3F-16SZ	szary / gray RAL 7035	3F	440	16,5	29,6	100A	16 mm ²	20
45.275	S54 3F-16SZ	szary / gray RAL 7035	3F	1000	16,5	29,6	100A	16 mm ²	20
45.282	S12 3F-16SZ/D	szary / gray RAL 7035	3F	220	16,5	29,6	100A	16 mm ²	20
45.284	S18 3F-16SZ/D	szary / gray RAL 7035	3F	320	16,5	29,6	100A	16 mm ²	20
45.286	S24 3F-16SZ/D	szary / gray RAL 7035	3F	440	16,5	29,6	100A	16 mm ²	20
45.288	S54 3F-16SZ/D	szary / gray RAL 7035	3F	1000	16,5	29,6	100A	16 mm ²	20
45.290	S36 3F-16SZ/D	szary / gray RAL 7035	3F	660	16,5	29,6	100A	16 mm ²	20

Złącze z zaciskami śrubowymi ZZS / Connector with screw terminals



ZZS

Nr kat. / Cat No.	Symbol	Kolor / Colour	Długość / Length [mm]	Ilość otworów / średnica / Holes quantity / diameter	Szt./ pcs.
47.901	ZZS	złoty i srebrny / gold and silver	1000	146 / \varnothing 5,5	10

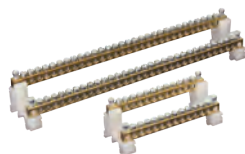
Podstawa mocująca PMZ - do złącz ZZS z zaciskami śrubowymi / Clamping base to the ZZS terminals



PMZ

Nr kat. / Cat No.	Symbol	Kolor / Colour	Wersja / Version	Szt./ pcs.
47.888	PMZ	biały / white RAL 9003	do montażu na Euro szynie TH35 / for mounting on Euro bus TH35	1

Listwa ze złączem z zaciskami śrubowymi - LZS / Strips with connector with screw terminals



Nr kat. / Cat No.	Symbol	Kolor / Colour	Długość / Length [mm]	Ilość otworów / średnica / Holes quantity / diameter	Szt./ pcs.
47.7	LZS 7	złoty i srebrny / gold and silver	66	2 x (7 x 10 mm ²)	1
47.14	LZS 14	złoty i srebrny / gold and silver	114	2 x (14 x 10 mm ²)	1
47.24	LZS 24	złoty i srebrny / gold and silver	183	2 x (24 x 10 mm ²)	1
47.32	LZS 32	złoty i srebrny / gold and silver	238	2 x (32 x 10 mm ²)	1
47.42	LZS 42	złoty i srebrny / gold and silver	305	2 x (42 x 10 mm ²)	1
47.52	LZS 52	złoty i srebrny / gold and silver	375	2 x (52 x 10 mm ²)	1

Listwa ze złączem z zaciskami śrubowymi - LZS - UNibox / Strips with connector with screw terminals

UNI box



Nr kat. / Cat No.	Symbol	Kolor / Colour	Długość / Length [mm]	Ilość otworów / średnica / Holes quantity / diameter	Szt./ pcs.
47.275	LZS UNI1	złoty i srebrny / gold and silver	275	2 x (39 x 10 mm ²)	1
47.271	LZS UNIO	złoty i srebrny / gold and silver	275	2 x (39 x 10 mm ²)	1
47.270	LZS UNI-mini	złoty i srebrny / gold and silver	175	2 x (21 x 10 mm ²)	1
47.375	LZS UNI2	złoty i srebrny / gold and silver	375	2 x (52 x 10 mm ²)	1
47.376	LZS UNI3	złoty i srebrny / gold and silver	375	2 x (52 x 10 mm ²)	1

Łącznik Rzędowy RV / Current Terminal Strip



RV3125



RV4125B

Nr kat. / Cat No.	Symbol	Kolor / Colour	Odległość / Distance [mm]	Przekrój / Cross-section	Waga [kg] / Weight [kg]	Szt./ pcs.
45.525	RV3125	Czarny / Black	125	3 x 10mm ²	0,07	1
45.550	RV3150	Czarny / Black	150	3 x 10mm ²	0,08	1
45.625	RV4125B	Czarny + niebieski / Black + blue	125	4 x 10mm ²	0,10	1
45.650	RV4150B	Czarny + niebieski / Black + blue	150	4 x 10mm ²	0,10	1

Odgałęźnik Instalacyjny LZ-1*35/16 wyk. 11 / Installation Connector



46.130

Nr kat. / Cat No.	Kolor / Colour	Szt./ pcs.	Zaciski / Connectors	Mocowanie / Mounting	Ilość x przekrój otworów / quantity x cross section	
					Drut / Wire	Linka / Cable
46.130	szary / gray	1	1x35 mm ² / 4x16 mm ²	do podłoża / to base	1 x (6-35 mm ²); 4 x (2,5-16 mm ²)	1 x (6-25 mm ²); 4 x (2,5-10 mm ²)
46.131	żółty / yellow	1				

Odgałęźnik Instalacyjny LZ-1*35/16 wyk. 21 / Installation Connector



46.132

Nr kat. / Cat No.	Kolor / Colour	Szt./ pcs.	Zaciski / Connectors	Mocowanie / Mounting	Ilość x przekrój otworów / quantity x cross section	
					Drut / Wire	Linka / Cable
46.132	szary / gray	1	1x35 mm ² / 4x16 mm ²	do szyny TH 35 i TH 32 / to TH 35 & TH 32 rails	1 x (6-35 mm ²); 4 x (2,5-16 mm ²)	1 x (6-25 mm ²); 4 x (2,5-10 mm ²)
46.133	żółty / yellow	1				

Odgałęźnik Instalacyjny z pokrywą - LZ-1*70/16 P / Installation Connector with cover



46.171

Nr kat. / Cat No.	Kolor / Colour	Szt./ pcs.	Zaciski / Connectors	Mocowanie / Mounting	Ilość x przekrój otworów / quantity x cross section	
					Drut / Wire	Linka / Cable
46.171	szary / gray	1	1x70 mm ² / 4x16 mm ²	do podłoża i na szynę TH 35 i TH 32 / to base and TH 35 & TH 32 rails	1 x (16-70 mm ²); 4 x (6-16 mm ²)	1 x (16-50 mm ²); 4 x (6-10 mm ²)
46.172	niebieski / blue	1				
46.174	żółto-zielony / yellow and green	1				

Odgałęźnik Instalacyjny z pokrywą - LZ-1*95/35 P / Installation Connector with cover



46.195

Nr kat. / Cat No.	Kolor / Colour	Szt./ pcs.	Zaciski / Connectors	Mocowanie / Mounting	Ilość x przekrój otworów / quantity x cross section	
					Drut / Wire	Linka / Cable
46.195	szary / gray	1	1x95 mm ² / 4x35 mm ²	do podłoża i na szynę TH 35 i TH 32 / to base and TH 35 & TH 32 rails	1 x (25-95 mm ²); 4 x (4-35 mm ²)	1 x (25-95 mm ²); 4 x (4-35 mm ²)
46.196	niebieski / blue	1				
46.198	żółto-zielony / yellow and green	1				

Odgałęźnik Instalacyjny z pokrywą - LZ-1*35/16/16 / Installation Connector with cover



46.351

Nr kat. / Cat No.	Kolor / Colour	Zaciski / Connectors	Mocowanie / Mounting	Szt. / Pcs.	Ilość x przekrój otworów / quantity x cross section	
					Drut / Wire	Linka / Cable
46.351	niebieski / blue	1x35 mm ² / 2x16 mm ²	na szynę TH 35 i TH 32 / to TH 35 & TH 32 rails	1	1 x (6-35mm ²); 2 x (2,5-16mm ²)	1 x (6-25mm ²); 2 x (2,5-10mm ²)
46.352	szary / gray					
46.353	żółto-zielony / yellow and green					

Odgałęźnik Instalacyjny z pokrywą - LZ-1*35/35 / Installation Connector with cover



46.135

Nr kat. / Cat No.	Kolor / Colour	Zaciski / Connectors	Mocowanie / Mounting	Szt. / Pcs.	Ilość x przekrój otworów / quantity x cross section	
					Drut / Wire	Linka / Cable
46.135	niebieski / blue	2x35 mm ²	na szynę TH 35 / to TH 35 rails	1	2 x (6-35mm ²)	2 x (6-25mm ²)
46.136	szary / gray					
46.137	żółto-zielony / yellow and green					

Odgałęźnik Instalacyjny z pokrywą - LZ-1*16/16/16 / Installation Connector with cover



46.161

Nr kat. / Cat No.	Kolor / Colour	Zaciski / Connectors	Mocowanie / Mounting	Szt. / Pcs.	Ilość x przekrój otworów / quantity x cross section	
					Drut / Wire	Linka / Cable
46.161	niebieski / blue	3x16 mm ²	na szynę TH 35 / to TH 35 rails	1	3 x (2,5-16mm ²)	3 x (2,5-10mm ²)
46.162	szary / gray					
46.163	żółto-zielony / yellow and green					

Odgałęźnik Instalacyjny z pokrywą - LZ 5*25/10 P wyk. 11 / Installation Connector with cover



46.425

Nr kat. / Cat No.	Kolor / Colour	Zaciski / Connectors	Mocowanie / Mounting	Szt. / Pcs.	Ilość x przekrój otworów / quantity x cross section	
					Drut / Wire	Linka / Cable
46.525	żółty / yellow	5x25 mm ² / 5x4x10 mm ²	do podłoża / to base	1	1 x (6-25 mm ²); 4 x (0,75-10 mm ²)	1 x (6-16 mm ²); 4 x (0,75-6 mm ²)

Odgałęźnik Instalacyjny z pokrywą - LZ 5*25/10 P wyk. 21 / Installation Connector with cover



46.526

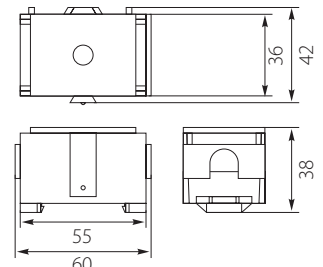
Nr kat. / Cat No.	Kolor / Colour	Zaciski / Connectors	Mocowanie / Mounting	Szt. / Pcs.	Ilość x przekrój otworów / quantity x cross section	
					Drut / Wire	Linka / Cable
46.526	żółty / yellow	5x25 mm ² / 5x4x10 mm ²	na szynę TH 35 i TH 32 / to TH 35 & TH 32 rails	1	1 x (6-25 mm ²); 4 x (0,75-10 mm ²)	1 x (6-16 mm ²); 4 x (0,75-6 mm ²)

Odgałęźnik instalacyjny LZP-35 / Installation connector



LZP-35

Nr kat. / Cat No.	Symbol	Kolor / Colour	Mocowanie / Mounting	Wejście / In Ilość otworów / średnica Holes quantity / diameter	Waga [kg] / Weight [kg]	Ilość [szt.] / Quantity [pcs.]
49.635	LZP-35	szary / grey	na szynę TH 35 lub do powierzchni płaskich / to TH 35 rails or to flat surfaces	1 x 35 mm ² Wyjście / Out Ilość otworów / średnica Holes quantity / diameter 4 x 6 mm ²	0,08	1
Dodatkowe informacje / Additional information						
Spełnia normy / Meet the standard			Kłapka / Flap	Łączone / Combined	Uni	In
EN 55014-1:2006+A2:2011; EN 55014-2:2015; EN 61000-3-2:2014; EN 61000-3-3:2013			Uchylna transparentna kłapka z otworem / Foldable transparent flap with hole	Tak / Yes	630V	125A

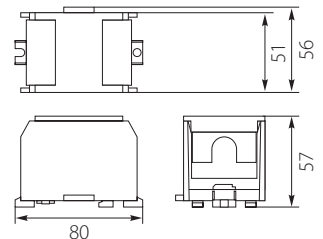


Odgałęźnik instalacyjny LZP-95 / Installation connector



LZP-95

Nr kat. / Cat No.	Symbol	Kolor / Colour	Mocowanie / Mounting	Wejście / In Ilość otworów / średnica Holes quantity / diameter	Waga [kg] / Weight [kg]	Ilość [szt.] / Quantity [pcs.]
49.695	LZP-95	szary / grey	na szynę TH 35 lub do powierzchni płaskich / to TH 35 rails or to flat surfaces	1 x 95 mm ² Wyjście / Out Ilość otworów / średnica Holes quantity / diameter 4 x 16 mm ²	0,19	1
Dodatkowe informacje / Additional information						
Spełnia normy / Meet the standard			Kłapka / Flap	Mocowanie / Mounting	Łączone / Combined	Uni
EN 55014-1:2006+A2:2011; EN 55014-2:2015; EN 61000-3-2:2014; EN 61000-3-3:2013			Uchylna transparentna kłapka z otworem / Foldable transparent flap with hole	Wymagany klucz nasadowy 13 / Socket wrench required 13	Nie / No	630V
						232A



Odgałęźnik Instalacyjny WLZ / Installation Connector



WLZ 5x35

Nr kat. / Cat No.	Symbol	Kolor / Colour	Mocowanie / Mounting	Ilość x przekrój otworów / quantity x cross section	Szt. / Pcs.
48.435	WLZ 4x35	szary / gray	na szynę TH 35 lub do powierzchni płaskich / to TH 35 rails or to flat surfaces	4 x 35 mm ²	1
48.436	WLZ 5x35	szary / gray	na szynę TH 35 lub do powierzchni płaskich / to TH 35 rails or to flat surfaces	5 x 35 mm ²	1

Odgałęźnik Instalacyjny z pokrywą - LZ 5*35/16 P wyk. 11 / Installation Connector with cover



46.535

Nr kat. / Cat No.	Kolor / Colour	Zaciski / Connectors	Mocowanie / Mounting	Szt. / Pcs.	Ilość x przekrój otworów / quantity x cross section	
					Drut / Wire	Linka / Cable
46.535	szary / gray	5x35 mm ² / 5x4x16 mm ²	do podłoża / to base	1	1 x (6-35 mm ²); 4 x (2,5-16 mm ²)	1 x (6-25 mm ²); 4 x (2,5-10 mm ²)

Odgałęźnik Instalacyjny z pokrywą - LZ 5*35/16 P wyk. 21 / Installation Connector with cover



46.536

Nr kat. / Cat No.	Kolor / Colour	Zaciski / Connectors	Mocowanie / Mounting	Szt. / Pcs.	Ilość x przekrój otworów / quantity x cross section	
					Drut / Wire	Linka / Cable
46.536	szary / gray	5x35 mm ² / 5x4x16 mm ²	na szynę TH 35 i TH 32 / to TH 35 & TH 32 rails	1	1 x (6-35 mm ²); 4 x (2,5-16 mm ²)	1 x (6-25 mm ²); 4 x (2,5-10 mm ²)

Pokrywa do Odgałęźnika / Installation Connector Cover



46.251

Nr kat. / Cat No.	Symbol	Wymiary / Dimensions [mm]	Kolor / Colour	Wersja / Version	Szt. / Pcs.
46.251	P 25/10	153 x 47 x 56	transparent	dla / for: LZ 5*25/10	1
46.356	P 35/16	179 x 56 x 61	transparent	dla / for: LZ 5*35/16	1
46.701	P 70/16	68 x 51 x 28	transparent	dla / for: LZ 1*70/16	1

Stopka Montażowa SMTH do TH 35 / Foot Mounting for TH35



46.3501

Nr kat. / Cat No.	Symbol	Wymiary / Dimensions [mm]	Kolor / Colour	Szt. / Pcs.
46.3501	SMTH1	26 x 10 x 44	szary / gray	1/25
46.3502	SMTH2	26 x 10 x 44	niebieski / blue	1/25
46.3503	SMTH3	26 x 10 x 44	żółty / yellow	1/25
46.3504	SMTH4	26 x 10 x 44	zielony / green	1/25

Zacisk Instalacyjny Z-0001/A / Terminal Installation



46.11

Nr kat. / Cat No.	Kolor / Colour	Zaciski / Connectors	Mocowanie / Mounting	Szt. / Pcs.
46.11	niebieski / blue	2x35 mm ²	do podłoża i na szynę TH 35 / to base and TH 35 rails	1
46.13	żółto-zielony / yellow and green			
46.14	szary / gray			

Zacisk Instalacyjny Z-0001/A wyk. 2 / Terminal Installation



46.21

Nr kat. / Cat No.	Kolor / Colour	Zaciski / Connectors	Mocowanie / Mounting	Szt. / Pcs.
46.21	niebieski / blue	2x35 mm ²	do podłoża i na szynę TH 35, dla przewodów zakończonych końcówkami oczkowymi / to base and TH 35 rails, for leads with ring terminals	1
46.23	żółto-zielony / yellow and green			
46.24	szary / gray			

Zacisk Instalacyjny Z-0001/B / Terminal Installation



46.31

Nr kat. / Cat No.	Kolor / Colour	Otwory / Holes	Mocowanie / Mounting	Szt. / Pcs.
46.31	niebieski / blue	1x 25 mm ² 8 x 10 mm ²	do podłoża i na szynę TH 35, dla przewodów zakończonych końcówkami oczkowymi / to base and TH 35 rails, for leads with ring terminals	1
46.33	żółto-zielony / yellow and green			
46.34	szary / gray			

Pokrywa zacisków PZZ / Cover



46.1

Nr kat. / Cat No.	Kolor / Colour	Wersja / Version	Szt. / Pcs.
46.1	niebieski / blue	Umożliwia podłączenie przewodów w układzie fazowym / Enables wiring in a phase system	1
46.2	żółty / yellow		
46.3	szary / gray		

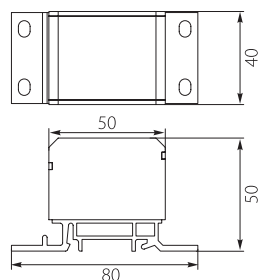
Blok Rozdzielczy DB-1 / Terminal Block



DB1-N

Nr kat. / Cat No.	Symbol	Kolor / Colour	Mocowanie / Mounting	Przekroje przewodów / wire cross-section	
				Sztymne / Rigid	Giętkie / Flexible
48.11	DB1-N	niebieski / blue	na szynę TH 35 lub do powierzchni płaskich wkrętami z niskim łbem / to TH 35 rails or to flat surfaces using low head cap screws	2 x 4-50 mm ²	2 x 6-50 mm ²
48.14	DB1-S	szary / gray		3 x 2,5-25 mm ²	3 x 4-25 mm ²
48.17	DB1-Z	żółto-zielony / yellow & green		4 x 2,-16 mm ²	4 x 2,5-16 mm ²

Dodatkowe informacje / Additional information



Materiał / Material	Wkład / Input	Mocowanie / Mounting	Napięcie znam. udarowe wytrzymywane / Rated impulse with stand voltage	Napięcie znamionowe izolacji / Rated insulation voltage	Liczba biegunów / The number of poles	CTI	In	Szt. / Pcs.
Obudowa - PA6 GF25 uniepalnione / Casing - PA6 GF25 unflammmable rendered	mosiądz MO-58 / brass MO-58	Niezbędne klucze sześciokątne / Essential mounting hex keys	6 kV	500 V	1	600 V	196A	1

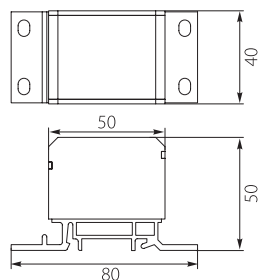
Blok Rozdzielczy DB-2 / Terminal Block



DB2-Z

Nr kat. / Cat No.	Symbol	Kolor / Colour	Mocowanie / Mounting	Przekroje przewodów / wire cross-section	
				Sztymne / Rigid	Giętkie / Flexible
48.20	DB2-N	niebieski / blue	na szynę TH 35 lub do powierzchni płaskich wkrętami z niskim łbem / to TH 35 rails or to flat surfaces using low head cap screws	2 x 4-50 mm ²	2 x 6-50 mm ²
48.23	DB2-S	szary / gray		2 x 4-35 mm ²	2 x 6-25 mm ²
48.26	DB2-Z	żółto-zielony / yellow & green		3 x 2,5-25 mm ²	3 x 2,5-16 mm ²

Dodatkowe informacje / Additional information



Materiał / Material	Wkład / Input	Mocowanie / Mounting	Napięcie znam. udarowe wytrzymywane / Rated impulse with stand voltage	Napięcie znamionowe izolacji / Rated insulation voltage	Liczba biegunów / The number of poles	CTI	In	Szt. / Pcs.
Obudowa - PA6 GF25 uniepalnione / Casing - PA6 GF25 unflammmable rendered	mosiądz MO-58 / brass MO-58	Niezbędne klucze sześciokątne / Essential mounting hex keys	6 kV	500 V	1	600 V	196A	1

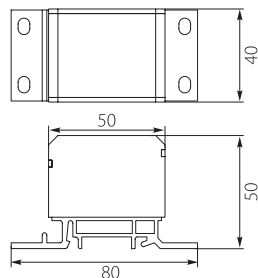
Blok Rozdzielczy DB-4 / Terminal Block



DB4-Z

Nr kat. / Cat No.	Symbol	Kolor / Colour	Mocowanie / Mounting	Przekroje przewodów / wire cross-section	
				Sztymne / Rigid	Giętkie / Flexible
48.29	DB4-N	niebieski / blue	na szynę TH 35 lub do powierzchni płaskich wkrętami z niskim łbem / to TH 35 rails or to flat surfaces using low head cap screws	4 x 4-70 mm ²	4 x 6-50 mm ²
48.32	DB4-S	szary / gray			
48.35	DB4-Z	żółto-zielony / yellow & green			

Dodatkowe informacje / Additional information



Materiał / Material	Wkład / Input	Mocowanie / Mounting	Napięcie znam. udarowe wytrzymywane / Rated impulse with stand voltage	Napięcie znamionowe izolacji / Rated insulation voltage	Liczba biegunów / The number of poles	CTI	In	Szt. / Pcs.
Obudowa - PA6 GF25 uniepalnione / Casing - PA6 GF25 unflammmable rendered	mosiądz MO-58 / brass MO-58	Niezbędne klucze sześciokątne / Essential mounting hex keys	6 kV	500 V	1	600 V	196A	1

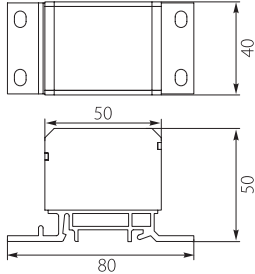
Blok Rozdzielczy DB-6 / Terminal Block



DB6-S

Nr kat. / Cat No.	Symbol	Kolor / Colour	Mocowanie / Mounting	Przekroje przewodów / wire cross-section	
				Sztywne / Rigid	Giętkie / Flexible
48.38	DB6-N	niebieski / blue	na szynę TH 35 lub do powierzchni płaskich wkrętami z niskim łbem / to TH 35 rails or to flat surfaces using low head cap screws	2 x 4-70 mm ²	2 x 6-50 mm ²
48.41	DB6-S	szary / gray		2 x 4-50 mm ²	2 x 6-35 mm ²
48.44	DB6-Z	żółto-zielony / yellow & green		1 x 4-25 mm ²	1 x 6-25 mm ²

Dodatkowe informacje / Additional information



Materiał / Material	Wkład / Input	Mocowanie / Mounting	Napięcie znam. udarowe wytrzymywane / Rated impulse with stand voltage	Napięcie znamionowe izolacji / Rated insulation voltage	Liczba biegunów / The number of poles	CTI	In	Szt. / Pcs.
Obudowa - PA6 GF25 uniepalnione / Casing - PA6 GF25 unflammmable rendered	mosiądz MO-58 / brass MO-58	Niezbędne klucze sześciokątne / Essential mounting hex keys	6 kV	500 V	1	600 V	196A	1

Blok Bezgwintowy TLC14 / Terminal Block



TLC14SZ

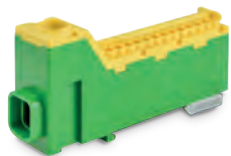
Nr kat. / Cat No.	Symbol	Kolor / Colour	Wersja / Version	Przekroje przewodów / wire cross-section	
				Sztywne / Rigid	Giętkie / Flexible
49.1401	TLC14SZ	szary / gray	Zwalniak przewodu z zacisku sprężynowego / Tool for releasing cable from spring clip	1 x 2.5-25 mm ²	1 x 2.5-25 mm ²
49.1402	TLC14N	niebieski / blue		13 x 1.5-2.5 mm ²	
49.1403	TLC14ZZ	żółto-zielony / yellow & green			

Dodatkowe informacje / Additional information

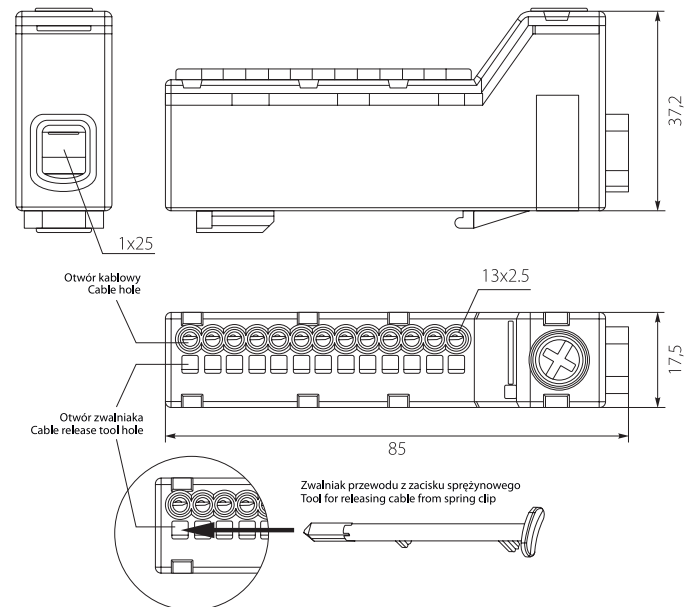


TLC14N

Materiał / Material	Wkład / Input	Mocowanie / Mounting	Napięcie znam. udarowe wytrzymywane / Rated impulse with stand voltage	Napięcie znamionowe izolacji / Rated insulation voltage	In	Szt. / Pcs.
PC ABS	cynkowana miedź / galvanized copper	na szynę TH 35 / to TH 35 rails	6 kV	1000VAC / 1500VDC	63A	1



TLC14ZZ

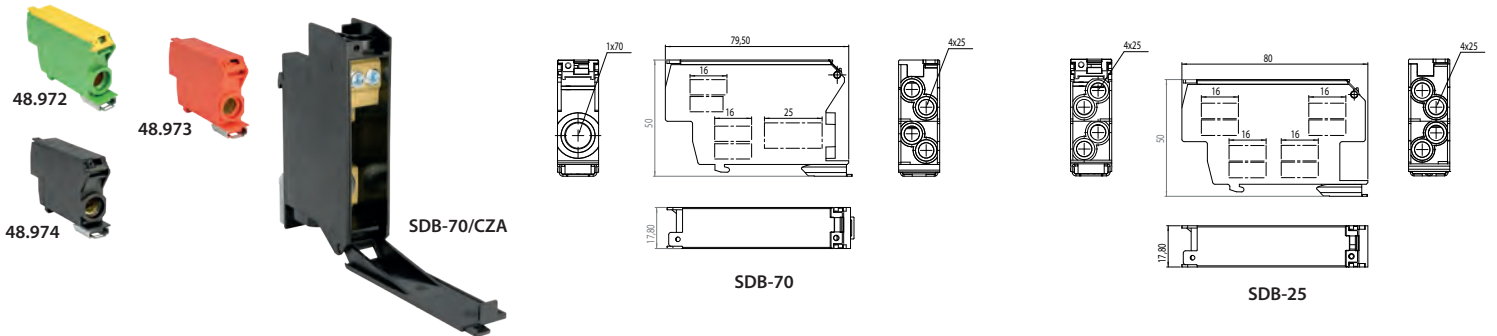


Blok rozdzielczy SDB / Terminal Block

Nr kat. / Cat No.	Symbol	Kolor / Colour	Napięcie znamionowe izolacji / Rated insulation voltage	Pole przekroju / Cross-sectional area [mm ²]		Obciążalność prądowa / Max. current	Przekroje przewodów / wire cross-section	
				Wyjście / Exit	Podłączenie / Access		Szttywne / Rigid	Giętkie / Flexible
48.925	SDB-25/S	szary / gray	1000V	25	25	100 A	8 x 25 mm ²	8 x 16 mm ²
48.926	SDB-25/N	niebieski / blue	1000V					
48.927	SDB-25/Z	żółto-zielony / yellow-green	1000V					
48.928	SDB-25/CZE	czerwony / red	1500V					
48.929	SDB-70/S	szary / gray	1000V	25	70	192 A	4 x 2,5-25 mm ² 1 x 4-70 mm ²	4 x 2,5-16 mm ² 1 x 6-50 mm ²
48.927	SDB-70/N	niebieski / blue	1000V					
48.928	SDB-70/Z	żółto-zielony / yellow-green	1000V					
48.929	SDB-70/CZE	czerwony / red	1500V					
48.929	SDB-70/CZA	czarny / black	1500V					
48.974	SDB-70/CZA	czarny / black	1500V					

Dodatkowe informacje / Additional information

Material izolacji / Material of insulation	Material wkładu / Input of insert	Mocowanie / Mounting	Napięcie znam. udarowe wytrzymałwane / Rated impulse with stand voltage	Mocowanie / Mounting	Napięcie znamionowe łączeniowe / Nominal voltage	Szt. / Pcs.
PA6.6	mosiądz MO-58 / brass MO-58	Niezbędne klucze sześciokątne / Essential mounting hex keys	6 kV	na szynę TH 35 / to TH 35 rails	240/415 V	1

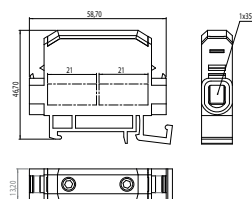


Złączka AL/Cu ZP-35 / Universal terminals

Nr kat. / Cat No.	Symbol	Kolor / Colour	Pole przekroju / Cross-sectional area [mm ²]	Obciążalność prądowa / Max. current	Przekroje przewodów / wire cross-section	
					Szttywne / Rigid	Giętkie / Flexible
48.935	ZP-35/S	szary / gray	35	100 A	2 x 2,5-35 mm ²	2 x 2,5 x 25 mm ²
48.936	ZP-35/N	niebieski / blue				
48.937	ZP-35/Z	żółto-zielony / yellow-green				

Dodatkowe informacje / Additional information

Material izolacji / Material of insulation	Material wkładu / Input of insert	Mocowanie / Mounting	Napięcie znam. udarowe wytrzymałwane / Rated impulse with stand voltage	Napięcie znamionowe izolacji / Rated insulation voltage	Mocowanie / Mounting	Napięcie znamionowe łączeniowe / Nominal voltage	Szt. / Pcs.
PA6.6	Al/Sn	Niezbędne klucze sześciokątne / Essential mounting hex keys	12 kV	1000 V	na szynę TH 35 / to TH 35 rails	240/415 V	1

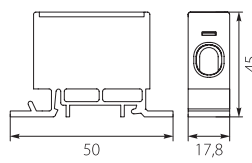


Złączka przelotowa ZP 50 AL/Cu / Connector

Nr kat. / Cat No.	Symbol	Kolor / Colour	Mocowanie / Mounting	Przekroje przewodów / wire cross-section	
				Szttywne / Rigid	Giętkie / Flexible
48.51	ZP50 AL/Cu/n	niebieski / blue	na szynę TH 35 lub do powierzchni płaskich wkrętami z niskim łbem / to TH 35 rails or to flat surfaces using low head cap screws	1 x 16-70 mm ²	1 x 25-50 mm ²
48.55	ZP50 AL/Cu/s	szary / gray			
48.59	ZP50 AL/Cu/z	żółto-zielony / yellow & green			

Dodatkowe informacje / Additional information

Material / Material	Wkład / Input	Mocowanie / Mounting	Napięcie znam. udarowe wytrzymałwane / Rated impulse with stand voltage	Napięcie znamionowe izolacji / Rated insulation voltage	Liczba biegunów / The number of poles	CTI	In	Szt. / Pcs.
Obudowa - PA6 GF25 uniepalnione / Casing - PA6 GF25 unflammmable rendered	Al/Sn	Niezbędne klucze sześciokątne / Essential mounting hex keys	6 kV	500 V	1	600 V	150A	1

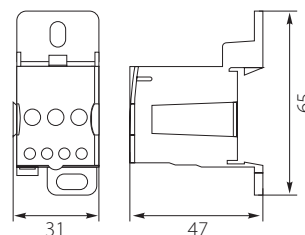


Blok rozdzielczy UKK-80 / Terminal block



UKK-80

Nr kat. / Cat No.	Symbol	Kolor / Colour	Mocowanie / Mounting	Wejście / In Ilość otworów / średnica Holes quantity / diameter	Waga [kg] / Weight [kg]	Ilość [szt.] / Quantity [pcs.]	
49.580	UKK-80	szary+niebieski / grey+blue	na szynę TH 35 lub do powierzchni płaskich / to TH 35 rails or to flat surfaces	1 x 16 mm ² Wyjście / Out Ilość otworów / średnica Holes quantity / diameter 4 x 6 mm ² 2 x 16 mm ²	0,06	1	
Dodatkowe informacje / Additional information							
Klapka / Flap	Mocowanie / Mounting	Wkład / Input	Łączone / Combined	Spełnia normy / Meet the standard	Unr	Uni	In
Uchylna klapka z otworami / Foldable flap with holes	Niezbędne klucze sześciokątne / Essential mounting hex keys	Al / Cu	Tak / Yes	EN 55014-1:2006+A2:2011; EN 55014-2:2015; EN 61000-3-2:2014; EN 61000-3-3:2013	415V AC/DC	690V~	80A

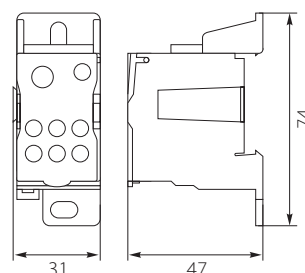


Blok rozdzielczy UKK-125 / Terminal block



UKK-125

Nr kat. / Cat No.	Symbol	Kolor / Colour	Mocowanie / Mounting	Wejście / In Ilość otworów / średnica Holes quantity / diameter	Waga [kg] / Weight [kg]	Ilość [szt.] / Quantity [pcs.]	
49.5125	UKK-125	szary+niebieski / grey+blue	na szynę TH 35 lub do powierzchni płaskich / to TH 35 rails or to flat surfaces	1 x 35 mm ² 1 x 16 mm ² Wyjście / Out Ilość otworów / średnica Holes quantity / diameter 6 x 16 mm ²	0,14	1	
Dodatkowe informacje / Additional information							
Klapka / Flap	Mocowanie / Mounting	Wkład / Input	Łączone / Combined	Spełnia normy / Meet the standard	Unr	Uni	In
Uchylna klapka z otworami / Foldable flap with holes	Niezbędne klucze sześciokątne / Essential mounting hex keys	Al / Cu	Tak / Yes	EN 55014-1:2006+A2:2011; EN 55014-2:2015; EN 61000-3-2:2014; EN 61000-3-3:2013	415V AC/DC	690V~	125A

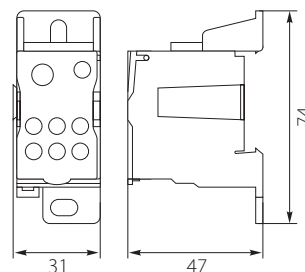


Blok rozdzielczy UKK-160 / Terminal block



UKK-160

Nr kat. / Cat No.	Symbol	Kolor / Colour	Mocowanie / Mounting	Wejście / In Ilość otworów / średnica Holes quantity / diameter	Waga [kg] / Weight [kg]	Ilość [szt.] / Quantity [pcs.]	
49.5260	UKK-160	szary+niebieski / grey+blue	na szynę TH 35 lub do powierzchni płaskich / to TH 35 rails or to flat surfaces	1 x 70 mm ² 1 x 16 mm ² Wyjście / Out Ilość otworów / średnica Holes quantity / diameter 6 x 16 mm ²	0,14	1	
Dodatkowe informacje / Additional information							
Klapka / Flap	Mocowanie / Mounting	Wkład / Input	Łączone / Combined	Spełnia normy / Meet the standard	Unr	Uni	In
Uchylna klapka z otworami / Foldable flap with holes	Niezbędne klucze sześciokątne / Essential mounting hex keys	Al / Cu	Tak / Yes	EN 55014-1:2006+A2:2011; EN 55014-2:2015; EN 61000-3-2:2014; EN 61000-3-3:2013	415V AC/DC	690V~	160A

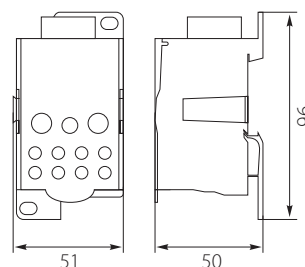


Blok rozdzielczy UKK-250 / Terminal block



UKK-250

Nr kat. / Cat No.	Symbol	Kolor / Colour	Mocowanie / Mounting	Wejście / In Ilość otworów / średnica Holes quantity / diameter	Waga [kg] / Weight [kg]	Ilość [szt.] / Quantity [pcs.]	
49.5250	UKK-250	szary+niebieski / grey+blue	na szynę TH 35 lub do powierzchni płaskich / to TH 35 rails or to flat surfaces	1 x 120 mm ² Wyjście / Out Ilość otworów / średnica Holes quantity / diameter 2 x 35 mm ² 5 x 16 mm ² 4 x 10 mm ²	0,42	1	
Dodatkowe informacje / Additional information							
Klapka / Flap	Mocowanie / Mounting	Wkład / Input	Łączone / Combined	Spełnia normy / Meet the standard	Unr	Uni	In
Uchylna klapka z otworami / Foldable flap with holes	Niezbędne klucze sześciokątne / Essential mounting hex keys	Al / Cu	Tak / Yes	EN 55014-1:2006+A2:2011; EN 55014-2:2015; EN 61000-3-2:2014; EN 61000-3-3:2013	415V AC/DC	690V~	250A



Blok rozdzielczy UKK-400 / Terminal block

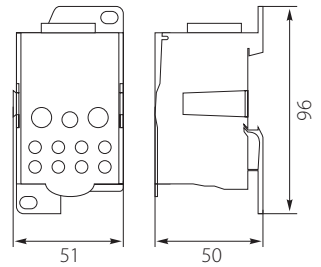


UKK-400

Nr kat. / Cat No.	Symbol	Kolor / Colour	Mocowanie / Mounting	Wejście / In Ilość otworów / średnica Holes quantity / diameter	Waga [kg] / Weight [kg]	Ilość [szt.] / Quantity [pcs.]
49.5400	UKK-400	szary+niebieski / grey+blue	na szynę TH 35 lub do powierzchni płaskich / to TH 35 rails or to flat surfaces	1 x 185 mm ²	0,42	1
				Wyjście / Out Ilość otworów / średnica Holes quantity / diameter		
				2 x 35 mm ²		
				5 x 16 mm ² 4 x 10 mm ²		

Dodatkowe informacje / Additional information

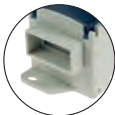
Klapka / Flap	Mocowanie / Mounting	Wkład / Input	Łączone / Combined	Spełnia normy / Meet the standard	Unr	Uni	In
Uchylna klapka z otworami / Foldable flap with holes	Niezbędne klucze sześciokątne / Essential mounting hex keys	Al / Cu	Tak / Yes	EN 55014-1:2006+A2:2011; EN 55014-2:2015; EN 61000-3-2:2014; EN 61000-3-3:2013	415V AC/DC	690V~	400A



Blok rozdzielczy UKK-500 / Terminal block



UKK-500

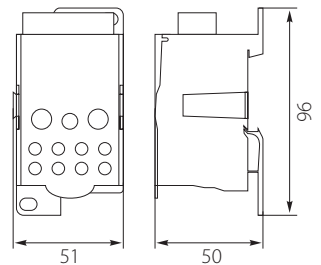


Płaskie wejście / Flat in

Nr kat. / Cat No.	Symbol	Kolor / Colour	Mocowanie / Mounting	Płaskie wejście / Flat in Ilość otworów / średnica Holes quantity / diameter	Waga [kg] / Weight [kg]	Ilość [szt.] / Quantity [pcs.]
49.5000	UKK-500	szary+niebieski / grey+blue	na szynę TH 35 lub do powierzchni płaskich / to TH 35 rails or to flat surfaces	max 8x24 mm	0,38	1
				Wyjście / Out Ilość otworów / średnica Holes quantity / diameter		
				2 x 35 mm ²		
				5 x 16 mm ² 4 x 10 mm ²		

Dodatkowe informacje / Additional information

Klapka / Flap	Mocowanie / Mounting	Wkład / Input	Łączone / Combined	Spełnia normy / Meet the standard	Unr	Uni	In
Uchylna klapka z otworami / Foldable flap with holes	Niezbędne klucze sześciokątne / Essential mounting hex keys	Al / Cu	Tak / Yes	EN 55014-1:2006+A2:2011; EN 55014-2:2015; EN 61000-3-2:2014; EN 61000-3-3:2013	415V AC/DC	690V~	500A



Blok rozdzielczy BRZ-2X7 / Terminal block

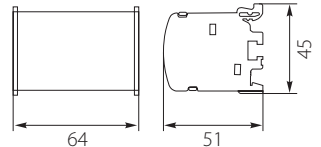


BRZ-2X7

Nr kat. / Cat No.	Symbol	Kolor / Colour	Mocowanie / Mounting	Starfix Ilość otworów / średnica Holes quantity / diameter	Waga [kg] / Weight [kg]	Ilość [szt.] / Quantity [pcs.]
49.627	BRZ-2X7	szary+niebieski / grey+blue	na szynę TH 35 lub do powierzchni płaskich / to TH 35 rails or to flat surfaces	2x [5 x Ø5.3 (1.5-6 mm ²)] 2x [2 x Ø7.5 (6-16 mm ²)]	0,09	1
				Giętkie przewody / Flexible wires Ilość otworów / średnica Holes quantity / diameter		
				2x [5 x Ø5.3 (2.5-6 mm ²)] 2x [2 x Ø7.5 (10-25 mm ²)]		

Dodatkowe informacje / Additional information

Klapka / Flap	Składana obudowa / Folding housing	Izolowane listwy / Insulated strips	Spełnia normy / Meet the standard	IpK	Uni	In
Uchylna klapka / Foldable flap	Tak / Yes	Tak / Yes	EN 55014-1:2006+A2:2011; EN 55014-2:2015; EN 61000-3-2:2014; EN 61000-3-3:2013	20 kA	500V	100A



Blok rozdzielczy BRZ-2X11 / Terminal block

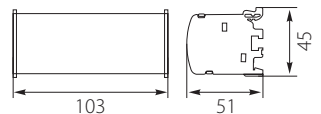


BRZ-2X11

Nr kat. / Cat No.	Symbol	Kolor / Colour	Mocowanie / Mounting	Starfix Ilość otworów / średnica Holes quantity / diameter	Waga [kg] / Weight [kg]	Ilość [szt.] / Quantity [pcs.]
49.611	BRZ-2X11	szary+niebieski / grey+blue	na szynę TH 35 lub do powierzchni płaskich / to TH 35 rails or to flat surfaces	2x [7 x Ø5.3 (1.5-6 mm ²)] 2x [4 x Ø7.5 (6-16 mm ²)]	0,14	1
				Giętkie przewody / Flexible wires Ilość otworów / średnica Holes quantity / diameter		
				2x [7 x Ø5.3 (2.5-6 mm ²)] 2x [4 x Ø7.5 (10-25 mm ²)]		

Dodatkowe informacje / Additional information

Klapka / Flap	Składana obudowa / Folding housing	Izolowane listwy / Insulated strips	Spełnia normy / Meet the standard	IpK	Uni	In
Uchylna klapka / Foldable flap	Tak / Yes	Tak / Yes	EN 55014-1:2006+A2:2011; EN 55014-2:2015; EN 61000-3-2:2014; EN 61000-3-3:2013	20 kA	500V	125A 40°C

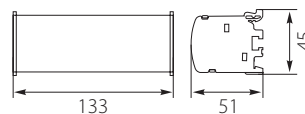


Blok rozdzielczy BRZ-2X15 / Terminal block



BRZ-2X15

Nr kat. / Cat No.	Symbol	Kolor / Colour	Mocowanie / Mounting	Starfix Ilość otworów / średnica Holes quantity / diameter	Waga [kg] / Weight [kg]	Ilość [szt.] / Quantity [pcs.]
49.615	BRZ-2X15	szary +niebieski / grey +blue	na szynę TH 35 lub do powierzchni płaskich / to TH 35 rails or to flat surfaces	2x [11 x Ø5.3 (1.5-6 mm ²)] 2x [2 x Ø7.5 (6-16 mm ²)] 2x [2 x Ø8.3 (10-16 mm ²)] Giętkie przewody / Flexible wires Ilość otworów / średnica Holes quantity / diameter 2x [11 x Ø5.3 (2.5-6 mm ²)] 2x [2 x Ø7.5 (10-25 mm ²)] 2x [2 x Ø8.3 (10-35 mm ²)]	0,18	1



Dodatkowe informacje / Additional information

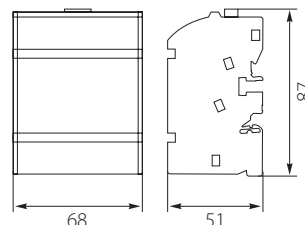
Klapka / Flap	Składana obudowa / Folding housing	Izolowane listwy / Insulated strips	Spełnia normy / Meet the standard	lpk	Uni	In
Uchylna klapka / Foldable flap	Tak / Yes	Tak / Yes	EN 55014-1:2006+A2:2011; EN 55014-2:2015; EN 61000-3-2:2014; EN 61000-3-3:2013	20 kA	500V	125A 40°C

Blok rozdzielczy BRZ-4X7 / Terminal block



BRZ-4X7

Nr kat. / Cat No.	Symbol	Kolor / Colour	Mocowanie / Mounting	Starfix Ilość otworów / średnica Holes quantity / diameter	Waga [kg] / Weight [kg]	Ilość [szt.] / Quantity [pcs.]
49.717	BRZ-4X7	szary +niebieski / grey +blue	na szynę TH 35 lub do powierzchni płaskich / to TH 35 rails or to flat surfaces	4x [5 x Ø5.3 (1.5-6 mm ²)] 4x [2 x Ø7.5 (6-16 mm ²)] Giętkie przewody / Flexible wires Ilość otworów / średnica Holes quantity / diameter 4x [5 x Ø5.3 (2.5-6 mm ²)] 4x [2 x Ø7.5 (10-25 mm ²)]	0,19	1



Dodatkowe informacje / Additional information

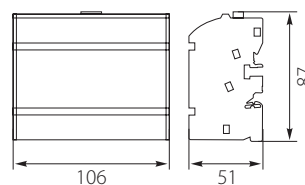
Klapka / Flap	Składana obudowa / Folding housing	Izolowane listwy / Insulated strips	Spełnia normy / Meet the standard	lpk	Uni	In
Uchylna klapka / Foldable flap	Tak / Yes	Tak / Yes	EN 55014-1:2006+A2:2011; EN 55014-2:2015; EN 61000-3-2:2014; EN 61000-3-3:2013	20 kA	500V	125A 40°C

Blok rozdzielczy BRZ-4X11 / Terminal block



BRZ-4X11

Nr kat. / Cat No.	Symbol	Kolor / Colour	Mocowanie / Mounting	Starfix Ilość otworów / średnica Holes quantity / diameter	Waga [kg] / Weight [kg]	Ilość [szt.] / Quantity [pcs.]
49.711	BRZ-4X11	szary +niebieski / grey +blue	na szynę TH 35 lub do powierzchni płaskich / to TH 35 rails or to flat surfaces	4x [7 x Ø5.3 (1.5-6 mm ²)] 4x [4 x Ø7.5 (6-16 mm ²)] Giętkie przewody / Flexible wires Ilość otworów / średnica Holes quantity / diameter 4x [7 x Ø5.3 (2.5-6 mm ²)] 4x [4 x Ø7.5 (10-25 mm ²)]	0,30	1



Dodatkowe informacje / Additional information

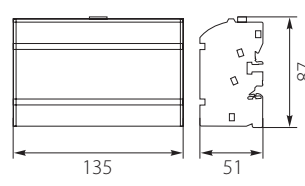
Klapka / Flap	Składana obudowa / Folding housing	Izolowane listwy / Insulated strips	Spełnia normy / Meet the standard	lpk	Uni	In
Uchylna klapka / Foldable flap	Tak / Yes	Tak / Yes	EN 55014-1:2006+A2:2011; EN 55014-2:2015; EN 61000-3-2:2014; EN 61000-3-3:2013	20 kA	500V	125A 40°C

Blok rozdzielczy BRZ-4X15 / Terminal block



BRZ-4X15

Nr kat. / Cat No.	Symbol	Kolor / Colour	Mocowanie / Mounting	Starfix Ilość otworów / średnica Holes quantity / diameter	Waga [kg] / Weight [kg]	Ilość [szt.] / Quantity [pcs.]
49.715	BRZ-4X15	szary +niebieski / grey +blue	na szynę TH 35 lub do powierzchni płaskich / to TH 35 rails or to flat surfaces	4x [11 x Ø5.3 (1.5-6 mm ²)] 4x [2 x Ø7.5 (6-16 mm ²)] 4x [2 x Ø8.3 (10-16 mm ²)] Giętkie przewody / Flexible wires Ilość otworów / średnica Holes quantity / diameter 4x [11 x Ø5.3 (2.5-6 mm ²)] 4x [2 x Ø7.5 (10-25 mm ²)] 4x [2 x Ø8.3 (10-35 mm ²)]	0,38	1



Dodatkowe informacje / Additional information

Klapka / Flap	Składana obudowa / Folding housing	Izolowane listwy / Insulated strips	Spełnia normy / Meet the standard	lpk	Uni	In
Uchylna klapka / Foldable flap	Tak / Yes	Tak / Yes	EN 55014-1:2006+A2:2011; EN 55014-2:2015; EN 61000-3-2:2014; EN 61000-3-3:2013	20 kA	500V	125A 40°C

Zacisk WLZ35P/16 / Connector



WLZ35P/16/n

Nr kat. / Cat No.	Symbol	Kolor / Colour	Mocowanie / Mounting	Przekroje przewodów / wire cross-section
48.516	WLZ35P/16/n	niebieski / blue	na szynę TH 35 lub do powierzchni płaskich wkrętami z niskim łbem / to TH 35 rails or to flat surfaces using low head cap screws	2,5 - 16 mm ²
48.517	WLZ35P/16/s	szary / gray		
48.518	WLZ35P/16/z	żółto-zielony / yellow & green		

Dodatkowe informacje / Additional information

Material / Material	Wkład / Input	In	Uni	Mocowanie / Mounting	Waga / Weight [kg]	Szt. / Pcs.
Obudowa - PA6 GF25 uniepalnione / Casing - PA6 GF25 unflammmable rendered	Al / Cu	85A	600V	Niezbędne klucze sześciokątne / Essential mounting hex keys	0,015	1

Zacisk WLZ35P/35 / Connector



WLZ35P/35/n

Nr kat. / Cat No.	Symbol	Kolor / Colour	Mocowanie / Mounting	Przekroje przewodów / wire cross-section
48.535	WLZ35P/35/n	niebieski / blue	na szynę TH 35 lub do powierzchni płaskich wkrętami z niskim łbem / to TH 35 rails or to flat surfaces using low head cap screws	2,5 - 35 mm ²
48.536	WLZ35P/35/s	szary / gray		
48.537	WLZ35P/35/z	żółto-zielony / yellow & green		

Dodatkowe informacje / Additional information

Material / Material	Wkład / Input	In	Uni	Mocowanie / Mounting	Waga / Weight [kg]	Szt. / Pcs.
Obudowa - PA6 GF25 uniepalnione / Casing - PA6 GF25 unflammmable rendered	Al / Cu	Cu 135A Al 120A	600V	Niezbędne klucze sześciokątne / Essential mounting hex keys	0,015	1

Zacisk WLZ35P/50 / Connector



WLZ35P/50/s

Nr kat. / Cat No.	Symbol	Kolor / Colour	Mocowanie / Mounting	Przekroje przewodów / wire cross-section
48.550	WLZ35P/50/n	niebieski / blue	na szynę TH 35 lub do powierzchni płaskich wkrętami z niskim łbem / to TH 35 rails or to flat surfaces using low head cap screws	2,5 - 50 mm ²
48.551	WLZ35P/50/s	szary / gray		
48.552	WLZ35P/50/z	żółto-zielony / yellow & green		

Dodatkowe informacje / Additional information

Material / Material	Wkład / Input	In	Uni	Mocowanie / Mounting	Waga / Weight [kg]	Szt. / Pcs.
Obudowa - PA6 GF25 uniepalnione / Casing - PA6 GF25 unflammmable rendered	Al / Cu	Cu 160A Al 145A	600V	Niezbędne klucze sześciokątne / Essential mounting hex keys	0,035	1

Zacisk WLZ35P/95 / Connector



WLZ35P/95/s

Nr kat. / Cat No.	Symbol	Kolor / Colour	Mocowanie / Mounting	Przekroje przewodów / wire cross-section
48.595	WLZ35P/95/n	niebieski / blue	na szynę TH 35 lub do powierzchni płaskich wkrętami z niskim łbem / to TH 35 rails or to flat surfaces using low head cap screws	16 - 95 mm ²
48.596	WLZ35P/95/s	szary / gray		
48.597	WLZ35P/95/z	żółto-zielony / yellow & green		

Dodatkowe informacje / Additional information

Material / Material	Wkład / Input	In	Uni	Mocowanie / Mounting	Waga / Weight [kg]	Szt. / Pcs.
Obudowa - PA6 GF25 uniepalnione / Casing - PA6 GF25 unflammmable rendered	Al / Cu	Cu 245A Al 220A	600V	Niezbędne klucze sześciokątne / Essential mounting hex keys	0,09	1

Zacisk WLZ35P/150 / Connector



WLZ35P/150/n

Nr kat. / Cat No.	Symbol	Kolor / Colour	Mocowanie / Mounting	Przekroje przewodów / wire cross-section
48.505	WLZ35P/150/n	niebieski / blue	na szynę TH 35 lub do powierzchni płaskich wkrętami z niskim łbem / to TH 35 rails or to flat surfaces using low head cap screws	35 - 150 mm ²
48.506	WLZ35P/150/s	szary / gray		
48.507	WLZ35P/150/z	żółto-zielony / yellow & green		

Dodatkowe informacje / Additional information

Material / Material	Wkład / Input	In	Uni	Mocowanie / Mounting	Waga / Weight [kg]	Szt. / Pcs.
Obudowa - PA6 GF25 uniepalnione / Casing - PA6 GF25 unflammmable rendered	Al / Cu	Cu 320A Al 290A	600V	Niezbędne klucze sześciokątne / Essential mounting hex keys	0,16	1

Zacisk WLZ35P/240 / Connector



WLZ35P/240/n

Nr kat. / Cat No.	Symbol	Kolor / Colour	Mocowanie / Mounting	Przekroje przewodów / wire cross-section
48.502	WLZ35P/240/n	niebieski / blue	do powierzchni płaskich wkrętami z niskim łbem / to flat surfaces using low head cap screws	35 - 240 mm ²
48.503	WLZ35P/240/s	szary / gray		
48.504	WLZ35P/240/z	żółto-zielony / yellow & green		

Dodatkowe informacje / Additional information

Material / Material	Wkład / Input	In	Uni	Mocowanie / Mounting	Waga / Weight [kg]	Szt. / Pcs.
Obudowa - PA6 GF25 uniepalnione / Casing - PA6 GF25 unflammmable rendered	Al / Cu	Cu 425A Al 380A	600V	Niezbędne klucze sześciokątne / Essential mounting hex keys	0,305	1

Zacisk WLZ35/2x50 / Connector



WLZ35/2x50/n

Nr kat. / Cat No.	Symbol	Kolor / Colour	Mocowanie / Mounting	Przekroje przewodów / wire cross-section
48.250	WLZ35/2x50/n	niebieski / blue	na szynę TH 35 lub do powierzchni płaskich wkrętami z niskim łbem / to TH 35 rails or to flat surfaces using low head cap screws	2 × 2,5 - 50 mm ²
48.251	WLZ35/2x50/s	szary / gray		
48.252	WLZ35/2x50/z	żółto-zielony / yellow & green		

Dodatkowe informacje / Additional information

Material / Material	Wkład / Input	In	Uni	Mocowanie / Mounting	Waga / Weight [kg]	Szt. / Pcs.
Obudowa - PA6 GF25 uniepalnione / Casing - PA6 GF25 unflammmable rendered	Al / Cu	Cu 160A Al 145A	600V	Niezbędne klucze sześciokątne / Essential mounting hex keys	0,06	1

Zacisk WLZ35/2x95 / Connector



WLZ35/2x95/z

Nr kat. / Cat No.	Symbol	Kolor / Colour	Mocowanie / Mounting	Przekroje przewodów / wire cross-section
48.295	WLZ35/2x95/n	niebieski / blue	na szynę TH 35 lub do powierzchni płaskich wkrętami z niskim łbem / to TH 35 rails or to flat surfaces using low head cap screws	2 × 16 - 95 mm ²
48.296	WLZ35/2x95/s	szary / gray		
48.297	WLZ35/2x95/z	żółto-zielony / yellow & green		

Dodatkowe informacje / Additional information

Material / Material	Wkład / Input	In	Uni	Mocowanie / Mounting	Waga / Weight [kg]	Szt. / Pcs.
Obudowa - PA6 GF25 uniepalnione / Casing - PA6 GF25 unflammmable rendered	Al / Cu	Cu 245A Al 220A	600V	Niezbędne klucze sześciokątne / Essential mounting hex keys	0,165	1

Zacisk WLZ35/2x150 / Connector



WLZ35/2x150/z

Nr kat. / Cat No.	Symbol	Kolor / Colour	Mocowanie / Mounting	Przekroje przewodów / wire cross-section
48.215	WLZ35/2x150/n	niebieski / blue	na szynę TH 35 lub do powierzchni płaskich wkrętami z niskim łbem / to TH 35 rails or to flat surfaces using low head cap screws	2 × 35 - 150 mm ²
48.216	WLZ35/2x150/s	szary / gray		
48.217	WLZ35/2x150/z	żółto-zielony / yellow & green		

Dodatkowe informacje / Additional information

Material / Material	Wkład / Input	In	Uni	Mocowanie / Mounting	Waga / Weight [kg]	Szt. / Pcs.
Obudowa - PA6 GF25 uniepalnione / Casing - PA6 GF25 unflammmable rendered	Al / Cu	Cu 320A Al 290A	600V	Niezbędne klucze sześciokątne / Essential mounting hex keys	0,29	1

Zacisk WLZ35/2x240 / Connector



WLZ35/2x240/z

Nr kat. / Cat No.	Symbol	Kolor / Colour	Mocowanie / Mounting	Przekroje przewodów / wire cross-section
48.224	WLZ35/2x240/n	niebieski / blue	do powierzchni płaskich wkrętami z niskim łbem / to flat surfaces using low head cap screws	2 × 35 - 240 mm ²
48.225	WLZ35/2x240/s	szary / gray		
48.226	WLZ35/2x240/z	żółto-zielony / yellow & green		

Dodatkowe informacje / Additional information

Material / Material	Wkład / Input	In	Uni	Mocowanie / Mounting	Waga / Weight [kg]	Szt. / Pcs.
Obudowa - PA6 GF25 uniepalnione / Casing - PA6 GF25 unflammmable rendered	Al / Cu	Cu 425A Al 380A	600V	Niezbędne klucze sześciokątne / Essential mounting hex keys	0,55	1

Wtyczka Kątowa AWA-5 / Angle Plug



AWA-5

Nr kat. / Cat No.	Symbol	Kolor / Colour	Wersja / Version	Typ / Type
51.10	AWA-5	biały / white RAL 9003	dwubiegunowa, z podwójnym układem styków ochronnych do odbiorników kl. I / dipolar with double PE contacts to protective class I receivers	rozbieralna / disassembled
51.11		czarny / black RAL 9005		
Dodatkowe informacje / Additional information				
Dane znamionowe / Rated data		Waga [kg] / Weight	Szt. / Pcs.	
2P+Z, 16A, 250V		0,05	1/60	

Wtyczka Kątowa z włącznikiem AWA-Ł / Angle Plug with switch



AWA-Ł

Nr kat. / Cat No.	Symbol	Kolor / Colour	Wersja / Version	Typ / Type
51.15	AWA-Ł	biały / white RAL 9003	dwubiegunowa, z podwójnym układem styków ochronnych do odbiorników kl. I / dipolar with double PE contacts to protective class I receivers	rozbieralna / disassembled
51.16		czarny / black RAL 9005		
Dodatkowe informacje / Additional information				
Dane znamionowe / Rated data		Waga [kg] / Weight	Szt. / Pcs.	
2P+Z, 16A, 250V		0,06	1/60	

Wtyczka Kątowa z włącznikiem i kontrolą załączania AWA-ŁK / Angle Plug with switch and switch on control



AWA-ŁK

Nr kat. / Cat No.	Symbol	Kolor / Colour	Wersja / Version	Typ / Type
51.20	AWA-ŁK	biały / white RAL 9003	dwubiegunowa, z podwójnym układem styków ochronnych do odbiorników kl. I / dipolar with double PE contacts to protective class I receivers	rozbieralna / disassembled
51.21		czarny / black RAL 9005		
51.22		transparent		
Dodatkowe informacje / Additional information				
Dane znamionowe / Rated data		Waga [kg] / Weight	Szt. / Pcs.	
2P+Z, 16A, 250V		0,06	1/60	

Wtyczka Kątowa z włącznikiem i kontrolą załączania AWA-ŁKB / Angle Plug with switch and switch on control



AWA-ŁKB

Nr kat. / Cat No.	Symbol	Kolor / Colour	Wersja / Version	Typ / Type	IP
51.25	AWA-ŁKB	biały / white RAL 9003	dwubiegunowa, z podwójnym układem styków ochronnych do odbiorników kl. I / dipolar with double PE contacts to protective class I receivers	rozbieralna / disassembled	IP 44 B (IP 40 VDE)
51.26		czarny / black RAL 9005			
51.27		szary / gray			
Dodatkowe informacje / Additional information					
Dane znamionowe / Rated data		Waga [kg] / Weight	Szt. / Pcs.		
2P+Z, 16A, 250V		0,06	1/60		

Wtyczka - Gniazdo Kątowe AWA-WG / Angle Plug - socket



AWA-WG

Nr kat. / Cat No.	Symbol	Kolor / Colour	Wersja / Version	Typ / Type	IP
51.30	AWA-WG	biały / white RAL 9003	prądu przemiennego, z podwójnym układem styków ochronnych do odbiorników kl. I / AC alternating current with double PE contacts to protective class I receivers	rozbieralna / disassembled	IP 20
Dodatkowe informacje / Additional information					
Dane znamionowe / Rated data		Waga [kg] / Weight	Szt. / Pcs.		
2P+Z, 16A, 250V		0,06	1/48		

Wtyczka - Gniazdo Kątowe AWA-WGB / Angle Plug - Socket



AWA-WGB

Nr kat. / Cat No.	Symbol	Kolor / Colour	Wersja / Version	Typ / Type	IP
51.35	AWA-WGB	biały / white RAL 9003	prądu przemiennego, z podwójnym układem styków ochronnych do odbiorników kl. I / AC alternating current with double PE contacts to protective class I receivers	rozbieralne / disassembled	IP 44
Dodatkowe informacje / Additional information					
Dane znamionowe / Rated data		Waga [kg] / Weight	Szt. / Pcs.		
2P+Z, 16A, 250V		0,07	1/48		

Gniazdo Wtyczkowe AWA-GK / Socket



MAGNES

AWA-GKM

Nr kat. / Cat No.	Symbol	Kolor / Colour	Wersja / Version	Typ / Type
51.40	AWA-GK	biały / white RAL 9003	przenośne, rozbieralne, prądu przemiennego, z zaciskami gwintowanymi, ze stykiem ochronnym / portable, dismountable, AC alternating current AC, with a screw terminals, with PE contact	rozbieralne / disassembled
51.95	AWA-GKM	biały / white RAL 9003		rozbieralne, magnes / disassembled, magnet
Dodatkowe informacje / Additional information				
Dane znamionowe / Rated data		Waga [kg] / Weight		Szt. / Pcs.
2P+Z, 16A, 250V		0,05		1/60

Gniazdo Wtyczkowe z pokrywą AWA-GKB / Socket with Cover



AWA-GKB

Nr kat. / Cat No.	Symbol	Kolor / Colour	Wersja / Version	Typ / Type	IP
51.45	AWA-GKB	biały / white RAL 9003	przenośne, rozbieralne, prądu przemiennego, z zaciskami gwintowanymi, ze stykiem ochronnym / portable, dismountable, AC alternating current AC, with a screw terminals, with PE contact	rozbieralne / disassembled	IP 20
Dodatkowe informacje / Additional information					
Dane znamionowe / Rated data		Waga [kg] / Weight		Szt. / Pcs.	
2P+Z, 16A, 250V		0,06		1/54	

Wtyczka Kątowa z uchwytem AWA-WK / Angle Plug with a handle



AWA-WK

Nr kat. / Cat No.	Symbol	Kolor / Colour	Wersja / Version	Typ / Type	IP
51.46	AWA-WK	biały / white RAL 9003	dwubiegunowa, z podwójnym układem styków ochronnych do odbiorników kl. I / dipolar with double PE contacts to protective class I receivers	rozbieralna / disassembled	IP 20
51.47		czarny / black RAL 9005			
51.48		transparent			
Dodatkowe informacje / Additional information					
Dane znamionowe / Rated data		Waga [kg] / Weight		Szt. / Pcs.	
2P+Z, 16A, 250V		0,04		1/60	

Wtyczka Kątowa z uchwytem AWA-WS / Angle Plug with a handle



AWA-WS

Nr kat. / Cat No.	Symbol	Kolor / Colour	Wersja / Version	Typ / Type	IP
51.50	AWA-WS	biały / white RAL 9003	dwubiegunowa, z układem ochronnym typu uni-schuko do odbiorników kl. I / dipolar, uni-schuko type to protective class I receivers	rozbieralna / disassembled	IP 20
51.51		czarny / black RAL 9005			
Dodatkowe informacje / Additional information					
Dane znamionowe / Rated data		Waga [kg] / Weight		Szt. / Pcs.	
2P+Z, 16A, 250V		0,04		1/60	

Wtyczka Kątowa z uchwytem AWA-WN / Angle Plug with a handle



AWA-WN

Nr kat. / Cat No.	Symbol	Kolor / Colour	Wersja / Version	Typ / Type	IP
51.55	AWA-WN	biały / white RAL 9003	dwubiegunowa, z układem ochronnym typu schuko do odbiorników kl. I / dipolar, schuko type to protective class I receivers	rozbieralna / disassembled	IP 20
Dodatkowe informacje / Additional information					
Dane znamionowe / Rated data		Waga [kg] / Weight		Szt. / Pcs.	
2P+Z, 16A, 250V		0,04		1/60	

Wtyczka Prosta z zawieszka AWA-W1 / Stright Plug with a grip



AWA-W1

Nr kat. / Cat No.	Symbol	Kolor / Colour	Wersja / Version	Typ / Type	IP
51.60	AWA-W1	biały / white RAL 9003	dwubiegunowa, ze stykiem ochronnym do odbiorników kl. I / dipolar, with a PE contact to protective class I receivers	rozbieralna / disassembled	IP 20
Dodatkowe informacje / Additional information					
Dane znamionowe / Rated data		Waga [kg] / Weight		Szt. / Pcs.	
2P+Z, 16A, 250V		0,04		1/60	

WTYCZKI I GNIAZDA

PLUGS AND SOCKETS

Gniazdo Wtyczkowe z zawieszką AWA-G1 / Stright SOCKET with a grip



AWA-G1

Nr kat. / Cat No.	Symbol	Kolor / Colour	Wersja / Version	Typ / Type	IP
51.65	AWA-G1	biały / white RAL 9003	prądu przemiennego z zaciskami gwintowanymi, ze stykiem ochronnym / AC alternating current, with screw terminals, with a PE contact	rozbieralna / disassembled	IP 20
Dodatkowe informacje / Additional information					
Dane znamionowe / Rated data		Waga [kg] / Weight		Szt. / Pcs.	
2P+Z, 16A, 250V		0,04		1/60	

Gniazdo Wtyczkowe Proste AWA-GO / Stright Socket



AWA-GO

Nr kat. / Cat No.	Symbol	Kolor / Colour	Wersja / Version	Typ / Type	IP
51.70	AWA-GO	czarny / black RAL 9005	prądu przemiennego, z zaciskami gwintowanymi, z stykiem ochronnym / AC alternating current, with screw terminals, with a PE contact	rozbieralne / disassembled	IP 44
Dodatkowe informacje / Additional information					
Dane znamionowe / Rated data		Waga [kg] / Weight		Szt. / Pcs.	
2P+Z, 16A, 250V		0,11		1/24	

Wtyczka Prosta AWA-WO / Stright Plug



AWA-WO

Nr kat. / Cat No.	Symbol	Kolor / Colour	Wersja / Version	Typ / Type	IP
51.75	AWA-WO	czarny / black RAL 9005	dwubiegunowa, ze stykiem ochronnym do odbiorników kl. I / dipolar, with a PE contact to protective class I receivers	rozbieralna / disassembled	IP 44
Dodatkowe informacje / Additional information					
Dane znamionowe / Rated data		Waga [kg] / Weight		Szt. / Pcs.	
2P+Z, 16A, 250V		0,06		1/30	

Wtyczka AWA-WO z Gniazdem AWA-GO / Stright Plug AWA-WO with Stright Socket AWA-GO



AWA-WOGO

Nr kat. / Cat No.	Symbol	Kolor / Colour	Wersja / Version	Typ / Type	IP
51.80	AWA-WOGO	czarny / black RAL 9005	wtyczka dwubiegunowa, ze stykiem ochronnym do odbiorników kl. I; gniazdo prądu przemiennego, z zaciskami gwintowanymi, ze stykiem ochronnym / dipolar plug, with a PE contact to protective class I receivers; AC socket alternating current, with screw terminals, with a PE contact	rozbieralne / disassembled	IP 44
Dodatkowe informacje / Additional information					
Dane znamionowe / Rated data		Waga [kg] / Weight		Szt. / Pcs.	
2P+Z, 16A, 250V		0,17		1/10	

Wtyczka Płaska / Flat Plug



FWB



FWC

Nr kat. / Cat No.	Symbol	Kolor / Colour	Typ / Type
51.220	FWB	biały / white RAL 9003	rozbieralna / disassembled
51.222	FWC	czarny / black RAL 9005	
Dodatkowe informacje / Additional information			
Dane znamionowe / Rated data		Waga [kg] / Weight	
2P, 10A, 250V		0,02	
		Szt. / Pcs.	
		1/100	

Gniazdo Płaskie / Flat Socket



FGB



FGC

Nr kat. / Cat No.	Symbol	Kolor / Colour	Typ / Type
51.221	FGB	biały / white RAL 9003	rozbieralne / disassembled
51.223	FGC	czarny / black RAL 9005	
Dodatkowe informacje / Additional information			
Dane znamionowe / Rated data		Waga [kg] / Weight	
2P, 10A, 250V		0,03	
		Szt. / Pcs.	
		1/50	

Wtyczka Prosta Gumowa **FWG** / Straight Rubber Plug



FWG

Nr kat. / Cat No.	Symbol	Kolor / Colour	Typ / Type	IP
51.224	FWG	czarny / black RAL 9005	rozbieralna / disassembled	IP 44
Dodatkowe informacje / Additional information				
Dane znamionowe / Rated data		Waga [kg] / Weight	Szt. / Pcs.	
2P+Z, 10A, 250V		0,07	1	

Gniazdo Proste Gumowe **FGG** / Straight Rubber Socket



FGG

Nr kat. / Cat No.	Symbol	Kolor / Colour	Typ / Type	IP
51.226	FGG	czarny / black RAL 9005	rozbieralne / disassembled	IP 44
Dodatkowe informacje / Additional information				
Dane znamionowe / Rated data		Waga [kg] / Weight	Szt. / Pcs.	
2P+Z, 10A, 250V		0,1	1	

Wtyczka Kątowa Uniwersalna / Universal Angle Plug



FWKB



FWKC

Nr kat. / Cat No.	Symbol	Kolor / Colour	Typ / Type
51.228	FWKB	biały / white RAL 9003	rozbieralna / disassembled
51.230	FWKC	czarny / black RAL 9005	
Dodatkowe informacje / Additional information			
Dane znamionowe / Rated data		Waga [kg] / Weight	Szt. / Pcs.
2P+Z, 10A, 250V		0,03	1

Rozgałęźnik Trójnik Gumowy **FRG** / Rubber Branch Socket - Y-connector



FRG

Nr kat. / Cat No.	Symbol	Kolor / Colour	Typ / Type	IP
51.233	FRG	czarny / black RAL 9005	rozbieralny / disassembled	IP 44
Dodatkowe informacje / Additional information				
Dane znamionowe / Rated data		Waga [kg] / Weight	Szt. / Pcs.	
3 x [2P+Z], Σ10A 250V		0,33	1	

Lampka LED z Wtyczką i przełącznikiem **AWA-LW** / LED Lamp with Plug and switch



AWA-LW

Nr kat. / Cat No.	Symbol	Kolor obudowy / Body colour	Typ / Type
51.254	AWA-LW	biały / white RAL 9003	GU 10
51.252		czarny / black RAL 9005	
51.250		szary / gray	
Dodatkowe informacje / Additional information			
Dane znamionowe / Rated data		Waga [kg] / Weight	Szt. / Pcs.
250 V / 50 Hz, LED 1 W max 6 W		0,21	1

Przewód Przyłączeniowy z Wtyczką Kątową / Connection Cable with Angle Plug



W-3T

Nr kat. / Cat No.	Symbol	Kolor / Colour	Wersja / Version	Waga [kg] / Weight	Długość / Length [mm]	Typ / Type
51.901	W-2T	czarny / black RAL 9005	z podwójnym układem styków ochronnych H05RR-F 3x1,0 / with double PE contacts H05RR-F 3x1,0	0,17	1500	wtyczka nierozbieralna / solid plug
51.903	W-2T			0,30	3000	wtyczka nierozbieralna / solid plug
51.905	W-2T			0,45	5000	wtyczka nierozbieralna / solid plug
51.907	W-3T	czarny / black RAL 9005	z podwójnym układem styków ochronnych H05RR-F 3x1,5 / with double PE contacts H05RR-F 3x1,5	0,21	1500	wtyczka nierozbieralna / solid plug
51.909	W-3T			0,40	3000	wtyczka nierozbieralna / solid plug
51.910	W-3T			0,60	5000	wtyczka nierozbieralna / solid plug

Dodatkowe informacje / Additional information

Dane znamionowe / Rated data	Obudowa / Casing	Klasa ochronności / Insulation	Szt. / Pcs.
250V~, 10-16A	Guma / Rubber	I	1

Przewód Przyłączeniowy z Wtyczką Prostą / Connection Cable with Straight Plug



W-6T

Nr kat. / Cat No.	Symbol	Kolor / Colour	Wersja / Version	Waga [kg] / Weight	Długość / Length [mm]	Typ / Type
51.911	W-6T	czarny / black RAL 9005	H05RR-F 2X1,0	0,13	1500	wtyczka nierozbieralna / solid plug
51.913	W-6T			0,20	3000	wtyczka nierozbieralna / solid plug
51.915	W-6T			0,32	5000	wtyczka nierozbieralna / solid plug
51.917	W-6T	czarny / black RAL 9005	H05RR-F 2X1,5	0,19	1500	wtyczka nierozbieralna / solid plug
51.919	W-6T			0,33	3000	wtyczka nierozbieralna / solid plug
51.920	W-6T			0,50	5000	wtyczka nierozbieralna / solid plug

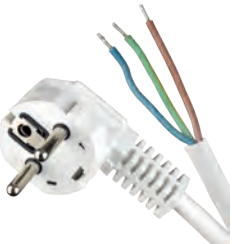
Dodatkowe informacje / Additional information

Dane znamionowe / Rated data	Obudowa / Casing	Klasa ochronności / Insulation	Szt. / Pcs.
250V~, 10-16A	Guma / Rubber	II	1

Przewód Przyłączeniowy z Wtyczką Kątową / Connection Cable with Angle Plug



W-2



W-3

Nr kat. / Cat No.	Symbol	Kolor / Colour	Wersja / Version	Długość / Length [mm]	Długość / Length [mm]	Typ / Type
51.921	W-2	biały / white RAL 9003	z podwójnym układem styków ochronnych H05VV-F OWYżo 3x1,0 / with double PE contacts H05VV-F OWYżo 3x1,0	0,15	1500	wtyczka nierozbieralna / solid plug
51.923	W-2	czarny / black RAL 9005		0,15	1500	wtyczka nierozbieralna / solid plug
51.925	W-2	biały / white RAL 9003		0,25	3000	wtyczka nierozbieralna / solid plug
51.927	W-2	czarny / black RAL 9005		0,25	3000	wtyczka nierozbieralna / solid plug
51.929	W-2	biały / white RAL 9003		0,37	5000	wtyczka nierozbieralna / solid plug
51.930	W-2	czarny / black RAL 9005		0,37	5000	wtyczka nierozbieralna / solid plug
51.931	W-3	biały / white RAL 9003	z podwójnym układem styków ochronnych H05VV-F OWYżo 3x1,5 / with double PE contacts H05VV-F OWYżo 3x1,5	0,20	1500	wtyczka nierozbieralna / solid plug
51.933	W-3	czarny / black RAL 9005		0,20	1500	wtyczka nierozbieralna / solid plug
51.935	W-3	biały / white RAL 9003		0,35	3000	wtyczka nierozbieralna / solid plug
51.937	W-3	czarny / black RAL 9005		0,35	3000	wtyczka nierozbieralna / solid plug
51.939	W-3	biały / white RAL 9003		0,60	5000	wtyczka nierozbieralna / solid plug
51.940	W-3	czarny / black RAL 9005		0,60	5000	wtyczka nierozbieralna / solid plug

Dodatkowe informacje / Additional information

Dane znamionowe / Rated data	Obudowa / Casing	Klasa ochronności / Insulation	Szt. / Pcs.
250V~, 10-16A	Guma / Rubber	I	1

Przewód Przyłączeniowy z Wtyczką Prostą / Connection Cable with Straight Plug

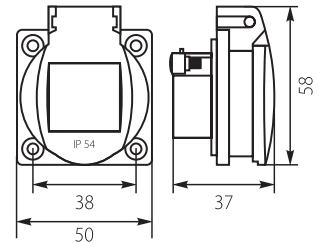
Nr kat. / Cat No.	Symbol	Kolor / Colour	Wersja / Version	Waga [kg] / Weight	Długość / Length [mm]	Typ / Type
51.941	W-6	biały / white RAL 9003	OMY 2X1,0	0,12	1500	wtyczka nierozbieralna / solid plug
51.943	W-6	czarny / black RAL 9005		0,12	1500	wtyczka nierozbieralna / solid plug
51.945	W-6	biały / white RAL 9003		0,19	3000	wtyczka nierozbieralna / solid plug
51.947	W-6	czarny / black RAL 9005		0,19	3000	wtyczka nierozbieralna / solid plug
51.949	W-6	biały / white RAL 9003		0,29	5000	wtyczka nierozbieralna / solid plug
51.950	W-6	czarny / black RAL 9005		0,29	5000	wtyczka nierozbieralna / solid plug
51.951	W-6	biały / white RAL 9003	OMY 2X1,5	0,14	1500	wtyczka nierozbieralna / solid plug
51.953	W-6	czarny / black RAL 9005		0,14	1500	wtyczka nierozbieralna / solid plug
51.955	W-6	biały / white RAL 9003		0,26	3000	wtyczka nierozbieralna / solid plug
51.957	W-6	czarny / black RAL 9005		0,26	3000	wtyczka nierozbieralna / solid plug
51.959	W-6	biały / white RAL 9003		0,41	5000	wtyczka nierozbieralna / solid plug
51.960	W-6	czarny / black RAL 9005		0,41	5000	wtyczka nierozbieralna / solid plug

Dodatkowe informacje / Additional information		Obudowa / Casing	Klasa ochronności / Insulation	Szt. / Pcs.
Dane znamionowe / Rated data	250V~, 10-16A	Guma / Rubber	II	1

Gniazdo tablicowe VGT 2P+Z / Panel Socket 2P+Z

Nr kat. / Cat No.	Symbol	Kolor / Colour	Wersja / Version	Typ / Type	IP
51.301	VGT 201-06	niebieski / blue	prądu przemiennego, z zaciskami gwintowanymi, ze stykiem ochronnym, z klapką / AC alternating current, with screw terminals, with a PE contact, with a flap	Montaż na 4 wkręty / Mounted on four screws.	IP54

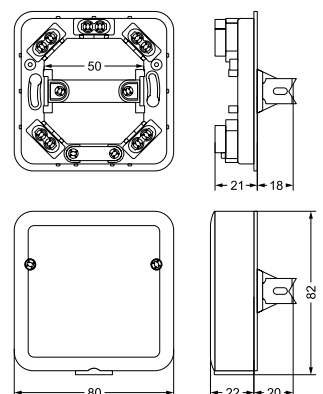
Dodatkowe informacje / Additional information		
Dane znamionowe / Rated data	Waga [kg] / Weight	Szt. / Pcs.
2P+Z, 16A 250V	0,04	1/10



Gniazdo kuchenne GNK / Kitchen Socket

Nr kat. / Cat No.	Symbol	Kolor / Colour	Wersja / Version	Typ / Type
51.525	GNK 525	biały / white	Podłączenie urządzeń jednofazowych oraz 3-fazowych / Connection of single-phase and 3-phase devices	Montaż podtynek lub natynk / Mounted on surface or flush

Dodatkowe informacje / Additional information		
Dane znamionowe / Rated data	Waga [kg] / Weight	Szt. / Pcs.
5x2.5mm ² , 16A, 440V	0,1	1





○ Kolor biały / White colour



● Kolor biały + transparentny / White + transparent colour



● Kolor popiel-graft / Gray-Graphite colour



● Kolor brąz / Brown colour

Łącznik Jednobiegunowy VW-1 / Single Pole Switch

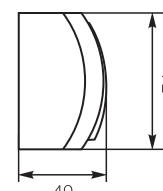
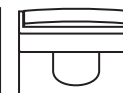


VW 151-01

Nr kat. / Cat No.	Symbol	Kolor / Colour	Układ połączeń / Pattern number	Wersja / Version	IP
61.301	VW 151-01	biały / white	1	natynkowy, zaciski bezgwintowe / surface mounted, screwless terminals	IP44
61.302	VW 151-02	brąz / brown			
61.303	VW 151-03	popiel / gray			
61.305	VW 151-08	popiel-graft / gray-graphite			

Dodatkowe informacje / Additional information

Material / Material	Spełnia normy / Meet the standard	Unr	In	Szt. / Pcs.
ABS	PN-EN 60669-1:2006 (EN 60669-1:1999+A1:2002)	250V~	10A	1/10



Łącznik Jednobiegunowy Podświetlany VW-1L / Single Pole Switch With Illumination

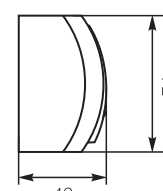
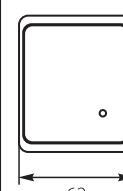
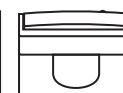


VW 151-51

Nr kat. / Cat No.	Symbol	Kolor / Colour	Układ połączeń / Pattern number	Wersja / Version	IP
61.306	VW 151-51	biały / white	1	natynkowy, zaciski bezgwintowe / surface mounted, screwless terminals	IP44
61.307	VW 151-52	brąz / brown			
61.308	VW 151-53	popiel / gray			
61.310	VW 151-58	popiel-graft / gray-graphite			

Dodatkowe informacje / Additional information

Material / Material	Spełnia normy / Meet the standard	Unr	In	Szt. / Pcs.
ABS	PN-EN 60669-1:2006 (EN 60669-1:1999+A1:2002)	250V~	10A	1/10



Łącznik Świecznikowy VW-2 / Two-Circuit Switch

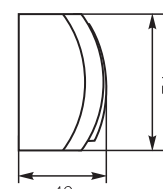
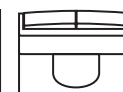


VW 152-01

Nr kat. / Cat No.	Symbol	Kolor / Colour	Układ połączeń / Pattern number	Wersja / Version	IP
61.311	VW 152-01	biały / white	5	natynkowy, zaciski bezgwintowe / surface mounted, screwless terminals	IP44
61.312	VW 152-02	brąz / brown			
61.313	VW 152-03	popiel / gray			
61.315	VW 152-08	popiel-graft / gray-graphite			

Dodatkowe informacje / Additional information

Material / Material	Spełnia normy / Meet the standard	Unr	In	Szt. / Pcs.
ABS	PN-EN 60669-1:2006 (EN 60669-1:1999+A1:2002)	250V~	10A	1/10



Łącznik Świecznikowy Podświetlany VW-2L / Two-Circuit Switch With Illumination

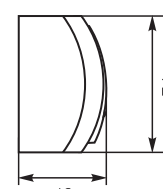
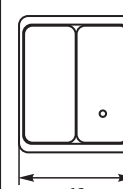
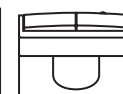


VW 152-51

Nr kat. / Cat No.	Symbol	Kolor / Colour	Układ połączeń / Pattern number	Wersja / Version	IP
61.316	VW 152-51	biały / white	5	natynkowy, zaciski bezgwintowe / surface mounted, screwless terminals	IP44
61.317	VW 152-52	brąz / brown			
61.318	VW 152-53	popiel / gray			
61.320	VW 152-58	popiel-graft / gray-graphite			

Dodatkowe informacje / Additional information

Material / Material	Spełnia normy / Meet the standard	Unr	In	Szt. / Pcs.
ABS	PN-EN 60669-1:2006 (EN 60669-1:1999+A1:2002)	250V~	10A	1/10

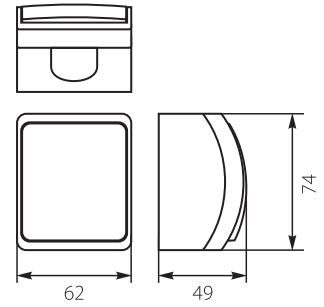


Łącznik Schodowy VW-3 / Two-Way Switch



VW 153-01

Nr kat. / Cat No.	Symbol	Kolor / Colour	Układ połączeń / Pattern number	Wersja / Version	IP	
61.321	VW 153-01	biały / white	6	natynkowy, zaciski bezgwintowe / surface mounted, screwless terminals	IP44	
61.322	VW 153-02	brąz / brown				
61.323	VW 153-03	popiel / gray				
61.325	VW 153-08	popiel-grafit / gray-graphite				
Dodatkowe informacje / Additional information						
Material / Material		Spełnia normy / Meet the standard		Unr	In	Szt. / Pcs.
ABS		PN-EN 60669-1:2006 (EN 60669-1:1999+A1:2002)		250V~	10A	1/10

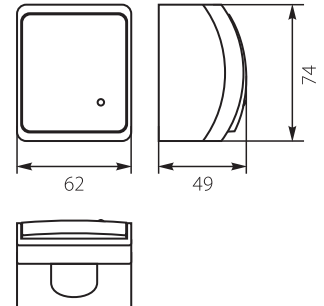


Łącznik Schodowy Podświetlany VW-3L / Two-Way Switch With Illumination



VW 153-51

Nr kat. / Cat No.	Symbol	Kolor / Colour	Układ połączeń / Pattern number	Wersja / Version	IP	
61.326	VW 153-51	biały / white	6	natynkowy, zaciski bezgwintowe / surface mounted, screwless terminals	IP44	
61.327	VW 153-52	brąz / brown				
61.328	VW 153-53	popiel / gray				
61.330	VW 153-58	popiel-grafit / gray-graphite				
Dodatkowe informacje / Additional information						
Material / Material		Spełnia normy / Meet the standard		Unr	In	Szt. / Pcs.
ABS		PN-EN 60669-1:2006 (EN 60669-1:1999+A1:2002)		250V~	10A	1/10

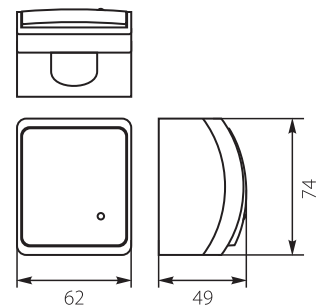


Łącznik Krzyżowy VW-4 / Intermediate Switch



VW 154-01

Nr kat. / Cat No.	Symbol	Kolor / Colour	Układ połączeń / Pattern number	Wersja / Version	IP	
61.331	VW 154-01	biały / white	7	natynkowy, zaciski bezgwintowe / surface mounted, screwless terminals	IP44	
61.332	VW 154-02	brąz / brown				
61.333	VW 154-03	popiel / gray				
61.335	VW 154-08	popiel-grafit / gray-graphite				
Dodatkowe informacje / Additional information						
Material / Material		Spełnia normy / Meet the standard		Unr	In	Szt. / Pcs.
ABS		PN-EN 60669-1:2006 (EN 60669-1:1999+A1:2002)		250V~	10A	1/10

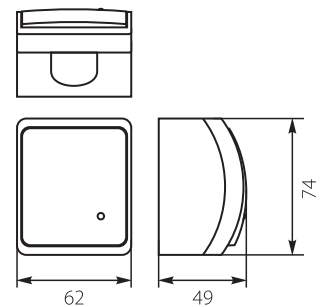


Łącznik Krzyżowy Podświetlany VW-4L / Intermediate Switch With Illumination



VW 154-51

Nr kat. / Cat No.	Symbol	Kolor / Colour	Układ połączeń / Pattern number	Wersja / Version	IP	
61.336	VW 154-51	biały / white	7	natynkowy, zaciski bezgwintowe / surface mounted, screwless terminals	IP44	
61.337	VW 154-52	brąz / brown				
61.338	VW 154-53	popiel / gray				
61.340	VW 154-58	popiel-grafit / gray-graphite				
Dodatkowe informacje / Additional information						
Material / Material		Spełnia normy / Meet the standard		Unr	In	Szt. / Pcs.
ABS		PN-EN 60669-1:2006 (EN 60669-1:1999+A1:2002)		250V~	10A	1/10

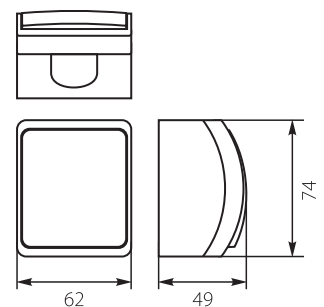


Przycisk Dzwonek VW-5 / Single Push Button - Bell



VW 155-01

Nr kat. / Cat No.	Symbol	Kolor / Colour	Układ połączeń / Pattern number	Wersja / Version	IP	
61.341	VW 155-01	biały / white	1	natynkowy, zaciski bezgwintowe / surface mounted, screwless terminals	IP44	
61.342	VW 155-02	brąz / brown				
61.343	VW 155-03	popiel / gray				
61.345	VW 155-08	popiel-grafit / gray-graphite				
Dodatkowe informacje / Additional information						
Material / Material		Spełnia normy / Meet the standard		Unr	In	Szt. / Pcs.
ABS		PN-EN 60669-1:2006 (EN 60669-1:1999+A1:2002)		250V~	10A	1/10

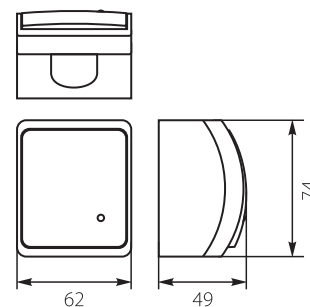


Przycisk Dzwonek Podświetlany VW-5L / Single Push Button - Bell With Illumination



VW 155-51

Nr kat. / Cat No.	Symbol	Kolor / Colour	Układ połączeń / Pattern number	Wersja / Version	IP	
61.346	VW 155-51	biały / white	1	natynkowy, zaciski bezgwintowe / surface mounted, screwless terminals	IP44	
61.347	VW 155-52	brąz / brown				
61.348	VW 155-53	popiel / gray				
61.350	VW 155-58	popiel-grafit / gray-graphite				
Dodatkowe informacje / Additional information						
Material / Material		Spełnia normy / Meet the standard		Unr	In	Szt. / Pcs.
ABS		PN-EN 60669-1:2006 (EN 60669-1:1999+A1:2002)		250V~	10A	1/10

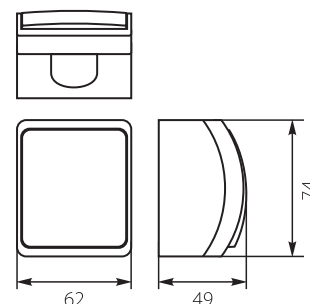


Przycisk Światło VW-6 / Single Push Button - Light



VW 156-01

Nr kat. / Cat No.	Symbol	Kolor / Colour	Układ połączeń / Pattern number	Wersja / Version	IP	
61.351	VW 156-01	biały / white	1	natynkowy, zaciski bezgwintowe / surface mounted, screwless terminals	IP44	
61.352	VW 156-02	brąz / brown				
61.353	VW 156-03	popiel / gray				
61.355	VW 156-08	popiel-grafit / gray-graphite				
Dodatkowe informacje / Additional information						
Material / Material		Spełnia normy / Meet the standard		Unr	In	Szt. / Pcs.
ABS		PN-EN 60669-1:2006 (EN 60669-1:1999+A1:2002)		250V~	10A	1/10

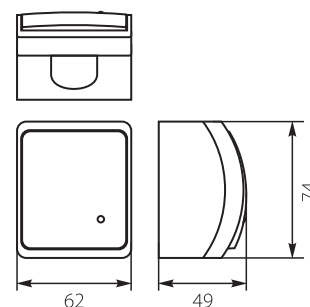


Przycisk Światło Podświetlany VW-6L / Single Push Button - Light With Illumination VW-6L



VW 156-51

Nr kat. / Cat No.	Symbol	Kolor / Colour	Układ połączeń / Pattern number	Wersja / Version	IP	
61.356	VW 156-51	biały / white	1	natynkowy, zaciski bezgwintowe / surface mounted, screwless terminals	IP44	
61.357	VW 156-52	brąz / brown				
61.358	VW 156-53	popiel / gray				
61.360	VW 156-58	popiel-grafit / gray-graphite				
Dodatkowe informacje / Additional information						
Material / Material		Spełnia normy / Meet the standard		Unr	In	Szt. / Pcs.
ABS		PN-EN 60669-1:2006 (EN 60669-1:1999+A1:2002)		250V~	10A	1/10

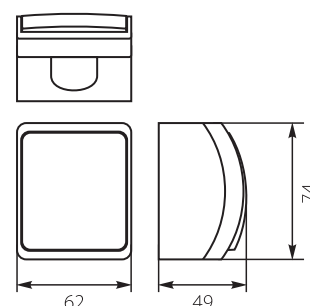


Łącznik Uniwersalny/Schodowy VW-7 / Universal/Two-Way Switch VW-7



VW 157-01

Nr kat. / Cat No.	Symbol	Kolor / Colour	Układ połączeń / Pattern number	Wersja / Version	IP	
61.361	VW 157-01	biały / white	6	natynkowy, bez nadruku, zaciski bezgwintowe / surface mounted, without printed pictogram, screwless terminals	IP44	
61.362	VW 157-02	brąz / brown				
61.363	VW 157-03	popiel / gray				
61.365	VW 157-08	popiel-grafit / gray-graphite				
Dodatkowe informacje / Additional information						
Material / Material		Spełnia normy / Meet the standard		Unr	In	Szt. / Pcs.
ABS		PN-EN 60669-1:2006 (EN 60669-1:1999+A1:2002)		250V~	10A	1/10

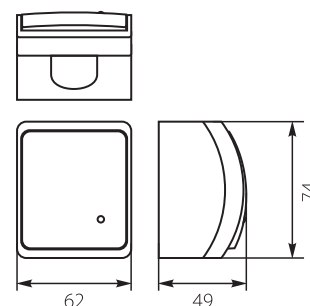


Łącznik Uniwersalny/Schodowy Podświetlany VW-7L / Universal/Two-Way Switch With Illumination VW-7L



VW 157-51

Nr kat. / Cat No.	Symbol	Kolor / Colour	Układ połączeń / Pattern number	Wersja / Version	IP	
61.366	VW 157-51	biały / white	6	natynkowy, bez nadruku, zaciski bezgwintowe / surface mounted, without printed pictogram, screwless terminals	IP44	
61.367	VW 157-52	brąz / brown				
61.368	VW 157-53	popiel / gray				
61.370	VW 157-58	popiel-grafit / gray-graphite				
Dodatkowe informacje / Additional information						
Material / Material		Spełnia normy / Meet the standard		Unr	In	Szt. / Pcs.
ABS		PN-EN 60669-1:2006 (EN 60669-1:1999+A1:2002)		250V~	10A	1/10



Gniazdo pojedyncze (2P+Z) VG-1 / Single Socket (2P+Z)

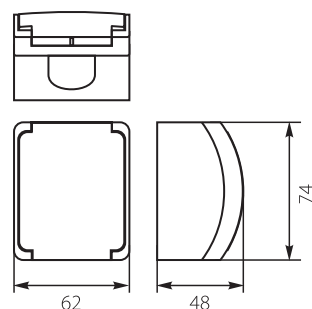


VG 161-51

Nr kat. / Cat No.	Symbol	Kolor / Colour	Kolor klapki / Flap colour	Wersja / Version	IP
61.371	VG 161-01	biały / white	biały / white	natynkowe, z uziemieniem, zaciski gwintowe / surface mounted, with earthing contact, screw type terminals,	IP44
61.372	VG 161-02	brąz / brown	brąz / brown		
61.373	VG 161-03	popiel / gray	popiel / gray		
61.375	VG 161-08	popiel / gray	grafit / graphite		
61.376	VG 161-51	biały / white	dymna / smoky		
61.377	VG 161-52	brąz / brown	dymna / smoky		
61.378	VG 161-53	popiel / gray	dymna / smoky		

Dodatkowe informacje / Additional information

Material / Material	Spełnia normy / Meet the standard	Unr	In	Szt. / Pcs.
ABS	PN-IEC 60884-1:2006 (IEC 60884-1:2002); PN-E-93201:1997	250V~	16A	1/10



Gniazdo podwójne (2x2P+Z) VG-2 / Double Socket (2x2P+Z)

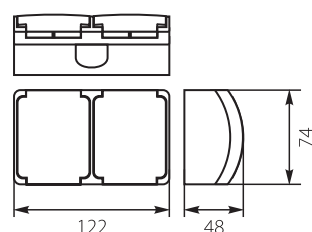


VG 162-51

Nr kat. / Cat No.	Symbol	Kolor / Colour	Kolor klapki / Flap colour	Wersja / Version	IP
61.380	VG 162-01	biały / white	biały / white	natynkowe, z uziemieniem, zaciski gwintowe / surface mounted, with earthing contact, screw type terminals,	IP44
61.381	VG 162-02	brąz / brown	brąz / brown		
61.382	VG 162-03	popiel / gray	popiel / gray		
61.384	VG 162-08	popiel / gray	grafit / graphite		
61.385	VG 162-51	biały / white	dymna / smoky		
61.386	VG 162-52	brąz / brown	dymna / smoky		
61.387	VG 162-53	popiel / gray	dymna / smoky		

Dodatkowe informacje / Additional information

Material / Material	Spełnia normy / Meet the standard	Unr	In	Szt. / Pcs.
ABS	PN-IEC 60884-1:2006 (IEC 60884-1:2002); PN-E-93201:1997	250V~	16A	1/10



Gniazdo pojedyncze (Schuko 2P+Z) VG-1S / Single Socket (Schuko 2P+Z)

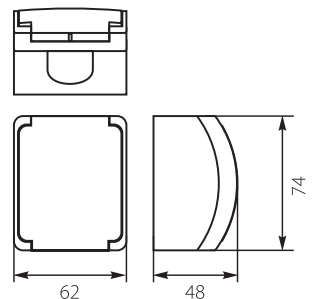


VG 181-51

Nr kat. / Cat No.	Symbol	Kolor / Colour	Kolor klapki / Flap colour	Wersja / Version	IP
61.389	VG 181-01	biały / white	biały / white	natynkowe, z uziemieniem typu Schuko, zaciski gwintowe / surface mounted, with Schuko type earthing contact, screw type terminals,	IP44
61.390	VG 181-02	brąz / brown	brąz / brown		
61.391	VG 181-03	popiel / gray	popiel / gray		
61.392	VG 181-08	popiel / gray	grafit / graphite		
61.393	VG 181-51	biały / white	dymna / smoky		
61.394	VG 181-52	brąz / brown	dymna / smoky		
61.395	VG 181-53	popiel / gray	dymna / smoky		

Dodatkowe informacje / Additional information

Material / Material	Spełnia normy / Meet the standard	Unr	In	Szt. / Pcs.
ABS	PN-IEC 60884-1:2006 (IEC 60884-1:2002); PN-E-93201:1997	250V~	16A	1/10



Gniazdo podwójne (Schuko 2x2P+Z) VG-2S / Double Socket (Schuko 2x2P+Z)

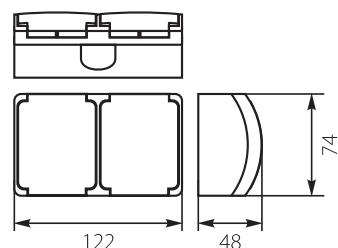


VG 182-51

Nr kat. / Cat No.	Symbol	Kolor / Colour	Kolor klapki / Flap colour	Wersja / Version	IP
61.396	VG 182-01	biały / white	biały / white	natynkowe, z uziemieniem typu Schuko, zaciski gwintowe / surface mounted, with Schuko type earthing contact, screw type terminals,	IP44
61.397	VG 182-02	brąz / brown	brąz / brown		
61.398	VG 182-03	popiel / gray	popiel / gray		
61.399	VG 182-08	popiel / gray	grafit / graphite		
61.400	VG 182-51	biały / white	dymna / smoky		
61.401	VG 182-52	brąz / brown	dymna / smoky		
61.402	VG 182-53	popiel / gray	dymna / smoky		

Dodatkowe informacje / Additional information

Material / Material	Spełnia normy / Meet the standard	Unr	In	Szt. / Pcs.
ABS	PN-IEC 60884-1:2006 (IEC 60884-1:2002); PN-E-93201:1997	250V~	16A	1/10

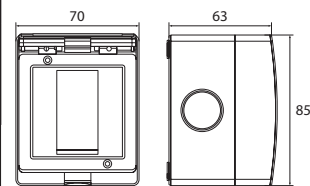


Łącznik Pojedynczy LPN / Single Pole Switch



LPN

Nr kat. / Cat No.	Symbol	Kolor / Colour	Kolor klapki / Flap colour	Układ połączeń / Pattern number	Wersja / Version	IP	
55.05	LPN	szary / gray	transparentna / transparent	1	natynkowy, zaciski gwintowe, elastyczna osłona, dławik + wkręty z kołkami rozporowymi / surface mounted, screw terminals, flexible cover, gland + screws with anchor bolts	IP55	
Dodatkowe informacje / Additional information							
Material / Material		Spełnia normy / Meet the standard			Unr	In	Szt. / Pcs.
ABS/PC/PVC		EC 60884-1:2002, AMD1:2006, AMD2:2013			250V~	16A	1

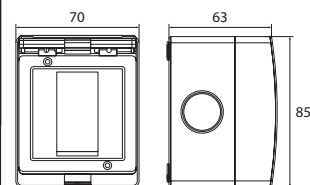


Przycisk Pojedynczy "dzwonek" PND / Single Push Button - Bell



PND

Nr kat. / Cat No.	Symbol	Kolor / Colour	Kolor klapki / Flap colour	Układ połączeń / Pattern number	Wersja / Version	IP	
55.09	PND	szary / gray	transparentna / transparent	1	natynkowy, zaciski gwintowe, elastyczna osłona, dławik + wkręty z kołkami rozporowymi / surface mounted, screw terminals, flexible cover, gland + screws with anchor bolts	IP55	
Dodatkowe informacje / Additional information							
Material / Material		Spełnia normy / Meet the standard			Unr	In	Szt. / Pcs.
ABS/PC/PVC		EC 60884-1:2002, AMD1:2006, AMD2:2013			250V~	16A	1

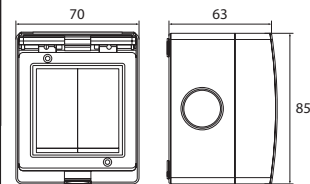


Łącznik Podwójny L2N / Two-Circuit Switch



L2N

Nr kat. / Cat No.	Symbol	Kolor / Colour	Kolor klapki / Flap colour	Układ połączeń / Pattern number	Wersja / Version	IP	
55.15	L2N	szary / gray	transparentna / transparent	5	natynkowy, zaciski gwintowe, elastyczna osłona, dławik + wkręty z kołkami rozporowymi / surface mounted, screw terminals, flexible cover, gland + screws with anchor bolts	IP55	
Dodatkowe informacje / Additional information							
Material / Material		Spełnia normy / Meet the standard			Unr	In	Szt. / Pcs.
ABS/PC/PVC		EC 60884-1:2002, AMD1:2006, AMD2:2013			250V~	16A	1

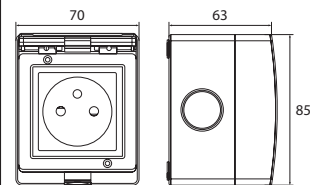


Gniazdo Pojedyncze GPN / Single Socket



GPN

Nr kat. / Cat No.	Symbol	Kolor / Colour	Kolor klapki / Flap colour	Układ połączeń / Pattern number	Wersja / Version	IP	
55.19	GPN	szary / gray	transparentna / transparent		natynkowy, zaciski gwintowe, elastyczna osłona, dławik + wkręty z kołkami rozporowymi / surface mounted, screw terminals, flexible cover, gland + screws with anchor bolts	IP55	
Dodatkowe informacje / Additional information							
Material / Material		Spełnia normy / Meet the standard			Unr	In	Szt. / Pcs.
ABS/PC/PVC		EC 60669-1:2017, EN 60669-1:2018			250V~	16A	1

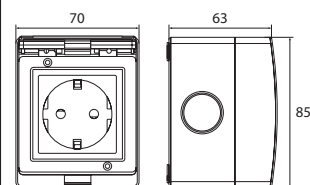


Gniazdo Pojedyncze Schuko GPNS / Single Socket Schuko



GPNS

Nr kat. / Cat No.	Symbol	Kolor / Colour	Kolor klapki / Flap colour	Układ połączeń / Pattern number	Wersja / Version	IP	
55.39	GPNS	szary / gray	transparentna / transparent		natynkowy, zaciski gwintowe, elastyczna osłona, dławik + wkręty z kołkami rozporowymi / surface mounted, screw terminals, flexible cover, gland + screws with anchor bolts	IP55	
Dodatkowe informacje / Additional information							
Material / Material		Spełnia normy / Meet the standard			Unr	In	Szt. / Pcs.
ABS/PC/PVC		EC 60669-1:2017, EN 60669-1:2018			250V~	16A	1

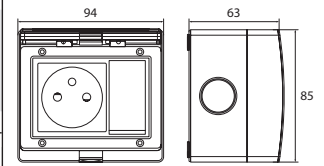


Gniazdo Pojedyncze 2P+Z + Łącznik pojedynczy GPWPN / Single Socket 2P+Z + Single Pole Switch



GPWPN

Nr kat. / Cat No.	Symbol	Kolor / Colour	Kolor klapki / Flap colour	Wersja / Version	IP	
55.25	GPWPN	szary / gray	transparentna / transparent	natynkowy, zaciski gwintowe, elastyczna osłona, dławik + wkręty z kołkami rozporowymi / surface mounted, screw terminals, flexible cover, gland + screws with anchor bolts	IP55	
Dodatkowe informacje / Additional information						
Material / Material		Spełnia normy / Meet the standard		Unr	In	Szt. / Pcs.
ABS/PC/PVC		EC 60884-1:2002, AMD1:2006, AMD2:2013; EC 60669-1:2017, EN 60669-1:2018		250V~	16A	1

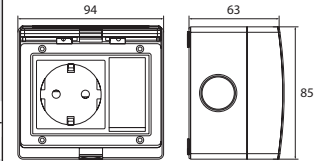


Gniazdo Pojedyncze Schuko 2P+Z + Łącznik pojedynczy GPSWPN / Single Socket Schuko 2P+Z + Single Pole Switch



GPSWPN

Nr kat. / Cat No.	Symbol	Kolor / Colour	Kolor klapki / Flap colour	Wersja / Version	IP	
55.45	GPSWPN	szary / gray	transparentna / transparent	natynkowy, zaciski gwintowe, elastyczna osłona, dławik + wkręty z kołkami rozporowymi / surface mounted, screw terminals, flexible cover, gland + screws with anchor bolts	IP55	
Dodatkowe informacje / Additional information						
Material / Material		Spełnia normy / Meet the standard		Unr	In	Szt. / Pcs.
ABS/PC/PVC		EC 60884-1:2002, AMD1:2006, AMD2:2013; EC 60669-1:2017, EN 60669-1:2018		250V~	16A	1

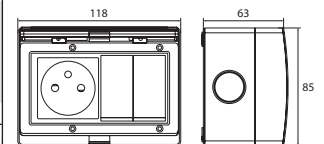


Gniazdo Pojedyncze 2P+Z + Łącznik podwójny GPW2N / Single Socket 2P+Z + Two-Circuit Switch



GPW2N

Nr kat. / Cat No.	Symbol	Kolor / Colour	Kolor klapki / Flap colour	Wersja / Version	IP	
55.29	GPW2N	szary / gray	transparentna / transparent	natynkowy, zaciski gwintowe, elastyczna osłona, dławik + wkręty z kołkami rozporowymi / surface mounted, screw terminals, flexible cover, gland + screws with anchor bolts	IP55	
Dodatkowe informacje / Additional information						
Material / Material		Spełnia normy / Meet the standard		Unr	In	Szt. / Pcs.
ABS/PC/PVC		EC 60884-1:2002, AMD1:2006, AMD2:2013; EC 60669-1:2017, EN 60669-1:2018		250V~	16A	1

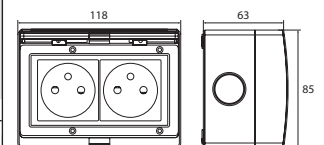


Gniazdo Podwójne 2x2P+Z G2N / Double Socket 2x2P+Z



G2N

Nr kat. / Cat No.	Symbol	Kolor / Colour	Kolor klapki / Flap colour	Wersja / Version	IP	
55.35	G2N	szary / gray	transparentna / transparent	natynkowy, zaciski gwintowe, elastyczna osłona, dławik + wkręty z kołkami rozporowymi / surface mounted, screw terminals, flexible cover, gland + screws with anchor bolts	IP55	
Dodatkowe informacje / Additional information						
Material / Material		Spełnia normy / Meet the standard		Unr	In	Szt. / Pcs.
ABS/PC/PVC		EC 60669-1:2017, EN 60669-1:2018		250V~	16A	1

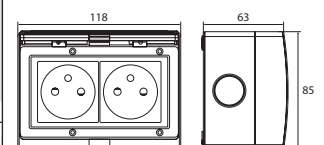


Gniazdo Podwójne Schuko 2x2P+Z G2SN / Double Socket Schuko 2x2P+Z



G2SN

Nr kat. / Cat No.	Symbol	Kolor / Colour	Kolor klapki / Flap colour	Wersja / Version	IP	
55.49	G2SN	szary / gray	transparentna / transparent	natynkowy, zaciski gwintowe, elastyczna osłona, dławik + wkręty z kołkami rozporowymi / surface mounted, screw terminals, flexible cover, gland + screws with anchor bolts	IP55	
Dodatkowe informacje / Additional information						
Material / Material		Spełnia normy / Meet the standard		Unr	In	Szt. / Pcs.
ABS/PC/PVC		EC 60669-1:2017, EN 60669-1:2018		250V~	16A	1



W każdym zestawie:

- dławik
- wkręty montażowe
- kołki rozporowe

/ Set includes:

- gland
- mounting screws
- anchor bolts

GNIAZDA HERMETYCZNE NATYNKOWE AVE IP56

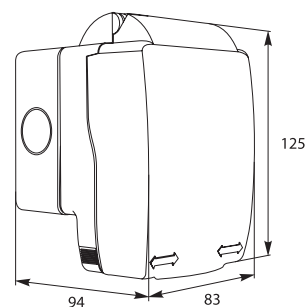
SURFACE MOUNTED HERMETIC SOCKETS AVE IP56

Gniazdo Hermetyczne 2P+Z AVE / Hermetic Socket 2P+Z

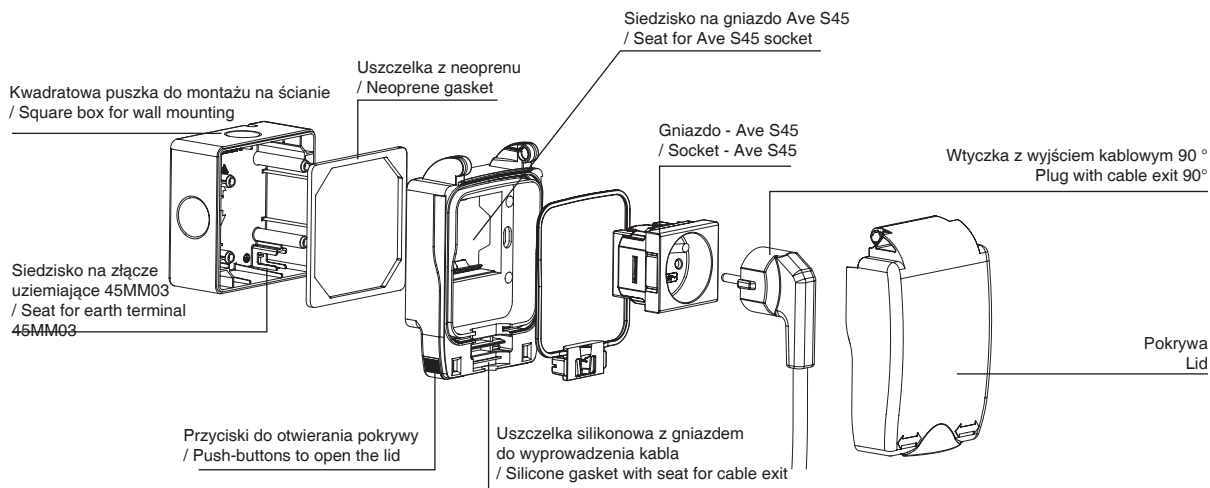


ELP45ST592TS

Nr kat. / Cat No.	Symbol	Kolor / Colour	Kolor klapki / Flap colour	Wersja / Version	IP
97.450	ELP45ST592TS	szary / gray	transparentny / transparent	natynkowe, z uziemieniem, / surface mounted, with earthing contact	IP56
97.451	ELP45ST590TS	szary / gray	transparentny / transparent	natynkowe, z uziemieniem Schuko, / surface mounted, with Schuko earthing contact	IP56
Dodatkowe informacje / Additional information					
Unr	In	Szt. / Pcs.			
250V~	16A	1/2			



ELP45ST590TS

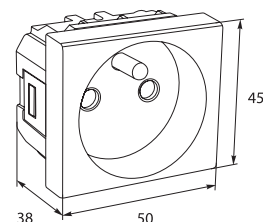


Moduł Gniazda AVE 45592TS / Socket Module



45592TS

Nr kat. / Cat No.	Symbol	Kolor / Colour	Waga / Weight [kg]	Wersja / Version	IP
97.455	45592TS	szary / gray	0,04	z uziemieniem, / with earthing contact	IP56
Dodatkowe informacje / Additional information					
Unr	In	Szt. / Pcs.			
250V~	16A	1			

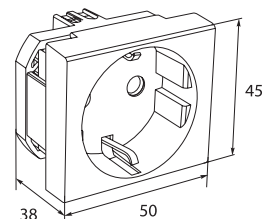


Moduł Gniazda AVE 45590TS / Socket Module



45590TS

Nr kat. / Cat No.	Symbol	Kolor / Colour	Waga / Weight [kg]	Wersja / Version	IP
97.456	45590TS	szary / gray	0,04	z uziemieniem Schuko, / with Schuko earthing contact	IP56
Dodatkowe informacje / Additional information					
Unr	In	Szt. / Pcs.			
250V~	16A	1			



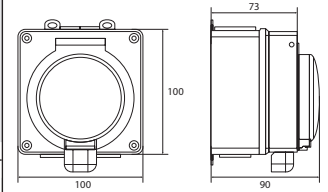
ELP45ST592TS

Gniazdo Hermetyczne 2P+Z GHN / Hermetic Socket 2P+Z



GHN

Nr kat. / Cat No.	Symbol	Kolor / Colour	Kolor klapki / Flap colour	Wersja / Version	IP
55.66	GHN	szary / gray	transparentny / transparent	natynkowe, z uziemieniem, puszka i zaślepki z uszczelką, zaciski śrubowe, montaż na wkręty lub blaszki, uszczelniona klapka zamykana razem z wtyczką / surface mounted, with earthing contact, casing and plugs with gasket, screw terminals, screw or plate mounting, sealed cover together with plug	IP66
Dodatkowe informacje / Additional information					
Material / Material	Unr	In	Spełnia normy / Meet the standard		Szt. / Pcs.
PC	250V~	16A	EC 60884-1:2002, AMD1:2006, AMD2:2013		1

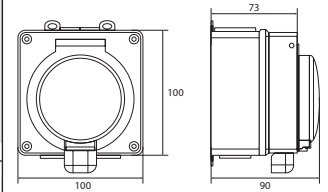


Gniazdo Hermetyczne 2P+Z Schuko GHNS / Hermetic Socket 2P+Z Schuko



GHNS

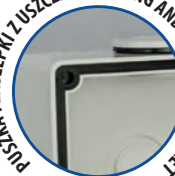
Nr kat. / Cat No.	Symbol	Kolor / Colour	Kolor klapki / Flap colour	Wersja / Version	IP
55.67	GHNS	szary / gray	transparentny / transparent	natynkowe, z uziemieniem, puszka i zaślepki z uszczelką, zaciski śrubowe, montaż na wkręty lub blaszki, uszczelniona klapka zamykana razem z wtyczką / surface mounted, with earthing contact, casing and plugs with gasket, screw terminals, screw or plate mounting, sealed cover together with plug	IP66
Dodatkowe informacje / Additional information					
Material / Material	Unr	In	Spełnia normy / Meet the standard		Szt. / Pcs.
PC	250V~	16A	EC 60884-1:2002, AMD1:2006, AMD2:2013		1



ZACISKI ŚRUBOWE / SCREW TERMINALS



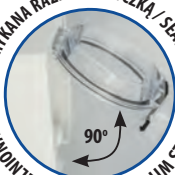
PUSZKA I ZAŚLEPKI Z USZCZŁKĄ / CASING AND PLUGS WITH GASKET



MONTAŻ NA WKRETY LUB BLASZKI / SCREW OR PLATE MOUNTING



USZCZELNIONA KŁAPKA ZAMYKANA RAZEM Z WTYCZKĄ / SEALED COVER CLOSSES WITH PLUG



GHN

AQUA66

W każdym zestawie:
 - wkręty montażowe
 - kołki rozporowe
 - blaszki montażowe
 - zaślepki do wkrętów

/ Set includes:
 - mounting screws
 - anchor bolts
 - mounting plates
 - screw caps

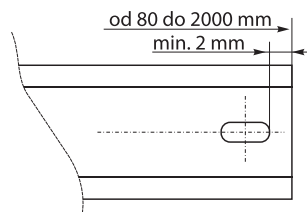


Wspornik Montażowy WTH TH-35/7.5 (Euroszyna) / Bracket (Eurobus)

Nr kat. / Cat No.	Symbol	Powłoka / Coating	Materiał / Material	Długość / Length [mm]	Rozstaw otworów montażowych / Distance of the assembly-holes [mm]	Zastosowanie / Application
33.90	WTH 1/ TH35/90	ocynk / galvanized	stal / steel	90,00	74	TH-1
33.98	WTH 2/ TH35/98	ocynk / galvanized	stal / steel	98,00	46	TZ
33.112	WTH 3/ TH35/112	ocynk / galvanized	stal / steel	112,00	80/99	RH-4
33.122	WTH 4/ TH35/122	ocynk / galvanized	stal / steel	122,00	106	SRn-6
33.124	WTH 5/ TH35/124	ocynk / galvanized	stal / steel	124,00	87	RM-7
33.140	WTH 6/ TH35/140	ocynk / galvanized	stal / steel	140,00	118	TH-2
33.156	WTH 7/ TH35/156	ocynk / galvanized	stal / steel	156,00	142	SRn-8
33.163	WTH 8/ TH35/163	ocynk / galvanized	stal / steel	163,00	134	RM-9
33.164	WTH 9/ TH35/164	ocynk / galvanized	stal / steel	164,00	131/152	RH-6
33.170	WTH 10/ TH35/170	ocynk / galvanized	stal / steel	174,00	143/163	RHp-8
33.180	WTH 11/ TH35/180	ocynk / galvanized	stal / steel	180,00	127	TH-3
33.185	WTH 12/ TH35/185	ocynk / galvanized	stal / steel	185,00	166	OZP
33.199	WTH 13/ TH35/199	ocynk / galvanized	stal / steel	199,00	168/186	RH-8
33.228	WTH 14/ TH35/228	ocynk / galvanized	stal / steel	228,00	213	SRn-12
33.230	WTH 15/ TH35/230	ocynk / galvanized	stal / steel	230,00	178	TH-4
33.244	WTH 16/ TH35/244	ocynk / galvanized	stal / steel	244,00	211/230	RHp-12
33.266	WTH 17/ TH35/266	ocynk / galvanized	stal / steel	266,00	235/254	RH-12
33.333	WTH 18/ TH35/333	ocynk / galvanized	stal / steel	333,00	318	SRn-18
33.350	WTH 19/ TH35/350	ocynk / galvanized	stal / steel	350,00	316/336	RHp-18
33.372	WTH 20/ TH 35/372	ocynk / galvanized	stal / steel	372,00	320/262	RH-18
33.501	WTH 205/ TH35/500	ocynk / galvanized	stal / steel	500,00	495	-
33.505	WTH 206/ TH35/500P	ocynk / galvanized	stal / steel	500,00	perforowana / perforated	-
33.995	WTH 21/ TH35/1000	ocynk / galvanized	stal / steel	1000,00	995	-
33.998	WTH 22/ TH35/1000P	ocynk / galvanized	stal / steel	1000,00	perforowana / perforated	-



WTH



Dodatkowe informacje / Additional information

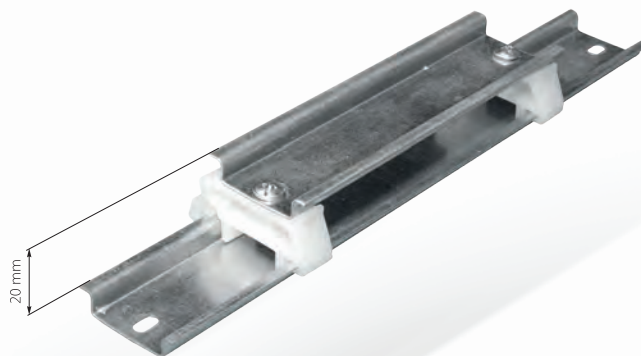
Spełnia normy / Meet the standard	Opcja / Option	Szt. / Pcs.
EN-50022	możemy wykonać szyny TH 35 dowolnej długości z zakresu od 80 do 2000 mm / we can make TH 35 rails of any length in the range of 80 to 2000 mm.	1

Podstawa Mocująca do Wsporników Montażowych TH (Euroszyna) PMTH / Mounting Base for TH (EUROBUS)



PMTH

Nr kat. / Cat No.	Symbol	Kolor / Colour	Wersja / Version	Szt. / Pcs.
47.885	PMTH	biały / white RAL 9003	na zatrzask, otwór na wkręt / mounting latch, screw hole	1



Taśma Elektroizolacyjna / Electrical Tape



Nr kat. / Cat No.	Kolor / Colour	Wersja / Version	Grubość / Thickness [mm]	Opakowanie [szt.] / Pack [p.]
41.10	czarny / black	19mm x 20m	0,15	10
41.12	biały / white	19mm x 20m	0,15	10
41.14	żółto-zielony / yellow-green	19mm x 20m	0,15	10
41.16	mix	19mm x 20m	0,15	10

Płyta Montażowa PM (dla puszek PH, OH) / Assembly Plate (for PH, OH Boxes)



Nr kat. / Cat No.	Symbol	Powłoka / Coating	Materiał / Material	Wymiary / Dimensions [mm]	Zastosowanie / Application	Waga [kg] / Weight [kg]	Szt. / Pcs.
33.10	PM 1	ocynk / galvanized	stal / steel	96 x 96	Puszki PH-1 / PH-1 Boxes	0,06	1
33.20	PM 2	ocynk / galvanized	stal / steel	106 x 146	Puszki PH-2 / PH-2 Boxes	0,11	1
33.30	PM 3	ocynk / galvanized	stal / steel	136 x 186	Puszki PH-3 / PH-3 Boxes	0,18	1
33.40	PM 4	ocynk / galvanized	stal / steel	186 x 236	Puszki PH-4 / PH-4 Boxes	0,32	1
33.50	PM 5	ocynk / galvanized	stal / steel	213 x 331	Puszki PH-5 / PH-5 Boxes	0,54	1

Zaślepka do Plombowania ZP / Plug for Sealing



ZP 1

ZP 2

Nr kat. / Cat No.	Symbol	Kolor / Colour	Wersja / Version	Szt. / Pcs.
40.48	ZP 1	biały / white	Ø 4,8 M5	1/100
40.50	ZP 2	szary / gray	Ø 5 M5	1/100

Zaślepka Masztowa GSO / Mast Plug



GSO

Nr kat. / Cat No.	Symbol	Kolor / Colour	Ø zaślepki / Ø plug	Ø masztu / Ø mast	Max. średnica przew. / Max wires diameter	Szt. / Pcs.
20.1	GSO	biały / white RAL 9005	95 mm	47 - 55 mm	9 mm	1

REGULACJA - TERMOSTATY

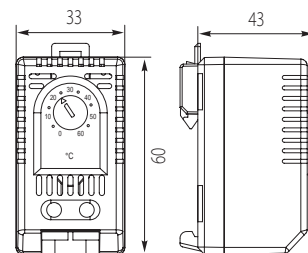
REGULATING - THERMOSTATS

Termostat na grzanie - TBG zamykający (NC) / Thermostat for heating normally closed (NC)



TBG2

Nr kat. / Cat No.	Symbol	Kolor / Colour	Zakresy / Setting range	Mocowanie / Mounting	Rodzaj czujnika / Sensor element	IP	Waga [kg] / Weight [kg]
86.01*	TBG1	szary / gray	NC 0 / + 60 °C	na szynę TH 35 / to TH 35 rail	bimetaliczny / thermostatic bimetal	IP20	0,04
86.02	TBG2	szary / gray	NC -10 / +50 °C				
86.03*	TBG3	szary / gray	NC +20 / +80 °C				
Dodatkowe informacje / Additional information							
Spełnia normy / Meet the standard						Szt. / Pcs.	
EN 55014-1:2006+A1:2009+A2:2011; EN 61000-3-2:2014; EN 61000-3-3:2013; EN 55014-2:2015						1	
Podłączenie / Connection						Dane znamionowe / Rated data	
2-biegunowy zacisk: sztywny drut 2,5 mm ² , linka ¹ 1,5 mm ² / 2-pole terminal: rigid wire 2.5mm ² , stranded wire ¹ 1.5mm ²						120-250 V AC/DC, 10(1) A	

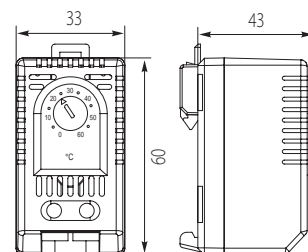


Termostat na chłodzenie - TBZ otwierający (NO) / Thermostat for cooling normally open (NO)



TBZ6

Nr kat. / Cat No.	Symbol	Kolor / Colour	Zakresy / Setting range	Mocowanie / Mounting	Rodzaj czujnika / Sensor element	IP	Waga [kg] / Weight [kg]
86.06	TBZ6	szary / gray	NO 0 / + 60 °C	na szynę TH 35 / to TH 35 rail	bimetaliczny / thermostatic bimetal	IP20	0,04
86.07*	TBZ7	szary / gray	NO -10 / +50 °C				
86.08*	TBZ8	szary / gray	NO +20 / +80 °C				
Dodatkowe informacje / Additional information							
Spełnia normy / Meet the standard						Szt. / Pcs.	
EN 55014-1:2006+A1:2009+A2:2011; EN 61000-3-2:2014; EN 61000-3-3:2013; EN 55014-2:2015						1	
Podłączenie / Connection						Dane znamionowe / Rated data	
2-biegunowy zacisk: sztywny drut 2,5 mm ² , linka ¹ 1,5 mm ² / 2-pole terminal: rigid wire 2.5mm ² , stranded wire ¹ 1.5mm ²						120-250 V AC/DC, 10(1) A	

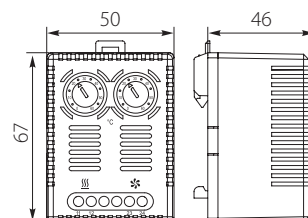


Termostat na grzanie i chłodzenie - TBGZ (podwójny) NC NO / Thermostat for heating and cooling (double) NC NO



TBGZ41

Nr kat. / Cat No.	Symbol	Kolor / Colour	Zakresy / Setting range	Mocowanie / Mounting	Rodzaj czujnika / Sensor element	IP	Waga [kg] / Weight [kg]
86.41	TBGZ41	szary / gray	NC 0 / + 60 °C NO 0 / + 60 °C	na szynę TH 35 / to TH 35 rail	bimetaliczny / thermostatic bimetal	IP20	0,09
86.43*	TBGZ43	szary / gray	NC -10 / +50 °C NO -10 / +50 °C				
86.45*	TBGZ45	szary / gray (chłodzenie i chłodzenie)	NO 0 to +60°C NO 0 to +60°C				
Dodatkowe informacje / Additional information							
Spełnia normy / Meet the standard						Szt. / Pcs.	
EN 55014-1:2006+A1:2009+A2:2011; EN 61000-3-2:2014; EN 61000-3-3:2013; EN 55014-2:2015						1	
Podłączenie / Connection						Dane znamionowe / Rated data	
4-biegunowy zacisk: sztywny drut 2,5 mm ² , linka ¹ 1,5 mm ² / 4-pole terminal: rigid wire 2.5mm ² , stranded wire ¹ 1.5mm ²						NC: AC 250V, 10(1) A, DC30W NO: AC 250V, 5(1)A, DC 30W	

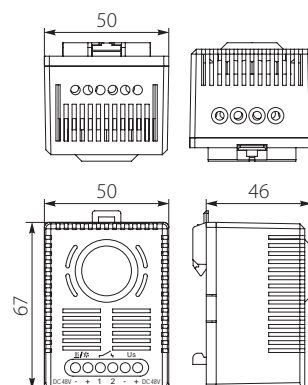


Przełącznik SM NO / Switch module NO



SM47

Nr kat. / Cat No.	Symbol	Kolor / Colour	Max. prąd łączenia / Max. switching capacity	Mocowanie / Mounting	Typ kontaktu / Sensor element	IP	Waga [kg] / Weight [kg]
86.47*	SM47	szary / gray	28V DC, 16A Napięcie pracy / Operating Voltage 24 V DC (20-28 V DC)	na szynę TH 35 / to TH 35 rail	styk NO (przełącznik/MOSFET) / contact maker NO (Relay/MOSFET)	IP20	0,09
86.48*	SM48	szary / gray	56VDC, 16A Napięcie pracy / Operating Voltage 48V DC (38-56V DC)				
Dodatkowe informacje / Additional information							
Spełnia normy / Meet the standard						Szt. / Pcs.	
EN 55014-1:2006+A1:2009+A2:2011; EN 61000-3-2:2014; EN 61000-3-3:2013; EN 55014-2:2015						1	
Podłączenie / Connection						Dane znamionowe / Rated data	
6-biegunowy zacisk: sztywny drut 2,5 mm ² , linka ¹ 1,5 mm ² / 6-pole terminal: rigid wire 2.5mm ² , stranded wire ¹ 1.5mm ²						SM47 - 13mA at 20VDC / 22mA at 28VDC SM48 - 10mA at 38VDC / 18mA at 56VDC	



* - Produkt z indywidualnym terminem realizacji / This product has an individual delivery deadline.

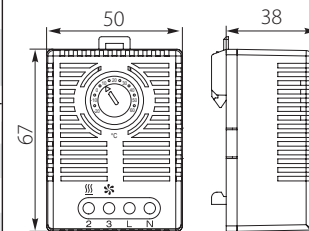
¹ W przypadku łączenia za pomocą linki należy użyć tulejek na końcu przewodu. / When connecting with wires, wire end ferrules must be used.

Termostat elektroniczny TE50 / Electronic thermostat



TE50

Nr kat. / Cat No.	Symbol	Kolor / Colour	Zakresy / Setting range	Mocowanie / Mounting	Rodzaj czujnika / Sensor element	IP	Waga [kg] / Weight [kg]
86.50*	TE50	szary / gray	-20 / + 60 °C	na szynę TH 35 / to TH 35 rail	NTC	IP20	0,06
Dodatkowe informacje / Additional information							
Spełnia normy / Meet the standard						Szt. / Pcs.	
EN 55014-1:2006+A1:2009+A2:2011; EN 61000-3-2:2014; EN 61000-3-3:2013; EN 55014-2:2015						1	
Podłączenie / Connection						Dane znamionowe / Rated data	
4-biegunowy zacisk: sztywny drut 2,5 mm ² , linka ¹ 1,5 mm ² / 4-pole terminal: rigid wire 2.5mm ² , stranded wire ¹ 1.5mm ²						NC: 250V AC, 10 (4) A NO: 250V AC, 5 (2) A	

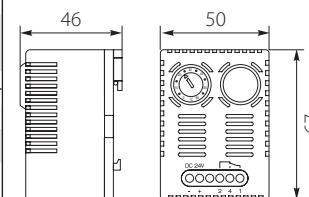


Termostat elektroniczny TE51 / Electronic thermostat



TE51

Nr kat. / Cat No.	Symbol	Kolor / Colour	Zakresy / Setting range	Mocowanie / Mounting	Rodzaj czujnika / Sensor element	IP	Waga [kg] / Weight [kg]
86.51*	TE51	szary / gray	0 / + 60 °C	na szynę TH 35 / to TH 35 rail	PTC	IP20	0,08
Dodatkowe informacje / Additional information							
Spełnia normy / Meet the standard						Szt. / Pcs.	
EN 55014-1:2006+A1:2009+A2:2011; EN 61000-3-2:2014; EN 61000-3-3:2013; EN 55014-2:2015						1	
Podłączenie / Connection						Dane znamionowe / Rated data	
5-biegunowy zacisk: sztywny drut 2,5 mm ² , linka ¹ 1,5 mm ² / 5-pole terminal: rigid wire 2.5mm ² , stranded wire ¹ 1.5mm ²						24 V DC (20 - 28 V DC), 16A	

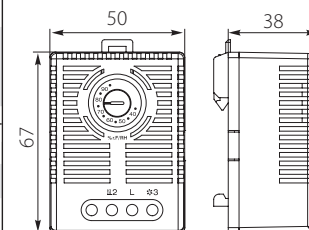


Hygrostat mechaniczny MEHI49 / Mechanical hygostat



MEHI49

Nr kat. / Cat No.	Symbol	Kolor / Colour	Zakresy / Setting range	Mocowanie / Mounting	Różnica przełączania (wilgotność) / Switching differential (humidity)	IP	Waga [kg] / Weight [kg]
86.49	MEHI49	szary / gray	35 to 95% RH	na szynę TH 35 / to TH 35 rail	4 % RH (±3 % tolerancja) / 4% RH (± 3% tolerance)	IP20	0,06
Dodatkowe informacje / Additional information							
Spełnia normy / Meet the standard						Szt. / Pcs.	
EN 55014-1:2006+A1:2009+A2:2011; EN 61000-3-2:2014; EN 61000-3-3:2013; EN 55014-2:2015						1	
Podłączenie / Connection						Dane znamionowe / Rated data	
3-biegunowy zacisk: sztywny drut 2,5 mm ² , linka ¹ 1,5 mm ² / 3-pole terminal: rigid wire 2.5mm ² , stranded wire ¹ 1.5mm ²						20V AC/DC, 250V AC	

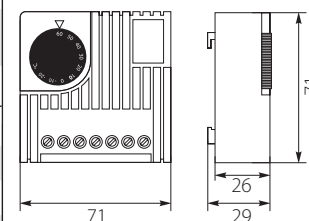


Regulator temperatury TM8 - termostat elektroniczny / Temperature regulator - electronic thermostat



TM8

Nr kat. / Cat No.	Symbol	Kolor / Colour	Zakresy / Setting range	Mocowanie / Mounting	Rodzaj czujnika / Sensor element	IP	Waga [kg] / Weight [kg]
86.800*	TM8	szary / gray	-20 / + 60 °C	na szynę TH 35 / to TH 35 rail	NTC	IP20	0,06
Dodatkowe informacje / Additional information							
Spełnia normy / Meet the standard						Szt. / Pcs.	
EN 55014-1:2006+A1:2009+A2:2011; EN 61000-3-2:2014; EN 61000-3-3:2013; EN 55014-2:2015						1	
Podłączenie / Connection						Dane znamionowe / Rated data	
7-biegunowy zacisk: sztywny drut 2,5 mm ² , linka ¹ 1,5 mm ² / 7-pole terminal: rigid wire 2.5mm ² , stranded wire ¹ 1.5mm ²						24V / 48V / 60V / 110V / 250V; 16A	

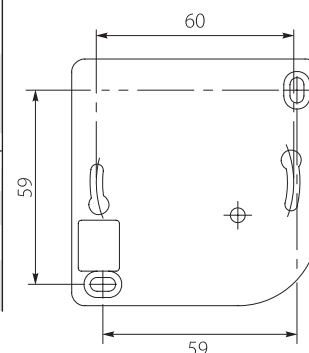


Regulator temperatury TM7 - termostat mechaniczny / Temperature regulator - mechanical thermostat



TM7

Nr kat. / Cat No.	Symbol	Kolor / Colour	Zakresy / Setting range	Mocowanie / Mounting	Rodzaj czujnika / Sensor element	IP	Waga [kg] / Weight [kg]
86.700*	TM7	szary / gray	0 / + 40 °C	na wkręty / screw mounting	bimetaliczny / thermostatic bimetal	IP20	0,06
Dodatkowe informacje / Additional information							
Spełnia normy / Meet the standard						Szt. / Pcs.	
EN 55014-1:2006+A1:2009+A2:2011; EN 61000-3-2:2014; EN 61000-3-3:2013; EN 55014-2:2015						1	
Podłączenie / Connection						Dane znamionowe / Rated data	
7-biegunowy zacisk: sztywny drut 2,5 mm ² , linka ¹ 1,5 mm ² / 7-pole terminal: rigid wire 2.5mm ² , stranded wire ¹ 1.5mm ²						230V AC	



* - Produkt z indywidualnym terminem realizacji / This product has an individual delivery deadline.

¹ W przypadku łączenia za pomocą linki należy użyć tulejek na końcu przewodu. / When connecting with wires, wire end ferrules must be used.

Wentylator z filtrem WEF4 / Fan filter

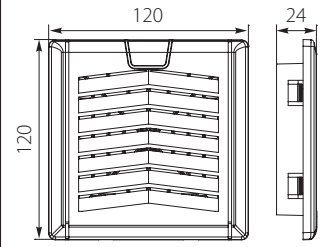


WEF4

Nr kat. / Cat No.	Symbol	Ilość powietrza chłodzącego, nadmuch swobodny / Air volume, free flow	Mocowanie / Mounting	Wykrój montażowy / Enclosure cut-out [mm]	IP	Waga [kg] / Weight [kg]
86.204	WEF4	19 m ³ /h	4 wbudowane klamry zapadkowe / 4 built-in ratchet braces	92 x 92 ⁺¹	IP54 / I (z przewodem ochronnym / earthed)	0,4
	Kolor / Colour	Ilość powietrza chłodzącego z filtrem wyjściowym / Air volume with exit filter				
	● szary / gray	13 m ³ /h				

Dodatkowe informacje / Additional information

Spełnia normy / Meet the standard		Szt. / Pcs.
EN 61000-6-3:2007+A1:2011+AC:2012; EN 61000-3-2:2014; EN 61000-3-3:2013; EN 61000-6-1:2007		1
Podłączenie / Connection	Wymiary / Dimensions [mm]	Dane znamionowe / Rated data
2 przewody (linka), 160 mm / 2 stranded wires, 160 mm	120x120x73	230V AC; 50/60 Hz, 12W



Filtr WF6 / Filter

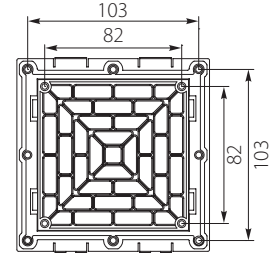


WF6

Nr kat. / Cat No.	Symbol	Kolor / Colour	Mocowanie / Mounting	Wykrój montażowy / Enclosure cut-out [mm]	IP	Waga [kg] / Weight [kg]
86.206	WF6	● szary / gray	4 wbudowane klamry zapadkowe / 4 built-in ratchet braces	92 x 92 ⁺¹	IP54	0,1

Dodatkowe informacje / Additional information

Spełnia normy / Meet the standard		Szt. / Pcs.
EN 61000-6-3:2007+A1:2011+AC:2012; EN 61000-3-2:2014; EN 61000-3-3:2013; EN 61000-6-1:2007		1



Wentylator z filtrem WEF7 / Fan filter

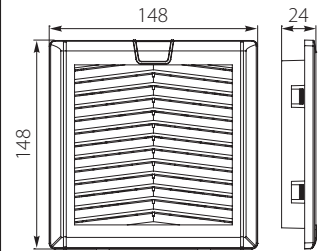


WEF7

Nr kat. / Cat No.	Symbol	Ilość powietrza chłodzącego, nadmuch swobodny / Air volume, free flow	Mocowanie / Mounting	Wykrój montażowy / Enclosure cut-out [mm]	IP	Waga [kg] / Weight [kg]
86.207	WEF7	52 m ³ /h	4 wbudowane klamry zapadkowe / 4 built-in ratchet braces	124 x 124 ⁺¹	IP54 / I (z przewodem ochronnym / earthed)	0,6
	Kolor / Colour	Ilość powietrza chłodzącego z filtrem wyjściowym / Air volume with exit filter				
	● szary / gray	43 m ³ /h				

Dodatkowe informacje / Additional information

Spełnia normy / Meet the standard		Szt. / Pcs.
EN 61000-6-3:2007+A1:2011+AC:2012; EN 61000-3-2:2014; EN 61000-3-3:2013; EN 61000-6-1:2007		1
Podłączenie / Connection	Wymiary / Dimensions [mm]	Dane znamionowe / Rated data
2 przewody (linka), 160 mm / 2 stranded wires, 160 mm	148x148x73	230V AC; 50/60 Hz, 19W



Filtr WF9 / Filter

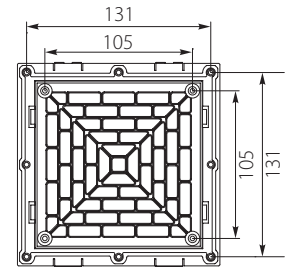


WF9

Nr kat. / Cat No.	Symbol	Kolor / Colour	Mocowanie / Mounting	Wykrój montażowy / Enclosure cut-out [mm]	IP	Waga [kg] / Weight [kg]
86.209	WF9	● szary / gray	4 wbudowane klamry zapadkowe / 4 built-in ratchet braces	124 x 124 ⁺¹	IP54	0,1

Dodatkowe informacje / Additional information

Spełnia normy / Meet the standard		Szt. / Pcs.
EN 61000-6-3:2007+A1:2011+AC:2012; EN 61000-3-2:2014; EN 61000-3-3:2013; EN 61000-6-1:2007		1



Wentylator z filtrem WEF10 / Fan filter

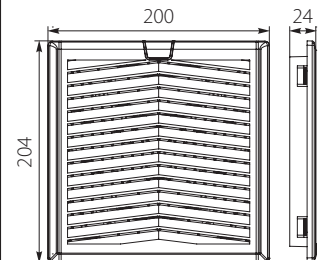


WEF10

Nr kat. / Cat No.	Symbol	Ilość powietrza chłodzącego, nadmuch swobodny / Air volume, free flow	Mocowanie / Mounting	Wykrój montażowy / Enclosure cut-out [mm]	IP	Waga [kg] / Weight [kg]
86.210	WEF10	170 m ³ /h	4 wbudowane klamry zapadkowe / 4 built-in ratchet braces	176 x 176 ⁺¹	IP54 / I (z przewodem ochronnym / earthed)	0,7
	Kolor / Colour	Ilość powietrza chłodzącego z filtrem wyjściowym / Air volume with exit filter				
	● szary / gray	123 m ³ /h				

Dodatkowe informacje / Additional information

Spełnia normy / Meet the standard		Szt. / Pcs.
EN 61000-6-3:2007+A1:2011+AC:2012; EN 61000-3-2:2014; EN 61000-3-3:2013; EN 61000-6-1:2007		1
Podłączenie / Connection	Wymiary / Dimensions [mm]	Dane znamionowe / Rated data
2 przewody (linka), 300 mm / 2 stranded wires, 300 mm	200x204x86	AC 230V, 50/60Hz, 45W



Filtr WF12 / Filter



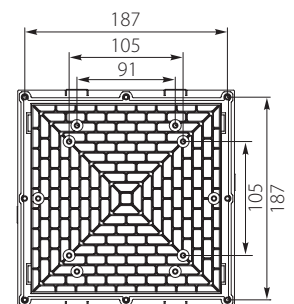
148

WF12

Nr kat. / Cat No.	Symbol	Kolor / Colour	Mocowanie / Mounting	Wykrój montażowy / Enclosure cut-out [mm]	IP	Waga [kg] / Weight [kg]
86.212	WF12	● szary / gray	4 wbudowane klamry zapadkowe / 4 built-in ratchet braces	176 x 176 ⁺¹	IP54	0,2

Dodatkowe informacje / Additional information

Spełnia normy / Meet the standard		Szt. / Pcs.
EN 61000-6-3:2007+A1:2011+AC:2012; EN 61000-3-2:2014; EN 61000-3-3:2013; EN 61000-6-1:2007		1



Wentylator z filtrem WEF13 / Fan filter

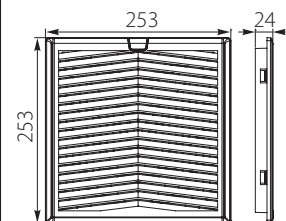


WEF13

Nr kat. / Cat No.	Symbol	Ilość powietrza chłodzącego, nadmuch swobodny / Air volume, free flow	Mocowanie / Mounting	Wykroj montażowy / Enclosure cut-out [mm]	IP	Waga [kg] / Weight [kg]
86.213	WEF13	305 m ³ /h	4 wbudowane klamry zapadkowe / 4 built-in ratchet braces	223 x 223 ⁺¹	IP54 / I (z przewodem ochronnym / earthed)	1,3
	Kolor / Colour	Ilość powietrza chłodzącego z filtrem wyjściowym / Air volume with exit filter				
	● szary / gray	210 m ³ /h				

Dodatkowe informacje / Additional information

Spełnia normy / Meet the standard		Szt. / Pcs.
EN 61000-6-3:2007+A1:2011+AC:2012; EN 61000-3-2:2014; EN 61000-3-3:2013; EN 61000-6-1:2007		1
Podłączenie / Connection	Wymiary / Dimensions [mm]	Dane znamionowe / Rated data
2 przewody (linka), 300 mm / 2 stranded wires, 300 mm	253x253x96	AC 230V, 50/60Hz, 64W



Filtr WF15 / Filter

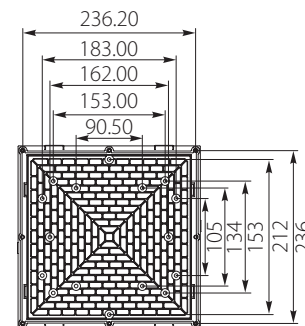


WF15

Nr kat. / Cat No.	Symbol	Kolor / Colour	Mocowanie / Mounting	Wykroj montażowy / Enclosure cut-out [mm]	IP	Waga [kg] / Weight [kg]
86.215	WF15	● szary / gray	4 wbudowane klamry zapadkowe / 4 built-in ratchet braces	223 x 223 ⁺¹	IP54	0,3

Dodatkowe informacje / Additional information

Spełnia normy / Meet the standard		Szt. / Pcs.
EN 61000-6-3:2007+A1:2011+AC:2012; EN 61000-3-2:2014; EN 61000-3-3:2013; EN 61000-6-1:2007		1



Wentylator z filtrem WEF16 / Fan filter

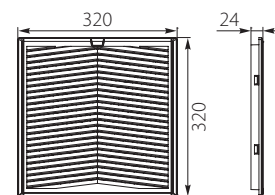


WEF16

Nr kat. / Cat No.	Symbol	Ilość powietrza chłodzącego, nadmuch swobodny / Air volume, free flow	Mocowanie / Mounting	Wykroj montażowy / Enclosure cut-out [mm]	IP	Waga [kg] / Weight [kg]
86.216	WEF16	433 m ³ /h	4 wbudowane klamry zapadkowe / 4 built-in ratchet braces	291 x 291 ⁺¹	IP54 / I (z przewodem ochronnym / earthed)	2
	Kolor / Colour	Ilość powietrza chłodzącego z filtrem wyjściowym / Air volume with exit filter				
	● szary / gray	373 m ³ /h				

Dodatkowe informacje / Additional information

Spełnia normy / Meet the standard		Szt. / Pcs.
EN 61000-6-3:2007+A1:2011+AC:2012; EN 61000-3-2:2014; EN 61000-3-3:2013; EN 61000-6-1:2007		1
Podłączenie / Connection	Wymiary / Dimensions [mm]	Dane znamionowe / Rated data
2 przewody (linka), 300 mm / 2 stranded wires, 300 mm	320x320x96	AC 230V, 50/60Hz, 95W



Filtr WF18 / Filter

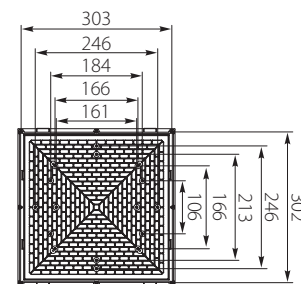


WF18

Nr kat. / Cat No.	Symbol	Kolor / Colour	Mocowanie / Mounting	Wykroj montażowy / Enclosure cut-out [mm]	IP	Waga [kg] / Weight [kg]
86.218	WF18	● szary / gray	4 wbudowane klamry zapadkowe / 4 built-in ratchet braces	291 x 291 ⁺¹	IP54	0,5

Dodatkowe informacje / Additional information

Spełnia normy / Meet the standard		Szt. / Pcs.
EN 61000-6-3:2007+A1:2011+AC:2012; EN 61000-3-2:2014; EN 61000-3-3:2013; EN 61000-6-1:2007		1

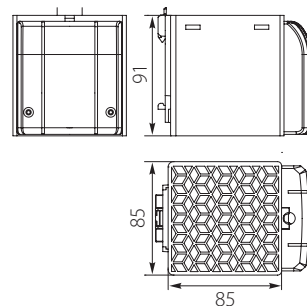


Kompaktowa grzałka z wentylatorem WEG / Compact Semiconductor Fan Heater



WEG92

Nr kat. / Cat No.	Symbol	Moc grzewcza / Heating capacity [W]	Długość / Length [mm]	Waga / Weight [kg]	Kolor / Colour	Element grzewczy / Heating element	Mocowanie / Mounting	IP	Ilość [szt.] / Quantity [pcs.]
86.92*	WEG92	150	75x65x90	0.3	czarny / black	PTC	na szynę TH 35 / to TH 35 rail	IP20 / II (podwójnie izolowane / double insulated)	1
86.93*	WEG93	250	90x85x111	0.5					
86.94*	WEG94	400	90x85x111	0.5					



Dodatkowe informacje / Additional information

Spełnia normy / Meet the standard	Dane znamionowe / Rated data
EN 55014-1:2006+A1:2009+A2:2011; EN 61000-3-2:2014; EN 61000-3-3:2013; EN 55014-2:2015	230V AC, 50/60Hz

Grzałka półprzewodnikowa GRZ / Semiconductor heater

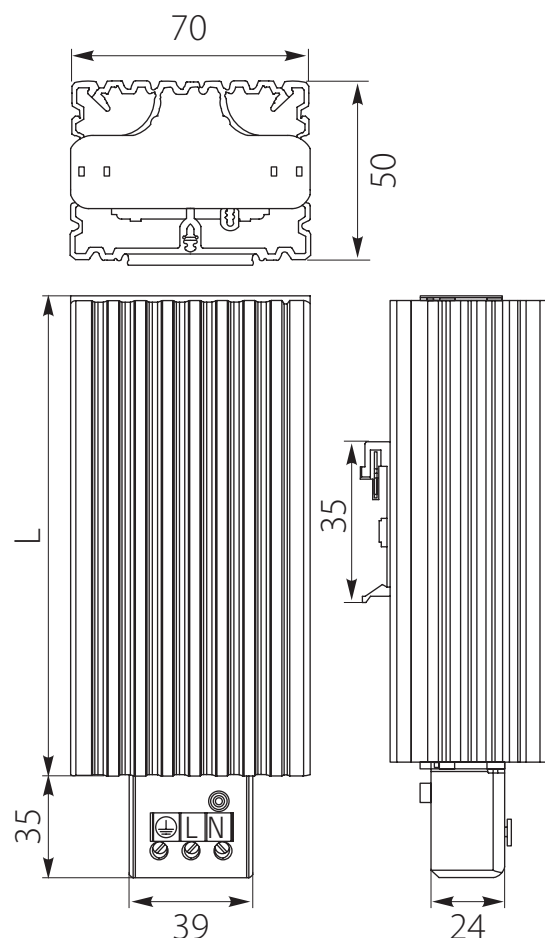


GRZ15

Nr kat. / Cat No.	Symbol	Moc grzewcza / Heating capacity [W]	Długość L / Length L [mm]	Waga / Weight [kg]	Kolor / Colour	Element grzewczy / Heating element	Mocowanie / Mounting	IP	Ilość [szt.] / Quantity [pcs.]
86.55	GRZ15	15	65	0.3	szary / gray	PTC	na szynę TH 35 / to TH 35 rail	IP20 / I (z przewodem ochronnym / earthed)	1
86.56	GRZ30	30	65	0.3					
86.57	GRZ45	45	65	0.3					
86.58	GRZ50	50	80	0.4					
86.59	GRZ60	60	140	0.5					
86.60	GRZ75	75	140	0.5					
86.61	GRZ100	100	140	0.5					
86.62	GRZ150	150	220	0.7					

Dodatkowe informacje / Additional information

Spełnia normy / Meet the standard	Dane znamionowe / Rated data
EN 55014-1:2006+A1:2009+A2:2011; EN 61000-3-2:2014; EN 61000-3-3:2013; EN 55014-2:2015	120-240V AC/DC (min. 110V, max. 265V)



* - Produkt z indywidualnym terminem realizacji / This product has an individual delivery deadline.

Grzałka półprzewodnikowa z wentylatorem **GRZW** / Compact Semiconductor Fan Heater

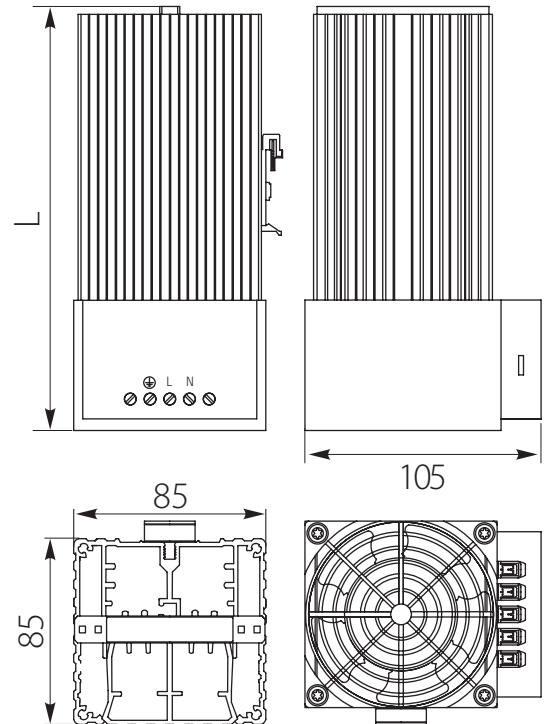


GRZW150

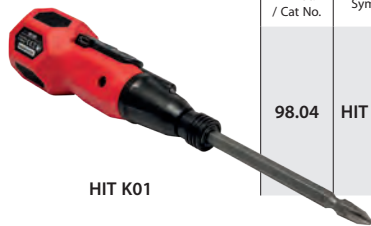
Nr kat. / Cat No.	Symbol	Moc grzewcza / Heating capacity [W]	Długość L / Length [mm]	Waga / Weight [kg]	Kolor / Colour	Element grzewczy / Heating element	Mocowanie / Mounting	IP	Ilość [szt.] / Quantity [pcs.]
86.74*	GRZW150	150	182	1.1	szary / gray	PTC	na szynę TH 35 / to TH 35 rail	IP20 / I (z przewodem ochronnym / earthed)	1
86.75*	GRZW250	250	182	1.1					
86.76*	GRZW300	300	222	1.4					
86.77*	GRZW400	400	222	1.4					
86.78*	GRZW500	500	222	1.4					

Dodatkowe informacje / Additional information

Spełnia normy / Meet the standard	Dane znamionowe / Rated data
EN 55014-1:2006+A1:2009+A2:2011; EN 61000-3-2:2014; EN 61000-3-3:2013; EN 55014-2:2015	230V AC, 50/60Hz

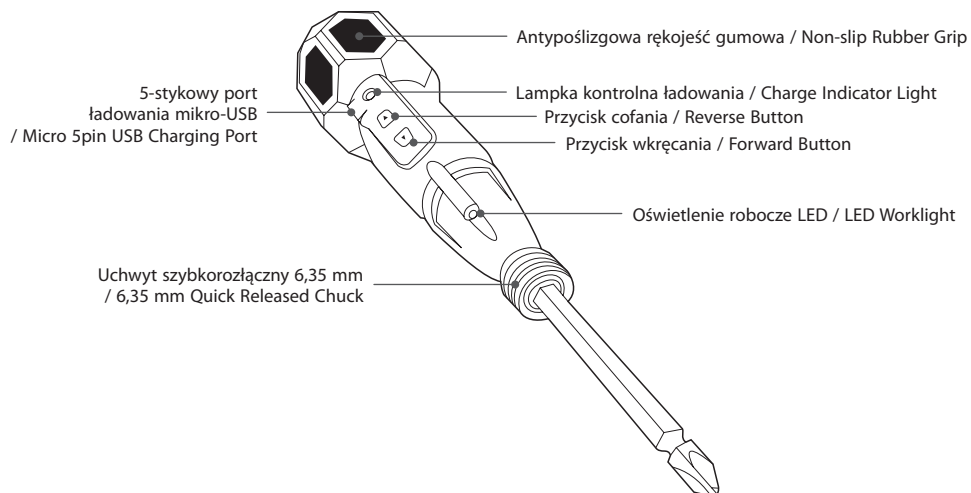


Wkrętarka manualno elektryczna HIT K01/ Manual Electric Screwdriver



HIT K01

Nr kat. / Cat No.	Symbol	Kolor / Colour	Wersja / Version	Moment Obrotowy / Torque: Max.	Waga / Weight [kg]
98.04	HIT K01	czerwony / red	<p>Metoda Ładowania: Micro USB (5pin); Czas Ładowania: Poniżej godziny; Czas pracy na jednym ładowaniu: 40min; Dodatkowe wyposażenie: Automatykne Podświetlanie LED; Szybki Uchwyt Wiertarski - 6.35 mm / Charging Method: Micro USB (5pin); Charge Rate: Less than 1 hour; Operating Rate: 40min; Other Features: Automatic LED Worklight; Quick Released Chuck - 6.35 mm</p>	<p>Max. 2Nm (Max. 10Nm ręcznie) / 2Nm (Max. 10Nm manually)</p>	0,16

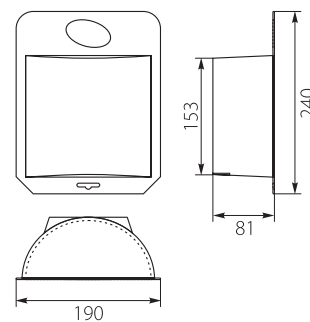


Foremka do rozrabiania gipsu FORG/ Mold for mixing plaster



FORG

Nr kat. / Cat No.	Symbol	Kolor / Colour	Waga / Weight [kg]
99.11	FORG	czarny / black	0,17



REGIONY SPRZEDAŻY

kontakt z przedstawicielami handlowymi



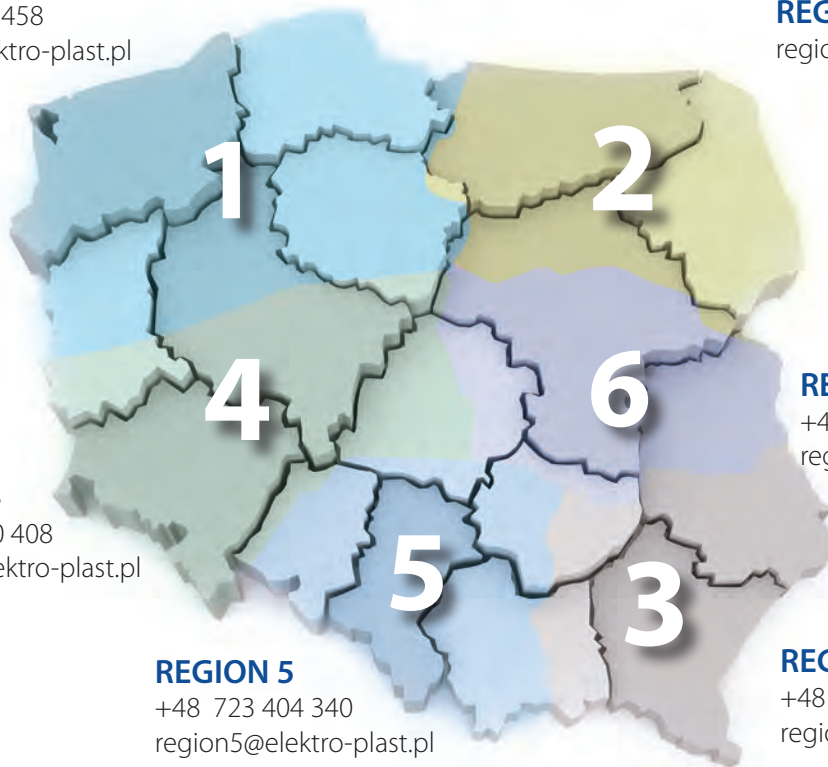
REGION 1

+48 668 358 458

region1@elektro-plast.pl

REGION 2

region2@elektro-plast.pl



REGION 4

+48 600 070 408

region4@elektro-plast.pl

REGION 6

+48 668 234 941

region6@elektro-plast.pl

REGION 5

+48 723 404 340

region5@elektro-plast.pl

REGION 3

+48 600 070 407

region3@elektro-plast.pl

DZIAŁ EXPORTU EXPORT DEPARTMENT

REGION WEST - NORTH

+ 48 601 620 703

export2@elektro-plast.pl

REGION EAST - SOUTH

+ 48 668 234 654

export@elektro-plast.pl





NEO_{series}

Quiteline

HERMET_{box}

Koala_{SERIES}

LAVA line

STRONG

UNI box

FABA line

AQUA55

AQUA66



Z.P.H. ELEKTRO-PLAST Sp. z o.o.
POLSKA, 62-860 Opatówek
ul. Rogatka 14
www.elektro-plast.pl

DZ. SPRZEDAŻY / LOGISTYKA
SALES DEPARTMENT / LOGISTICS
Niedźwiady 24 k/Kalisza
POLSKA, 62-800 NIEDŹWIADY

biuro@elektro-plast.pl

tel.: +48 62 767 06 73
tel./fax: +48 62 767 03 76
fax: +48 62 767 05 69
mobile: +48 600 070 411

ZAKŁAD PRODUKCYJNY
PRODUCTION PLANT
POLSKA, 62-820 Stawiszyn
ul. Szosa Konińska 4

www.elektro-plast.pl

