



*Saves Your Energy*

# Ensto Lighting Przemysłowe oprawy LED

[www.ensto.pl](http://www.ensto.pl)



# Twój partner - Ensto Lighting

Ensto Lighting Oy jest wiodącym fińskim producentem energooszczędnych rozwiązań oświetleniowych.

Naszą podstawową zasadą jest projektowanie opraw energooszczędnych, łatwych w montażu i wykorzystujących najnowsze technologie w oświetleniu. Nasze marki to Ensto oraz Alppilux.





## Spis treści

Spis treści .....	3
Jono LED .....	4
Monix Slim LED .....	8
Europroof 2 LED .....	10
Tino G2 LED .....	12
Tino G2 Ramp .....	16
Szukanie po typie .....	20
Szukanie po numerze E .....	21



# JONO LED

LED

IP44   



AVR66.115L LED

*Jono – oprawy szeroko stosowane w różnych systemach oświetleniowych. Seria Jono zawiera szeroki zakres rozwiązań technicznych dla różnych potrzeb oświetleniowych. Oprawy Jono można stosować w mieszkaniach, biurach czy pomieszczeniach magazynowych. To również wygodne rozwiązanie do kuchni czy łazienek. Doskonale sprawdza się na korytarzach, klatkach schodowych czy w garażach.*



AVR66.110LP



AVR66.1104L LED PIR



AVR66.1159L LED RADAR

## Budowa

- Poliwęglanowy klosz
- Podstawa z aluminium
- Modele LED:  
Moc  
10W, strumień świetlny 895 lm (3000K), 950 lm (4000K)  
15W, strumień świetlny 1342 lm (3000K), 1425 lm (4000K)  
20W, strumień świetlny 1790 lm (3000K), 1900 lm (4000K)  
3000K i 4000K, Ra > 80, wsp. mocy 0,94  
Temperatura otoczenia – 20 °C - + 25 °C  
Trwałość modułu LED 60 000 h (L70), T<sub>a</sub> = 25 °C

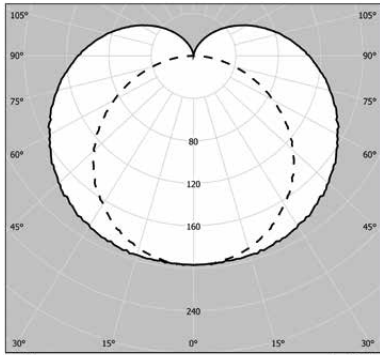
## Sterowanie

- AVR66 PIR-oprawy wyposażone w czujnik ruchu na podczerwień (PIR) z możliwością nastawy czasu działania (1-30 min.), czułości oraz regulowanym czujnikiem zmierzchowym.
- AVR66 RADAR-oprawy wyposażone w czujnik ruchu wysokiej częstotliwości (Radar) z możliwością nastawy czasu działania (1-30 min.), czułości oraz regulowanym czujnikiem zmierzchowym.
- 1-10V
- DALI
- Wyłącznik

## Montaż

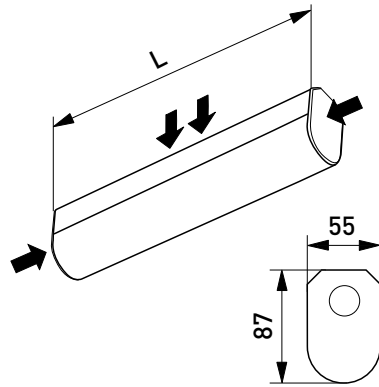
- Sufitowy lub ścienny
- Złączka bezśrubowa 5x2,5 mm<sup>2</sup> okablowanie wewnętrzne, PIR/RADAR
- Więcej informacji o oprawach z czujnikami ruchu na stronie : [www.ensto.com/product-card/operation-instruction/PXA53.2](http://www.ensto.com/product-card/operation-instruction/PXA53.2) (PIR) oraz PXA55 (RADAR)
- Oprawy z czujnikiem PIR:  
Na suficie max. 4 m wysokości  
Na ścianie max. 2,7 m wysokości
- Oprawy z czujnikiem RADAR:  
Na suficie max. 3,5 m wysokości  
Na ścianie max. 1,7-2,7 m wysokości
- Praca niezależna lub w systemie slave-master  
Max. moc sterowana jednej oprawy wynosi 400VA (5 opraw w jednej grupie).

Jono LED

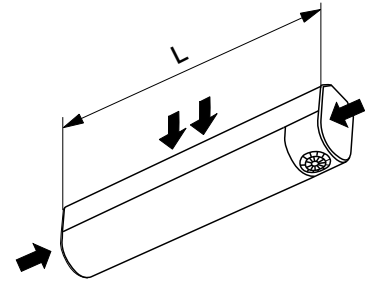


cd/klm — C0 - C180 — C90 - C270

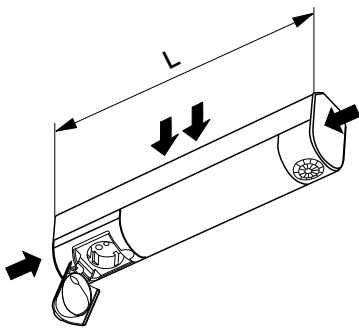
**101%**



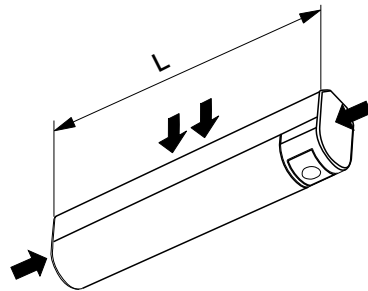
Jono i Jono Radar



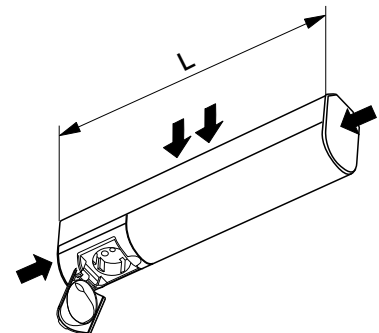
Jono PIR



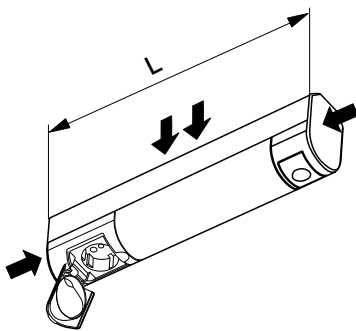
Jono PIR z gniazdem



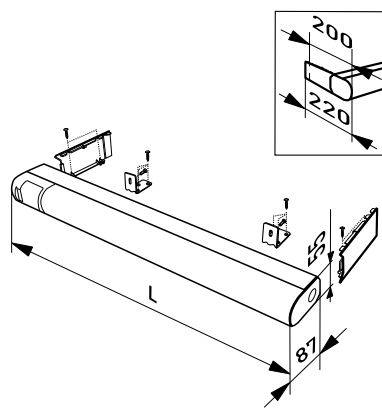
Jono z wyłącznikiem



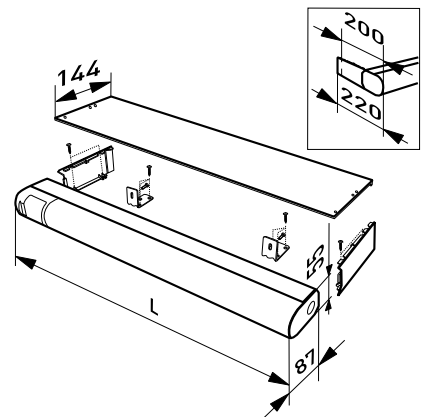
Jono z gniazdem i Jono z gniazdem oraz wyłącznikiem nadprądowym



Jono z gniazdem i wyłącznikiem



Jono modułowe z gniazdem



Jono modułowe z gniazdem i pokrywą ochronną

E numer	Typ	Nazwa produktu	Źródło	Kg	Długość	Strumień (lm)	Informacje dodatkowe
<b>LED Jono</b> <span style="background-color: #0070C0; color: white; padding: 2px;">LED</span>							
42 176 01	AVR66.110L	AVR66 IP44 LED10W/840 E	LED	0,8	600	950	
42 176 17	AVR66.110L/3K	AVR66 IP44 LED10W/830 E	LED	0,8	600	895	
42 176 40	AVR66.115L	AVR66 IP44 LED15W/840 E	LED	1,2	900	1425	
42 176 57	AVR66.115L/3K	AVR66 IP44 LED15W/830 E	LED	1,2	900	1342	
42 179 16	AVR66.120L	AVR66 IP44 LED20W/840 E	LED	1,6	1200	1900	
42 179 45	AVR66.120L/3K	AVR66 IP44 LED20W/830 E	LED	1,6	1200	1790	
<b>LED Jono kolor aluminium</b> <span style="background-color: #0070C0; color: white; padding: 2px;">LED</span>							
42 176 29	AVR66.110LAL/3K	AVR66 IP44 LED10W/830 EAL	LED	0,8	600	895	

E numer	Typ	Nazwa produktu	Źródło	Kg	Długość	Strumień (lm)	Informacje dodatkowe
<b>LED Jono wyłącznik</b> <span>LED</span>							
42 176 05	AVR66.1101L	AVR66 IP44 LED10W/840 E1	LED	0,9	644	950	
42 176 20	AVR66.1101L/3K	AVR66 IP44 LED10W/830 E1	LED	0,9	644	895	
42 176 41	AVR66.1151L	AVR66 IP44 LED15W/840 E1	LED	1,3	944	1425	
42 176 59	AVR66.1151L/3K	AVR66 IP44 LED15W/830 E1	LED	1,3	944	1342	
<b>LED Jono, wyłącznik, kolor aluminium</b> <span>LED</span>							
42 176 31	AVR66.1101LAL/3K	AVR66 IP44 LED10W/830 E1AL	LED	0,9	644	895	
<b>LED Jono z gniazdem</b> <span>LED</span>							
42 176 07	AVR66.110LP	AVR66 IP44 LED10W/840 EP	LED	0,9	677	950	
42 176 22	AVR66.110LP/3K	AVR66 IP44 LED10W/830 EP	LED	0,9	677	895	
42 176 43	AVR66.115LP	AVR66 IP44 LED15W/840 EP	LED	1,3	977	1425	
42 176 61	AVR66.115LP/3K	AVR66 IP44 LED15W/830 EP	LED	1,3	977	1342	
<b>LED Jono z gniazdem, kolor aluminium</b> <span>LED</span>							
42 176 32	AVR66.110LPAL/3K	AVR66 IP44 LED10W/830 EPAL	LED	0,9	677	895	
<b>LED Jono z gniazdem i wyłącznikiem</b> <span>LED</span>							
42 176 10	AVR66.1101LP	AVR66 IP44 LED10W/840 E1P	LED	1,0	721	950	
42 176 23	AVR66.1101LP/3K	AVR66 IP44 LED10W/830 E1P	LED	1,0	721	895	
42 176 44	AVR66.1151LP	AVR66 IP44 LED15W/840 E1P	LED	1,4	1021	1425	
42 176 63	AVR66.1151LP/3K	AVR66 IP44 LED15W/830 E1P	LED	1,4	1021	1342	
42 179 17	AVR66.1201LP	AVR66 IP44 LED20W/840 E1P	LED	1,9	1321	1900	
42 179 46	AVR66.1201LP/3K	AVR66 IP44 LED20W/830 E1P	LED	1,9	1321	1790	
<b>LED Jono z gniazdem i wyłącznikiem, kolor aluminium</b> <span>LED</span>							
42 176 34	AVR66.1101LPAL/3K	AVR66 IP44 LED10W/830 E1PAL	LED	1,0	721	895	
<b>LED Jono 1-10V</b> <span>LED</span>							
42 176 53	AVR66.115DL	AVR66 IP44 LED15W/840 D	LED	1,2	900	1425	
42 176 68	AVR66.115DL/3K	AVR66 IP44 LED15W/830 D	LED	1,2	900	1342	
42 179 27	AVR66.120DL	AVR66 IP44 LED20W/840 D	LED	1,8	1200	1900	
42 179 71	AVR66.120DL/3K	AVR66 IP44 LED20W/830 D	LED	1,8	1200	1790	
<b>LED Jono DALI</b> <span>LED</span>							
42 176 55	AVR66.115DDL	AVR66 IP44 LED15W/840 DALI	LED	1,2	900	1425	DALI, Ściemniacz
42 176 69	AVR66.115DDL/3K	AVR66 IP44 LED15W/830 DALI	LED	1,2	900	1342	DALI, Ściemniacz
42 179 29	AVR66.120DDL	AVR66 IP44 LED20W/840 DALI	LED	1,8	1200	1900	DALI, Ściemniacz
42 179 98	AVR66.120DDL/3K	AVR66 IP44 LED20W/830 DALI	LED	1,8	1200	1790	DALI, Ściemniacz
<b>LED Jono z czujnikiem ruchu</b> <span>LED</span>							
42 176 11	AVR66.1104L	AVR66 IP44 LED10W/840 EPIR	LED	1,0	656	950	
42 176 25	AVR66.1104L/3K	AVR66 IP44 LED10W/830 EPIR	LED	1,0	656	895	
42 176 16	AVR66.1109L	AVR66 IP44 LED10W/840 ERAD	LED	1,0	656	950	
42 176 28	AVR66.1109L/3K	AVR66 IP44 LED10W/830 ERAD	LED	1,0	656	895	
42 176 46	AVR66.1154L	AVR66 IP44 LED15W/840 EPIR	LED	1,4	956	1425	
42 176 65	AVR66.1154L/3K	AVR66 IP44 LED15W/830 EPIR	LED	1,4	956	1342	
42 176 49	AVR66.1159L	AVR66 IP44 LED15W/840 ERAD	LED	1,4	1033	1425	
42 176 67	AVR66.1159L/3K	AVR66 IP44 LED15W/830 ERAD	LED	1,4	956	1342	
<b>LED Jono z czujnikiem</b> <span>LED</span>							
42 179 18	AVR66.1204L	AVR66 IP44 LED20W/840 EPIR	LED	1,8	1256	1900	
42 179 47	AVR66.1204L/3K	AVR66 IP44 LED20W/830 EPIR	LED	1,8	1256	1790	
42 179 19	AVR66.1209L	AVR66 IP44 LED20W/840 ERAD	LED	1,8	1200	1900	
42 179 48	AVR66.1209L/3K	AVR66 IP44 LED20W/830 ERAD	LED	1,8	1200	1790	
<b>LED Jono z czujnikiem, kolor aluminium</b> <span>LED</span>							
42 176 35	AVR66.1104LAL/3K	AVR66 IP44 LED10W/830 EPIRAL	LED	1,0	656	895	
42 176 38	AVR66.1109LAL/3K	AVR66 IP44 LED10W/830 ERADAL	LED	1,0	656	895	

E numer	Typ	Nazwa produktu	Źródło	Kg	Długość	Strumień (lm)	Informacje dodatkowe
<b>LED Jono z czujnikiem PIR i gniazdem</b> <span>LED</span>							
42 176 13	AVR66.1104LP	AVR66 IP44 LED10W/840 EPIRP	LED	1,1	733	950	
42 176 26	AVR66.1104LP/3K	AVR66 IP44 LED10W/830 EPIRP	LED	1,1	733	895	
42 176 47	AVR66.1154LP	AVR66 IP44 LED15W/840 EPIRP	LED	1,5	1033	1425	
42 176 66	AVR66.1154LP/3K	AVR66 IP44 LED15W/830 EPIRP	LED	1,5	1033	1342	
<b>LED Jono z czujnikiem PIR i gniazdem, kolor aluminium</b> <span>LED</span>							
42 176 37	AVR66.1104LPAL/3K	AVR66 IP44 LED10W/830 EPIRPAL	LED	1,1	733	895	
<b>LED Jono z czujnikiem i światłem bazowym (5/20%, fabrycznie 5%)</b> <span>LED</span>							
42 179 21	AVR66.1205DL	AVR66 IP44 LED20W/840 DPIR5	LED	2,0	1200	1900	
42 179 49	AVR66.1205DL/3K	AVR66 IP44 LED20W/830 DPIR5	LED	2,0	1200	1790	
<b>LED Jono z czujnikiem i światłem bazowym (5%)</b> <span>LED</span>							
42 179 23	AVR66.1206DL	AVR66 IP44 LED20W/840 DPIR6	LED	2,0	1200	1900	
42 179 58	AVR66.1206DL/3K	AVR66 IP44 LED20W/830 DPIR6	LED	2,0	1200	1790	
42 179 25	AVR66.1209DL	AVR66 IP44 LED20W/840 DRAD	LED	2,0	1256	1900	
42 179 59	AVR66.1209DL/3K	AVR66 IP44 LED20W/830 DRAD	LED	2,0	1256	1790	
<b>LED Jono z czujnikiem i światłem bazowym (5/20%), podtrzymanie 1 godzina</b> <span>LED</span>							
42 179 44	AVR66.1205DL/1M	AVR66 IP44 LED20W/840 DPIR51M	LED	2,2	1200	1900	

# MONIX SLIM LED

LED

IP44     



Monix Slim LED z kloszem opalizującym

*Monix Slim to oprawa LED z plastikowym kloszem, IP44, do stosowania w pomieszczeniach wilgotnych. Ta płaska oprawa, doskonale nadaje się do oświetlenia pomieszczeń przemysłowych, magazynów, parkingów jak i pomieszczeń ogólnych w budynkach mieszkalnych i komercyjnych.*



Klosz przezroczysty



Wsporniki sprężynowe (na życzenie)



Monix Slim z czujnikiem radarowym

## Budowa

- Obudowa – stal galwanizowana malowana proszkowo
- Zaślepki – ABS, odporny na uderzenia, temperaturę i UV
- Klosz – gładki na zewnątrz, żebrowany wewnątrz, przezroczysty (K) odporny na UV akryl lub plastik opalizujący (O)
- AMSR i AMSLR... oprawy wyposażone w radarowe czujnik ruchu wysokiej częstotliwości (5,8 GHz)
- AMSRD...-modele z czujnikiem radarowym i światłem bazowym 15 %, rozświetlenie do 100 % po wykryciu ruchu, przy natężeniu oświetlenia niższym niż ustawione
- Czujnik ruchu niewidoczny, zabudowany wewnątrz oprawy
- Modele LED:  
Moc 29W, długość 598 mm, strumień świetlny 2822 lm  
Moc 47W, długość 898 mm, strumień świetlny 4663 lm  
Moc 61W, długość 1198 mm, strumień świetlny 6222 lm  
Moc 76W, długość 1498 mm, strumień świetlny 7669 lm  
Pobór mocy opraw z czujnikiem radarowym jest o 1 W większy niż opraw standardowych.  
4000 K, wsp. mocy 0,98  
Ra >80  
Temperatura otoczenia – 20 °C - + 30 °C  
Trwałość modułu LED 50.000 h (L70) T<sub>a</sub> =25 °C

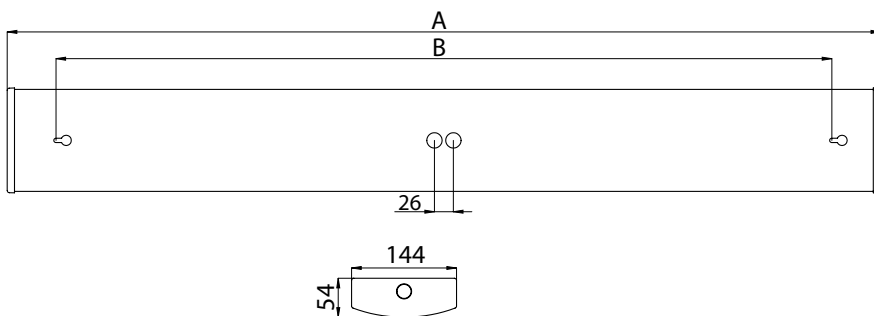
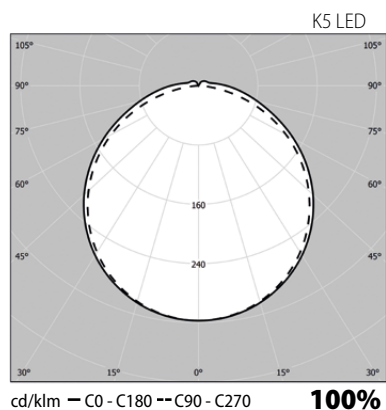
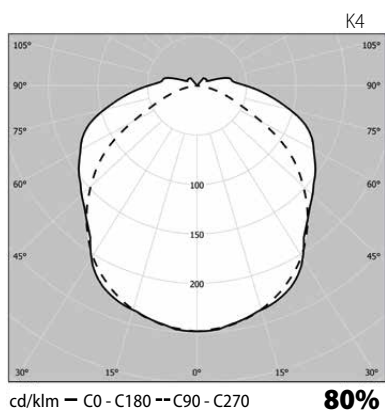
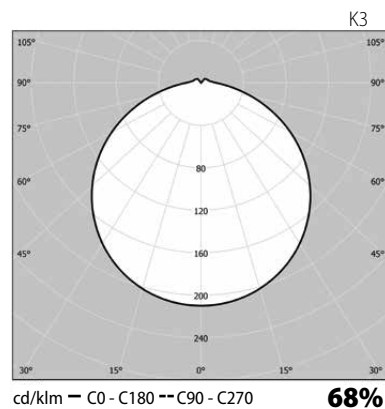
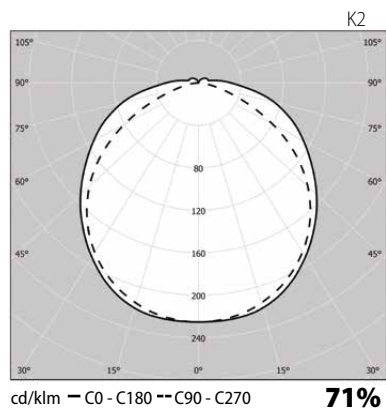
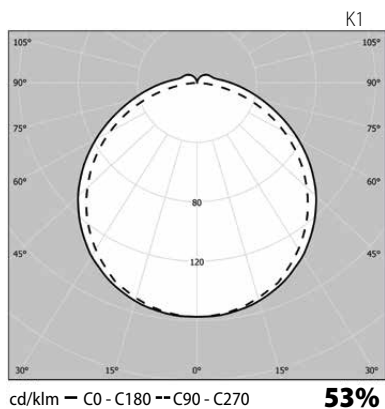
## Montaż

- Bezpośrednio do sufitu, na szynie oświetleniowej lub na ścianie.
- Listwa zaciskowa pośrodku oprawy.
- Dwa wejścia kablowe 21 mm na spodzie oprawy
- Zaślepienie wejścia kablowe na obu końcach, 21 mm, okablowanie końcowe dostępne tylko w modelach 2-światłówkowych.
- 5-półowa listwa zaciskowa
- Modele z czujnikiem ruchu, więcej informacji na stronie [www.alppilux.fi/en/radar-luminaire-data](http://www.alppilux.fi/en/radar-luminaire-data)  
- Montaż na suficie max. 4 m wysokości  
- Montaż na ścianie max. 2,7 m wysokości  
- Nadają się do instalacji niezależnych, master – slave oraz master-slave-master  
- Maksymalne obciążenie w systemie master 300W (żarowe) 200W (fluorescencyjne) wliczając moc oprawy master

## Wykonania specjalne na zamówienie

- Ze wspornikami sprężynowymi do montażu na szynach zwieszakowych (AMJK2S/AMJK2SV) dla MEK70 oraz (AMJK3S/AM- JK3SV) dla MEK110
- Modele sterowane (LED 29W)  
Wyłącznik (ES) - LED  
DALI (ED) - LED
- Ze wspornikami sprężynowymi dla szyn zwieszakowych XYRV, OBO oraz Elwia MP, patrz [www.alppilux.fi/en/mounting-accessories](http://www.alppilux.fi/en/mounting-accessories)





E numer	Typ	Nazwa produktu	Źródło	Kg	Rozsył światła	A	B
<b>Monix Slim LED</b> <span style="background-color: #0070C0; color: white; padding: 2px;">LED</span>							
43 603 28	AMSL60	AMSL60 IP44 LED 29W/840 AC O	LED	1,7	K5	598	520
43 603 32	AMSL90	AMSL90 IP44 LED 47W/840 AC O	LED	2,3	K5	898	765
43 603 22	AMSL120	AMSL120 IP44 LED 61W/840 AC O	LED	2,9	K5	1198	1065
43 603 26	AMSL150	AMSL150 IP44 LED 76W/840 AC O	LED	3,5	K5	1498	1365
<b>Monix Slim LED z czujnikiem</b> <span style="background-color: #0070C0; color: white; padding: 2px;">LED</span>							
43 603 40	AMSLR90	AMSLR90 IP44 LED 48W/840 AC O RAD	LED	2,5	K5	898	765
43 603 34	AMSLR120	AMSLR120 IP44 LED 62W/840 AC O RAD	LED	3,1	K5	1198	1065
43 603 38	AMSLR150	AMSLR150 IP44 LED 77W/840 AC O RAD	LED	3,5	K5	1498	1365

# EUROPROOF 2 LED

LED

IP65      



Europroof LED z kloszem poliwęglanowym

*Europroof 2 to niezawodna i trwała oprawa uniwersalna, przeznaczona do pomieszczeń mokrych i narażonych na korozję.*



Europroof LED z kloszem akrylowym



Europroof z czujnikiem radarowym

## Budowa

- Obudowa z poliestru wzmocnianego włóknem szklanym
- Klosz – odporny na uderzenia, satynowany poliwęglan
- Zatrzaski – stal nierdzewna
- Modele LED:
  - Moc oraz strumień świetlny – patrz tabela
  - 4000K, Ra > 80, wsp. mocy 0,96
  - Temperatura otoczenia – 20 °C - + 30 °C
  - Trwałość modułu LED 50 000 h (L80), T<sub>a</sub> = 25 °C

## Sterowanie

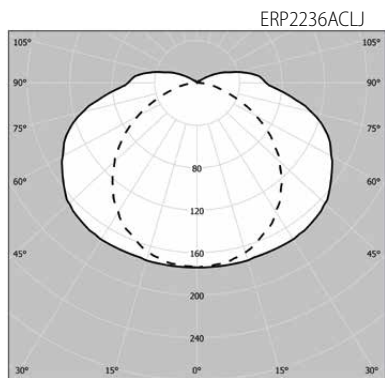
- Wyłącznik (ES)
- 1-10V (ELD)
- DALI (ED)

## Montaż

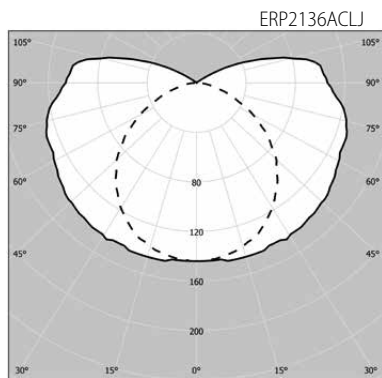
- Modele z kloszem poliwęglanowym nie mogą być stosowane w oborach
- Montaż sufitowy lub do szyn podwieszanych
- Okablowanie przelotowe -o- 5x2,5 mm<sup>2</sup>
- Wejścia kablowe na obu końcach oprawy
- Dla modeli z czujnikiem ruchu, więcej informacji na [www.alppilux.fi/en/radar-luminaire-data](http://www.alppilux.fi/en/radar-luminaire-data)
  - Montaż sufitowy max. 4 m wysokości, montaż ścienny max. 2,7 m wysokości
  - Nadają się do instalacji niezależnych oraz master-slave
  - Maksymalne obciążenie w systemie master 300W (żarowe) lub 200W (fluorescencyjne) wliczając moc oprawy master

## Wykonania specjalne na zamówienie

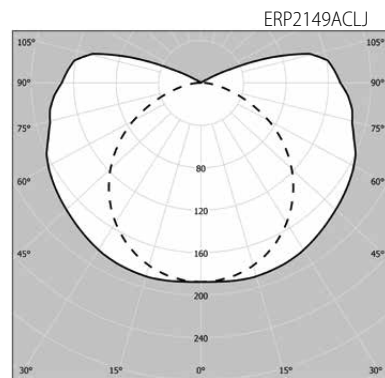
- Modele LED DALI (ED) oraz wyłącznik (ES)



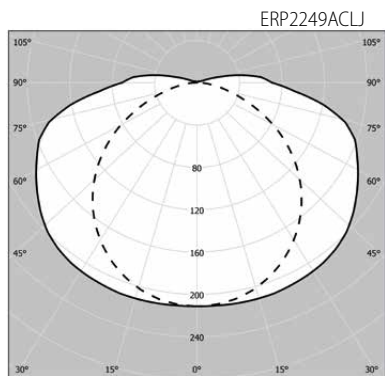
cd/klm – C0 - C180 --C90 - C270 **76%**



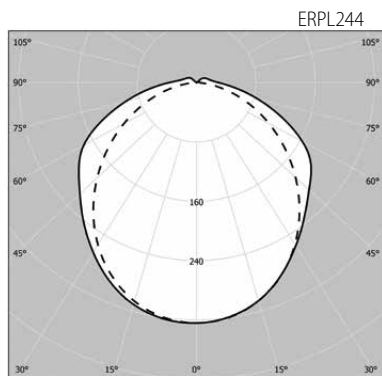
cd/klm – C0 - C180 --C90 - C270 **74%**



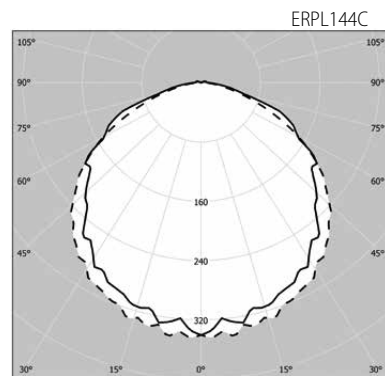
cd/klm – C0 - C180 --C90 - C270 **94%**



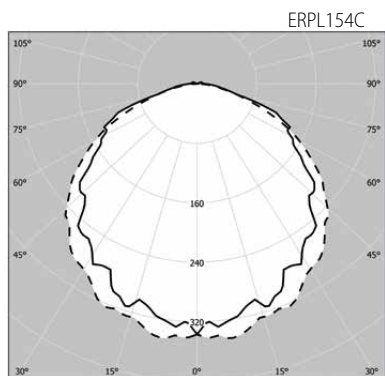
cd/klm – C0 - C180 --C90 - C270 **89%**



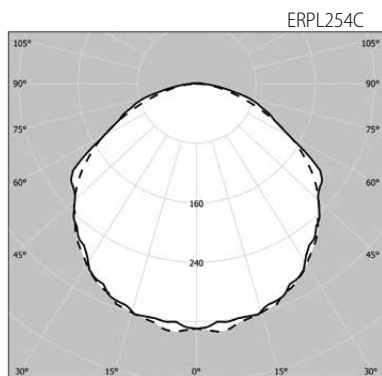
cd/klm – C0 - C180 --C90 - C270 **100%**



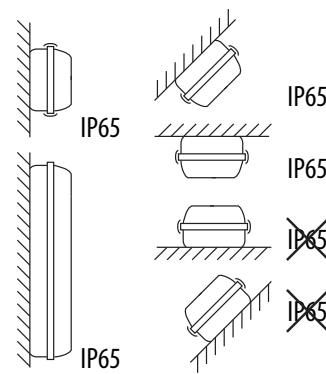
cd/klm – C0 - C180 --C90 - C270 **100%**



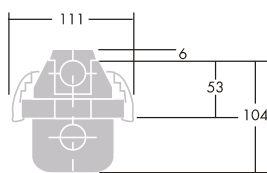
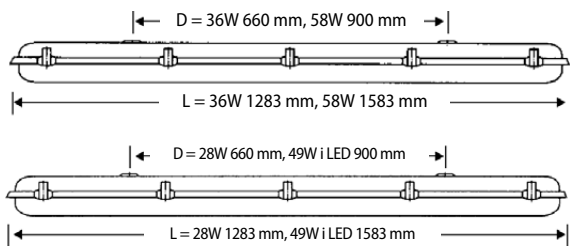
cd/klm – C0 - C180 --C90 - C270 **100%**



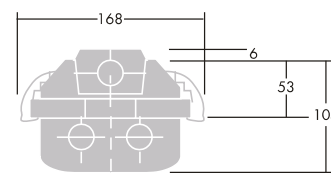
cd/klm – C0 - C180 --C90 - C270 **100%**



Montaż



Europroof jeden moduł LED



Europroof dwa moduły LED

E numer	Typ	Nazwa produktu	Źródło	Kg	Długość	Szerokość	Wysokość	Strumień świetlny
<b>Europroof 2 LED z kloszkoszem poliwęglanowym</b> <span style="background-color: #00AEEF; color: white; padding: 2px;">LED</span>								
43 603 44	ERPL144	ERPL144 IP65 LED 24W/840 PC F	LED	2,1	1283	111	110	3320
43 603 46	ERPL154	ERPL154 IP65 LED 31W/840 PC F	LED	2,5	1583	111	110	4250
43 603 50	ERPL244	ERPL244 IP65 LED 46W/840 PC F	LED	2,9	1283	168	110	6350
43 603 52	ERPL254	ERPL254 IP65 LED 58W/840 PC F	LED	3,4	1583	168	110	7950
<b>Europroof 2 LED z kloszem akrylowym</b> <span style="background-color: #00AEEF; color: white; padding: 2px;">LED</span>								
43 604 57	ERPL144C	ERPL144C IP65 LED 24W/840 AC	LED	2,1	1283	111	110	3424
43 604 58	ERPL154C	ERPL154C IP65 LED 31W/840 AC	LED	2,5	1583	111	110	4278
43 604 60	ERPL244C	ERPL244C IP65 LED 46W/840 AC	LED	2,9	1283	168	110	6639
43 604 61	ERPL254C	ERPL254C IP65 LED 58W/840 AC	LED	3,4	1583	168	110	8193

# TINO G2 LED

LED

IP44    

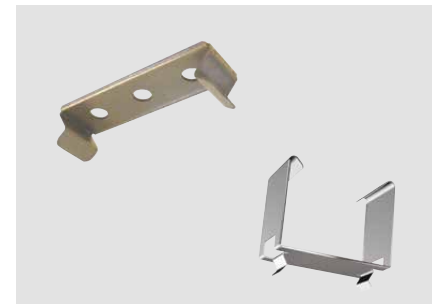


Tino G2 z kloszem przezroczystym

*Energooszczędna, prosta w obsłudze, oprawa przemysłowa IP44 LED. Szeroki wybór optyki i mocy, umożliwia stosowanie opraw Tino, jako oświetlenia ogólnego od supermarketów po centra logistyczne czy parkingi.*



Tino G2 z matowym kloszem akrylowym



Wsporniki sprężynowe AMJK1 i AMJK2

## Budowa

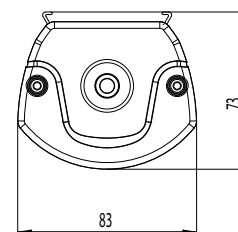
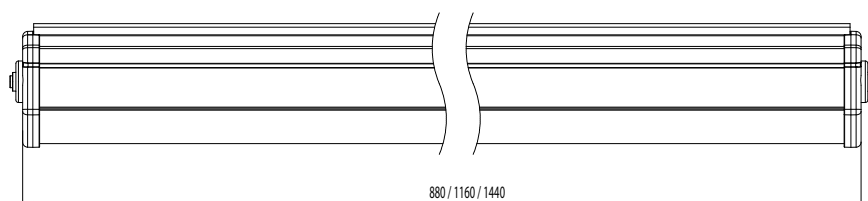
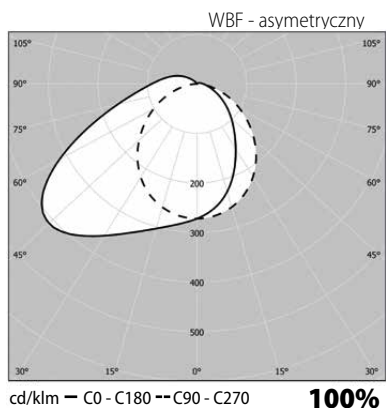
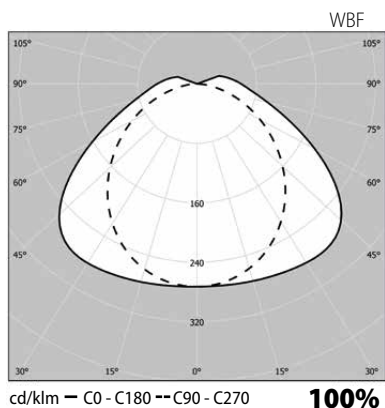
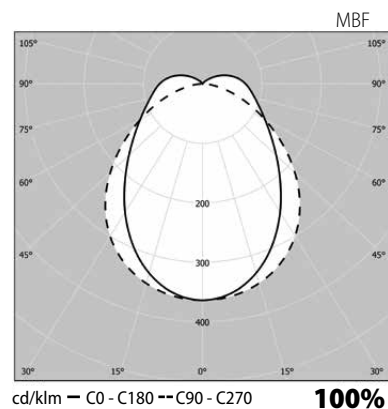
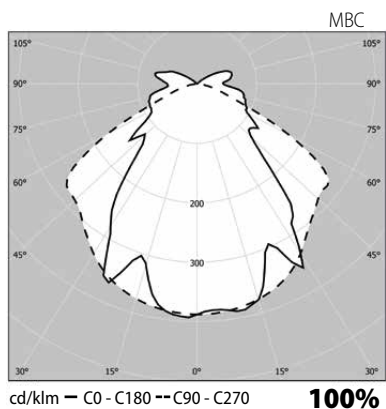
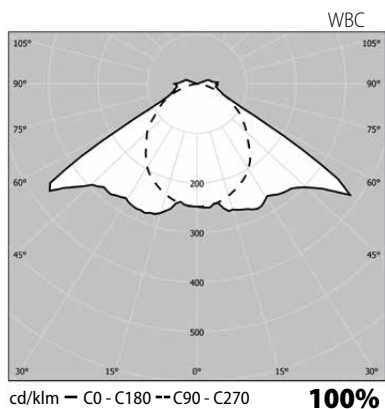
- Obudowa- profil aluminiowy, zaślepki końcowe - aluminium, kolor biały
- Klosz przezroczysty (C) lub matowy (F) - akryl
- Optyka (strumień):  
Szeroki (WB)  
Średni (MB)
- DALI- oraz modele podstawowe
- Modele LED :  
Moc 44W, długość 880 mm  
Moc 58W, długość 1160 mm  
Moc 72W, długość 1440 mm  
Strumień świetlny w tabeli poniżej.  
4000K, wsp. mocy 0,98  
Ra > 80  
Temperatura otoczenia – 20 °C - + 30 °C  
Trwałość modułu LED 50 000 h (L70), T<sub>a</sub> = 25 °C

## Montaż

- Bezpośrednio do sufitu za pomocą wsporników sprężynowych AMJK1 (w opakowaniu z oprawą)
- Do szyny zwieszakowej (MEK) za pomocą wsporników AMJK2
- Okablowanie przelotowe -o-o- 5x2,5 mm<sup>2</sup>

## Wykonania specjalne na zamówienie

- Wyłącznik
- Asymetryczny rozsył światła, krzywe rozsyłu na żądanie
- Ra > 90-na żądanie, strumień świetlny ok. 15% niższy niż w modelach Ra >80
- 3000K –na żądanie
- Ze wspornikami sprężynowymi dla szyn zwieszakowych XYRV, OBO oraz Elwia MP, patrz [www.alppilux.fi/en/mounting-accessories](http://www.alppilux.fi/en/mounting-accessories)



E numer	Typ	Nazwa produktu	Moc	Kg	Długość	Rozsył	Sterowanie	Strumień (lm)
<b>Szeroki kąt rozsyłu, klosz przezroczysty</b> <span style="background-color: #00A69F; color: white; padding: 2px;">LED</span>								
43 603 92	TN2234WBC	TN2234WBC LED IP44 44W/840 ACC	44W	1,8	880	WBC		6003
43 603 94	TN2234WBCED	TN2234WBCED 44W/840 AC C DALI	44W	1,8	880	WBC	DALI	6003
43 604 07	TN2244WBC	TN2244WBC LED IP44 58W/840 ACC	58W	2,4	1160	WBC		7936
43 604 09	TN2244WBCED	TN2244WBCED 58W/840 AC C DALI	58W	2,4	1160	WBC	DALI	7936
43 604 22	TN2254WBC	TN2254WBC LED IP44 72W/840 ACC	72W	3,0	1440	WBC		10057
43 604 25	TN2254WBCED	TN2254WBCED 72W/840 AC C DALI	72W	3,0	1440	WBC	DALI	10057
<b>Szeroki kąt rozsyłu, klosz matowy</b> <span style="background-color: #00A69F; color: white; padding: 2px;">LED</span>								
43 603 97	TN2234WBF	TN2234WBF LED IP44 44W/840 ACF	44W	1,8	880	WBF		5904
43 603 98	TN2234WBFED	TN2234WBFED 44W/840 AC F DALI	44W	1,8	880	WBF	DALI	5904
43 604 12	TN2244WBF	TN2244WBF LED IP44 58W/840 ACF	58W	2,4	1160	WBF		7880
43 604 13	TN2244WBFED	TN2244WBFED 58W/840 AC F DALI	58W	2,4	1160	WBF	DALI	7880
43 604 30	TN2254WBF	TN2254WBF LED IP44 72W/840 ACF	72W	3,0	1440	WBF		9885
43 604 31	TN2254WBFED	TN2254WBFED 72W/840 AC F DALI	72W	3,0	1440	WBF	DALI	9885
<b>Średni kąt rozsyłu, klosz przezroczysty</b> <span style="background-color: #00A69F; color: white; padding: 2px;">LED</span>								
43 603 86	TN2234MBC	TN2234MBC LED IP44 44W/840 ACC	44W	1,8	880	MBC		5841
43 603 88	TN2234MBCED	TN2234MBCED 44W/840 AC C DALI	44W	1,8	880	MBC	DALI	5841
43 604 01	TN2244MBC	TN2244MBC LED IP44 58W/840 ACC	58W	0,0	1160	MBC		7812
43 604 03	TN2244MBCED	TN2244MBCED 58W/840 ACC DALI	58W	2,4	1160	MBC	DALI	7812
43 604 16	TN2254MBC	TN2254MBC LED IP44 72W/840 ACC	72W	3,0	1440	MBC		9826
43 604 18	TN2254MBCED	TN2254MBCED 72W/840 AC C DALI	72W	3,0	1440	MBC	DALI	9826



E numer	Typ	Nazwa produktu	Moc	Kg	Długość	Rozsył	Sterowanie	Strumień (lm)
<b>Średni kąt rozsyłu, klosz matowy <span style="background-color: #00a651; color: white; padding: 2px;">LED</span></b>								
43 603 89	TN2234MBF	TN2234MBF LED IP44 44W/840 ACF	44W	1,8	880	MBF		5845
43 603 91	TN2234MBFED	TN2234MBFED 44W/840 AC F DALI	44W	1,8	880	MBF	DALI	5845
43 604 04	TN2244MBF	TN2244MBF LED IP44 58W/840 ACF	58W	2,4	1160	MBF		7777
43 604 06	TN2244MBFED	TN2244MBFED 58W/840 AC F DALI	58W	2,4	1160	MBF	DALI	7777
43 604 19	TN2254MBF	TN2254MBF LED IP44 72W/840 ACF	72W	3,0	1440	MBF		9775
43 604 21	TN2254MBFED	TN2254MBFED 72W/840 AC F DALI	72W	3,0	1440	MBF	DALI	9775
<b>Aksesoria montażowe</b>								
43 641 70	AMJK1	AMJK1 PARA WSPORNIKÓW	Para wsporników montażowych					
43 641 72	AMJK2	AMJK2 PARA WSPORNIKÓW	Para wsporników montażowych dla szyny zwieszakowej, szer. szyny 70 mm					
42 653 82	AMJK2V	AMJK2V PARA WSPORNIKÓW, BIAŁE	Para wsporników montażowych dla szyny zwieszakowej, szer. szyny 70 mm					
42 653 05	AMJK3	AMJK3 PARA WSPORNIKÓW	Para wsporników montażowych dla szyny zwieszakowej, szer. szyny 110 mm					
43 600 83	AMJK3V	AMJK3V PARA WSPORNIKÓW, BIAŁE	Para wsporników montażowych dla szyny zwieszakowej, szer. szyny 110 mm					



Tämä Pu  
tuotant  
saanut in  
EU-o  
Alue...



# TINO G2 RAMP

LED

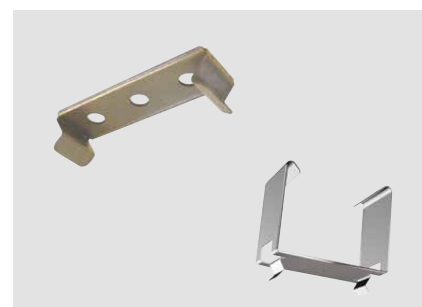
IP44    



*Energooszczędna, prosta w obsłudze, oprawa przemysłowa IP44 LED z usztywnioną obudową. Szeroki wybór optyki i mocy, umożliwia stosowanie opraw Tino, jako oświetlenia ogólnego od supermarketów po centra logistyczne czy parkingi.*



Tino G2 z matowym kloszem akrylowym



Wsporniki sprężynowe AMJK1 i AMJK2

## Budowa

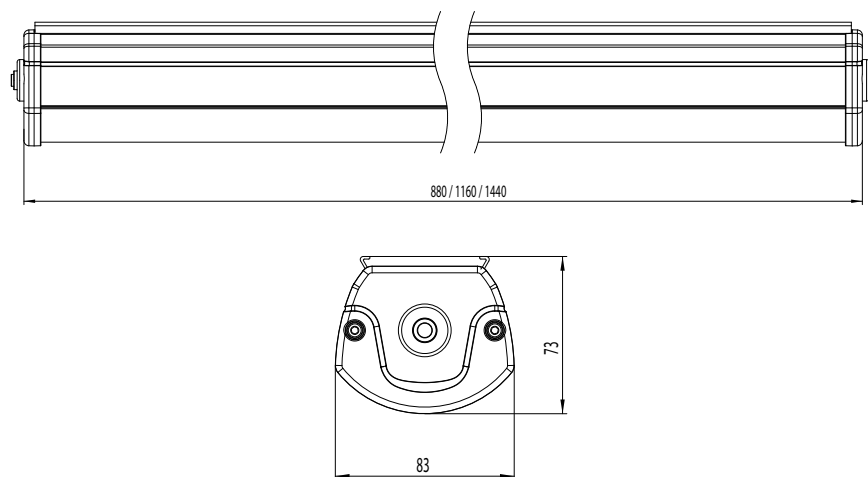
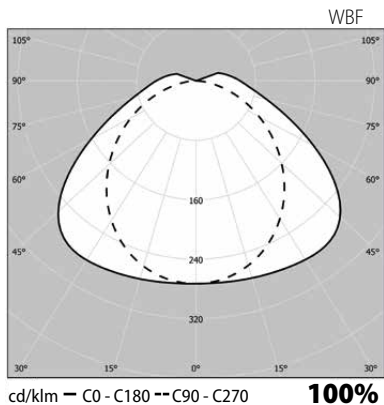
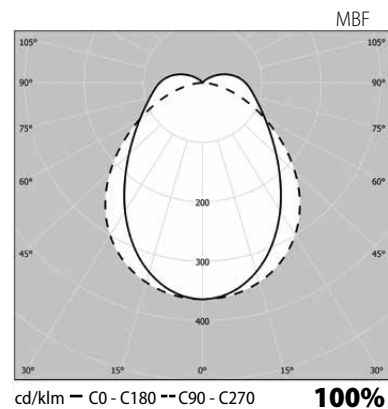
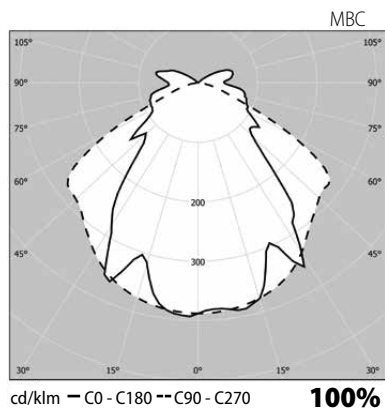
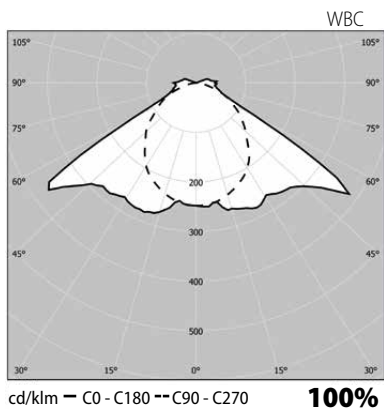
- Obudowa - profil aluminiowy, zaślepki końcowe - aluminium, kolor biały
- Klosz przezroczysty (C) lub matowy (F) akryl
- Optyka (rozsył)
  - Szeroki (WB)
  - Średni (MB)
- DALI- oraz modele podstawowe
- Modele LED :
  - Moc 116 W, długość 2300 mm
  - Moc 144 W, długość 2870 m
  - Strumień świetlny w tabeli poniżej
  - 4000K, wsp. mocy 0,98 Ra > 80
  - Temperatura otoczenia - 20 °C - + 30 °C
  - Trwałość modułu LED 50 000 h (L70), T<sub>a</sub> = 25 °C

## Montaż

- Bezpośrednio do sufitu za pomocą wsporników AMJK1
- Do szyny zwieszakowej (MEK) za pomocą wsporników AMJK2, pomiędzy szynami zwieszakowymi za pomocą regulowanych podpór końcowych (AMRPK, AMRPK500 lub AMRPK330).
- W przypadku montażu pomiędzy szynami oprawa ugina się o około 5 mm w części środkowej. Można temu zapobiec, instalując dodatkowy wspornik (AMJK1 + linka zwieszakowa lub cienki pręt).
- Opcje podpór końcowych na [www.alppilux.fi/en](http://www.alppilux.fi/en) - Products - Monix Ramp
- Okablowanie przelotowe -o-o- 5x2,5 mm<sup>2</sup>

## Wykonania specjalne na zamówienie

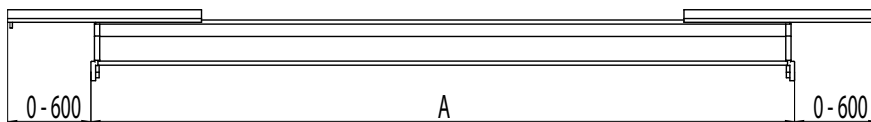
- Wyłącznik
- Z przewodem zasilającym
- Asymetryczny rozsył światła, krzywe rozsyłu na żądanie.
- Ra > 90-na żądanie, strumień świetlny ok. 15% niższy niż w modelach Ra >80
- 3000K -na żądanie
- Ze wspornikami sprężynowymi dla szyn zwieszakowych XYRV, OBO i Elwia MP patrz [www.alppilux.fi/en/mounting-accessories](http://www.alppilux.fi/en/mounting-accessories)



E numer	Typ	Nazwa produktu	Moc	Kg	Długość	Rozsył	Sterowanie	Strumień (lm)
<b>Szeroki kąt rozsyłu, klosz przezroczysty</b> <span style="background-color: #00a651; color: white; padding: 2px;">LED</span>								
43 604 43	TN2284WBC	TN2284WBC IP44 116W/840 AC C	116W	4,8	2300	WBC		15872
43 604 45	TN2284WBCED	TN2284WBCED 116W/840 AC C DALI	116W	4,8	2300	WBC	DALI	15872
43 603 80	TN22104WBC	TN22104WBC IP44 144W/840 AC C	144W	6,0	2870	WBC		20114
43 603 82	TN22104WBCED	TN22104WBCED 144W/840 AC C DALI	144W	6,0	2870	WBC	DALI	20114
<b>Szeroki kąt rozsyłu, klosz matowy</b> <span style="background-color: #00a651; color: white; padding: 2px;">LED</span>								
43 604 46	TN2284WBF	TN2284WBF IP44 116W/840 AC F	116W	4,8	2300	WBF		15760
43 604 48	TN2284WBFED	TN2284WBFED 116W/840 AC F DALI	116W	4,8	2300	WBF	DALI	15760
43 603 83	TN22104WBF	TN22104WBF IP44 144W/840 AC F	144W	6,0	2870	WBF		19770
43 603 85	TN22104WBFED	TN22104WBFED 144W/840 AC F DALI	144W	6,0	2870	WBF	DALI	19770
<b>Średni kąt rozsyłu, klosz przezroczysty</b> <span style="background-color: #00a651; color: white; padding: 2px;">LED</span>								
43 604 37	TN2284MBC	TN2284MBC IP44 116W/840 AC C	116W	4,8	2300	MBC		15624
43 604 39	TN2284MBCED	TN2284MBCED 116W/840 AC C DALI	116W	4,8	2300	MBC	DALI	15624
43 603 56	TN22104MBC	TN22104MBC IP44 144W/840 AC C	144W	6,0	2870	MBC		19652
43 603 76	TN22104MBCED	TN22104MBCED 144W/840 AC C DALI	144W	6,0	2870	MBC	DALI	19652
<b>Średni kąt rozsyłu, klosz matowy</b> <span style="background-color: #00a651; color: white; padding: 2px;">LED</span>								
43 604 40	TN2284MBF	TN2284MBF IP44 116W/840 AC F	116W	4,8	2300	MBF		15554
43 604 42	TN2284MBFED	TN2284MBFED 116W/840 AC F DALI	116W	4,8	2300	MBF	DALI	15554
43 603 77	TN22104MBF	TN22104MBF IP44 144W/840 AC F	144W	6,0	2870	MBF		19550
43 603 79	TN22104MBFED	TN22104MBFED 144W/840 AC F DALI	144W	6,0	2870	MBF	DALI	19550

E numer	Typ	Nazwa produktu	Kg	
<b>Akcesoria montażowe</b>				
43 641 70	AMJK1	AMJK1 PARA WSPORNIKÓW		Para wsporników montażowych
43 641 72	AMJK2	AMJK2 PARA WSPORNIKÓW		Para wsporników montażowych dla szyny zwieszakowej, szer. szyny 70 mm
42 653 82	AMJK2V	AMJK2V PARA WSPORNIKÓW, BIAŁE		Para wsporników montażowych dla szyny zwieszakowej, szer. szyny 70 mm
42 653 05	AMJK3	AMJK3 PARA WSPORNIKÓW		Para wsporników montażowych dla szyny zwieszakowej, szer. szyny 110 mm
43 600 83	AMJK3V	AMJK3V PARA WSPORNIKÓW, BIAŁE		Para wsporników montażowych dla szyny zwieszakowej, szer. szyny 110 mm
43 641 76	AMRPK	AMRPK PODPORY KOŃCOWE.PARA 1M	1,2	Płynna regulacja - max 1200 mm* białe
42 653 80	AMRPK500	AMRPK500 PODPORY KOŃCOWE.PARA 0,5M	0,5	Płynna regulacja - max 630 mm* białe
42 653 79	AMRPK330	AMRPK330 PODPORY KOŃCOWE.PARA 0,3M	0,3	Płynna regulacja - max 410 mm* białe

\* Max.długość podpór końcowych = długość oprawy + max. nastawa  
 Np. TN2104WBC+AMRPK (para); 2870 mm + 1200 mm = 4070 mm



AMRPK nastawa podpory / jeden koniec  
 AMRPK 0-600 mm  
 AMRPK500 0-315 mm  
 AMRPK330 0-205 mm

Opcje podpór końcowych na [www.alppilux.fi/en](http://www.alppilux.fi/en) - Products - Monix Ramp





↓ P3-4 293 94 P2 →

# WYSZUKIWANIE PO TYPIE

Typ	Strona	Typ	Strona	Typ	Strona
AMJK1 .....	14	AVR66.1109L/3K.....	6	TN2254WBC.....	13
AMJK1 .....	18	AVR66.1109LAL/3K .....	6	TN2254WBCED .....	13
AMJK2 .....	14	AVR66.1151L .....	6	TN2254WBF .....	13
AMJK2 .....	18	AVR66.1151L/3K.....	6	TN2254WBFED .....	13
AMJK2V .....	14	AVR66.1151LP .....	6	TN2284MBC.....	17
AMJK2V .....	18	AVR66.1151LP/3K.....	6	TN2284MBCED .....	17
AMJK3 .....	14	AVR66.1154L .....	6	TN2284MBF .....	17
AMJK3 .....	18	AVR66.1154L/3K.....	6	TN2284MBFED.....	17
AMJK3V .....	14	AVR66.1154LP .....	7	TN2284WBC.....	17
AMJK3V .....	18	AVR66.1154LP/3K.....	7	TN2284WBCED .....	17
AMRPK.....	18	AVR66.1159L .....	6	TN2284WBF .....	17
AMRPK330.....	18	AVR66.1159L/3K.....	6	TN2284WBFED .....	17
AMRPK500.....	18	AVR66.1201LP .....	6	TN22104MBC .....	17
AMSL6O .....	9	AVR66.1201LP/3K .....	6	TN22104MBCED.....	17
AMSL9O .....	9	AVR66.1204L .....	6	TN22104MBF.....	17
AMSL12O.....	9	AVR66.1204L/3K.....	6	TN22104MBFED .....	17
AMSL15O.....	9	AVR66.1205DL .....	7	TN22104WBC .....	17
AMSLR9O.....	9	AVR66.1205DL/1M.....	7	TN22104WBCED .....	17
AMSLR12O .....	9	AVR66.1205DL/3K .....	7	TN22104WBF.....	17
AMSLR15O .....	9	AVR66.1206DL .....	7	TN22104WBFED.....	17
AVR66.110L.....	5	AVR66.1206DL/3K .....	7		
AVR66.110L/3K.....	5	AVR66.1209DL .....	7		
AVR66.110LAL/3K.....	5	AVR66.1209DL/3K .....	7		
AVR66.110LP .....	6	AVR66.1209L .....	6		
AVR66.110LP/3K.....	6	AVR66.1209L/3K.....	6		
AVR66.110LPAL/3K.....	6	ERPL144 .....	11		
AVR66.115DDL .....	6	ERPL144C .....	11		
AVR66.115DDL/3K.....	6	ERPL154 .....	11		
AVR66.115DL.....	6	ERPL154C .....	11		
AVR66.115DL/3K.....	6	ERPL244 .....	11		
AVR66.115L.....	5	ERPL244C .....	11		
AVR66.115L/3K .....	5	ERPL254 .....	11		
AVR66.115LP .....	6	ERPL254C .....	11		
AVR66.115LP/3K.....	6	TN2234MBC.....	13		
AVR66.120DDL .....	6	TN2234MBCED .....	13		
AVR66.120DDL/3K.....	6	TN2234MBF .....	14		
AVR66.120DL.....	6	TN2234MBFED.....	14		
AVR66.120DL/3K.....	6	TN2234WBC.....	13		
AVR66.120L.....	5	TN2234WBCED.....	13		
AVR66.120L/3K .....	5	TN2234WBF .....	13		
AVR66.1101L .....	6	TN2234WBFED .....	13		
AVR66.1101L/3K.....	6	TN2244MBC.....	13		
AVR66.1101LAL/3K .....	6	TN2244MBCED.....	13		
AVR66.1101LP.....	6	TN2244MBF .....	14		
AVR66.1101LP/3K.....	6	TN2244MBFED.....	14		
AVR66.1101LPAL/3K .....	6	TN2244WBC.....	13		
AVR66.1104L .....	6	TN2244WBCED.....	13		
AVR66.1104L/3K.....	6	TN2244WBF .....	13		
AVR66.1104LAL/3K .....	6	TN2244WBFED .....	13		
AVR66.1104LP.....	7	TN2254MBC.....	13		
AVR66.1104LP/3K.....	7	TN2254MBCED.....	13		
AVR66.1104LPAL/3K .....	7	TN2254MBF .....	14		
AVR66.1109L .....	6	TN2254MBFED.....	14		

# WYSZUKIWANIE PO E NUMERZE

E numer	Strona	E numer	Strona	E numer	Strona
42 176 01	5	42 179 23	7	43 604 46	17
42 176 17	5	42 179 58	7	43 604 48	17
42 176 40	5	42 179 25	7	43 603 83	17
42 176 57	5	42 179 59	7	43 603 85	17
42 179 16	5	42 179 44	7	43 604 37	17
42 179 45	5	43 603 28	9	43 604 39	17
42 176 29	5	43 603 32	9	43 603 56	17
42 176 05	6	43 603 22	9	43 603 76	17
42 176 20	6	43 603 26	9	43 604 40	17
42 176 41	6	43 603 40	9	43 604 42	17
42 176 59	6	43 603 34	9	43 603 77	17
42 176 31	6	43 603 38	9	43 603 79	17
42 176 07	6	43 603 44	11	43 641 70	18
42 176 22	6	43 603 46	11	43 641 72	18
42 176 43	6	43 603 50	11	42 653 82	18
42 176 61	6	43 603 52	11	42 653 05	18
42 176 32	6	43 604 57	11	43 600 83	18
42 176 10	6	43 604 58	11	43 641 76	18
42 176 23	6	43 604 60	11	42 653 80	18
42 176 44	6	43 604 61	11	42 653 79	18
42 176 63	6	43 603 92	13		
42 179 17	6	43 603 94	13		
42 179 46	6	43 604 07	13		
42 176 34	6	43 604 09	13		
42 176 53	6	43 604 22	13		
42 176 68	6	43 604 25	13		
42 179 27	6	43 603 97	13		
42 179 71	6	43 603 98	13		
42 176 55	6	43 604 12	13		
42 176 69	6	43 604 13	13		
42 179 29	6	43 604 30	13		
42 179 98	6	43 604 31	13		
42 176 11	6	43 603 86	13		
42 176 25	6	43 603 88	13		
42 176 16	6	43 604 01	13		
42 176 28	6	43 604 03	13		
42 176 46	6	43 604 16	13		
42 176 65	6	43 604 18	13		
42 176 49	6	43 603 89	14		
42 176 67	6	43 603 91	14		
42 179 18	6	43 604 04	14		
42 179 47	6	43 604 06	14		
42 179 19	6	43 604 19	14		
42 179 48	6	43 604 21	14		
42 176 35	6	43 641 70	14		
42 176 38	6	43 641 72	14		
42 176 13	7	42 653 82	14		
42 176 26	7	42 653 05	14		
42 176 47	7	43 600 83	14		
42 176 66	7	43 604 43	17		
42 176 37	7	43 604 45	17		
42 179 21	7	43 603 80	17		
42 179 49	7	43 603 82	17		











*Saves Your Energy*

Ensto Pol Sp. z o.o  
ul. Starogardzka 17 A  
83-010 Straszyn  
Tel. +801 360 066  
Fax +58 692 40 20  
[www.ensto.pl](http://www.ensto.pl)  
[biuro@ensto.com](mailto:biuro@ensto.com)