

## ETIBREAK 2 WYŁĄCZNIKI KOMPAKTOWE MOCY

Prąd znamionowy ( $I_n$ ) od **20A** do **630A**.  
Zdolność zwarciova ( $I_{cu}$ ) od 25kA do 70kA  
przy 400V AC.



## ETIBREAK WYŁĄCZNIKI KOMPAKTOWE MOCY

Prąd znamionowy ( $I_n$ ) od **630A** do **2500A**.  
Zdolność zwarciova ( $I_{cu}$ ) od 65kA do 100kA  
przy 400V AC.



## SPIS TREŚCI

Przegląd ogólny.....	2
Zalety.....	3
Numery katalogowe.....	6
Dane techniczne.....	16
Charakterystyki.....	20
Akcesoria wewnętrzne.....	31
Akcesoria zewnętrzne.....	38
Instalacja.....	50
Selektywność.....	55
Wymiary.....	58
Dodatki.....	78

# Przegląd ogólny

## Seria ETIBREAK zawiera:

### EB

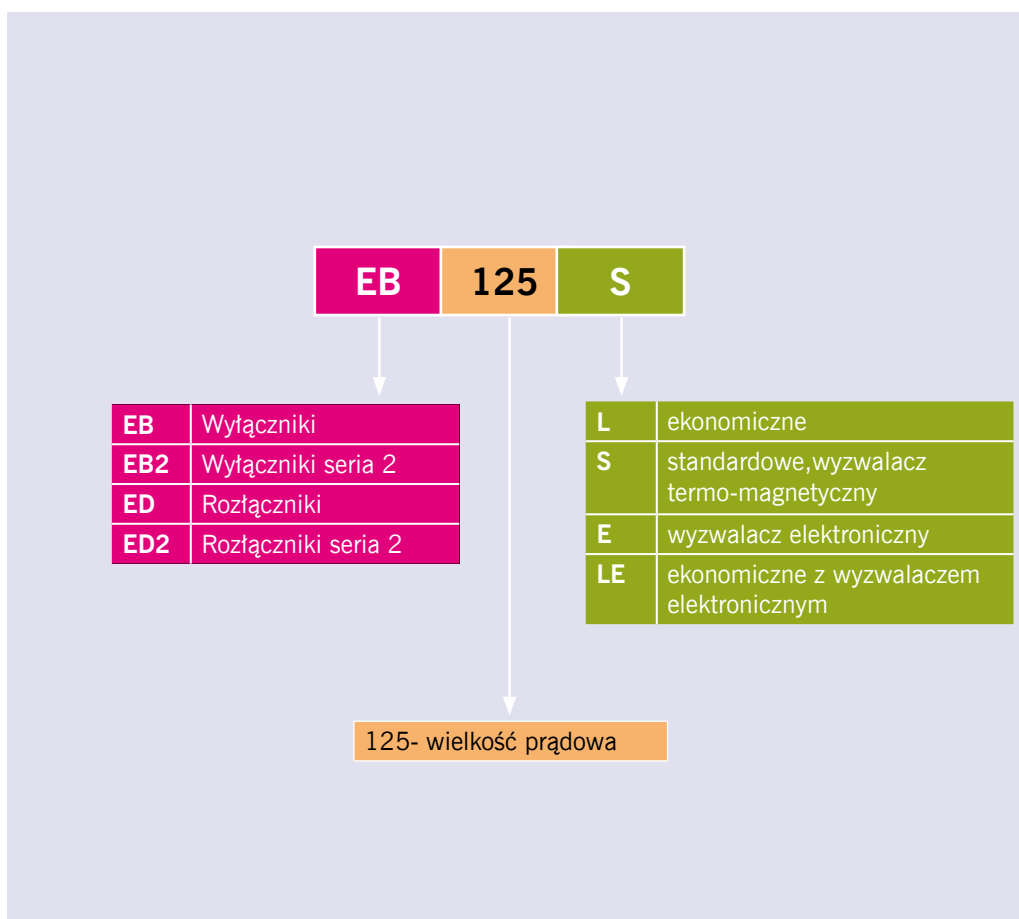
- wyłączniki kompaktowe (MCCB)

### ED

- rozłączniki kompaktowe w obudowach wyłączników

- szeroką gamę akcesoriów, które są wspólne dla wyłączników i rozłączników  
Akcesoria wewnętrzne są wspólne dla wszystkich wielkości serii ETIBREAK 2

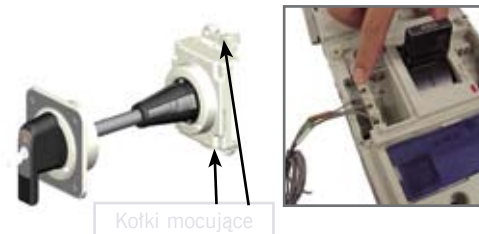
## Sposób oznaczania



\*wszystkie wyłączniki serii 2 ograniczają czas trwania zwarcia poniżej 5 ms.

## 1. Łatwy Montaż Akcesoriów

- montaż akcesoriów przez wykonawcę rozdzielnic lub użytkownika. Wszystkie akcesoria montowane wewnątrz wyłącznika są takie same dla serii 2
- napędy ręczne i silnikowe mocowane błyskawicznie przy pomocy zatrzasków - zajmuje to mniej niż 10 sek.
- Wszystkie akcesoria poddawane są takim samym testom wytrzymałościowym jak wyłączniki głównego szeregu



## 2. Budowa Modułowa

Wszystkie prądy do 630A są dostępne w 2 wielkościach mechanicznych 250A i 630A.



Obudowy kompaktowe wielkości 125 A zapewniają te same cechy i właściwości przy zmniejszonych gabarytach oraz niższych kosztach



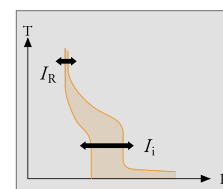
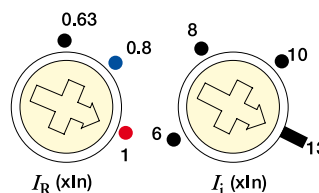
## 3. Działanie Bezpośrednie

Zgodnie z normą IEC 60204-1 "Bezpieczeństwo maszyn - Wyposażenie elektryczne maszyn - Część 1: Wymagania ogólne" zapewnione jest bezpośrednie mechaniczne otwarcie wyłącznika w stanach awaryjnych



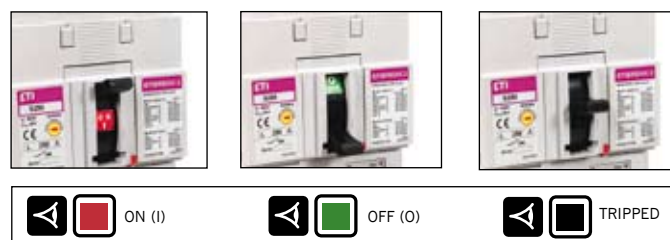
## 4. Szeroki Zakres Nastaw

Zabezpieczenie przeciążeniowe jest nastawialne w zakresie od 63% do 100% prądu znamionowego. Zabezpieczenie zwarciove jest nastawialne we wszystkich typach i jest odpowiednie do rozruchu silników, łącznie z wielkością 125A



## 5 Widoczne Bezpieczeństwo

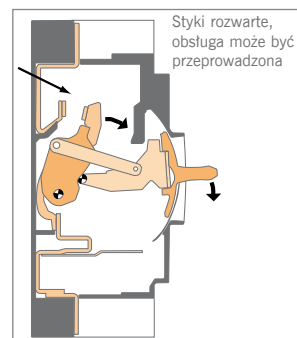
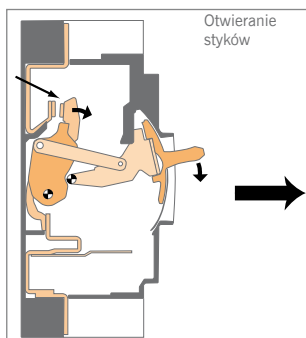
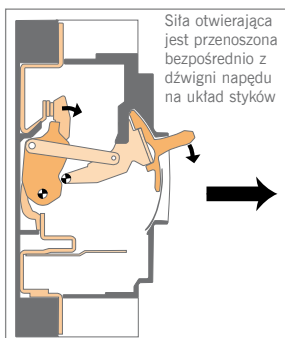
Sygnalizacja stanu wyłącznika (ON, OFF) poprzez kolorowe oznaczenia (czerwony, zielony). Stan wyłącznika po zadziałaniu wyzwalaczy "Trip" sygnalizowany jest tylko przez czarny kolor przy dźwigni napędu



# Zalety



## Bezpieczeństwo maszyn



Wyłączniki Etibreak są oznaczone symbolem IEC oznaczającym bezpośrednie mechaniczne otwarcie.



Wyłącznik Etibreak spełnia ostre wymagania przepisów i jest jednym z najbezpieczniejszych wyłączników dla maszyn i urządzeń.

Solidny mechanizm zapewnia bezpośrednie przeniesienie siły z dźwigni na styki.

W rozdziale „Minimalizacja ryzyka w przypadku awarii”, wg normy IEC 60204-1 ” Bezpieczeństwo maszyn - Wyposażenie elektryczne maszyn” zawarte jest następujące zalecenie:

„zaleca się stosować łączniki zapewniające silny lub bezpośredni mechanizm otwierania.”



### Widoczne Oznaczenie

Łatwe rozpoznanie stanu wyłącznika: załączony, wyłączony, wyzwolony, SAFETY+ Kolorowe wskaźniki wyraźnie wskazują stan załączenia ON i wyłączenia OFF. Gdy wyłącznik jest w trybie TRIP widoczny jest tylko kolor czarny. Stan wyłącznika można rozpoznać „na pierwszy rzut oka”. Położenie dźwigni zawsze oznacza położenie styków.

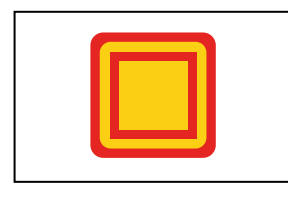


## Ochrona Przed Dotykaniem Bezpośrednim

Możliwość bezpośredniego dotknięcia części pod napięciem jest ograniczona do minimum.

Zapewnione jest to przez:

- Brak części metalowych na przodzie wyłącznika
- IP20 – stopień ochrony zacisków
- IP30- stopień ochrony dźwigni napędowej
- W przypadku mechanicznego uszkodzenia dźwigni nie ma możliwości odsłonięcia części będących pod napięciem
- Nie ma żadnych części pod napięciem w przypadku montażu akcesoriów wewnętrznych
- Druga klasa izolacji

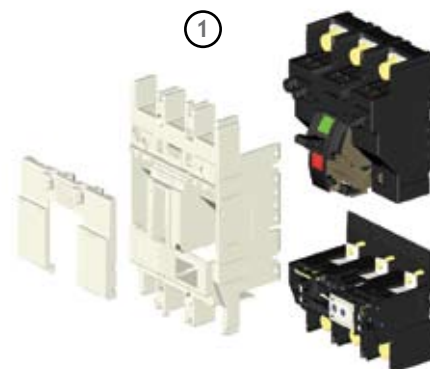


## Ochrona Środowiska

### Dłuższy Czas Życia Produktu

Z punktu widzenia ochrony środowiska powinno się instalować wyroby o jak najdłuższym przewidywanym czasie życia. Jeżeli zainstalujemy wyłączniki EB2 to możemy oczekiwać co najmniej 30 tys. operacji mechanicznych (dla wielkości 250A). Jest to 22 tys. operacji więcej niż zaleca norma IEC 60947-2. W przypadku modernizacji instalacji oferujemy następujące udogodnienia do recyklingu:

- 1 Łatwość demontażu obudowy modułowej i separacji elementów. Tworzywowe części obudowy wyłącznika nie zawierają żadnych wbudowanych elementów metalowych
- 2 Materiały są oznaczone i pozwalają na ich jednoznaczną identyfikację w celu recyklingu



### Użycie Materiałów Ekologicznych

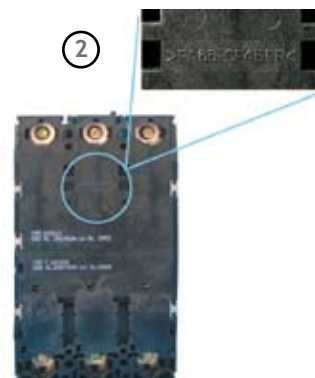
W serii Etibreak2 są używane następujące materiały:

- Żywice termoutwardzalne nie zawierające PBBs i PBDEs
- Stopy bezołowiowe
- Styki bez kadmowania

### Lżejsze i Mniejsze

Składniki o niższej wadze i objętości oznaczają mniej zużytych materiałów i mniej odpadów.

2



#### Normy

IEC 60947-2, EN 60947-2, JIS C 8201-2-1 ANN.1, AS/NZS 3947-2, NEMA AB-1

# Numery katalogowe

## Wyłączniki-Numery katalogowe EB i EB2

### Zabezpieczenie termo-magnetyczne

Wyłączniki z regulowanymi zabezpieczeniami termo-magnetycznymi są dostępne w zakresie od 20A do 800A.

Zabezpieczenie termiczne jest regulowane w zakresie  $0,63 - 1 \times I_n$   
a zabezpieczenie elektromagnetyczne jest regulowane w zakresie  $6 - 13 \times I_n$



#### ETIBREAK EB2 125 AF

Typ	$I_n$ [A]	Nr katalogowy	Ilość biegunów	$I_{cu}/I_{cs}$ 400V(kA)	Wyzwalacz termiczny/magnetyczny	Waga [kg]	Pak. (szt.)
EB2 125/3L 20A 3p	20	04671021	3	25/19	0,63-1/ 6-12	1,1	1
EB2 125/3L 32A 3p	32	04671022	3	25/19	0,63-1/ 6-12	1,1	1
EB2 125/3L 50A 3p	50	04671023	3	25/19	0,63-1/ 6-12	1,1	1
EB2 125/3L 63A 3p	63	04671024	3	25/19	0,63-1/ 6-12	1,1	1
EB2 125/3L 100A 3p	100	04671025	3	25/19	0,63-1/ 6-12	1,1	1
EB2 125/3L 125A 3p	125	04671026	3	25/19	0,63-1/ 6-12	1,1	1
EB2 125/4L 20A 4p	20	04671027	4	25/19	0,63-1/ 6-12	1,4	1
EB2 125/4L 32A 4p	32	04671028	4	25/19	0,63-1/ 6-12	1,4	1
EB2 125/4L 50A 4p	50	04671029	4	25/19	0,63-1/ 6-12	1,4	1
EB2 125/4L 63A 4p	63	04671030	4	25/19	0,63-1/ 6-12	1,4	1
EB2 125/4L 100A 4p	100	04671031	4	25/19	0,63-1/ 6-12	1,4	1
EB2 125/4L 125A 4p	125	04671032	4	25/19	0,63-1/ 6-12	1,4	1

#### ETIBREAK EB2 125 AF

Typ	$I_n$ [A]	Nr katalogowy	Ilość biegunów	$I_{cu}/I_{cs}$ 400V(kA)	Wyzwalacz termiczny/magnetyczny	Waga [kg]	Pak. (szt.)
EB2 125/3S 20A 3p	20	04671041	3	36/36	0,63-1/ 6-12	1,1	1
EB2 125/3S 32A 3p	32	04671042	3	36/36	0,63-1/ 6-12	1,1	1
EB2 125/3S 50A 3p	50	04671043	3	36/36	0,63-1/ 6-12	1,1	1
EB2 125/3S 63A 3p	63	04671044	3	36/36	0,63-1/ 6-12	1,1	1
EB2 125/3S 100A 3p	100	04671045	3	36/36	0,63-1/ 6-12	1,1	1
EB2 125/3S 125A 3p	125	04671046	3	36/36	0,63-1/ 6-12	1,1	1
EB2 125/4S 20A 4p	20	04671047	4	36/36	0,63-1/ 6-12	1,4	1
EB2 125/4S 32A 4p	32	04671048	4	36/36	0,63-1/ 6-12	1,4	1
EB2 125/4S 50A 4p	50	04671049	4	36/36	0,63-1/ 6-12	1,4	1
EB2 125/4S 63A 4p	63	04671050	4	36/36	0,63-1/ 6-12	1,4	1
EB2 125/4S 100A 4p	100	04671051	4	36/36	0,63-1/ 6-12	1,4	1
EB2 125/4S 125A 4p	125	04671052	4	36/36	0,63-1/ 6-12	1,4	1

Uwaga:

EB - seria 1

EB2 - seria 2

L - wersja ekonomiczna

S - wersja standardowa

# Numery katalogowe

## Wyłączniki-Numery katalogowe EB i EB2


**ETIBREAK EB2 160/250 AF**

Typ	In [A]	Nr katalogowy	Ilość biegunów	Icu/lcs 400V(kA)	Wyzwalacz termiczny/magnetyczny	Waga [kg]	Pak. (szt.)
EB2 250/3L 200A 3p	200	04671072	3	25/19	0,63-1/ 6-13	1,5	1
EB2 250/3L 250A 3p	250	04671073	3	25/19	0,63-1/ 6-13	1,5	1
EB2 250/4L 200A 4p	200	04671075	4	25/19	0,63-1/ 6-13	1,9	1
EB2 250/4L 250A 4p	250	04671076	4	25/19	0,63-1/ 6-13	1,9	1
EB2 160/4S 160 3p	160	04671061	3	36/36	0,63-1/ 6-13	1,5	1
EB2 250/4S 200A 3p	200	04671082	3	36/36	0,63-1/ 6-13	1,5	1
EB2 250/4S 250A 3p	250	04671083	3	36/36	0,63-1/ 6-13	1,5	1
EB2 160/4S 160 4p	160	04671062	4	36/36	0,63-1/ 6-13	1,9	1
EB2 250/4S 200A 4p	200	04671085	4	36/36	0,63-1/ 6-13	1,9	1
EB2 250/4S 250A 4p	250	04671086	4	36/36	0,63-1/ 6-13	1,9	1

**ETIBREAK EB2 400 AF**

Typ	In [A]	Nr katalogowy	Ilość biegunów	Icu/lcs 400V(kA)	Wyzwalacz termiczny/magnetyczny	Waga [kg]	Pak. (szt.)
EB2 400/3L 250A 3p	250	04671091	3	25/25	0,63-1/ 6-12	4,2	1
EB2 400/3L 400A 3p	400	04671092	3	25/25	0,63-1/ 6-12	4,2	1
EB2 400/4L 250A 4p	250	04671093	4	25/25	0,63-1/ 6-12	5,6	1
EB2 400/4L 400A 4p	400	04671094	4	25/25	0,63-1/ 6-12	5,6	1
EB2 400/3S 250A 3p	250	04671101	3	50/50	0,63-1/ 6-12	4,3	1
EB2 400/3S 400A 3p	400	04671102	3	50/50	0,63-1/ 6-12	4,3	1
EB2 400/4S 250A 4p	250	04671103	4	50/50	0,63-1/ 6-12	5,7	1
EB2 400/4S 400A 4p	400	04671104	4	50/50	0,63-1/ 6-12	5,7	1


**ETIBREAK EB 630/800 AF**

Typ	In [A]	Nr katalogowy	Ilość biegunów	Icu/lcs 400V(kA)	Wyzwalacz termiczny/magnetyczny	Waga [kg]	Pak. (szt.)
EB 630/3 630A 3p	630	04625102	3	65/33	(0.63-1) / (5-10)	9,0	1
EB 800/3 800A 3p	800	04626101	3	65/33	(0.63-1) / (5-10)	9,4	1
EB 630/4 630A 4p	630	04625202	4	65/33	(0.63-1) / (5-10)	11,5	1
EB 800/4 800A 4p	800	04626201	4	65/33	(0.63-1) / (5-10)	12,2	1

# Numery katalogowe

## Wyłączniki-Numery katalogowe EB i EB2

### Zabezpieczenia mikroprocesorowe

Wyłączniki z regulowanymi zabezpieczeniami mikroprocesorowymi są dostępne w zakresie od 40 do 2500A dla wyłączników od 250 do 2500AF. Zabezpieczenie termiczne jest regulowane w zakresie 0,4 – 1 xIn a zabezpieczenie elektromagnetyczne jest wybierane z predefiniowanych charakterystyk (dotyczy serii EB2)

#### ETIBREAK EB2 250 AF

Typ	In [A]	Nr katalogowy	Ilość biegunów	Icu/Ics 400V(kA)	Wyzwalacz elektroniczny	Waga [kg]	Pak. (szt.)
EB2 250/3E 40A 3p	40	04671301	3	70/70	0,4-1/wg. charakt.	2,5	1
EB2 250/3E 125A 3p	125	04671302	3	70/70	0,4-1/wg. charakt.	2,5	1
EB2 250/3E 250A 3p	250	04671304	3	70/70	0,4-1/wg. charakt.	2,5	1
EB2 250/4E 40A 4p	40	04671305	4	70/70	0,4-1/wg. charakt.	3,3	1
EB2 250/4E 125A 4p	125	04671306	4	70/70	0,4-1/wg. charakt.	3,3	1
EB2 250/4E 250A 4p	250	04671308	4	70/70	0,4-1/wg. charakt.	3,3	1

#### ETIBREAK EB2 400 AF

Typ	In [A]	Nr katalogowy	Ilość biegunów	Icu/Ics 400V(kA)	Wyzwalacz elektroniczny	Waga [kg]	Pak. (szt.)
EB2 400/3E 250A 3p	250	04671111	3	50/50	0,4-1/wg. charakt.	4,3	1
EB2 400/3E 400A 3p	400	04671112	3	50/50	0,4-1/wg. charakt.	4,3	1
EB2 400/4E 250A 4p	250	04671113	4	50/50	0,4-1/wg. charakt.	5,7	1
EB2 400/4E 400A 4p	400	04671114	4	50/50	0,4-1/wg. charakt.	5,7	1

#### ETIBREAK EB2 630 AF

Typ	In [A]	Nr katalogowy	Ilość biegunów	Icu/Ics 400V(kA)	Wyzwalacz elektroniczny	Waga [kg]	Pak. (szt.)
EB2 630/3LE 630A 3p	630	04671121	3	36/36	0,4-1/wg. charakt.	3,75	1
EB2 630/4LE 630A 4p	630	04671122	4	36/36	0,4-1/wg. charakt.	4,95	1
EB2 630/3E 630A 3p	630	04671127	3	50/50	0,4-1/wg. charakt.	3,75	1
EB2 630/4E 630A 4p	630	04671128	4	50/50	0,4-1/wg. charakt.	4,95	1



#### Wyłącznik 1250 A (wyzwalacz elektroniczny)

Typ	In [A]	Liczba biegunów	Nr kodowy	Waga [kg]	Pak. (szt.)
EB1250/3 1000A 3P E	1000	3	04627101	22	1
EB1250/3 1250A 3P E	1250	3	04627102	22	1
EB1250/4 1000A 4P E	1000	4	04627201	28	1
EB1250/4 1250A 4P E	1250	4	04627202	28	1

#### Wyłącznik 1600 A (wyzwalacz elektroniczny)

Typ	In [A]	Liczba biegunów	Nr kodowy	Waga [kg]	Pakowanie (szt.)
EB1600/3 1600A 3P E	1600	3	04627103	27	1
EB1600/3 1600A 3P RC E podł. tyłne	1600	3	04627104	27	1
EB1600/4 1600A 4P E	1600	4	04627203	35	1
EB1600/4 1600A 4P RC E podł. tyłne	1600	4	04627204	35	1

#### Wyłącznik 2500 A (wyzwalacz elektroniczny)

Typ	In [A]	Liczba biegunów	Nr kodowy	Waga [kg]	Pakowanie (szt.)
EB2000/3 2000A 3P E	2000	3	04628101	54	1
EB2000/3 2000A 3P RC E podł. tyłne	2000	3	04628102	54	1
EB2500/3 2500A 3P RC E podł. tyłne	2500	3	04628103	62,5	1
EB2000/4 2000A 4P E	2000	4	04628201	67	1
EB2000/4 2000A 4P RC E podł. tyłne	2000	4	04628202	67	1
EB2500/4 2500A 4P RC E podł. tyłne	2500	4	04628203	78,2	1



LEGENDA:  
LE - wersja elektroniczna, ekonomiczna  
E- wersja elektroniczna



# Numery katalogowe

## Rozłączniki niskiego napięcia ETIBREAK ED i ED2


**ETIBREAK ED2 125/630 A**

Typ	In [A]	Liczba biegunów	Nr kodowy	peek/kA	Ur AC/DC	Waga (kg)	Pakowanie (szt.)
ED2 125/3	125	3	04671271	3,6	690/600	1	1
ED2 160/3	160	3	04671272	6	690/600	1,5	1
ED2 250/3	250	3	04671273	6	690/600	1,5	1
ED2 400/3	400	3	04671274	9	690/600	4,2	1
ED2 630/3	630	3	04671275	9	690/600	4,4	1
ED2 125/4	125	4	04671276	3,6	690/600	1,4	1
ED2 160/4	160	4	04671277	6	690/600	1,9	1
ED2 250/4	250	4	04671278	6	690/600	1,9	1
ED2 400/4	400	4	04671279	9	690/600	5,6	1
ED2 630/4	630	4	04671280	9	690/600	5,8	1


**Rozłączniki izolacyjne 125A - 2500 A**

Typ	In [A]	Liczba biegunów	Nr kodowy	Napięcie znamionowe AC,DC	Wytrzymałość zwarciova Peek/kA	Waga (kg)	Pakowanie (szt.)
ED630/4*	630	4	04631190	690/250	15	11,50	1
ED800/3*	800	3	04631200	690/250	15	9,40	1
ED800/4*	800	4	04631210	690/250	15	12,20	1
ED1250/3 *	1250	3	04631220	690/250	32	20,4	1
ED1250/4*	1250	4	04631230	690/250	32	26,4	1
ED1600/3*	1600	3	04631225	690/250	45	24,9	1
ED1600/4*	1600	4	04631250	690/250	45	32,9	1
ED2000/3 2000A 3P E	2000	3	04631260	690/250	90	51,8	1
ED2000/3 2000A 3P RC E podł. tylnie	2000	3	04631280	690/250	90	51,8	1
ED2500/3 2500A 3P RC E podł. tylnie	2500	3	04631300	690/250	90	60	1
ED2000/4 2000A 4P E	2000	4	04631290	690/250	90	64,8	1
ED2000/4 2000A 4P RC E podł. tylnie	2000	4	04631310	690/250	90	64,8	1
ED2500/4 2500A 4P RC E podł. tylnie	2500	4	04631330	690/250	90	75,7	1

# Numery katalogowe

## Akcesoria wewnętrzne



Styki pomocnicze



Styki alarmowe



Wyzwalacz wzrostowy DA2

Akcesoria wewnętrzne - wspólne do aparatów od 125A do 630A –seria 2				
Symbol	Opis	Nr kodowy	Liczba biegunów	Pak. (szt.)
PS2 125-630AF	Styk pomocniczy przełączony	004671141	3p, 4p	1/1
PS2-NO 125-630AF	Styk pomocniczy zwierny	004671142	3p, 4p	1/1
PS2-NC 125-630AF	Styk pomocniczy rozwierny	004671143	3p, 4p	1/1
SS2 125-630AF	Styk alarmowy przełączny	004671144	3p, 4p	1/1
SS2-NO125-630AF	Styk alarmowy zwierny	004671145	3p, 4p	1/1
SS2-NC125-630AF	Styk alarmowy rozwierny	004671146	3p, 4p	1/1
DA2 125-630AF AC200-240V	Wyzwalacz wzrostowy	004671147	3p, 4p	1/1
DA2 125-630AF AC380-450V	Wyzwalacz wzrostowy	004671148	3p, 4p	1/1
DA2 125-630AF DC24V	Wyzwalacz wzrostowy	004671149	3p, 4p	1/1
DA2 125-630AF DC48V	Wyzwalacz wzrostowy	004671150	3p, 4p	1/1
DA2 125-630AF DC110-120V	Wyzwalacz wzrostowy	004671151	3p, 4p	1/1
DA2 125-630AF DC 200-240V	Wyzwalacz wzrostowy	004671152	3p, 4p	1/1
NA2 125-630AF AC200-240V	Wyzwalacz podnapięciowy	004671153	3p, 4p	1/1
NA2 125-630AF AC380-450V	Wyzwalacz podnapięciowy	004671154	3p, 4p	1/1
NA2 125-630AF DC24V	Wyzwalacz podnapięciowy	004671155	3p, 4p	1/1
NA2 125-630AF DC100-120V	Wyzwalacz podnapięciowy	004671156	3p, 4p	1/1
NA2 125-630AF DC200-240V	Wyzwalacz podnapięciowy	004671157	3p, 4p	1/1

Uwaga: wyzwalacz wzrostowy DA2 i podnapięciowy NA2 nie mogą być zamontowane jednocześnie w tym samym wyłączniku



Wyzwalacz wzrostowy DA

Akcesoria dla 630 i 800A seria 1					
Akcesoria wewnętrzne (montaż fabryczny)					
Typ	Opis	Wielkość wyłącznika	Nr kodowy	Waga (g)	Pak. (szt.)
DA800	Wyzwalacz wzrostowy 200-480V AC	630/800	04625131	20	1
NA800/240	Wyzwalacz podnapięciowy 200-240V AC	630/800	04625141	20	1
PS800/3	1AB styki pomocnicze	630/800	04625121	15	1
2PS800/3	2AB styki pomocnicze	630/800	04625122	15	1
3PS800/3	3AB styki pomocnicze	630/800	04625125	15	1
PS800+SS800/3	1AB styki pomocnicze+styk Alarmowy	630/800	04625123	15	1
2PS800+SS800/3	2AB styki pomocnicze+styk Alarmowy	630/800	04625126	15	1
SS800/3	styk alarmowy	630/800	04625124	15	1

Uwaga: wyzwalacz wzrostowy DA i podnapięciowy NA nie mogą być zamontowane jednocześnie w tym samym wyłączniku

# Numery katalogowe

## Akcesoria wewnętrzne



Wyzwalacz podnapięciowy NA



Styki pomocnicze/alarmowe

### Akcesoria dla 1250/1600, 2500A seria 1

Akcesoria wewnętrzne (montaż fabryczny)

Typ	Opis	Wielkość wyłącznika	Nr kodowy	Waga (g)	Pak. (szt.)
DA1600	Wyzwalacz wzrostowy 200-480V AC	1250/1600	04626131	40	1
DA2500	Wyzwalacz wzrostowy 200-240V AC	2000/2500	04627131	90	1
DA2500	Wyzwalacz wzrostowy 380-480V AC	2000/2500	04627132	90	1
NA1600/240	Wyzwalacz podnapięciowy 200-240V AC	1250/1600	04626141	40	1
NA2500/240	Wyzwalacz podnapięciowy 200-240V AC	2000/2500	04627141	90	1
NA2500/450	Wyzwalacz podnapięciowy 380-450V AC	2000/2500	04627142	90	1
PS1600/3	1AB styk pomocniczy	1250/1600	04626121	30	1
2PS1600/3	2AB styki pomocnicze	1250/1600	04626122	30	1
PS1600+SS1600/3	1AB styk pomocniczy+styk alarmowy	1250/1600	04626123	30	1
SS1600/3	styk alarmowy	1250/1600	04626124	30	1
PS2500/3	1AB styk pomocniczy	2000/2500	04627121	50	1
2PS2500/3	2AB styki pomocnicze	2000/2500	04627122	50	1
PS2500+SS2500/3	1AB styk pomocniczy+styk alarmowy	2000/2500	04627123	50	1
SS2500/3	styk alarmowy	2000/2500	04627124	50	1

Uwaga: wyzwalacz wzrostowy DA i podnapięciowy NA nie mogą być zamontowane jednocześnie w tym samym wyłączniku

## Akcesoria zewnętrzne



Przylączy szynowe

### Akcesoria do wielkości 125 A

Symbol	Opis	Nr kodowy	Liczba biegunów	Waga (kg)	Pak. (szt.)
ZB 125/3	Przylączy szynowe	04671161	3p	0,10	1kpl(3szt)
ZB 125/4	Przylączy szynowe	04671162	4p	0,15	1kpl(4szt)
SP2 125/3	Zaciski kłatkowe	04671163	3p	0,10	1kpl(3szt)
SP2 125/4	Zaciski kłatkowe	04671164	4p	0,15	1kpl(4szt)



Napęd silnikowy

### Akcesoria do wielkości 125 A

Symbol	Opis	Nr kodowy	Liczba biegunów	Waga (kg)	Pak. (szt.)
M02 125 AC230-240V	Napęd silnikowy	04671165	3p, 4p	1,40	1
M02 125 AC100-110V	Napęd silnikowy	04671311	3p, 4p	1,40	1
M02 125 DC24V	Napęd silnikowy	04671313	3p, 4p	1,40	1
M02 125 DC48V	Napęd silnikowy	04671314	3p, 4p	1,40	1
M02 125 DC100V	Napęd silnikowy	04671315	3p, 4p	1,40	1
M02 125 AC230-240V, RESET	Napęd silnikowy	04671166	3p, 4p	1,40	1
M02 125 AC100-110V, RESET	Napęd silnikowy	04671316	3p, 4p	1,40	1
M02 125 DC24V, RESET	Napęd silnikowy	04671318	3p, 4p	1,40	1
M02 125 DC48V, RESET	Napęd silnikowy	04671319	3p, 4p	1,40	1
M02 125 DC100V, RESET	Napęd silnikowy	04671320	3p, 4p	1,40	1

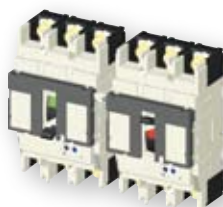
# Numery katalogowe

## Akcesoria zewnętrzne



Napęd ręczny R02

Akcesoria do wielkości 125 A					
Symbol	Opis	Nr kodowy	Liczba biegunów	Waga (kg)	Pak. (szt.)
PR2 125-250	Ramka	04671167	3p, 4p	0,05	1
PR2 - MOT 125-250	Ramka	04671472	3p, 4p	0,05	1
R02 125, czarna rączka	Napęd ręczny	04671168	3p, 4p	0,20	1
R02 125, zamek, czarna rączka	Napęd ręczny	04671169	3p, 4p	0,20	1
R02 125, czerwona rączka	Napęd ręczny	04671321	3p, 4p	0,20	1
R02 125, zamek, czerwona rączka	Napęd ręczny	04671322	3p, 4p	0,20	1
R02 125P, czarna rączka	Napęd ręczny-pośredni	04671170	3p, 4p	0,20	1
R02 125P, zamek, czarna rączka	Napęd ręczny-pośredni	04671171	3p, 4p	0,20	1
R02 125P, czerwona rączka	Napęd ręczny-pośredni	04671323	3p, 4p	0,20	1
R02 125P, zamek, czerwona rączka	Napęd ręczny-pośredni	04671324	3p, 4p	0,20	1



Blokady mechaniczne

Akcesoria do wielkości 125 A					
Symbol	Opis	Nr kodowy	Liczba biegunów	Waga (kg)	Pak. (szt.)
MS 125 3P	Blokada mechaniczna - przesuwana	04671172	3p	0,20	1
MS 125 4P	Blokada mechaniczna - przesuwana	04671173	4p	0,20	1
MLR 125*	Blokada mechaniczna - ciągnowa	04671174	3p, 4p	0,20	1
MLL 125 3P*	Blokada mechaniczna - ciągnowa	04671175	3p	0,20	1
MLL 125 4P*	Blokada mechaniczna - ciągnowa	04671176	4p	0,20	1
MW 125**	Blokada mechaniczna - linka	04671177	3p, 4p	0,30	1
MW przewód 1m**	Blokada mechaniczna - przewód	04671178	3p, 4p	0,20	1
MW przewód 1,5m**	Blokada mechaniczna - przewód	04671179	3p, 4p	0,25	1



Adapter do szyny TH-35

Akcesoria do wielkości 125 A					
Symbol	Opis	Nr kodowy	Liczba biegunów	Waga (kg)	Pak. (szt.)
ZA2 125-250	Blokada dźwigni	04671180	3p, 4p	0,01	1
PRS2 125/3	Ostona zacisków	04671181	3p	0,05	1
PRS2 125/4	Ostona zacisków	04671182	4p	0,07	1
PRS2-SP 125/3	Ostona zacisków	04671183	3p	0,05	1
PRS2-SP 125/4	Ostona zacisków	04671184	4p	0,07	1
PRS2-NPF 125/3	Ostona zacisków	04671473	3p	0,05	1
PRS2-NPF 125/4	Ostona zacisków	04671474	4p	0,07	1
I22 125	Przegroda międzybiegunowa	04671185	3p, 4p	0,02	1
DIN 125	Adapter na szynę TH-35	04671186	3p, 4p	0,07	1



Podstawa wtykowa

Akcesoria do wielkości 125 A					
Symbol	Opis	Nr kodowy	Liczba biegunów	Waga (kg)	Pak. (szt.)
NPF 125AF	Stała podstawa wersji wtykowej 3 bieg.	04671451	3p	0,40	1
NPF 125AF	Stała podstawa wersji wtykowej 4 bieg.	04671452	4p	0,50	1
NPI 125AF	Blok wymienny wersji wtykowej 3 bieg.	04671453	3p	0,80	1
NPI 125AF	Blok wymienny wersji wtykowej 4 bieg.	04671454	4p	0,90	1
SK3 125AF	Przedłużenie zacisku podstawy stałej 3 bieg.	04671455	3p	0,02	3
SK4 125AF	Przedłużenie zacisku podstawy stałej 4 bieg.	04671456	4p	0,03	4
PSPSS 125-630AF	Wtyk do styków pomocniczych i styku alarmowego 125 – 630 AF	04671457	3p, 4p	0,01	1
PSHUV 125-630AF	Wtyk do wyłączacza wzrostowego i podnapięciowego 125 – 630 AF	04671458	3p, 4p	0,01	1
PIO 125-630AF	Gniazdo do wyłączaczy 125 – 630AF	04671459	3p, 4p	0,01	1

- konfiguracja podstawowa - stała podstawa wersji wtykowej + blok wymienny wersji wtykowej
- przedłużenie zacisku podstawy jest używane jeżeli stała podstawa wersji wtykowej jest montowana za płytą montażową
- w przypadku zastosowania akcesoriów wewnętrznych należy zastosować odpowiednie gniazda i wtyczki
- \* komplet blokady stanowią części: -MLL - lewa i MLR - prawa
- \*\* komplet blokady stanowią - 2 szt. MW oraz przewód MW

# Numery katalogowe

## Akcesoria zewnętrzne



Zaciski klatkowe



Napęd silnikowy



Napęd ręczny RO2



Blokady mechaniczne



Osłony styków

### Akcesoria do wielkości 160/250 A

Symbol	Opis	Nr kodowy	Liczba biegunów	Waga (kg)	Pak. (szt.)
ZB2 250/3	Przylączya szynowe	04671191	3p	0,20	3
ZB2 250/4	Przylączya szynowe	04671192	4p	0,30	4
SP2 250/3	Zaciski klatkowe	04671193	3p	0,20	3
SP2 250/4	Zaciski klatkowe	04671194	4p	0,30	4

### Akcesoria do wielkości 160/250 A

Symbol	Opis	Nr kodowy	Liczba biegunów	Waga (kg)	Pak. (szt.)
M02 250 AC230-240V	Napęd silnikowy	04671195	3p, 4p	3,50	1
M02 250 AC100-110V	Napęd silnikowy	04671331	3p, 4p	3,50	1
M02 250 DC24V	Napęd silnikowy	04671333	3p, 4p	3,50	1
M02 250 DC48V	Napęd silnikowy	04671334	3p, 4p	3,50	1
M02 250 DC100V	Napęd silnikowy	04671335	3p, 4p	3,50	1
M02 250, AC230-240, RESET	Napęd silnikowy	04671196	3p, 4p	3,50	1
M02 250 AC100-110V, RESET	Napęd silnikowy	04671336	3p, 4p	3,50	1
M02 250 DC24V, RESET	Napęd silnikowy	04671338	3p, 4p	3,50	1
M02 250 DC48V, RESET	Napęd silnikowy	04671339	3p, 4p	3,50	1
M02 250 DC100V, RESET	Napęd silnikowy	04671340	3p, 4p	3,50	1

### Akcesoria do wielkości 160/250 A

Symbol	Opis	Nr kodowy	Liczba biegunów	Waga (kg)	Pak. (szt.)
RO2 250, czarna rączka	Napęd ręczny	04671197	3p, 4p	0,30	1
RO2 250, zamek, czarna rączka	Napęd ręczny	04671198	3p, 4p	0,30	1
RO2 250, czerwona rączka	Napęd ręczny	04671341	3p, 4p	0,30	1
RO2 250, zamek, czerwona rączka	Napęd ręczny	04671342	3p, 4p	0,30	1
RO2 250P, czarna rączka	Napęd ręczny-pośredni	04671199	3p, 4p	0,30	1
RO2 250P, zamek, czarna rączka	Napęd ręczny-pośredni	04671200	3p, 4p	0,30	1
RO2 250P, czerwona rączka	Napęd ręczny-pośredni	04671343	3p, 4p	0,30	1
RO2 250P, zamek, czerwona rączka	Napęd ręczny-pośredni	04671344	3p, 4p	0,30	1

### Akcesoria do wielkości 160/250 A

Symbol	Opis	Nr kodowy	Liczba biegunów	Waga (kg)	Pak. (szt.)
MS 250 3P	Blokada mechaniczna - przesuwana	04671201	3p	0,30	1
MS 250 4P	Blokada mechaniczna - przesuwana	04671202	4p	0,30	1
MLR 250	Blokada mechaniczna - ciągnowa	04671203	3p, 4p	0,30	1
MLL 250 3P	Blokada mechaniczna - ciągnowa	04671204	3p	0,30	1
MLL 250 4P	Blokada mechaniczna - ciągnowa	04671205	4p	0,30	1
MW 250	Blokada mechaniczna - linka	04671206	3p, 4p	0,30	1
MW przewód 1m	Blokada mechaniczna - przewód	04671178	3p, 4p	0,20	1
MW przewód 1,5m	Blokada mechaniczna - przewód	04671179	3p, 4p	0,25	1

### Akcesoria do wielkości 160/250 A

Symbol	Opis	Nr kodowy	Liczba biegunów	Waga (kg)	Pak. (szt.)
ZA2 125-250	Blokada dźwigni	04671180	3p, 4p	0,01	1
PRS2 250/3	Oslona zacisków	04671207	3p	0,10	1
PRS2 250/4	Oslona zacisków	04671208	4p	0,10	1
PRS2-SP 250/3	Oslona zacisków	04671209	3p	0,10	1
PRS2-SP 250/4	Oslona zacisków	04671210	4p	0,10	1
PRS2-NPF 250/3	Oslona zacisków	04671475	3p	0,10	1
PRS2-NPF 250/4	Oslona zacisków	04671476	4p	0,10	1

# Numery katalogowe

## Akcesoria zewnętrzne



Przegrody międzybiegunowe



Przylączy szynowe



Napęd silnikowy



Napęd ręczny pośredni RO-P



Blokady mechaniczne

### Akcesoria do wielkości 160/250 A

Symbol	Opis	Nr kodowy	Liczba biegunów	Waga (kg)	Pak. (szt.)
IZ2 250	Przegroda międzybiegunowa	04671211	3p, 4p	0,04	1
LTBL 250	Listwa zaciskowa (lewa)	04671212	3p, 4p	0,10	1
LTBR 250	Listwa zaciskowa (prawa)	04671213	3p, 4p	0,10	1
NPF 250AF	Stała podstawa wersji wtykowej 3 bieg.	04671460	3p	0,50	1
NPF 250AF	Stała podstawa wersji wtykowej 4 bieg.	04671461	4p	0,60	1
NPI 250AF	Blok wymienny wersji wtykowej 3 bieg.	04671462	3p	0,80	1
NPI 250AF	Blok wymienny wersji wtykowej 4 bieg.	04671463	4p	0,90	1
SK3 250AF	Przedłużenie zacisku podstawy stałej 3 bieg.	04671464	3p	0,05	3szt.
SK4 250AF	Przedłużenie zacisku podstawy stałej 4 bieg.	04671465	4p	0,07	4szt.

### Akcesoria do wielkości 400/630 A

Symbol	Opis	Nr kodowy	Liczba biegunów	Waga (kg)	Pak. (szt.)
ZB2 400/3	Przylączy szynowe	04671221	3p	0,30	3
ZB2 400/4	Przylączy szynowe	04671222	4p	0,40	4
ZB2 630/3	Przylączy szynowe	04671223	3p	0,40	3
ZB2 630/4	Przylączy szynowe	04671224	4p	0,50	4
SP2 400/3	Zaciski klatkowe	04671225	3p	0,20	3
SP2 400/4	Zaciski klatkowe	04671226	4p	0,30	4

### Akcesoria do wielkości 400/630 A

Symbol	Opis	Nr kodowy	Liczba biegunów	Waga (kg)	Pak. (szt.)
MO2 630, AC100-240V	Napęd silnikowy	04671227	3p, 4p	3,60	1
MO2 630, AC100-240V, RESET	Napęd silnikowy	04671228	3p, 4p	3,60	1
MO2 630 DC24V	Napęd silnikowy	04671441	3p, 4p	3,60	1
MO2 630 DC100-120V	Napęd silnikowy	04671442	3p, 4p	3,60	1
MO2 630 DC24V, RESET	Napęd silnikowy	04671443	3p, 4p	3,60	1
MO2 630 DC100-120V, RESET	Napęd silnikowy	04671444	3p, 4p	3,60	1

### Akcesoria do wielkości 400/630 A

Symbol	Opis	Nr kodowy	Liczba biegunów	Waga (kg)	Pak. (szt.)
RO2 630, czarna rączka	Napęd ręczny	04671229	3p, 4p	0,30	1
RO2 630, zamek, czarna rączka	Napęd ręczny	04671230	3p, 4p	0,30	1
RO2 630, czerwona rączka	Napęd ręczny	04671445	3p, 4p	0,30	1
RO2 630, zamek, czerwona rączka	Napęd ręczny	04671446	3p, 4p	0,30	1
RO2 630P, czarna rączka	Napęd ręczny-pośredni	04671231	3p, 4p	0,30	1
RO2 630P, zamek, czarna rączka	Napęd ręczny-pośredni	04671232	3p, 4p	0,30	1
RO2 630P, czerwona rączka	Napęd ręczny-pośredni	04671447	3p, 4p	0,30	1
RO2 630P, zamek, czerwona rączka	Napęd ręczny-pośredni	04671448	3p, 4p	0,30	1

### Akcesoria do wielkości 400/630 A

Symbol	Opis	Nr kodowy	Liczba biegunów	Waga (kg)	Pak. (szt.)
MS 630 3P	Blokada mechaniczna - przesuwna	04671233	3p	0,50	1
MS 630 4P	Blokada mechaniczna - przesuwna	04671234	4p	0,50	1
MLR 630	Blokada mechaniczna - ciągnowa	04671235	3p, 4p	0,50	1
MLL 630 3P	Blokada mechaniczna - ciągnowa	04671236	3p	0,50	1
MLL 630 4P	Blokada mechaniczna - ciągnowa	04671237	4p	0,50	1
MW 630	Blokada mechaniczna - linka	04671238	3p, 4p	0,50	1
MW przewód 1m	Blokada mechaniczna - przewód	04671178	3p, 4p	0,20	1
MW przewód 1,5m	Blokada mechaniczna - przewód	04671179	3p, 4p	0,25	1

# Numery katalogowe

## Akcesoria zewnętrzne



Przegrody międzybiegunowe



Podstawa wtykowa



Zaciski kłatkowe

### Akcesoria do wielkości 400/630 A

Symbol	Opis	Nr kodowy	Liczba biegunów	Waga (kg)	Pak. szt.
ZA2 400/630	Blokada dźwigni	04671239	3p, 4p	0,05	1
PRS2 630/3	Ośłona zacisków	04671240	3p	0,20	1
PRS2 630/4	Ośłona zacisków	04671241	4p	0,30	1
PRS2-SP 630/3	Ośłona zacisków	04671242	3p	0,20	1
PRS2-SP 630/4	Ośłona zacisków	04671243	4p	0,30	1
IZ2 630	Przegroda międzybiegunowa	04671244	3p	0,08	1
LTBL 630	Listwa zaciskowa (lewa)	04671245	4p	0,15	1
LTBR 630	Listwa zaciskowa (prawa)	04671246	3p, 4p	0,15	1
PR2 400-630	Ramka	04671449	3p, 4p	0,05	1

### Akcesoria do wielkości 400/630 A

Symbol	Opis	Nr kodowy	Liczba biegunów	Waga (kg)	Pak. szt.
NPF 400-630AF	Stała podstawa wersji wtykowej 3 bieg.	04671466	3p	0,60	1
NPF 400-630AF	Stała podstawa wersji wtykowej 4 bieg.	04671467	4p	0,70	1
NPI 400-630AF	Blok wymienny wersji wtykowej 3 bieg.	04671468	3p	0,90	1
NPI 400-630AF	Blok wymienny wersji wtykowej 4 bieg.	04671469	4p	1,00	1
SK3 400-630AF	Przedłużenie zacisku podstawy stałej 3 bieg.	04671470	3p	0,06	3
SK4 400-630AF	Przedłużenie zacisku podstawy stałej 4 bieg.	04671471	4p	0,08	4
PSPSS 125-630AF	Wtyk do styków pomocniczych i styku alarmowego 125 – 630 AF	04671457	3p, 4p	0,01	1
PSHUV 125-630AF	Wtyk do wyzwalacza wzrostowego i podnapięciowego 125 – 630 AF	04671458	3p, 4p	0,01	1
PIO 125-630AF	Gniazdo do wyzwalacza 125 – 630AF	04671459	3p, 4p	0,01	1

### Akcesoria dla 800AF seria 1

Symbol	Opis	Nr kodowy	Liczba biegunów	Waga (kg)	Pak. szt.
MO800	Napęd silnikowy AC 240V	04625151	3p, 4p	5,6	1
RO800	Napęd ręczny	04625162	3p, 4p	0,4	1
RO800P	Napęd ręczny-pośredni	04625163	3p, 4p	0,4	1
PR400-800	Ośłona drzwiowa	04624164	3p, 4p	0,1	1
ZA800	Blokada dźwigni	04625165	3p, 4p	0,06	1
PRS800/3	Oślony styków	04625171	3p	0,02	kpl. = 6 szt.
PRS800/4	Oślony styków	04625271	4p	0,02	kpl. = 8 szt.
IZ400-1600/3	Przegrody międzybiegunowe	04624172	3p	0,02	kpl. = 2 szt.
IZ400-1600/4	Przegrody międzybiegunowe	04624272	4p	0,02	kpl. = 3 szt.
SP800/3	Zaciski kłatkowe	04625173	3p	0,3	kpl. = 6 szt.
SP800/4	Zaciski kłatkowe	04625273	4p	0,4	kpl. = 8 szt.

### Akcesoria dla 1250/1600, 2500AF seria 1

Symbol	Opis	Nr kodowy	Liczba biegunów	Waga (kg)	Pak. szt.
MO1600	Napęd silnikowy AC240	04626151	3p, 4p	6,4	1
RO1600	Napęd ręczny	04626162	3p, 4p	0,4	1
RO1600P	Napęd ręczny	04626163	3p, 4p	0,4	1
PR1600	Ośłona drzwiowa	04626164	3p, 4p	0,2	1
ZA1600	Blokada dźwigni	04626165	3p, 4p	0,1	1
PRS1250/3*	Oślony styków	04626171	3p	0,5	kpl. = 2 szt.
PRS1250/4*	Oślony styków	04626271	4p	0,6	kpl. = 2 szt.
IZ400-1600/3	Przegrody międzybiegunowe	04624172	3p	0,02	kpl. = 2 szt.
IZ400-1600/4	Przegrody międzybiegunowe	04624272	4p	0,02	kpl. = 3 szt.

# Dane techniczne

## Wyłączniki kompaktowe niskiego napięcia

	Opis	Jednostka	Wykonanie	EB2	EB2	EB2
Typ				125L	125 S	160 S
Ilość biegunów				3, 4	3, 4	3, 4
<b>Prąd znamionowy</b>						
	$I_n$	(A)	50°C	20,32,50, 63,100,125	20,32,50, 63,100,125	160
<b>Parametry elektryczne</b>						
Napięcie znamionowe	$U_e$	(V)	AC 50/60 Hz DC	525 525	690 600	690 600
Znamionowe napięcie izolacji	$U_i$	(V)		800	800	800
Napięcie udarowe izolacji	$U_{imp}$	(kV)		8	8	8
Zwarciovowy prąd wyłączalny graniczny (IEC, JIS, AS/NZS)	$I_{cu}$	(kA)	690V AC 525V AC 440V AC 400/415V AC 220/240V AC 250V DC	- 8 15 25 35 25	6 22 25 36 50 25	7.5 25 25 36 65 40
Prąd wyłączalny eksploatacyjny (IEC, JIS, AS/NZS)	$I_{cs}$	(kA)	690V AC 525V AC 440V AC 400/415V AC 220/240V AC 250V DC	- 6 12 19 27 19	6 22 25 36/30 50 19	7.5 25 25 36 65 40
Prąd wyłączalny (NEMA)		(kA)	480V AC 240VAC	8 35	22 50	22 65
<b>Zabezpieczenia</b>						
Zabezpieczenie przeciążeniowe i zwarciovowe - regulowane				■	■	■
Zabezpieczenie przeciążeniowe i zwarciovowe - nieregulowane						
Zabezpieczenie mikroprocesorowe						
Kategoria pracy				A	A	A
<b>Instalowanie</b>						
Podłączenie czołowe (końcówki kablowe)				■	■	■
Dołączane przyłącza szynowe				•	•	•
Zaciski klatkowe				•	•	•
Podłączenie tylne				•	•	•
Wersja wtykowa				•	•	•
Wersja wysuwna				-	-	-
Montaż na szynie DIN TH-35				•	•	•
Gabaryty	h	(mm)		155	155	165
	w	(mm)	3 bieguny	90	90	105
			4 bieguny	120	120	140
	d	(mm)		68	68	68
Ciężar	W	(kg)	3 bieguny	1.1	1.1	1.5
			4 bieguny	1.4	1.4	1.9
<b>Działanie</b>						
Działanie bezpośrednie				■	■	■
Dźwignia				■	■	■
Napęd ręczny/napęd ręczny pośredni				•	•	•
Napęd silnikowy				•	•	•
Trwałość	Elektryczna	cykli	440V AC	30000	30000	20000
	Mechaniczna	cykli		30000	30000	30000

■ Standard • Opcja - Niedostępne



## Dane techniczne

	Opis	Jednostka	Wykonanie	EB2	EB2	EB2
Typ				250L	250S	250E
Ilość biegunów				3, 4	3, 4	3, 4
<b>Prąd znamionowy</b>						
	$I_n$	(A)	50°C	200, 250	200, 250	40, 125, 250
<b>Parametry elektryczne</b>						
Napięcie znamionowe	$U_e$	(V)	AC 50/60 Hz	525	690	690
			DC	525	600	-
Znamionowe napięcie izolacji	$U_i$	(V)		800	800	800
Napięcie udarowe izolacji	$U_{imp}$	(kV)		8	8	8
Zwarciový prąd wyłączalny graniczny (IEC, JIS, AS/NZS)	$I_{cu}$	(kA)	690V AC	-	7.5	20
			525V AC	10	25	35
			440V AC	15	25	50
			400/415V AC	25	36	70
			220/240V AC	35	65	125
			250V DC	25	40	-
Prąd wyłączalny eksploatacyjny (IEC, JIS, AS/NZS)	$I_{cs}$	(kA)	690V AC	-	7.5	15
			525V AC	7.5	25	35
			440V AC	12	25	50
			400/415V AC	19	36	70
			220/240V AC	27	65	125
			250V DC	19	40	-
Prąd wyłączalny (NEMA)		(kA)	480V AC	10	22	35
			240VAC	35	65	125
Prąd znamionowy wytrzymywany (krótkotrwały)	$I_{cw}$	(kA)	0.3 sek.	-	-	-
<b>Zabezpieczenia</b>						
Zabezpieczenie przeciążeniowe i zwariowe - regulowane				■	■	
Zabezpieczenie przeciążeniowe i zwariowe - nieregulowane						
Zabezpieczenie mikroprocesorowe						■
Kategoria pracy				A	A	A
<b>Instalowanie</b>						
Podłączenie czołowe (końcówki kablowe)				■	■	■
Dołączane przyłącza szynowe				•	•	•
Zaciski klatkowe				•	•	•
Podłączenie tylne				•	•	•
Wersja wtykowa				•	•	•
Wersja wysuwna				-	-	-
Montaż na szynie DIN TH-35				-	-	-
Gabaryty	h	(mm)		165	165	165
	w	(mm)	3 bieguny	105	105	105
		(mm)	4 bieguny	140	140	140
	d	(mm)		68	68	103
Ciężar	W	(kg)	3 bieguny	1.5	1.5	2.5
			4 bieguny	1.9	1.9	3.3
<b>Działanie</b>						
Działanie bezpośrednie				■	■	■
Dźwignia				■	■	■
Napęd ręczny/napęd ręczny pośredni				•	•	•
Napęd silnikowy						
Trwałość	Elektryczna	cykli	415V AC	10000	10000	10000
	Mechaniczna	cykli		30000	30000	30000

■ Standard • Opcja - Niedostępne

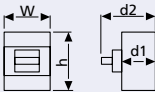
# Dane techniczne

	Opis	Jednostka	Wykonanie	EB2	EB2	EB2	EB2	EB2
Typ				400L	400S	400E	630LE	630E
Ilość biegunów				3, 4	3, 4	3,4	3,4	3, 4
<b>Prąd znamionowy</b>								
	In	(A)	50°C	250, 400	250, 400	250, 400	630	630
<b>Parametry elektryczne</b>								
Napięcie znamionowe	Ue	(V)	AC 50/60 Hz DC	500 500	690 600	690 -	690* -	690* -
Znamionowe napięcie izolacji	Ui	(V)		800	800	800	800	800
Napięcie udarowe izolacji	Uimp	(kV)		8	8	8	8	8
Zwarciov prąd wyłączalny graniczny (IEC, JIS, AS/NZS)	Icu	(kA)	690V AC 525V AC 440V AC 400/415V AC	- 15 22 25	20 30 45 50	20 30 45 50	10* 15 25 36	20* 30 45 50
			220/240V AC 250V DC	35 25	85 40	85 -	50 -	85 -
Prąd wyłączalny eksploatacyjny (IEC, JIS, AS/NZS)	Ics	(kA)	690V AC 525V AC 440V AC 400/415V AC	- 15 22 25	15 30 45 50	15 30 45 50	10* 15 25 36	15* 30 45 50
			220/240V AC 250V DC	35 19	85 40	85 -	50 -	85 -
Prąd wyłączalny (NEMA)		(kA)	480V AC 240VAC	15 35	25 85	25 85	15 50	25 85
Prąd znamionowy wytrzymywany (krótkotrwały)	Icw	(kA)	0.3 sek.	-	-	5	-	-
<b>Zabezpieczenia</b>								
Zabezpieczenie przeciążeniowe i zwarciov - regulowane				■	■			
Zabezpieczenie przeciążeniowe i zwarciov - nieregulowane								
Zabezpieczenie mikroprocesorowe						■	■	■
Kategoria pracy				A	A	B	A	A
<b>Instalowanie</b>								
Podłączenie czołowe (końcówki kablowe)				■	■	■	■	■
Dołączane przyłącza szynowe				•	•	•	•	•
Zaciski klatkowe				•	•	•	-	-
Podłączenie tylne				•	•	•	-	-
Wersja wtykowa				•	•	•	-	-
Wersja wysuwna				•	•	•	-	-
Montaż na szynie DIN TH-35				-	-	-	-	-
Gabaryty	h	(mm)		260	260	260	260	260
	w	(mm)	3 bieguny	140	140	140	140	140
		(mm)	4 bieguny	185	185	185	185	185
	d	(mm)		103	103	103	103	103
Ciężar	W	(kg)	3 bieguny	4.2	4.2	4.3	5.0	5.0
			4 bieguny	5.6	5.6	5.7	6.5	6.5
<b>Działanie</b>								
Działanie bezpośrednie				■	■	■	■	■
Dźwignia				■	■	■	■	■
Napęd ręczny/napęd ręczny pośredni				•	•	•	•	•
Napęd silnikowy								
Trwałość	Elektryczna	cykli	415V AC	4500	4500	4500	4500	4500
	Mechaniczna	cykli		15000	15000	15000	15000	15000

\* Dla tych napięć nie można stosować wyłączników w systemach IT

■ Standard • Opcja - Niedostępne

## Dane techniczne

Dane techniczne seria 1												
Wielkość prądowa		EB630		EB800			EB1250		EB1600			
Typ												
Prąd znamionowy $I_n$ [A] Kalibrowane przy 45°C	NRC	ASR		NRC	ASR		NRC	ASR		NRC	ASR	
	630	Min 400	Max 630	800	Min 500	Max 800	1000 1250	Min 500	Max 1000 1250	1600	Min 800	Max 1600
Napięcie udarowe izolacji $U_{imp}$ [kV]	8		8			8		8				
AC Napięcie znamionowe izolacji $U_i$ [V]	690		690			690		690				
<b>Prąd zwarciovowy wyłączalny szczytowy dla prądu przemiennego AC</b>												
IEC 947-2 ( $I_{cu}$ )/IEC 947-2 ( $I_{cs}$ )	690 V	20/10		20/10			25/19		35/35			
	500 V	35/18		35/18			45/34		65/49			
	440 V	50/25		50/25			65/49		85/64			
	415 V	50/25		50/25			65/49		85/64			
	400 V	65/33		65/33			85/64		100/75			
	380 V	65/33		65/33			85/64		100/75			
	240 V	85/43		85/43			100/75		125/94			
NEMA AB-1	600 V	30		30			42		65			
	480 V	50		50			65		85			
	240 V	85		85			85		125			
<b>Prąd zwarciovowy wyłączalny graniczny dla prądu stałego DC</b>												
250 V	50		50			-		-				
125 V	50		50			-		-				
<b>Wymiary zewnętrzne (mm)</b>												
	W (szerokość)	210	280	210	280	210	280	210	280			
	H (wysokość)	273		273			370		370			
	D1 (głębokość)	103		103			120		140			
	D2 (głębokość z dźwignią)	145		145			171		191			
Ciężar (kg)	9,0	11,5		9,4	12,2		22	28		27	35	
Przylączy	szyny płaskie		szyny płaskie			szyny płaskie		szyny płaskie				
Przycisk TEST	tak		tak			tak		tak				
<b>Funkcje zabezpieczające</b>												
Człon termiczny	regulowany		regulowany			regulowany		regulowany				
Człon magnetyczny	regulowany		regulowany			regulowany		regulowany				

NRC: Prąd znamionowy  
ASR: zakres nastaw

# Charakterystyki

## Nastawy termo-magnetyczne oraz charakterystyki

### Nastawy termiczne

Wyłączniki kompaktowe niskiego napięcia mają szeroki zakres regulacji termicznej, jeden z najszerszych na rynku. Prąd roboczy  $I_r$  może być nastawiany w sposób ciągły w zakresie od 63% do 100% prądu znamionowego  $I_n$ . Zaznaczone i kalibrowane są trzy punkty 63%, 80% i 100%. Wyłączniki z regulowanymi zabezpieczeniami termo-magnetycznymi są dostępne w zakresie od 125A do 800A. Zabezpieczenie termiczne jest regulowane w zakresie  $0,63 - 1 I_n$  a zabezpieczenie elektromagnetyczne jest regulowane w zakresie  $6 - 13 x I_n$

### Nastawy magnetyczne

Ustawienie charakterystyki magnetycznej umożliwia dopasowanie charakterystyk zasilania i odbioru np. prąd rozruchu silnika czy prąd zwarcia generatora

## Zabezpieczenie termo-magnetyczne seria 2



Wyłączniki Etibreak zarówno 3 jak i 4 polowe od 20A do 800A są dostępne z zabezpieczeniami termo-magnetycznymi.

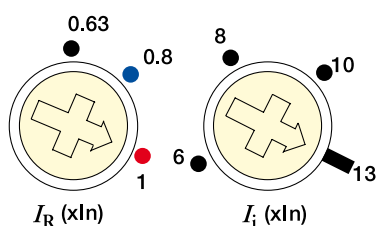
Obniżenie progu wyzwalania zwarciego pozwala zwiększyć impedancję pętli zwarcia w instalacji i lepiej zabezpiecza koniec kabla z odpowiednim czasem wyłączenia

regulacja termiczna i magnetyczna

### Pokręta nastaw

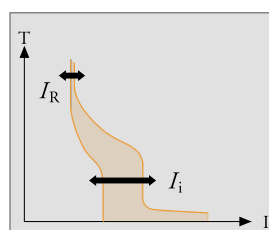
#### $I_r$

1. Pokrętko prądu roboczego  $I_r$   
zakres nastawy  $0,63$  do  $1,0 \times I_n$



#### $I_i$

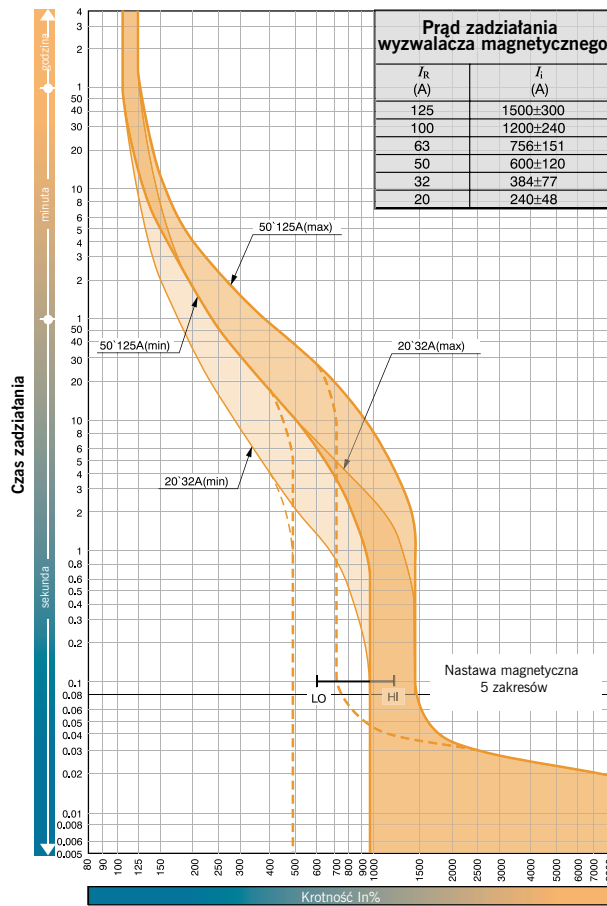
2. Pokrętko nastawy magnetycznej  $I_i$   
używane do ustawiania progu zadziałania.  $I_i$  może być ustawiane na  $6$  do  $12 \times I_n$  dla wyłączników  $125A$  i  $400A$  oraz  $6$  do  $13 \times I_n$  w wyłącznikach  $250A$



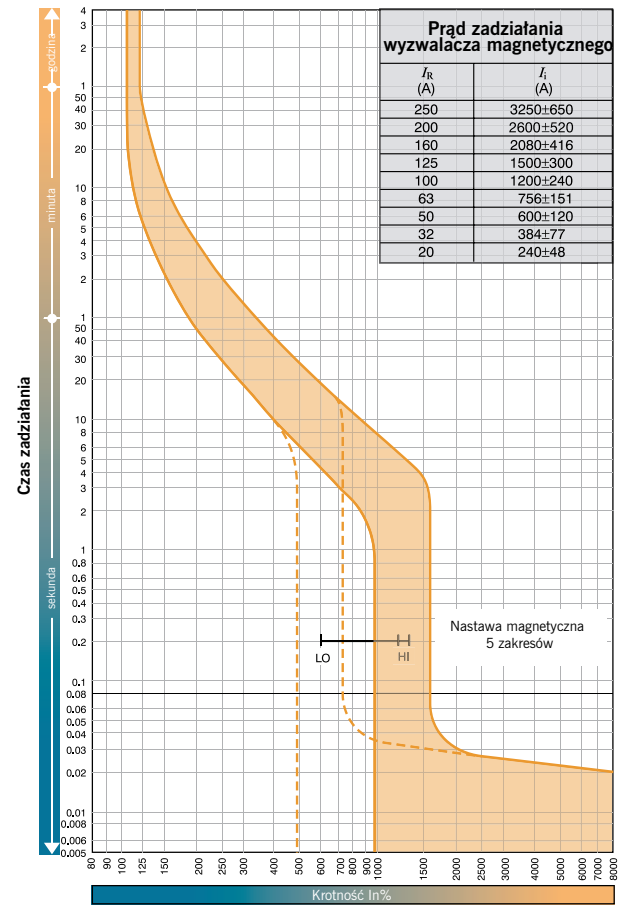
# Charakterystyki

## Zabezpieczenie termo-magnetyczne seria 2

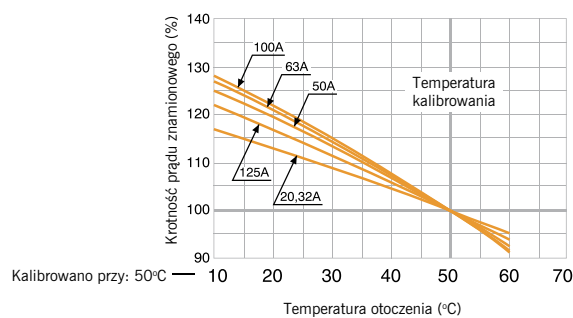
Charakterystyka czasowo-prądowa  
EB2 125AF



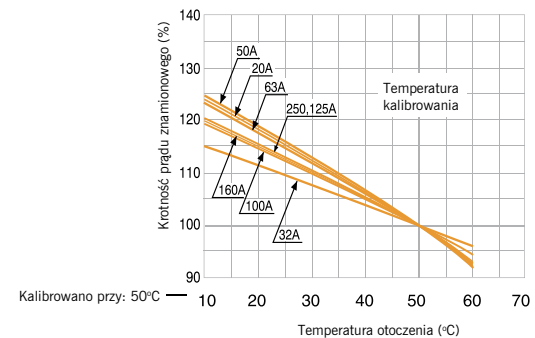
Charakterystyka czasowo-prądowa  
EB2 160 and 250AF



Kompensacja temperaturowa



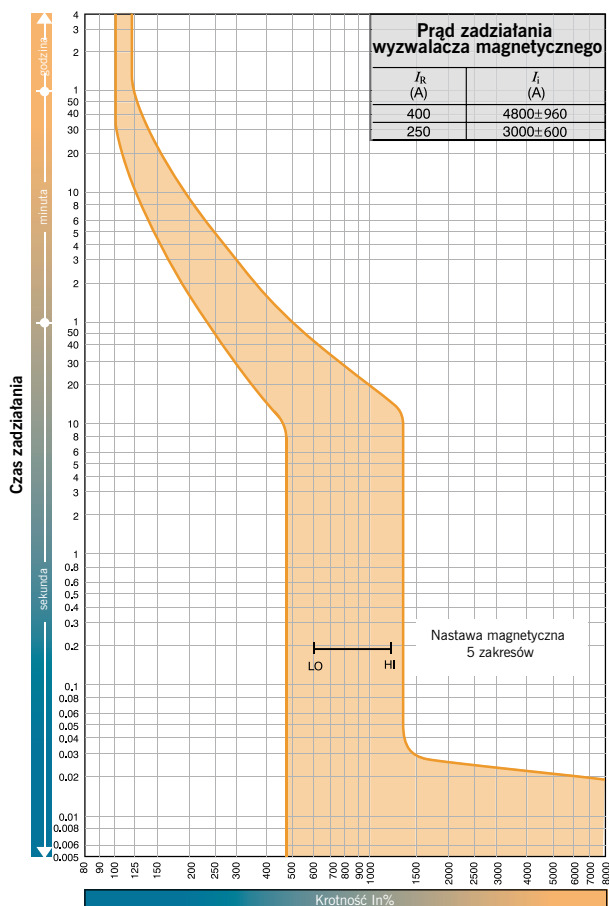
Kompensacja temperaturowa



# Charakterystyki

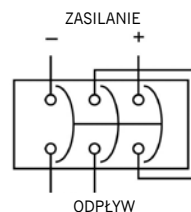
## Zabezpieczenie termo-magnetyczne seria 2

Charakterystyka czaso-prądowa  
EB2 400AF

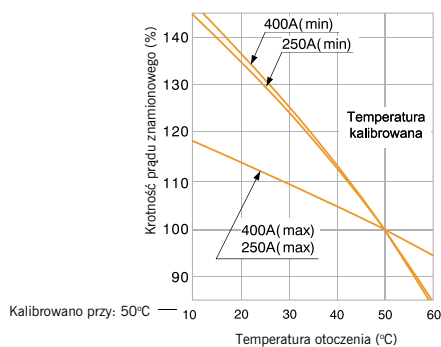


### Wykonanie specjalne wyłącznika na prąd stały DC

Wszystkie wyłączniki mogą pracować przy prądzie stałym do 250 V DC .Wykonanie to pozwala zabezpieczyć obwód przed przeciążeniem i zwarcieniem. Prąd nastawy Ii jest podawany dla wartości szczytowej prądu przemiennego AC r.m. Dla prądu stałego zaleca się obniżenie zabezpieczenia przez 1,41



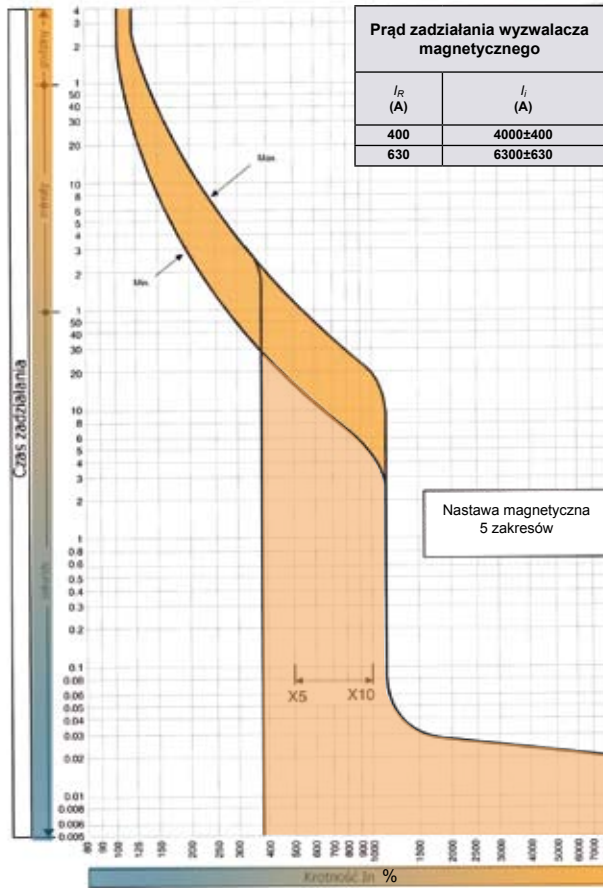
### Kompensacja temperaturowa



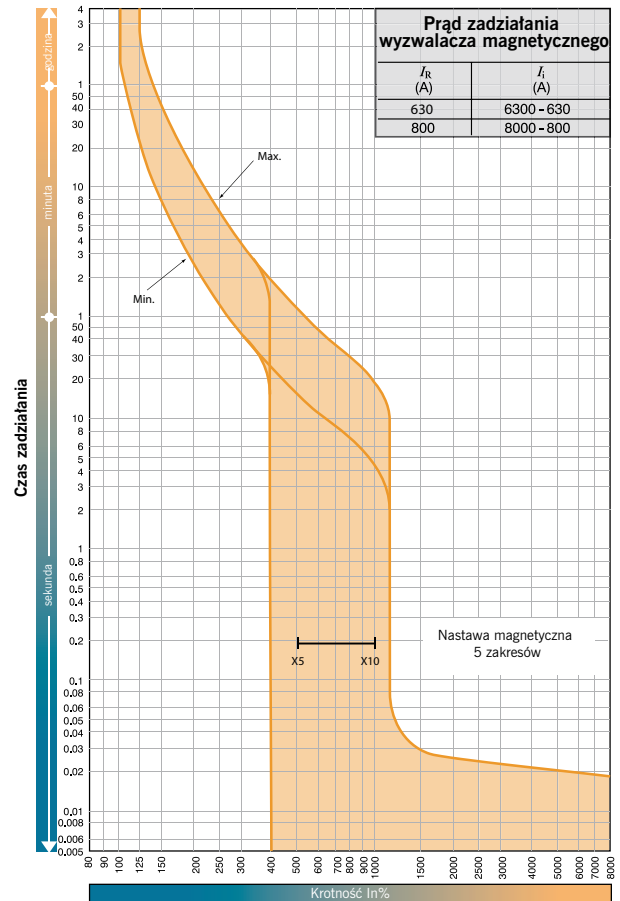
# Charakterystyki

## Zabezpieczenie termo-magnetyczne seria 1

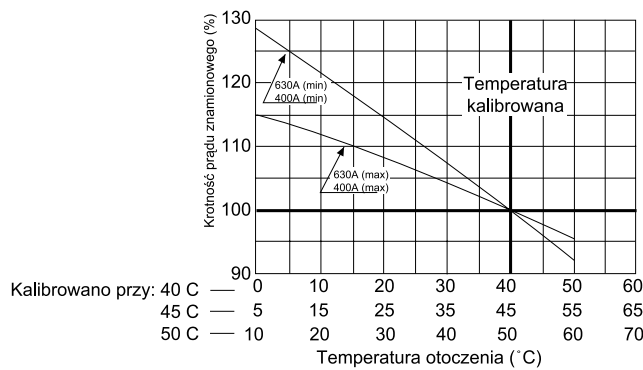
Charakterystyka czasowo-prądowa  
EB630AF seria 1



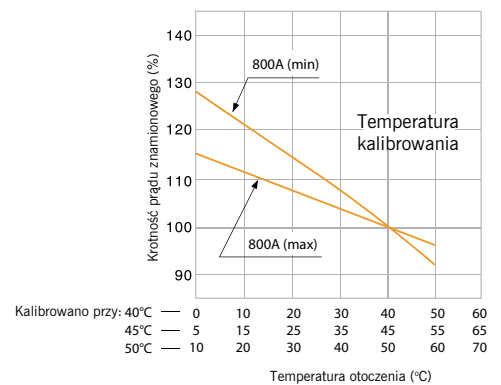
Charakterystyka czasowo-prądowa  
EB 800AF seria 1



Kompensacja temperaturowa



Kompensacja temperaturowa



# Charakterystyki

## Zabezpieczenie mikroprocesorowe seria 2

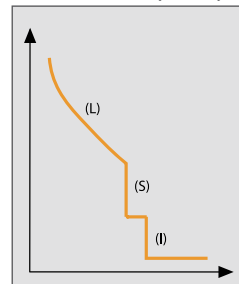
Wyłączniki Etibreak2 od 250A do 630A są dostępne z zabezpieczeniem elektronicznym (40A, 125A, 160A, 250A, 400A, 630A). Daje to dużą elastyczność w doborze do różnych aplikacji. Zabezpieczenie przeciążeniowe może być ustawione w zakresie od 0,4 do 1 xIn.

### Panel nastaw



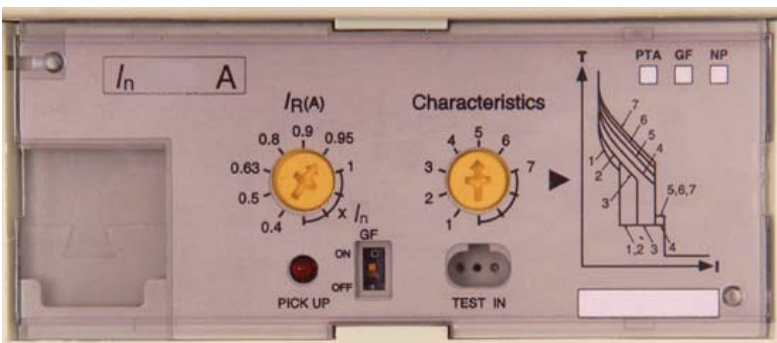
Wybór charakterystyki w wyłączniku 400A z zabezpieczeniem elektronicznym

Każde zabezpieczenie elektroniczne wyłącznika jest wyposażone standardowo w zabezpieczenie przeciążeniowe (LTD), zwarcie zwłoczne (STD) i zwarcie bezzwłoczne (INST)



LTD-  
STD-  
INST-

Zabezpieczenie elektroniczne- charakterystyka



Pokrętem z lewej strony ustawia się prąd roboczy dostosowany do obciążenia chronionego obwodu a pokrętem z prawej wybiera się numer charakterystyki.

Dokładne charakterystyki czasowo-prądowe są przedstawione na wykresach dla każdego wyłącznika oddzielnie

### Dokładność nastaw

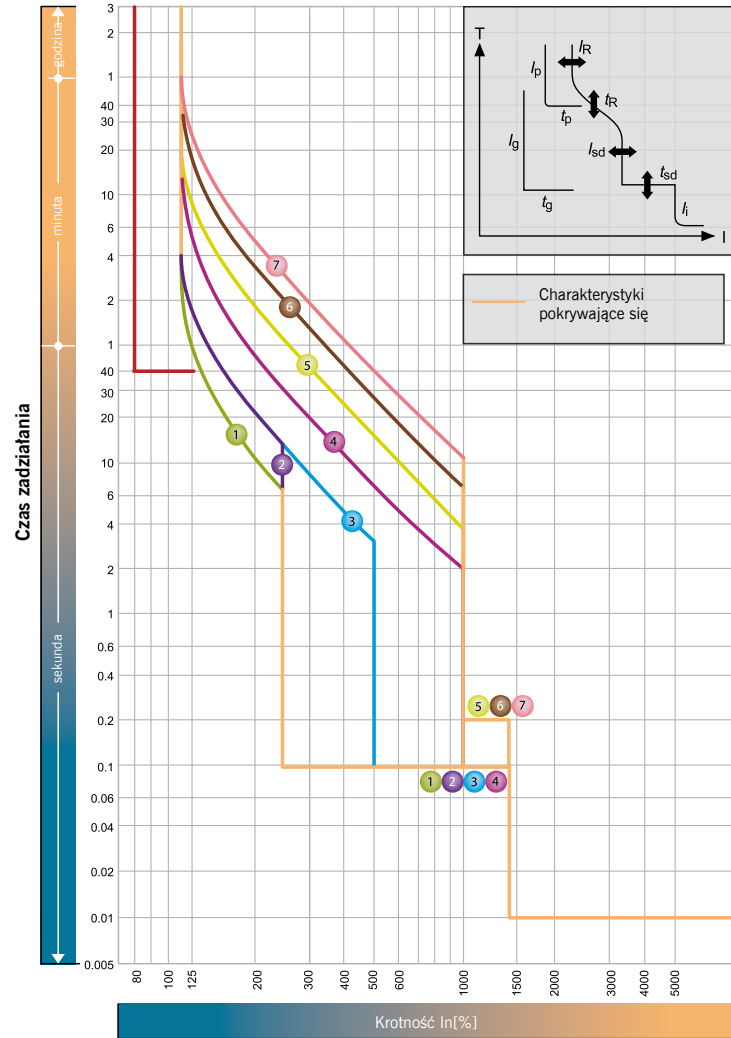
Charakterystyki		Tolerancja
LTD	$t_R$	+/- 20%
STD	$I_{sd}$	+/- 15%
	$t_{sd}$	Całkowity czas wyłączenia +50ms, czas powrotu -20ms
INST	$I_i$	+/- 20%



# Charakterystyki

## Zabezpieczenie mikroprocesorowe seria 2 Charakterystyka czasowo - prądowa dla:

EB2 250 E



$I_n = 40, 125, 250$

$I_R$ (A)								
LTD Pick-up current	$I_R \times I_n$	0.4	0.5	0.63	0.8	0.9	0.95	1.0

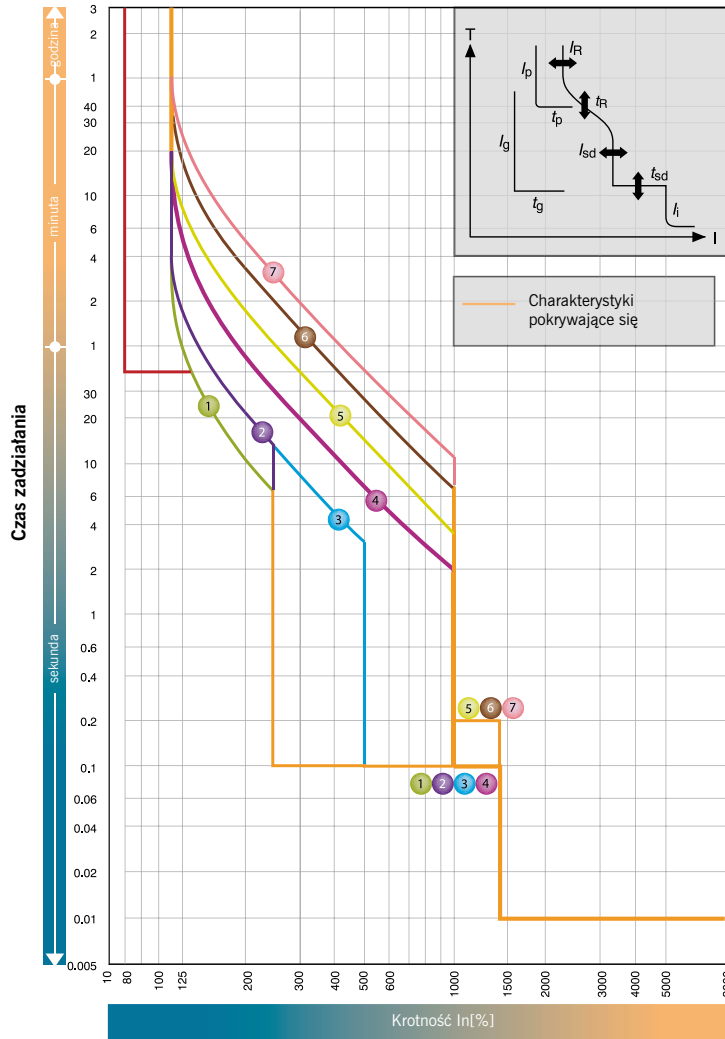
Charakterystyki		No.	1	2	3	4	5	6	7	
Standard	LTD	index $t_R$	index (s)	11	21	21	5	10	19	29
	STD	index $I_{sd}$	index $xI_R$	at 200% x $I_R$			at 600% x $I_R$			
		index $t_{sd}$	index (s)	2.5			5			10
	INST	index $I_i$	index $xI_R$	0.1				0.2		
				14 (Max: 13 x $I_n$ )				Note (1)		

Note: (1)  $I_i$  max. = 12 x  $I_n$ .

# Charakterystyki

## Zabezpieczenie mikroprocesorowe seria 2 Charakterystyka czasowo - prądowa dla:

EB2 400 E



$I_n = 250, 400$

$I_R$ (A)								
LTD Pick-up current $I_R$	$xI_n$	0.4	0.5	0.63	0.8	0.9	0.95	1.0

Charakterystyki		No.	1	2	3	4	5	6	7	
Standard	LTD	index $t_R$	index (s)	11	21	21	5	10	19	29
	STD	index $I_{sd}$	index $xI_R$	2.5			5			10
		index $t_{sd}$	index (s)	0.1			0.2			
	INST	index $I_i$	index $xI_R$	14 (Max: 13 x $I_n$ )						Note (1)

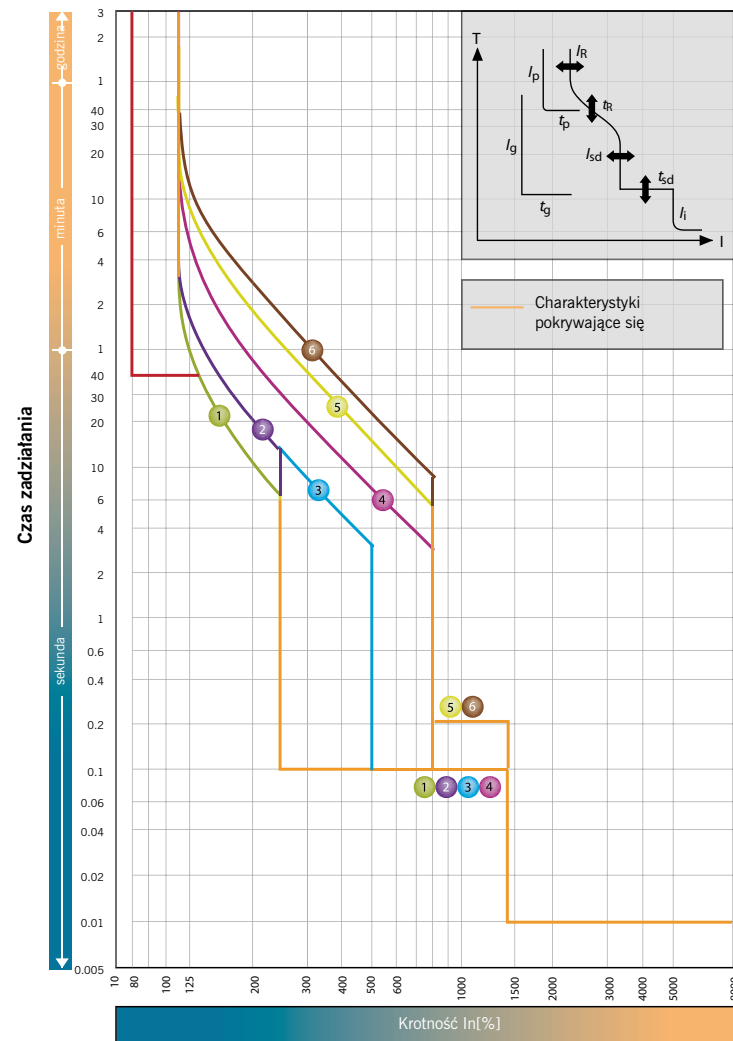
Note: (1)  $I_i$  max. = 13 x  $I_n$ .

# Charakterystyki



## Zabezpieczenie mikroprocesorowe seria 2 Charakterystyka czasowo - prądowa dla:

EB2 630 E



$I_n = 630A$

$I_R$ (A)											
LTD Pick-up current $I_R$	$xI_n$	0.4	0.5	0.63	0.8	0.85	0.9	0.95	1.0		

Charakterystyki		No.	1	2	3	4	5	6	
Standard	LTD	index $t_R$	index (s)	11	21	21	5	10	16
	STD	index $I_{sd}$	index $xI_R$	2.5			5		
		index $t_{sd}$	index (s)	0.1			0.2		
	INST	index $I_i$	index $xI_R$	14 (Max: 10 x $I_n$ )					Note (1)

Note: (1)  $I_i$  max. = 10 x  $I_n$ .

# Charakterystyki

## Zabezpieczenie mikroprocesorowe seria 1

### Charakterystyki

Zabezpieczenia elektroniczne posiadają również dodatkowe funkcje (poza standardem) dostępne jako opcja

Każda część charakterystyki może być niezależnie regulowana. Umożliwia to ustawienie ponad 200 tys. charakterystyk t-I. Wyzwalacz elektroniczny do wyłączników ETIBREAK jest jednym z najbardziej uniwersalnych na rynku.

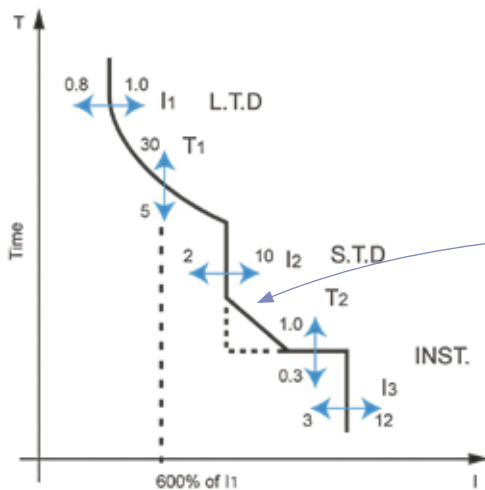
Typ	LTD	STD	INST	I <sup>2</sup> t RAMP	PICK-UP P LED	TEST PORT	PTA	GFT
EB 1250	s	s	s	s	s	s	0	0
EB 1600	s	s	s	s	s	s	0	0
EB 2500	s	s	s	s	s	s	0	0

s- standard, 0- opcja

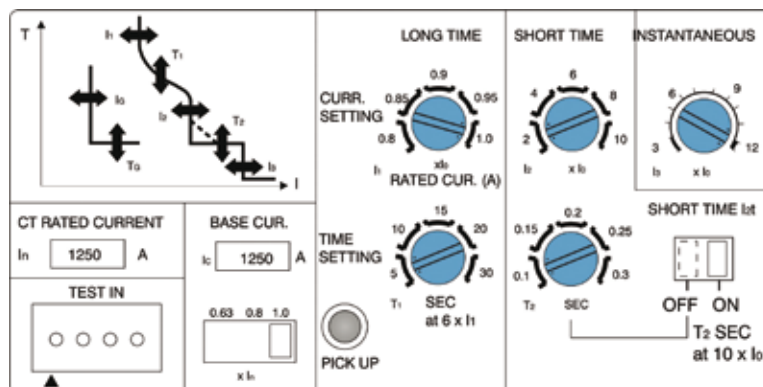
#### LEGENDA

FUNKCJE		
LTD	Zabezpieczenie przeciążeniowe	:Zabezpieczenie przeciążeniowe, wartość skuteczna prądu
STD	Zabezpieczenie zwarciowe zwłoczne	:Zabezpieczenie zwarciowe, selektywność
INST	Zabezpieczenie zwarciowe bezzwłoczne	:Zabezpieczenie zwarciowe, działania natychmiastowe
I <sup>2</sup> t RAMP		:Umożliwia lepsze dopasowanie do charakterystyk wkładek topikowych
Pick-up LED		:dioda LED świeci przy przeciążeniu, dioda miga po otrzymaniu sygnału z PTA
TEST report		:Gniazdo do podłączenia urządzenia testującego OCR
PTA	Sygnalizacja przeciążenia	:Umożliwia odłączenie części obwodów przy nadmiernym obciążeniu wyłącznika
GFT	Zabezpieczenie ziemnozwarciowe	:Zabezpiecza przed zwarciem doziemnym

### Charakterystyki czasowo-prądowe (w standardzie)



Przełącznik I<sup>2</sup>t RAMP pomaga przy dostosowaniu do selektywnej współpracy z wkładkami topikowymi. W położeniu OFF charakterystyka STD działa normalnie, w położeniu ON róg charakterystyki jest wygładzany co pomaga przy ustawieniu selektywności z wkładkami topikowymi



# Charakterystyki

## Zabezpieczenie mikroprocesorowe seria 1

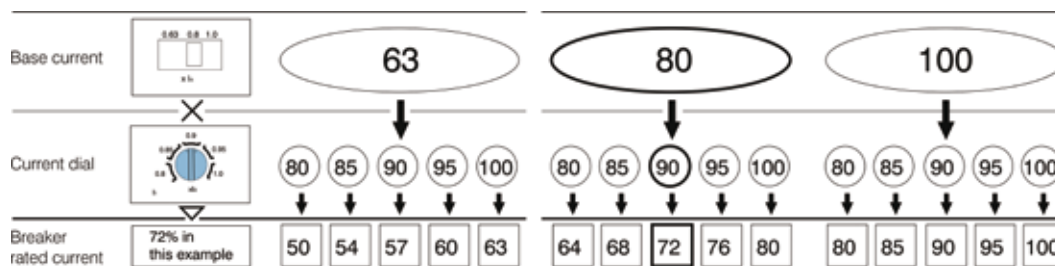
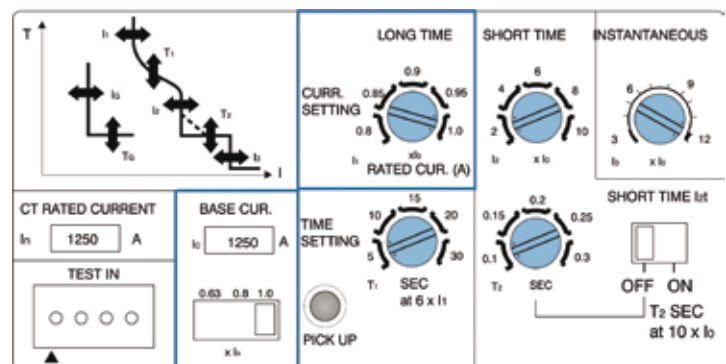
Rodzaj nastawy	Dostępne wartości		
Prąd bazowy	$I_0$	$0,63-0,8-1,0 \times I_n$	A
LTD prąd	$I_1$	$0,8-0,85-0,9-0,95-1,0 \times I_0$	A
LTD czas	$T_1$	5-10-15-20-25-30 (at $I_1 \times 600\%$ )	Sek
STD prąd	$I_2$	$2-4-6-8-10 \times I_0$	A
STD czas	$T_2$	0,1-0,15-0,2-0,25-0,3	Sek
INST prąd	$I_3$	$3-12 \times I_0$ (ustawiany płynnie)	A

### Nastawy przeciążeniowe

Prąd znamionowy wyłączacza elektronicznego jest ustawiany przy pomocy 2 współczynników prądowych. Umożliwia to osiągnięcie szerokiego zakresu nastaw od 50 do 100%. Jest to pokrętko  $I_1$  krotności prądu LTD oraz przetwornik prądu bazowego  $I_0$ . Bieżące ustawienie prądu jest ustawiane wg.:

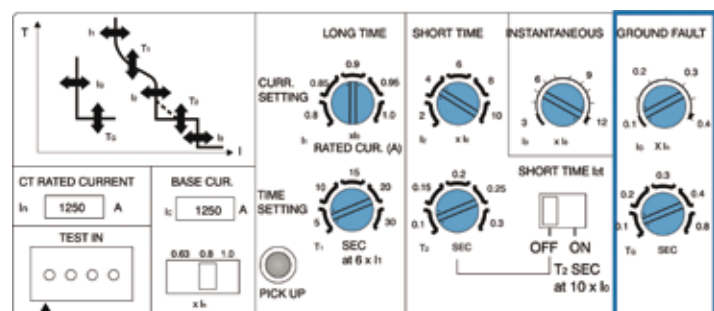
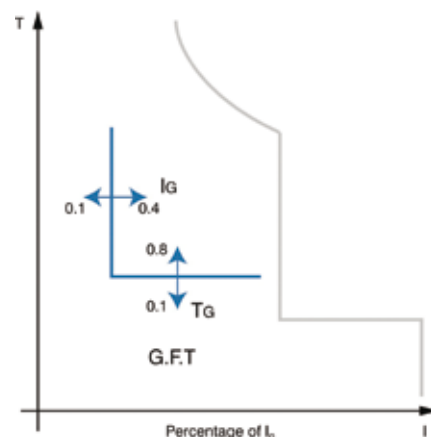
$$I_{rated} = I_n \times I_0 \times I_1$$

Łącznie jest 15 kombinacji nastaw w zakresie 50-100% jak pokazano na rys. poniżej



### Zabezpieczenie GFT oraz PRE TRIP (na zamówienie)

#### GFT- zabezpieczenie ziemnozwarowe

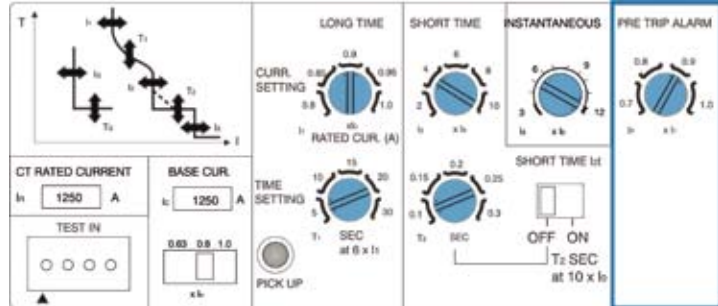
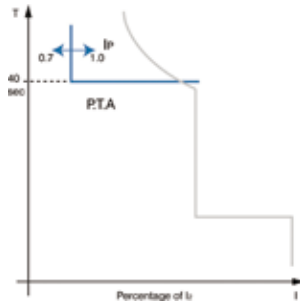


Rodzaj nastawy	Rodzaj nastawy		
GFT prąd	$I_g$	0,1 to 0,4 ustawiany płynnie $\times I_n$	A
GFT czas	$T_g$	0,1-0,2-0,3-0,4-0,8	sek

# Charakterystyki

## Zabezpieczenie mikroprocesorowe seria I

### PTA - Pre-Trip Alarm sygnalizacja przeciążenia



#### PTE- styk pomocniczy

Styk 1zwierny (1a) z przewodami o długości 450mm

Wartości znamionowe	250 V AC 220 V AC	Obciążenie rezystancyjne	Obciążenie indukcyjne
		125 V A(2 A max)	20 V A(2 A max)
Sygnalizacja działania		dioda LED migająca	

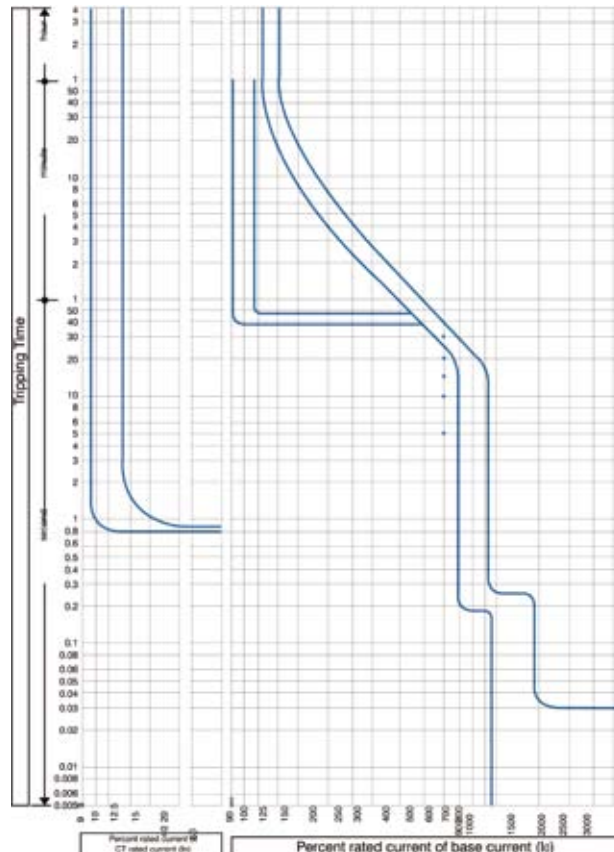
Setting Dial	Dostępne wartości	
PTA prąd	$I_p$	0,7-0,8-0,9-1,0 x $I_n$
PTA czas	$T_p$	stały 40 sek.

PTA dostarczane jako opcja monitoruje wartość skuteczną prądu obciążenia. Gdy wartość ta przekroczy ustawioną wartość prądu  $I_p$  dioda LED zaczyna pulsować. Jeżeli wartość ta utrzymuje się powyżej 40sek. styk beznapięciowy zamyka się umożliwiając włączenie alarmu. Styk ten może być również użyty do odłączenia obwodów niepriorytetowych lub załączenia dodatkowego źródła zasilania (np. dodatkowego generatora).

Styk ten przełącza się po powrocie prądu obciążenia poniżej nastawionej wartości  $I_p$  lub po zaniku napięcia zasilania.

### Charakterystyki t-I dla wyłączników

EB1250  
EB1600  
EB2500



# Akcesoria wewnętrzne

## Akcesoria wewnętrzne do ETIBREAK2 125A do 630A

Akcesoria wewnętrzne do ETIBREAK2 zostały zaprojektowane z myślą o ich łatwym montażu. Wyzwalacze i styki są budowy modułowej i łatwe w użyciu.



(1) (2) (3) (4) (5) (6)

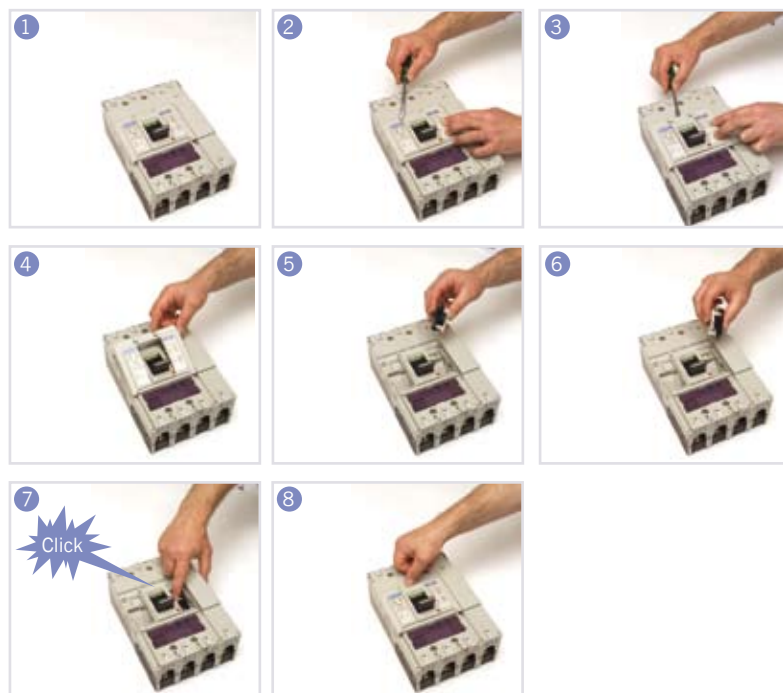
- 1) Styk pomocniczy do zwiększonych obciążeń
- 2) Styk alarmowy do zwiększonych obciążeń
- 3) Styk pomocniczy
- 4) Styk alarmowy
- 5) Wyzwalacz wzrostowy
- 6) Wyzwalacz podnapięciowy

- Wszystkie akcesoria wewnętrzne pasują zarówno do wyłączników EB2 jak i rozłączników ED2 do 630A
- Wszystkie akcesoria są poddawane takim samym testom jak wyłączniki
- Akcesoria do ETIBREAK2 są bardzo łatwe w montażu
- Wszystkie akcesoria są pakowane oddzielnie i dostarczane z obrazkową instrukcją obsługi
- Przewody łączące (nie są dostarczane) należy podłączyć do zacisków śrubowych na akcesoriach. Dostępne są również listwy, które mogą być montowane z boku wyłącznika.



### Sposób montażu

Akcesoria wewnętrzne mogą być montowane bez użycia narzędzi jak również specjalistycznego szkolenia.

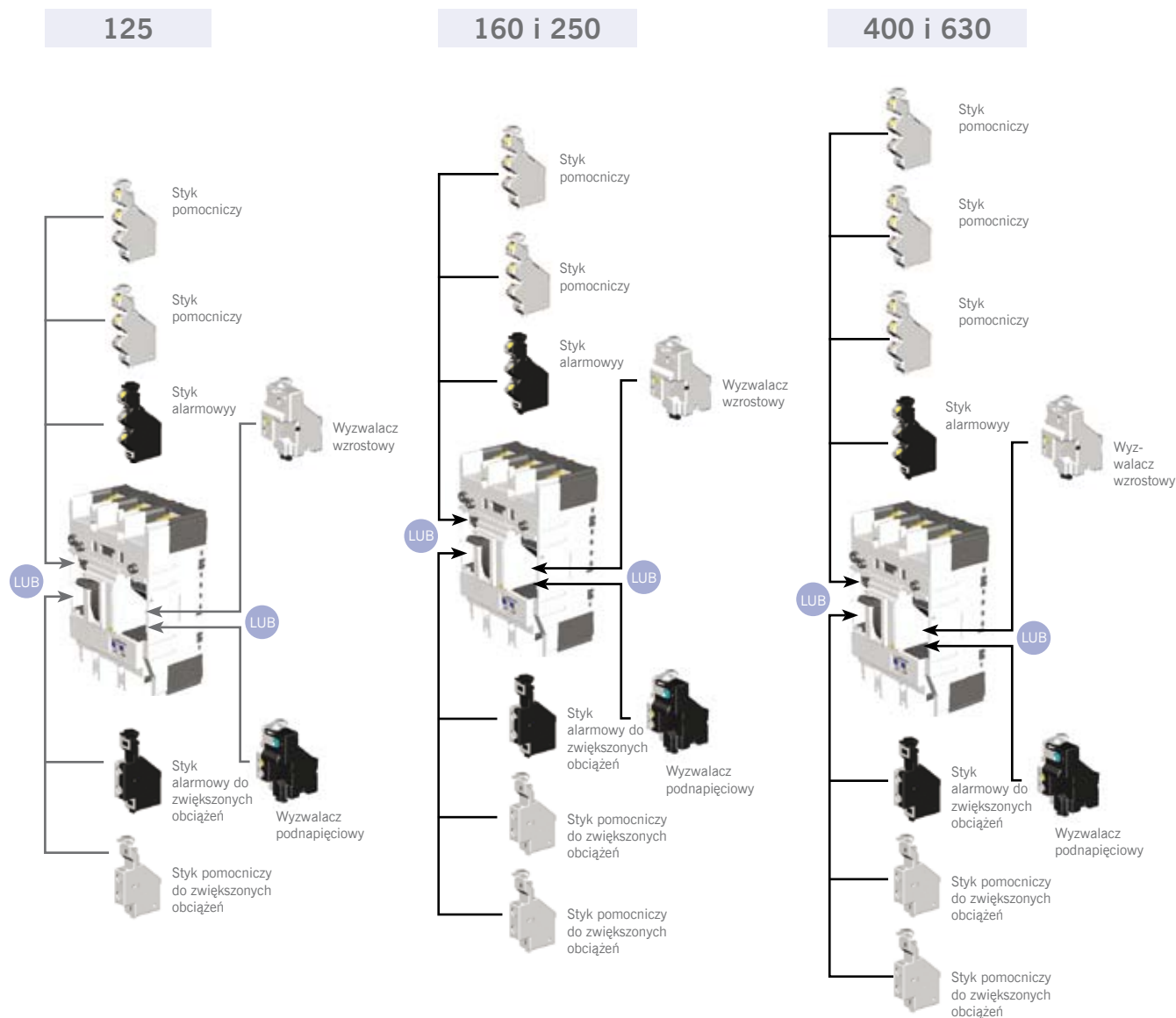


### Łatwy montaż akcesoriów

- Akcesoria są w łatwy sposób wsuwane na miejsce
- Nie są wymagane żadne narzędzia poza wkrętakiem do wysunięcia kołków mocujących pokrywę.
- Akcesoria są zamontowane poprawnie jeżeli było słychać charakterystyczny klik
- Wprowadzenie kolorystyki akcesoriów ma ułatwić identyfikację i instalację

# Akcesoria wewnętrzne

## Roźmieszczenie



- Styk pomocniczy i styk pomocniczy do zwiększonych obciążeń nie mogą być montowane jednocześnie w tym samym wyłączniku. W wyłączniku może być zamontowany tylko jeden styk alarmowy
- Wyzwalacz wzrostowy i podnapięciowy są montowane po prawej stronie wyłącznika

- Nie ma możliwości montażu wyzwalacza wzrostowego i podnapięciowego jednocześnie w tym samym wyłączniku.
- Wyzwalacze podnapięciowe ze zwłoką czasową mogą być zastosowane po założeniu zewnętrznego członu opóźniającego montowanego na zewnątrz wyłącznika

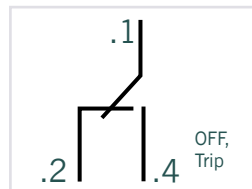


# Akcesoria wewnętrzne

## Styki pomocnicze



Styk pomocniczy przełączny



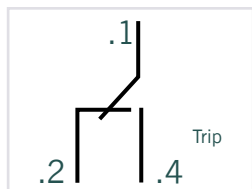
Oznaczenie styków pomocniczych przełącznych

### Styk pomocniczy przełączny PS2

Styk pomocniczy sygnalizuje stan ON lub OFF wyłącznika. Styk przełączny ma 3 styki oznaczone jak obok. Styki pomocnicze są szare. Pojemność zacisków od 0.5 do 1,25 mm<sup>2</sup>. Styki są zgodne z normą IEC 61058-1.



Styk alarmowy



Oznaczenie styków alarmowych przełącznych

### Styk alarmowy przełączny SS2

Styk alarmowy sygnalizuje stan TRIP (wyzwolony) wyłącznika. Styk przełączny ma 3 styki oznaczone jak obok. Styki alarmowe są szaro-czarne. Pojemność zacisków od 0.5 do 1,25 mm<sup>2</sup>. Styki są zgodne z normą IEC 61058-1.

Styki pomocnicze i alarmowe - dane techniczne

Napięcie (V)	AC (A)		Napięcie (V)	DC (A)		Minimalne obciążenie
	Obciążenie rezystancyjne	Obciążenie indukcyjne		Obciążenie rezystancyjne	Obciążenie indukcyjne	
440	-	-	250	-	-	100mA at
240	3	2	125	0.4	0.05	15V DC.
110	3	2	30	3	2	

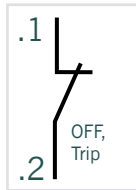
# Akcesoria wewnętrzne



Styk pomocniczy do zwiększonych obciążeń



Oznaczenie styków pomocniczych dla PS2-NO



Oznaczenie styków pomocniczych dla PS2-NC

## Styki pomocnicze do zwiększonych obciążeń PS2-NO, PS2-NC

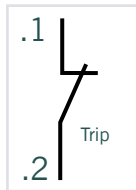
Styki pomocnicze do zwiększonych obciążeń mają napięcie izolacji udarowe (Uimp) 6 kV i są odpowiednie do odseparowanych obwodów sterowniczych i sygnalizują stan wyłącznika ON lub OFF. Styki pomocnicze do zwiększonych obciążeń są w wersji NO (zwierny) lub NC (rozwierny). Styki te są w kolorze szarym. Pojemność zacisków od 1,25 do 2,5 mm<sup>2</sup>. Styki spełniają wymagania normy IEC 60947-5-1 oraz IEC60204-1 (zalecenie bezpośredniego otwarcia)



Styk alarmowy do zwiększonych obciążeń



Oznaczenie styków alarmowych dla SS2-NO



Oznaczenie styków alarmowych dla SS2-NC

## Styki alarmowe do zwiększonych obciążeń (SS-NO, SS-NC)

Styki alarmowe do zwiększonych obciążeń mają napięcie izolacji udarowe (Uimp) 6 kV i są odpowiednie do odseparowanych obwodów sterowniczych i sygnalizują stan wyłącznika TRIP. Styki alarmowe do zwiększonych obciążeń są w wersji NO (zwierny) lub NC (rozwierny). Styki te są w kolorze szaro-czarnym. Pojemność zacisków od 1,25 do 2,5 mm<sup>2</sup>. Styki spełniają wymagania normy IEC 60947-5-1 oraz IEC60204-1 (zalecenie bezpośredniego otwarcia)



Styki pomocnicze i alarmowe do zwiększonych obciążeń- dane techniczne					
Napięcie (V)	AC (A)		Napięcie (V)	DC (A)	
	Obciążenie rezystancyjne	Obciążenie indukcyjne		Obciążenie rezystancyjne	Obciążenie indukcyjne
440	3	3	250	0.5	0.5
240	4	4	125	1	1
110	5	5	48	3	2.5
48	6	6	24	6	2.5

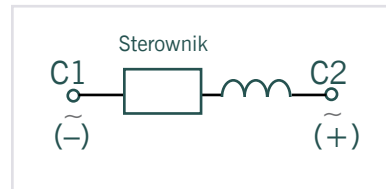
# Akcesoria wewnętrzne



## Wyzwalacze



Wyzwalacz wzrostowy



Oznaczenie styków wyzwalacza wzrostowego

### Wyzwalacz wzrostowy DA2

Wyzwalacz wzrostowy umożliwia zdalne wyłączenie wyłącznika (do pozycji TRIP) po podaniu napięcia odpowiedniego dla wyzwalacza. Wyzwalacze mogą być używane do blokad elektrycznych gdyż ich dane znamionowe są podawane dla zasilania napięciem ciągłym. Dźwignia napędu wyłącznika przestawia się w położenie środkowe (TRIP) po zadziałaniu wyzwalacza. Zakres napięcia zadziałania wyzwalacza:

85% do 110% dla AC

75% do 125% dla DC

Pojemność zacisków od 0,5 do 1,25 mm<sup>2</sup>.

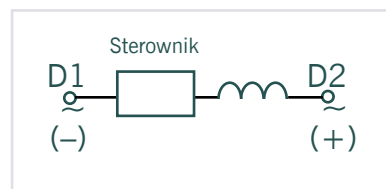
Wyzwalacze są w kolorze szarym.

#### Wyzwalacze wzrostowe - dane techniczne

Napięcie znamionowe	Napięcie AC			Napięcie DC		
	200-240	380-450	24	48	100-120	200-240
Prąd wzbudzenia (A)	0.014	0.0065	0.03	0.03	0.011	0.011



Wyzwalacz podnapięciowy



Oznaczenie styków wyzwalacza podnapięciowego

### Wyzwalacz podnapięciowy NA2

Wyzwalacz podnapięciowy umożliwia zdalne wyłączenie wyłącznika (do pozycji TRIP) po obniżeniu napięcia na zaciskach wyzwalacza w zakresie 70% do 35% napięcia znamionowego. Wyzwalacz podnapięciowy zabezpiecza przed załączeniem wyłącznika jeżeli napięcie wyzwalacza nie osiągnęło co najmniej 85% jego napięcia znamionowego. Dźwignia napędu wyłącznika przestawia się w położenie środkowe (TRIP) po zadziałaniu wyzwalacza.

Dostępne są również wersje wyzwalacza podnapięciowego ze zwłoką czasową 500ms. Moduł czasowy jest wówczas montowany na zewnątrz wyłącznika. Pojemność zacisków od 0,5 do 1,25 mm<sup>2</sup>.

Wyzwalacze podnapięciowe są szaro-czarne.

#### Wyzwalacze podnapięciowe- dane techniczne

Napięcie znamionowe	Pobór mocy (VA)		Prąd wzbudzenia (mA)		
	Napięcie AC		Napięcie DC		
	200-240	380-450	24	100-120	200-240
	1.4	2.28	23	10	10



# Akcesoria wewnętrzne

## Akcesoria wewnętrzne - seria1 od 630AF do 2500AF

Wyzwalacz napięciowy (wzrostowy) DA

Zdalne sterowanie wyłącznikiem

Wyzwalacz podnapięciowy NA

Automatycznie wyłącza wyłącznik (pozycja TRIP) gdy napięcie zasilania obniży się poniżej ustawionej wartości. Możliwe jest również zdalne wyłączenie wyłącznika.

**UWAGA:**

sterownik NA-(XCU) -jest instalowany na zewnątrz wyłącznika. Stosuje się go wtedy gdy napięcie znamionowe wyzwalacza NA jest przemiennie AC.



Styk pomocniczy PS

Elektryczna kontrola stanu pracy wyłącznika ON/OFF

Styk Alarmowy SS

Elektryczna sygnalizacja zadziałania wyzwalacza. Pozycja wyzwolenia TRIP.

**UWAGA:**

DA i NA nie mogą być zamontowane jednocześnie w tym samym wyłączniku.

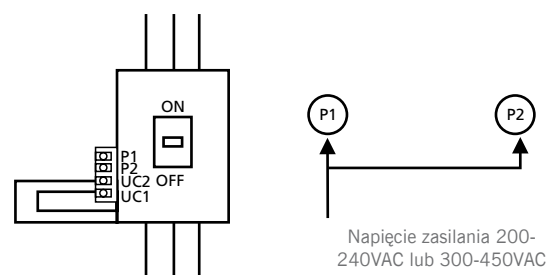
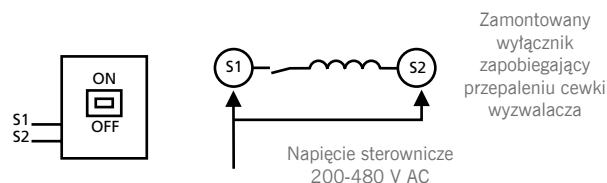
### Dane techniczne akcesoriów wewnętrznych

#### Wyzwalacz wzrostowy DA- dane techniczne

Wyłącznik	Napięcie znamionowe [V]	Prąd zadziałania -wartość szczytowa (A) przy najwyższym napięciu
EB800	200-480 V AC 0,93	
EB1250		
EB1600		
EB2500		

#### Wyzwalacz podnapięciowy NA- dane techniczne

Wyłącznik	Pobór mocy (VA) łącznie ze sterownikiem NA-(XCU)	
	220-240 V AC	300-450 V AC
EB800	5 VA	5 VA
EB1250		
EB1600		
EB2500		



#### Styki pomocnicze (PS) i alarmowe (SS) - dane techniczne

#### Styki pomocnicze (PS) i alarmowe (SS)

Typ wyłącznika		EB 630 lub większy		
Napięcie AC [V]		480	250	125
Prąd [A]	obciążenie rezystancyjne	3	5	5
	obciążenie lampami	0,3	1,5	2
	obciążenie indukcyjne	2	5	5
	obciążenie silnikowe	0,4	2	3
Napięcie DC [V]		250	125	30
Prąd [A]	obciążenie rezystancyjne	0,3	0,6	5
	obciążenie lampami	0,05	0,1	3
	obciążenie indukcyjne	0,3	0,6	4
	obciążenie silnikowe	0,05	0,1	3

**UWAGA:** Zaciski UC1 i UC2 powinny być połączone z wyzwalaczem zamontowanym w wyłączniku

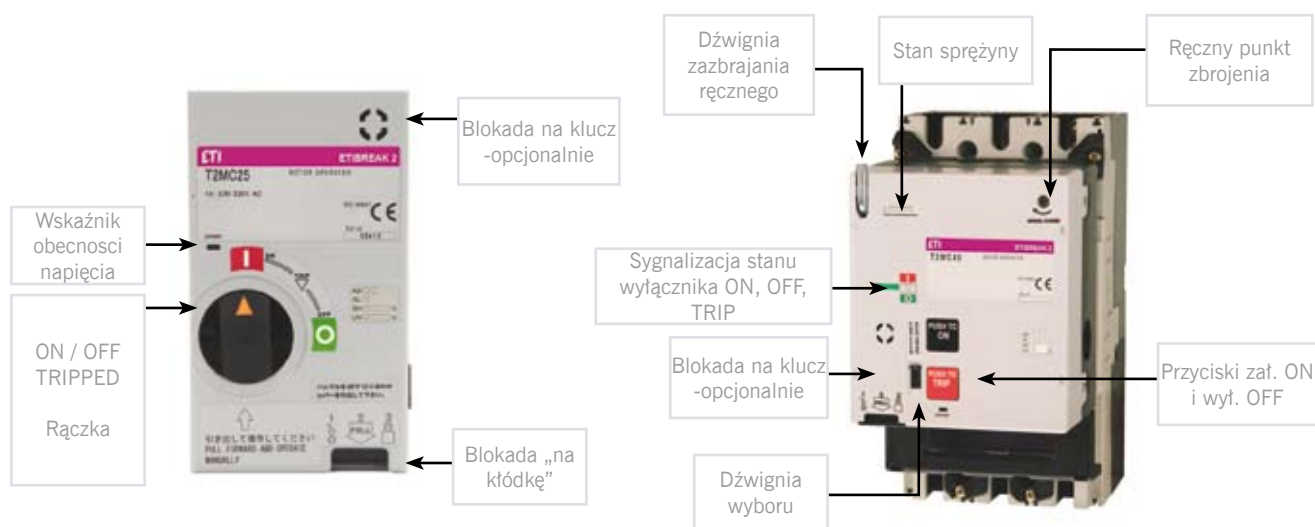
#### Działanie styków pomocniczych i alarmowych

Typ styku	Wyłącznik w poł. ON	Wyłącznik w poł. OFF	Wyłącznik w poł. TRIP
PS			
SS			



# Akcesoria zewnętrzne

## Napędy silnikowe - sterowanie elektryczne Przeгляд napędów silnikowych



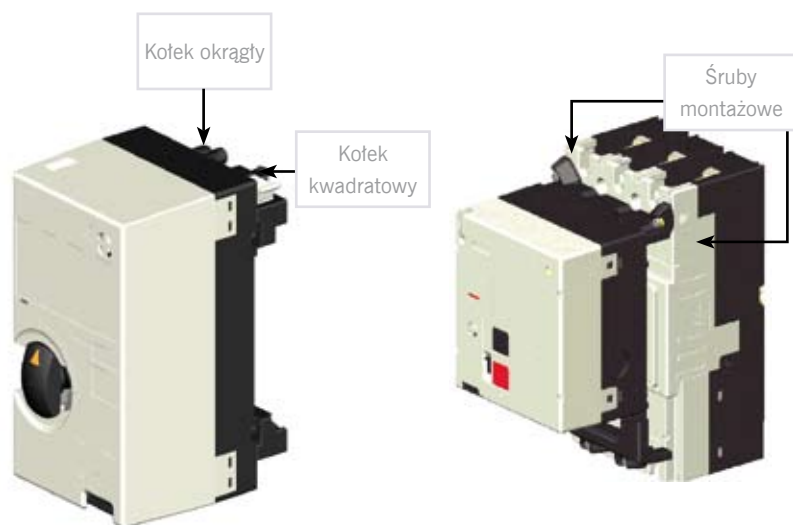
Napęd silnikowy MO2 125 i MO2 250

Napęd silnikowy MO2 400 i MO2 630

Napęd silnikowy umożliwia zdalne, elektryczne załączanie i wyłączenie wyłącznika.

Napędy silnikowe do ETIBREAK2 zostały zaprojektowane aby wytrzymały taką samą liczbę łączy jak wyłączniki główne

- łatwa instalacja na wyłączniku
- szybkie działanie (<100ms)
- jednoznaczna sygnalizacja położenia styków wyłącznika
- blokada „na kłódkę” (max 3 szt. o średnicy 8mm)
- blokada zamkowa -opcjonalnie
- dostępne wersje z automatycznym Resetem
- wskaźnik obecności napięcia



Napęd silnikowy MO2 125 i MO2 250

Napęd silnikowy MO2 400 i MO2 630

Napędy silnikowe MO2 125 i MO2 250 montuje się na wyłączniku w bardzo łatwy sposób po wprowadzeniu i zablokowaniu kołków mocujących (okrągłych i kwadratowych). Trwa to do 10 sek. Dwie dźwignie zapewniają prawidłowość montażu. Nie są wymagane żadne narzędzia specjalistyczne. Napędy silnikowe MO2 630 są mocowane do wyłącznika w łatwy sposób za pomocą śrub.

# Akcesoria zewnętrzne

## Napędy silnikowe - sterowanie elektryczne

### Sygnalizacja napędów silnikowych ON, OFF, TRIP

Pokrętło w silnikach 125A i 250A spełnia 2 funkcje:

1. Sygnalizacja ON, OFF, TRIP stanu wyłącznika pokazana na zdjęciach poniżej
2. Sterowanie ręczne po wyciągnięciu pokrętła. Sterowanie elektryczne jest odłączone w czasie gdy pokrętło jest wyciągnięte.



MCCB on



MCCB off



MCCB tripped



Napęd silnikowy MO2 630 posiada sygnalizację mechaniczną ON, OFF, TRIP (kolor w okienku).

## Dane techniczne

Wielkość wyłącznika		125, 160, 250	400, 630
Napięcie znamionowe	200-220 V AC	■	■
	230-240 V AC	■	■
	24 V DC	■	■
	48 V DC	■	■
	100-110 V DC	■	■
Prąd działania /prąd początkowy Wartość max. (A)	200-220 V AC	2.9/5.3 / 4.8	ON ---/3.3; OFF, RESET 1.0/3.8
	230-240 V AC	1.3 / 2.8/5.3	ON ---/3.3; OFF, RESET 1.0/3.8
	24 V DC	9/18	ON ---/9.2; OFF, RESET 4.3/9.8
	48 V DC	9/18	ON ---/3.8; OFF, RESET 2.0/5.2
	100-110 V DC	1.3 / 4.3	ON ---/1.3; OFF/RESET 1.2/2.9
Sposób działania		Działanie bezpośrednie	Naciągana sprężyna
Czas zadziałania (s)	ON	0.1	0.1
	OFF	0.1	1.5
	RESET	0.1	1.5
Parametry przełączania	100V, 0.1 A, Napięcie otwarcia: 44V, prąd 4mA		
Pobór mocy		300 VA minimum	300VA minimum
Wytrzymałość dielektryczna (1min)	1500 V AC (1000V AC dla 24V DC and 48V DC motors)		
Waga		1.4 kg	3.5kg

■ = Dostępny

**UWAGA:** Czasy zadziałania podane w powyższej tabeli są określone dla znamionowego napięcia zasilania napędu silnikowego, które musi się zawierać się w zakresie od 85% do 110%.



# Akcesoria zewnętrzne

## Napędy silnikowe - sterowanie elektryczne

### Obwody sterownicze napędu silnikowego

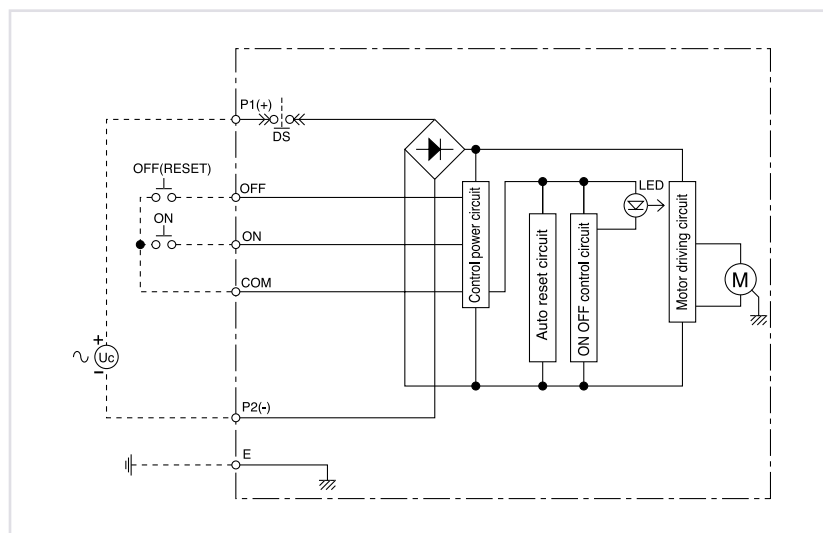


Napęd silnikowy z gniazdem obwodów sterowniczych



Wtyczka obwodów sterowniczych

Obwody sterownicze są podłączane przy pomocy złączki wielowtykowej



Obwody sterowania napędem silnikowym

## Zasada działania

Napęd silnikowy ma obwody samopodtrzymujące dla sygnałów ON i OFF. Nawet bardzo krótki sygnał zapewnia więc prawidłowe zadziałanie wyłącznika. Po wyłączeniu awaryjnym wyłącznika (poz. TRIP) przełączenie do pozycji OFF następuje po podaniu sygnału na zacisk OFF silnika. W przypadku zastosowania wyzwalacza podnapięciowego NA2 należy zasilić go wcześniej niż podać sygnał do zresetowania lub załączenia napędu. Czas wystarczający do zasilenia wyzwalacza NA2 to 40ms. W przypadku zastosowania wyzwalacza wzrostowego DA2, powinien on być pozbawiony napięcia przed wystąpieniem sygnału do zresetowania lub załączenia napędu. W przypadku zastosowania blokady mechanicznej należy zapewnić blokadę elektryczną pomiędzy napędami silnikowymi. Blokada ta musi zapewnić że sygnał do załączenia wyłącznika nie będzie wystany wcześniej niż wyłącznik i napęd silnikowy nie będą w pozycji OFF.

## Auto-reset

Dostępne są 2 rodzaje napędów silnikowych z automatycznym resetem (auto-reset) i bez. Odpowiedni typ musi zostać dobrany w zależności od aplikacji. Nie wolno używać styków pomocniczych i alarmowych wyłącznika w obwodach sterowania napędu silnikowego do uzyskania auto-resetu.

# Akcesoria zewnętrzne

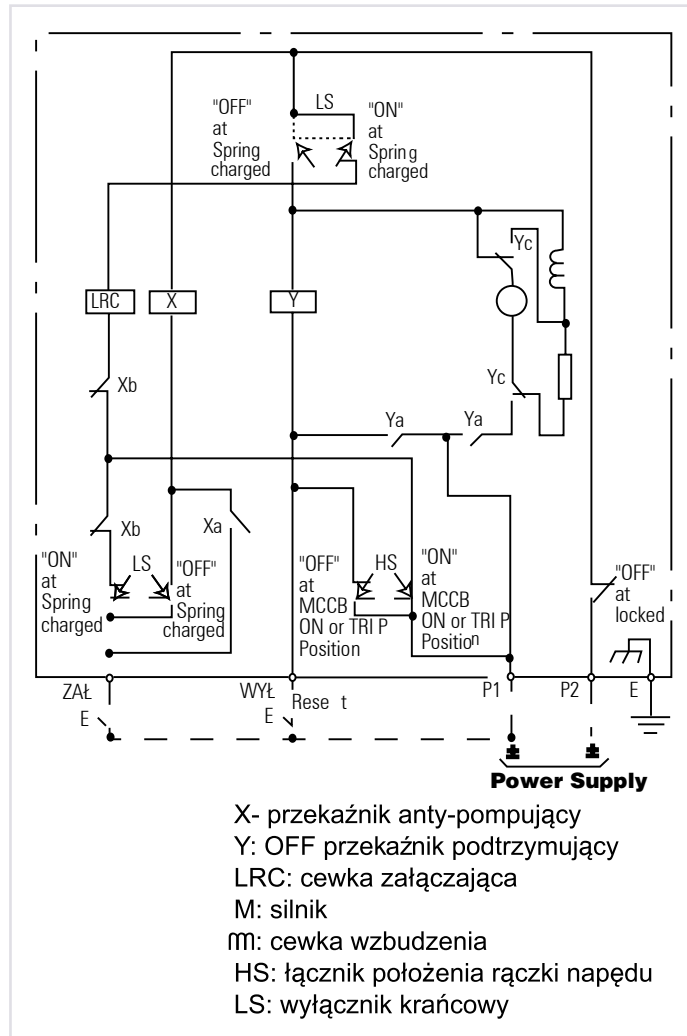
## ■ ■ ■ ■ ■ Napęd silnikowy zasobnikowy MO



MO 800, MO 1600

### ZALETY

- Czytelna sygnalizacja położenia styków styków głównych.  
Kolorowy wskaźnik pokazuje jednoznacznie pozycję położenia styków głównych  
ZAŁ/ON –czerwony, WYŁ/OFF – zielony, WYZWOLONY – biały
- Łatwa obsługa
- Montaż, demontaż oraz zmiany nastaw wyłącznika mogą być przeprowadzane bez zdejmowania napędu silnikowego.
- Ręczne załączenie za jednym pociągnięciem rączki bez konieczności „pompowania”.
- Krótki czas załączenia wyłącznika w ok. 60 ms



Obwody sterownicze do MO 800, MO1600

### STEROWANIE ZDALNE

#### Załączenie ON

Po uruchomieniu przycisku zewnętrznego ZAŁ cewka załączająca (LRC) jest wzbudzana i zwalnia sprężynę załączającą wyłącznik (sygnalizacja ON na silniku). Jednocześnie powoduje przetarczenie łącznika krańcowego LS który odcina zasilanie cewki załączającej.

#### Wyłączenie OFF

Po zamknięciu przycisku zewnętrznego WYŁ aktywowany jest przekaźnik (Y) i silnik (M) powoduje zazbrojenie sprężyny załączającej. (sygnalizacja OFF na silniku)

Kasowanie (w pozycji wyzwolonej) OFF/RESET

Jeżeli wyłącznik jest w pozycji Wyzwolony to po przyciśnięciu przycisku WYŁ spowoduje aktywację przekaźnika (Y), uruchomienie silnika i zazbrojenie sprężyny załączającej.

Napięcie pracy	AC 100 –115 V AC 200 - 230 V DC 100 – 110 V DC 24V
Czas załączenia [s]	0,06
wyłączenia/kasowania [s]	3
Pobór mocy [VA]	300
Znamionowe napięcie izolacji [V]	1500
Waga MO 800 [kg]	5,6
MO 1600 [kg]	6,4

Dane techniczne

# Akcesoria zewnętrzne

## STEROWANIE RĘCZNE

### Załączenie, Wyłączenie, Kasowanie

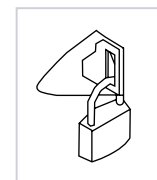
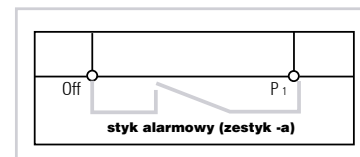
Wyłącznik może być załączony lub wyłączony poprzez jedno pociągnięcie dźwigni napędu dół. Nie wymaga to zazbrojenia lub zwolnienia sprężyny zamykającej.

### Wyzwolenie

Wyłącznik może zostać wyzwolony przez uruchomienie przycisku TRIP na wyłączniku.

### Wyłączenie awaryjne

W przypadku konieczności wyłączenia awaryjnego wyłącznika (np. przyciskiem p.poż.) należy stosować wyzwalacz wzrostowy lub podnapięciowy.



## UWAGI

- Zasilanie silnika musi być w granicach AC: 85-110% DC: 75-110% napięcia znamionowego.
- W przypadku utrzymujących się sygnałów zamykających i otwierających, standardowy mechanizm zamykający posiada zabezpieczenie przed „pompowaniem”, które blokuje styki główne w pozycji otwartej.
- Możliwe jest automatyczne zazbrojenie sprężyny zamykającej oraz kasowanie OFF/RESET przy użyciu styku alarmowego zabudowanego w wyłączniku (połączenie jak na rys obok). Zaleca się zwłokę ok.3 minut po zadziałaniu wyzwalacza termicznego.

## Napędy ręczne i blokady

Napędy ręczne do ETIBREAK2 zostały zaprojektowane aby były niezawodne przez cały czas pracy wyłącznika. Charakteryzują się bardzo łatwym montażem obejmującym trzy kroki:

1. Założyć napęd na dźwignię wyłącznika
2. Ustawić dźwignię napędu we właściwym położeniu (okrągłe i kwadra towe kołki umieścić w odpowiednich otworach w obudowie wyłącznika)
3. Przekręcić śruby mocujące o kąt 45 stopni.



MCCB ON

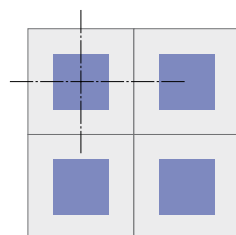


MCCB ON

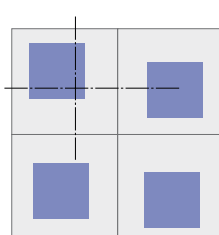
### Cechy bezpieczeństwa

- blokada drzwiowa z możliwością odblokowania dostarczana w standardzie
- stopień ochrony IP-54 (standardowo dla wersji montowane na drzwiach), IP3X (standardowo dla wersji montowanej na wyłączniku)
- blokada w pozycji OFF -do 3 kłódek (max 8mm średnicy)
- blokada zamkiem z kluczykiem w pozycji OFF-opcjonalnie
- Napędy dostępne jako szaro-czarne i żółto-czerwone
- dostęp do przycisku wyzwalającego TRIP

### Otworowanie drzwi



Przy zastosowaniu napędów ręcznych R02



Po zastawianiu innych napędów

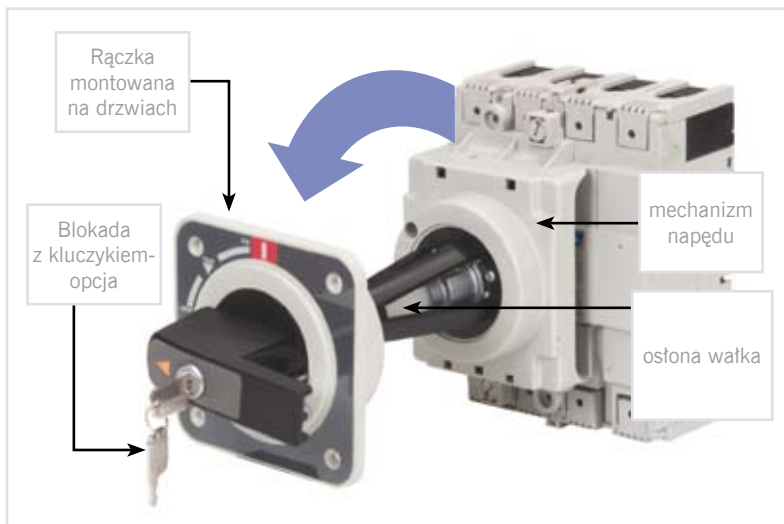
### Orientacja

Podczas przetaczania wyłącznika z pozycji ON do OFF dźwignia obraca się o 90 stopni zgodnie z kierunkiem ruchu wskazówek zegara.

Oznaczenia ON i OFF na rączce mogą być zmienione o 90 względem mechanizmu. Pozwala to dobrać odpowiednią pozycje niezależnie od położenia zamontowania wyłącznika (pionowo, poziomo). Wycięcie w drzwiach pozostaje niezmienione niezależnie od zmiany orientacji napędu.

# Akcesoria zewnętrzne

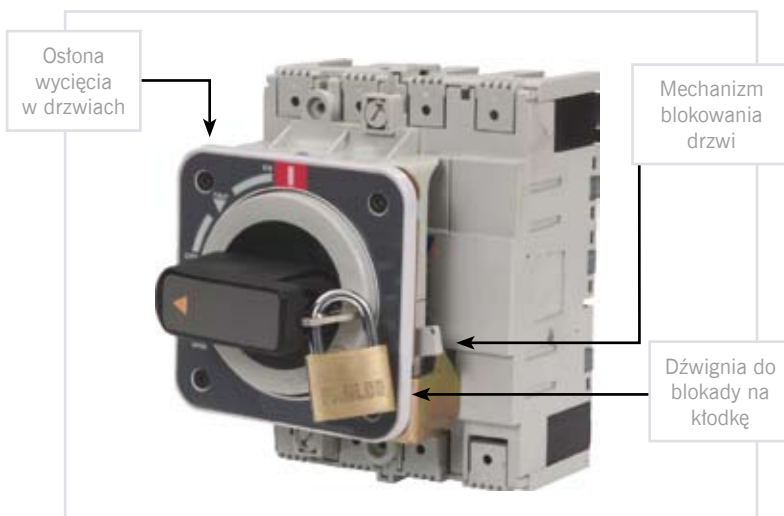
## Napędy ręczne i blokady



Napęd ręczny pośredni

### Napęd ręczny - pośredni

Napęd drzwiowy pośredni stosuje się gdy zachodzi potrzeba sterowania wyłącznikiem z zewnątrz szafy. Składa się z mechanizmu montownego na wyłączniku, rączki montowanej na drzwiach i wałka napędowego. Wałek może być docięty do wymaganej długości.



Napęd ręczny bezpośredni

### Napęd ręczny - bezpośredni

Napęd ten jest stosowany wtedy gdy wyłącznik jest montowany bezpośrednio za drzwiami lub osłoną a sterowanie ma się odbywać z zewnątrz szafy. Napęd jest montowany na wyłączniku a rączka wystaje przez otwór w drzwiach. Dostarczany jest również kołnierz osłaniający otwór w drzwiach. Blokada kłódką oraz zamkiem z kluczem jest również dostępna w pozycji OFF lub ON i OFF w zależności od kierunku montażu.

### Blokady zamka dźwigni

Blokada dźwigni umożliwia jej zablokowanie w pozycji ON lub OFF przy użyciu do 3 kłódek. Blokady ZA2 125-250 dopuszcza średnicę do 5mm a blokady ZA2 400/630 średnicę do 8mm.



Blokada zamka ZA2 125-250 w pozycji OFF

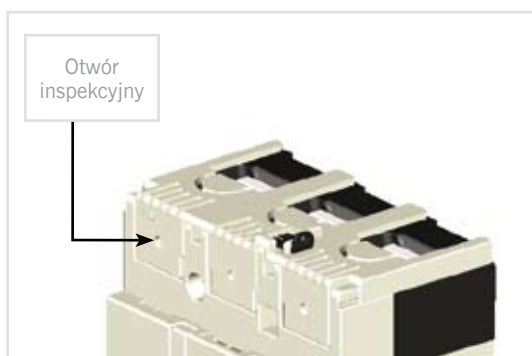


Blokada zamka ZA2 400/630 w pozycji OFF

# Akcesoria zewnętrzne

## Osłony zacisków

Osłony zacisków są stosowane do ochrony przed bezpośrednim dotykiem części będących pod napięciem. Zapobiegają przypadkowym zwarciom międzyfazowym



### Cechy

- Osłony nie wymagają narzędzi do montażu
- Stopień ochrony IP-20
- Osłony zamawia się pojedynczo. Dwie osłony są potrzebne do osłony zacisków z obu stron wyłącznika
- Każda osłona ma otwory inspekcyjne o średnicy 4mm do sprawdzenia obecności napięcia



Ostona z możliwością plombowania

### Opcje

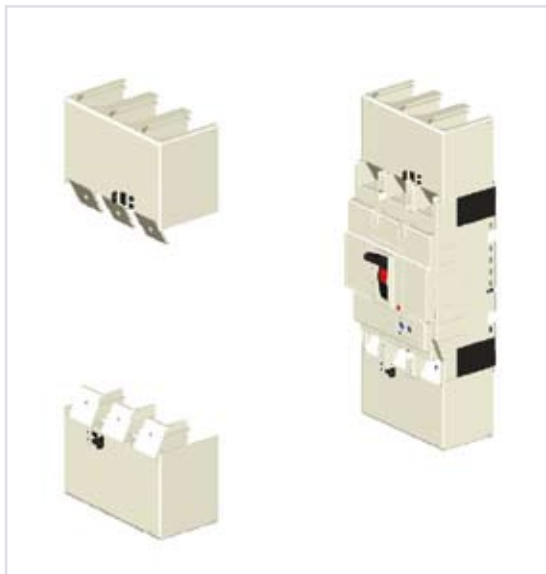
- możliwość plombowania osłon

# Akcesoria zewnętrzne

## Osłony zacisków

### Osłona PRS2- ...

Osłona ta jest stosowana do zwiększenia stopnia ochrony bez powiększania gabarytów wyłącznika. Może osłaniać podłącznia szynowe lub kable podłączane do zacisków klatkowych SP.



Osłona PRS2 ...stosowana przy podłączeniu szynami lub końcówką kablową

### Osłona PRS2-SP ...

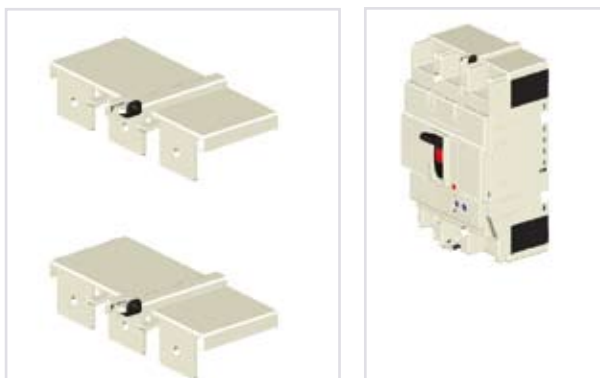
Osłona ta jest stosowana do zwiększenia stopnia ochrony bez powiększania gabarytów wyłącznika. Może osłaniać podłącznia szynowe lub kable podłączane do zacisków klatkowych SP. Dopasowanie następuje przez usunięcie odpowiednich przetłoczeń.



Osłona PRS2-SP ...stosowana przy podłączeniu kabla do zacisków klatkowych SP2

### Osłona PRS2-NPF

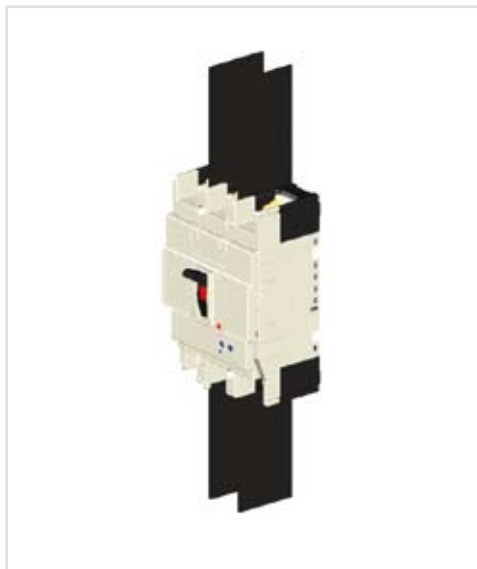
Osłony mogą być stosowane przy podłączeniu tylnym wyłącznika lub dla wersji wtykowej. Osłaniają dostęp od przodu i od góry.



Osłona PRS2-NPF ...stosowana przy podłączeniu tylnym lub wersji wtykowej

# Akcesoria zewnętrzne

## Przegrody międzybiegunowe IZ



Wyłącznik z przegrodami międzybiegunowymi z obu stron



Przegrody międzybiegunowe pomiędzy sąsiednimi wyłącznikami

Przegrody międzybiegunowe zapewniają odpowiednią izolację pomiędzy podłączonymi biegunami. Nie mogą być stosowane jeżeli są jakiegokolwiek osłony zacisków. Są łatwe w montażu. Możliwe jest zastosowanie przegrody pomiędzy dwoma sąsiednimi wyłącznikami. Standardowo dostarczane są 2 (dla wył. 3-polowych) lub 3 (dla wył. 4-polowych) przegrody międzybiegunowe. Dodatkowe przegrody można zamawiać indywidualnie.

# Akcesoria zewnętrzne

## Blokady mechaniczne

Zespoły przełączania rezerwowego są stosowane coraz częściej i wymagają stosowania blokad mechanicznych. Wyłączniki z blokadą mechaniczną zabezpieczają przed jednoczesnym załączeniem napięcia z dwu niezależnych źródeł. Sterownie elektryczne powinno odbywać się z zastosowaniem sterownika lub układu przekaźnikowego zaprojektowanego dla konkretnej aplikacji. Całość stanowi wówczas układ SZR (samoczynnego załączenia rezerwy).



Blokada mechaniczna ciągnowa ML..

### Blokada mechaniczna ciągnowa ML.

Blokada ciągnowa składa się z mechanizmu montowanego na odpowiednich wyłącznikach kompaktowych (tej samej wielkości prądowej 3 lub 4 biegunowych). Połączenie pomiędzy nimi jest realizowane poprzez ciągną. Jest to nowatorskie rozwiązanie, które pozwala zaoszczędzić miejsce, czas i pieniądze przy budowie rozdzielni.

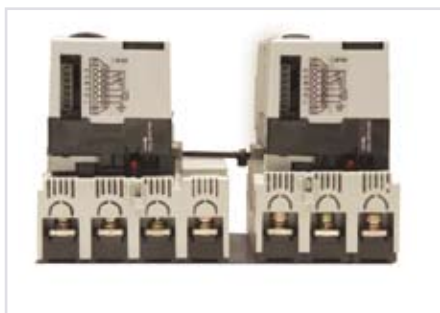
- montaż jest bardzo łatwy, jedynie przy użyciu wkrętaka i może być wykonany na obiekcie
- mechanizm blokady jest montowany w miejsce osłony akcesoriów,
- napęd silnikowy lub ręczny może być zamontowany na mechanizmie blokady,
- blokada jest montowana z przodu wyłączników i nie przeszkadza w podłączeniach
- nie jest wymagana żadna dodatkowa podstawa płytowa ani ingerencja w wyłącznik
- całość może być zamontowana w ciągu kilku minut



Wyłączniki z zainstalowaną blokadą i napędami silnikowymi

### Komplet blokady stanowią:

- MLR... mechanizm do wyłącznika po prawej stronie
- MLL...3P mechanizm do wyłącznika po lewej stronie lub MLL...4P mechanizm do wyłącznika po lewej stronie (dla wyłączników 4-polowych)



Widok z dołu







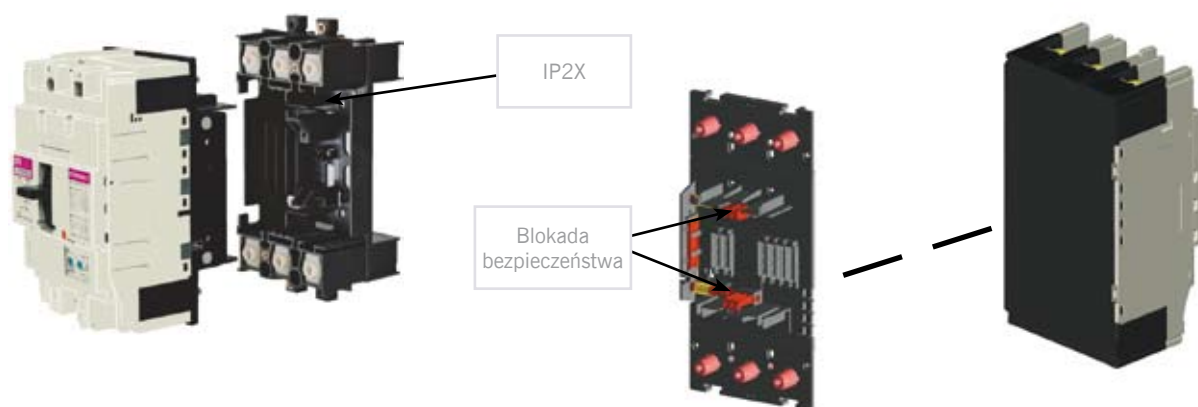
## Wersje wtykowe (Plug-in)

Wersja wtykowa pozwala na szybką wymianę wyłącznika lub jego wyjęcie celem stworzenia widocznej przerwy w obwodzie. Wymiana wyłącznika stacjonarnego na wysuwny nie wiąże się z koniecznością nowego oprzewodowania gdyż połączenia szynowe lub z końcówką kablową mogą być ponownie użyte.

### Blokada bezpieczeństwa wersji wtykowej

Wyłącznik w położeniu załączonym ON jest automatycznie blokowany i nie może być wyjęty z podstawy. Wyjęcie go jest możliwe w pozycji OFF i TRIP.

System ten zapewnia bezpieczne wyjęcie wyłącznika.



Wyłącznik w wersji wtykowej i podstawa

Podłączenia tylne oraz blokada bezpieczeństwa są mocowane z tyłu wyłącznika

Podłączenia do podstaw wtykowych (tylne i przednie) są dostarczane na zamówienie i mogą być montowane u odbiorcy. Na zdjęciach poniżej przedstawiony jest sposób montażu.



1. Montaż na płycie. Podstawa z wyprowadzeniami przed nimi przystosowanymi pod końcówki kablowe. Płyty izolacyjne muszą być zainstalowane.

2. Podłączenia w oddzielnym przedziale. Podłączenie górne- czołowe przystosowane pod końcówki kablowe, podłączenie dolne- tylne

3. Montaż na wspornikach. Podłączenia tylne.

# Instalacja

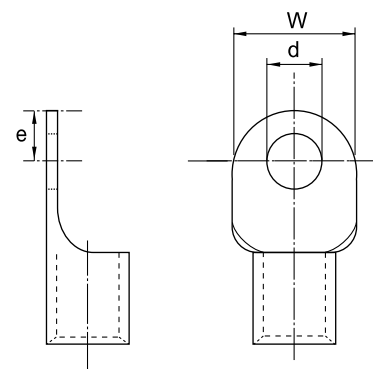
## Podłączenia szyn i końcówek kablowych

Podłączanie przewodów przy pomocy końcówek kablowych lub szyn jest metodą standardową.



### Końcówki kablowe

W wyłącznikach 160 i 250A styki są moletowane co zapewnia lepsze trzymanie końcówki kablowej



Wymiary końcówek kablowych (max)			
Wielkość wyłącznika	125	160 & 250	400 & 630
Szrokość W (mm)	17	25	25
Średnica d (mm)	9	9	11
Max. odległość od środka otworu do końca (mm)	8.5	10	12



### Przyłącza szynowe ZB2...

Przyłącza szynowe pozwalają na podłączenie większych lub podwójnych przewodów. Przyłącza dostępne są w kompletach dla wyłączników 3- i 4-polowych

## Podłączenia szyn i końcówek kablowych



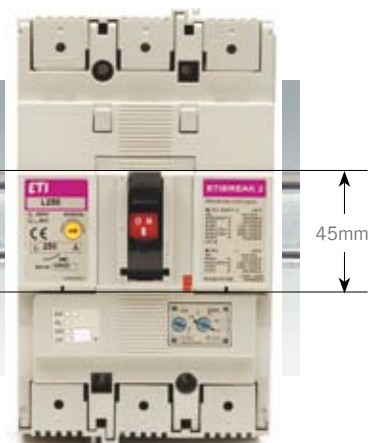
### Zaciski klatkowe SP2...

Zaciski klatkowe umożliwiają podłączenie przewodów drutowych lub linki (w tulejce). Dostępne komplety 3 i 4 szt.

Typ wyłącznika	Przekrój przewodu (mm <sup>2</sup> )
125 A	1.5 to 50 (1 przewód)
160 i 250 A	35 to 120 (1 przewód)
400 A	80 to 240 (1 przewód)
	60 to 120 (2 przewody)

## Montaż na szynie montażowej TH-35

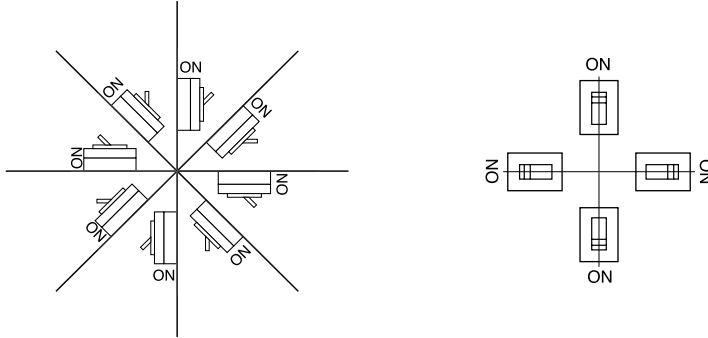
Adapter DIN 125 na szynę TH-35 jest montowany z tyłu wyłącznika 3-polewego aby umożliwić szybki montaż wyłącznika na szynie. Wysokość panelu frontowego w wyłącznikach ETIBREAK2 to 45mm co pozwala zastosować standardową osłonę jak dla aparatury modułowej.



# Instalacja

## Montaż

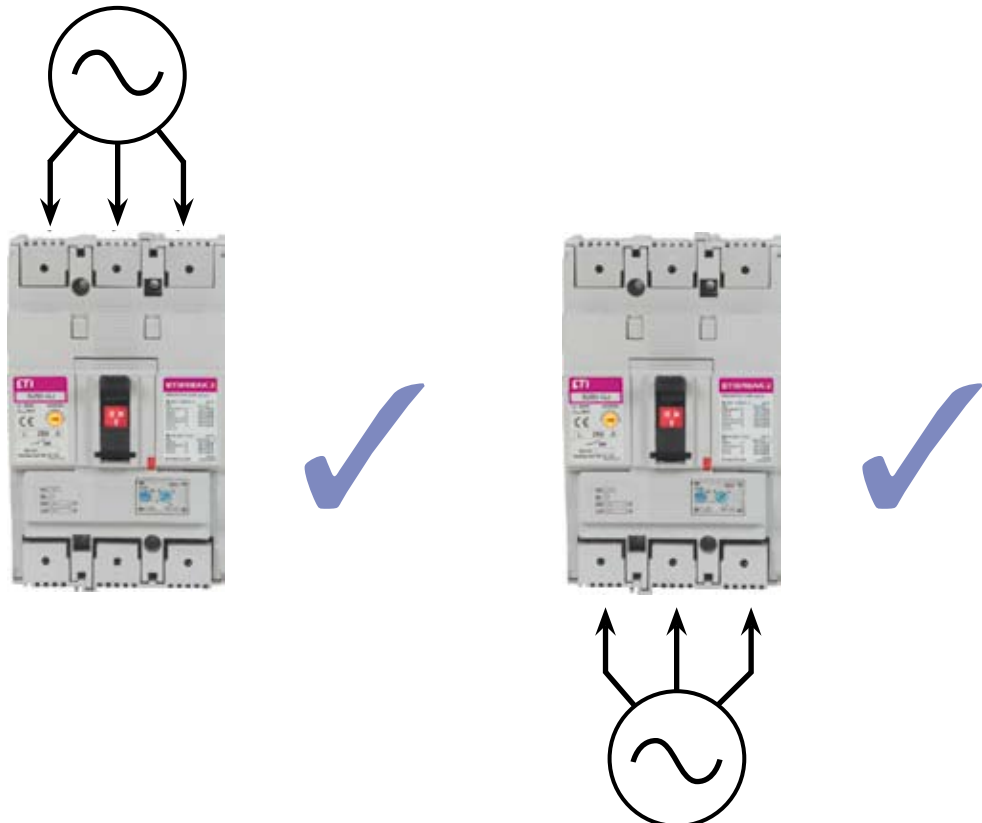
Wyłączniki ETIBREAK2 mogą być montowane w dowolnym położeniu bez wpływu na parametry techniczne



Kąt montażu nie wpływa na parametry

## Kierunek zasilania

Zasilanie może być podłączone do wyłączników ETIBREAK2 z dowolnej strony, bez zmiany parametrów technicznych.



# Selektywność

## Selektywność

### Czym jest selektywność

Wybiórczość nazywana również selektywnością jest to koordynacja działania zabezpieczeń tak aby został odłączony uszkodzony obwód lub urządzenie które jest najbliższe w kierunku do źródła zasilania.

### Selektywność całkowita (totalna)

Selektywność jest całkowita jeżeli zapewnia poprawne zadziałanie zabezpieczeń zarówno w warunkach przeciążeniowych jak i zwarciovych.

### Selektywność częściowa

Występuje wówczas jeżeli warunki nie są spełnione dla oczekiwanego prądu zwarciovego ale są spełnione dla wartości niższych. W zakresie gdzie nie są spełnione brak jest selektywności i obydwie wyłączniki mogą zadziałać



## Jak czytać tabele selektywności

Miejsca w tabeli oznaczone literą T oznaczają selektywność całkowitą (totalną). Oznacza to, że w zakresie do znamionowych wartości zwarciovych wyłączników spełnione są warunki wybiórczego działania.

Dla innych pól selektywność jest częściowa lub jej nie ma.

Jeżeli jest częściowa to w tabeli pokazany jest max. prąd  $I_s$  do którego są spełnione warunki wybiórczego działania.

### Przykłady

Pyt.1) Podrozdzielnia jest zabezpieczona wyłącznikiem 630A a odpływ wyłącznikiem 250A. Oczekiwany prąd zwarciovowy to 30kA. Jaka kombinacja wyłączników zapewnia selektywność całkowitą?

Odp.1) Zastosowanie wyłącznika Q1 typu EB2 630/3 LE i wyłącznika Q2 typu EB2 250/3S zapewnia całkowitą selektywność do oczekiwanego prądu zwarciovego 30kA.

Pyt.1) Podrozdzielnia jest zabezpieczona wyłącznikiem kompaktowym 125A a odpływ wyłącznikiem modułowym ETIMAT 10 32A o charakterystyce B.

Czy jest możliwe zapewnienie całkowitej selektywności?

Odp.1) Nie jest to możliwe. Uzyskanie całkowitej selektywności jest możliwe po zastosowaniu wyłącznika EB2 160/3S. Patrz tabela str.54

Zastosowane wyłączniki modułowe muszą mieć klasę ograniczenia energii 3 zgodnie z normą EN 60898

# Selektywność

## Tabele selektywności

Wyłącznik główny bliższy do źródła zasilania - Q1 ETIBREAK2 z zabezpieczeniem termo-magnetycznym. Wyłącznik obwodowy, dalszy od źródła zasilania -Q2 ETIMAT 10

Q1- wyłącznik kompaktowy

Q2 -wyłącznik modułowy	Q1- wyłącznik kompaktowy						
	In	20A	32A	50A	63A	100A	125A
6A	260	T	T	T	T	T	T
10A	260	420	T	T	T	T	T
16A	260	420	650	T	T	T	T
20A	260	420	650	1000	T	T	T
25A	260	420	650	1000	T	T	T
32A	260	420	650	1000	1500	2000	2000
40A	260	420	650	1000	1500	2000	2000
50A	260	420	650	1000	1500	2000	2000
63A	260	420	650	1000	1500	2000	2000

Q1- wyłącznik kompaktowy

Q2 -wyłącznik modułowy	Q1- wyłącznik kompaktowy										
	In	20A	32A	50A	63A	100A	125A	160A	200A	250A	S400 250A 400A
6A	260	T	T	T	T	T	T	T	T	T	T
10A	260	420	T	T	T	T	T	T	T	T	T
16A	260	420	650	T	T	T	T	T	T	T	T
20A	260	420	650	1000	T	T	T	T	T	T	T
25A	260	420	650	1000	T	T	T	T	T	T	T
32A	260	420	650	1000	1500	2000	T	T	T	T	T
40A	260	420	650	1000	1500	2000	T	T	T	T	T
50A	260	420	650	1000	1500	2000	3000	T	T	T	T
63A	260	420	650	1000	1500	2000	3000	2600	T	T	T

T= selektywność całkowita

- UWAGI: 1. Wyłączniki modułowe muszą mieć klasę ograniczenia energii 3 zgodnie z normą EN 60898  
 2. Tabela opiera się na wyłącznikach o charakterystyce „B”  
 3. Wyłączniki modułowe muszą mieć 10kA, ewentualnie 6kA przy 400V  
 4. Tabele powyższe są zgodne z normą IEC 60947-2, aneks A  
 5. wszystkie wartości są podane dla napięcia 400V AC  
 6. Is - prąd zwarcioowy oczekiwany w (A)



# Selektywność

## Tabele selektywności

Wyłącznik główny bliższy do źródła zasilania - Q1 ETIBREAK2 z zabezpieczeniem elektronicznym.  
Wyłącznik obwodowy, dalszy od źródła zasilania - Q2 ETIBREAK2

Q1- wyłącznik kompaktowy

Frame			250A	400A	630A		1250A	1600A
	Model		E250	E400	LE630	E630	E1250	E1600
		Breaking Capacity	70kA	70kA	36kA	50kA	85kA	100kA
125A	L125	25kA	T	T	T	T	T	T
	S 125	36kA	T	T	T	T	T	T
160A/ 250A	S160	36kA	-	T	T	T	T	T
	L250	25kA	-	T	T	T	T	T
	S250	36kA	-	T	T	T	T	T
	E250	70kA	-	-	T	T	T	T
400A/ 630A	L400	25kA	-	-	10	10	T	T
	LE 630	36kA	-	-	-	-	T	T
	E 630	50kA	-	-	-	-	T	T

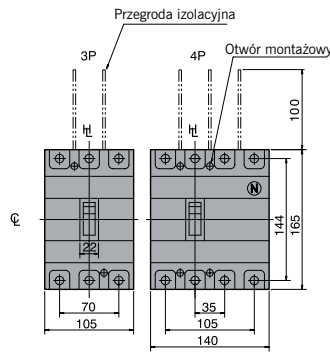
T= selektywność całkowita

- UWAGI: 1. Wszystkie prądy i zwłoki czasowe muszą być ustawione na max. dla wyłącznika Q1  
2. Tabele powyższe są zgodne z normą IEC 60947-2, aneks A  
3. Wszystkie wartości są podane dla napięcia 400V AC  
4. Is - prąd zwarciovy oczekiwany w (kA)

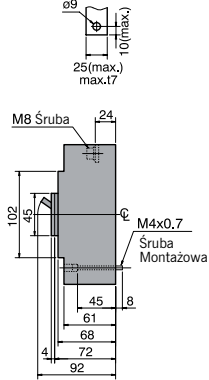


## Wymiary wyłączników kompaktowych EB2 160, 250

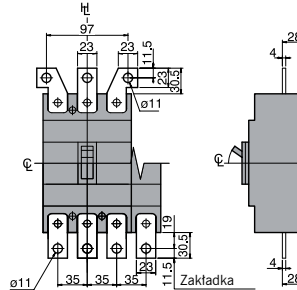
### Podłączenie przednie



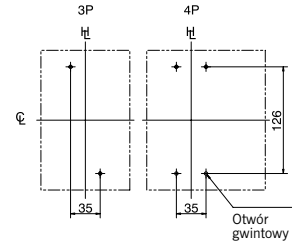
### Otworowanie szyny



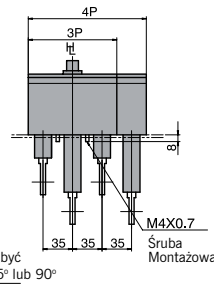
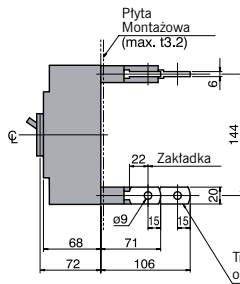
### Z przyłączami szynowymi



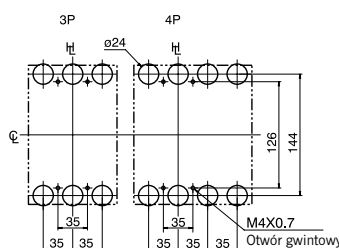
### Otworowanie



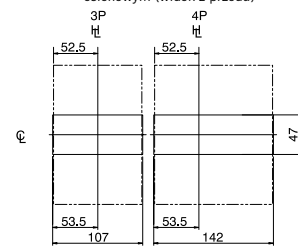
### Podłączenie tylne



### Otworowanie

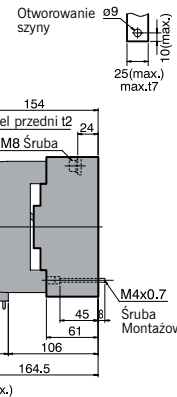
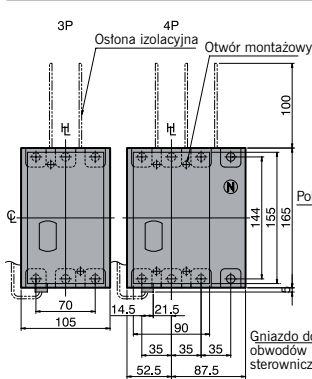


### Wycięcia w panelu osłonowym (widok z przodu)

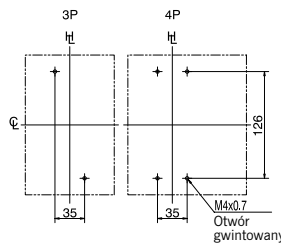


Otworowanie z dokładnością 1,5 mm

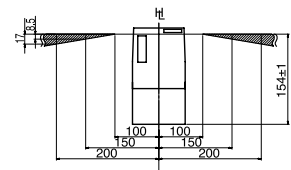
### Podłączenie przednie z napędem silnikowym



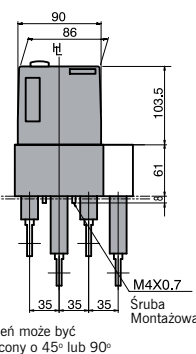
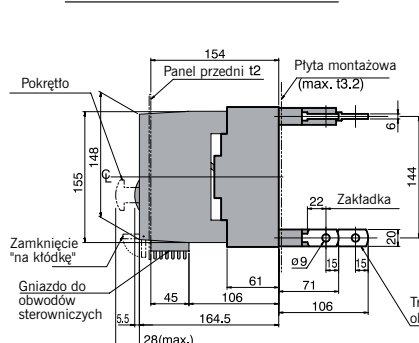
### Otworowanie



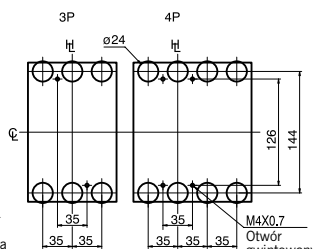
### Panel osłonowy widok z dołu - odległości od zawiasów drzwiowych



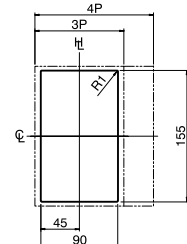
### Podłączenie tylne z napędem silnikowym



### Otworowanie



### Wycięcia w panelu osłonowym (widok z przodu)

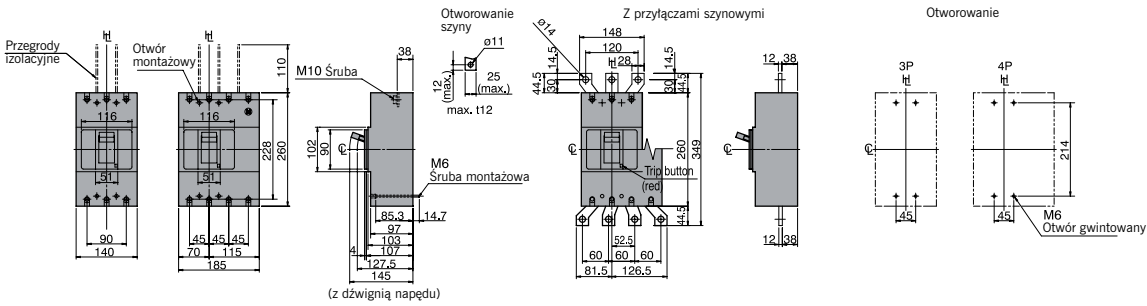


Otworowanie z dokładnością 1,5 mm

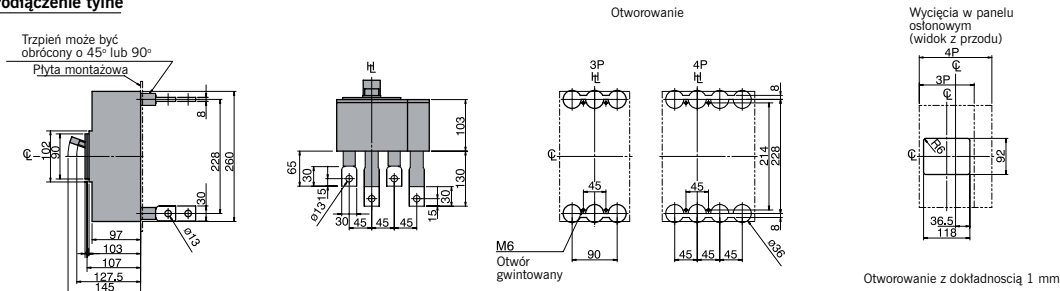
# Wymiary

## Wymiary wyłączników kompaktowych EB2 400, 630

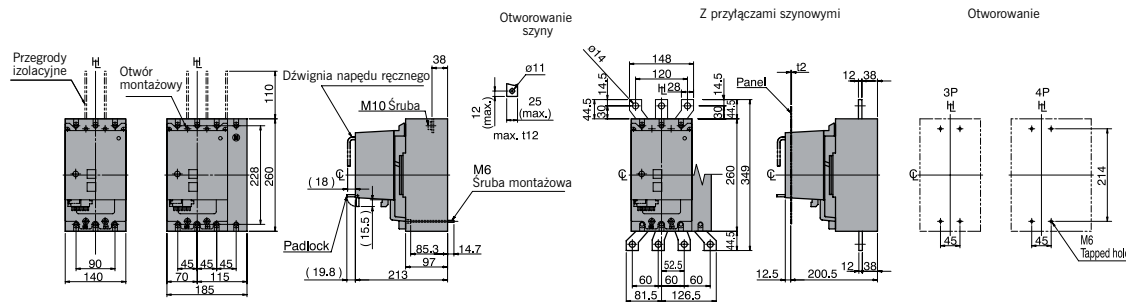
### Podłączenie przednie



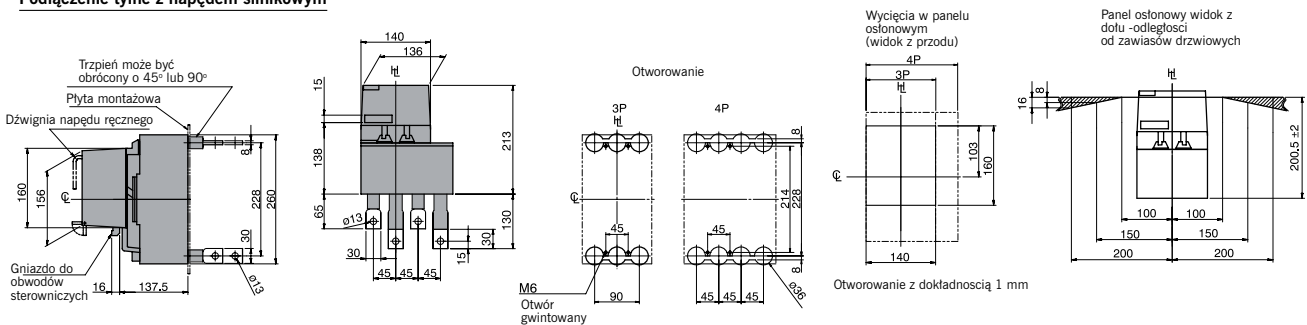
### Podłączenie tylne



### Podłączenie przednie z napędem silnikowym



### Podłączenie tylne z napędem silnikowym



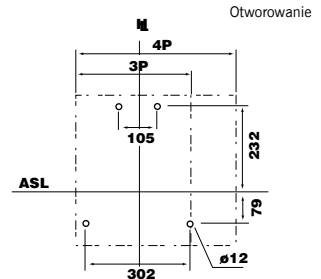
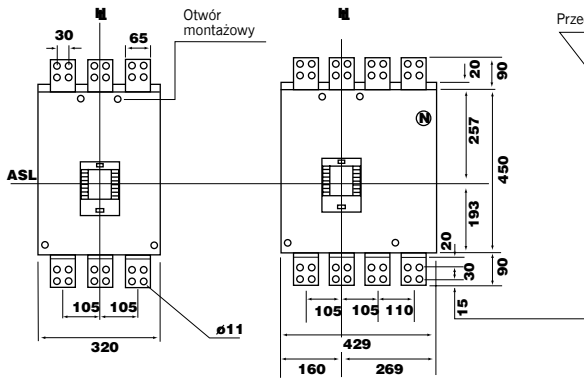


# Wymiary

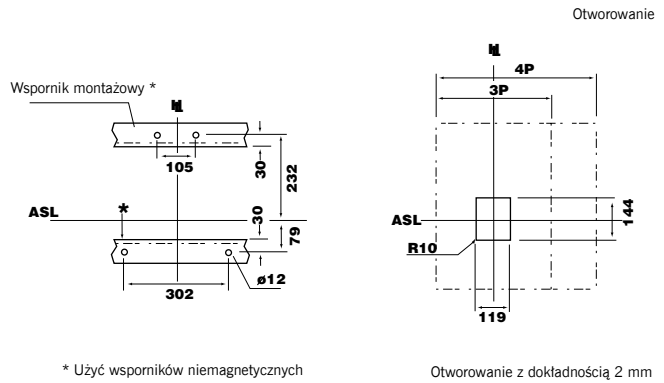
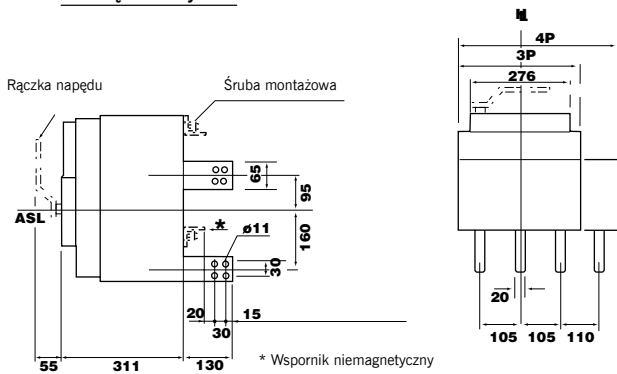
## Napęd ręczny bezpośredni

EB 2000

### Podłączenie przednie

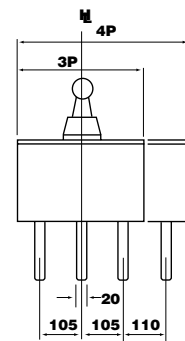
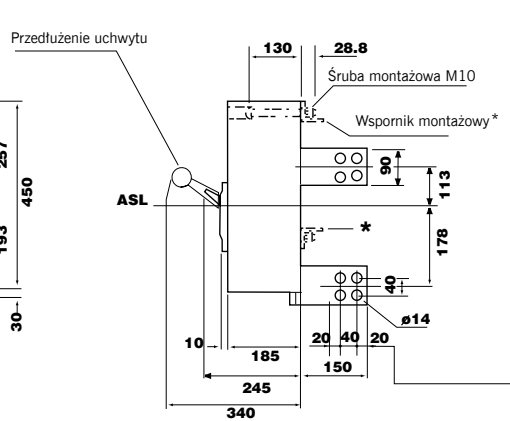
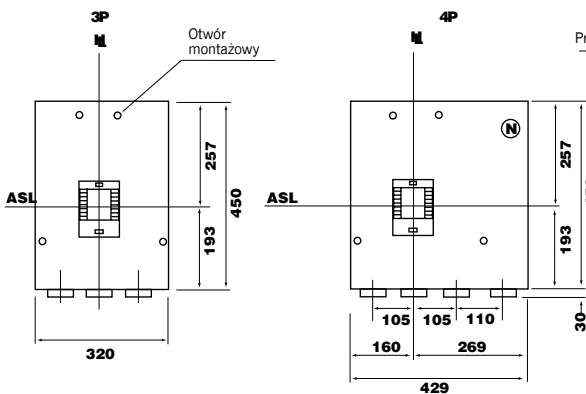


### Podłączenie tylne

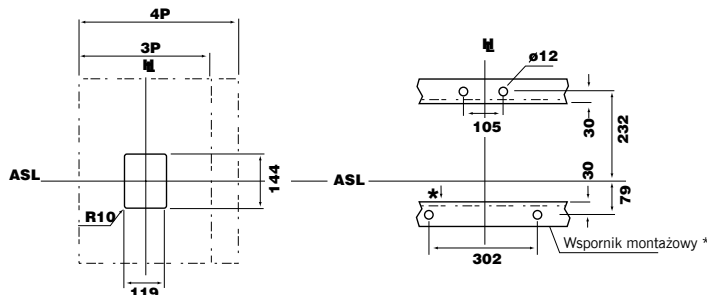


### Podłączenie tylne

EB 2500



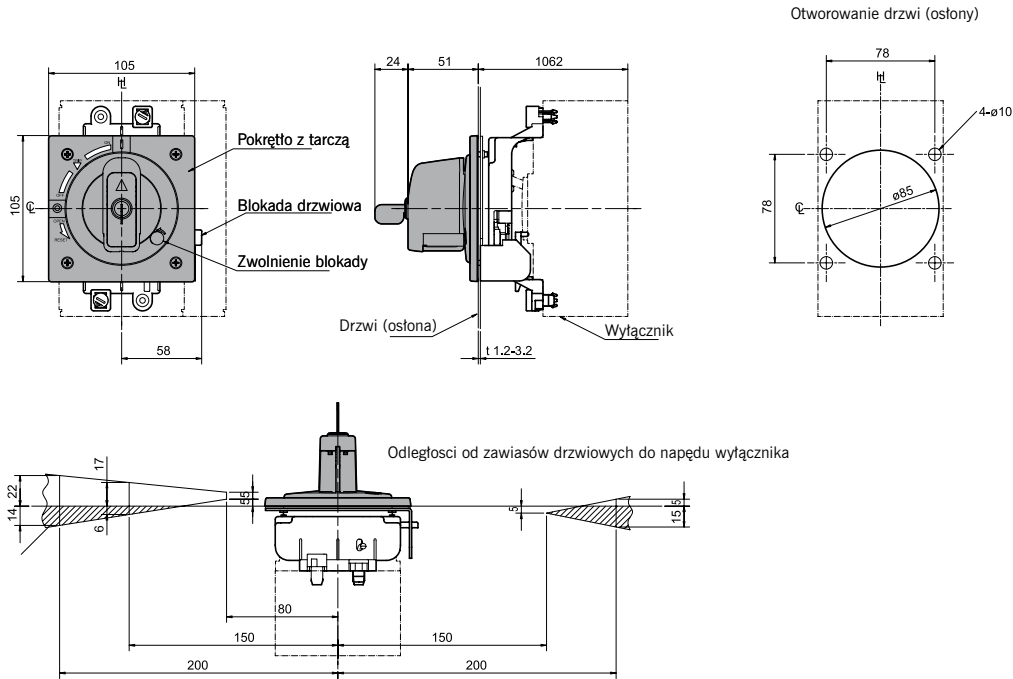
Otworowanie z dokładnością 2 mm



## Wyłącznik MCCB

Wyłącznik MCCB

EB2 125AF

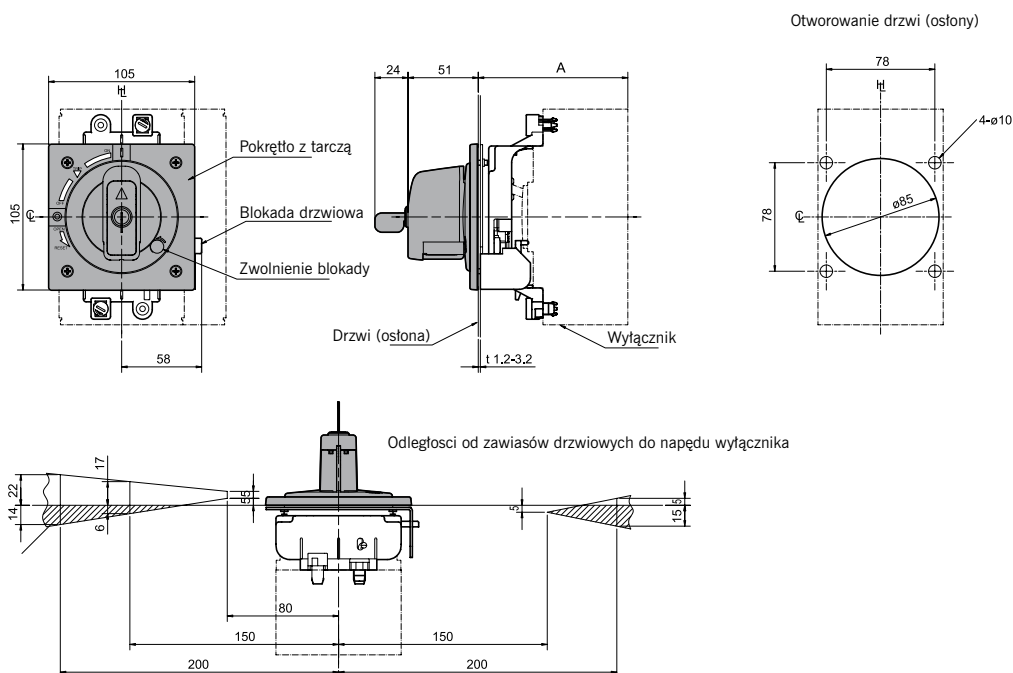


Wyłącznik MCCB

A

EB2 250AF

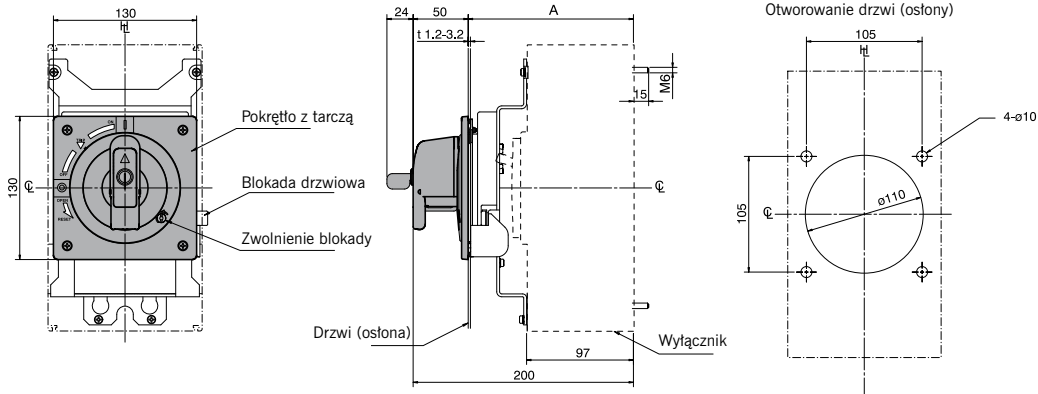
106±2



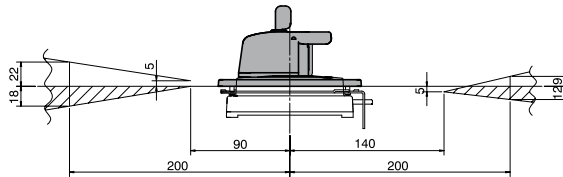
# Wymiary

## Napęd ręczny bezpośredni

Wyłącznik MCCB	A
EB2 400&630 AF	150±2



Odległości od zawiasów drzwiowych do napędu wyłącznika

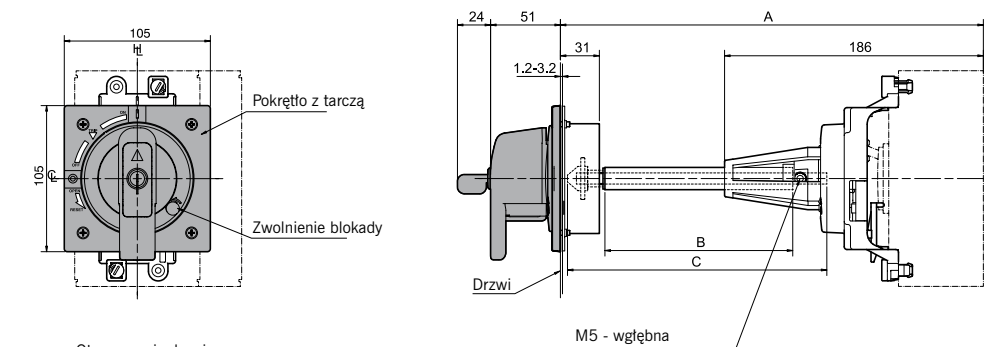


## Napęd ręczny pośredni

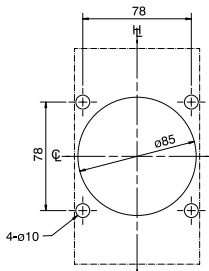
Wyłącznik MCCB	A	B	C	Wspornik wałka
EB2 125AF	540 max. *)	370	421	Tak **)

\*) max. oznacza wymiar A bez skracania wałka

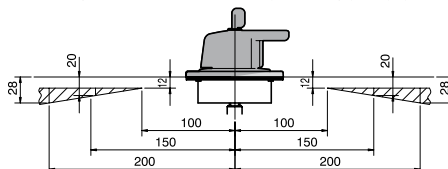
\*\*\*) wałek może zostać ucięty do wymaganej długości a jeżeli jest ona krótsza od wspornika wałka to może on zostać zdemontowany.



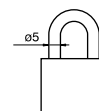
Otworowanie drzwi



Odległości od zawiasów drzwiowych do napędu wyłącznika



Wymiary kłódki (mm)



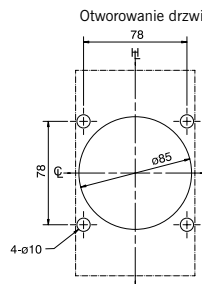
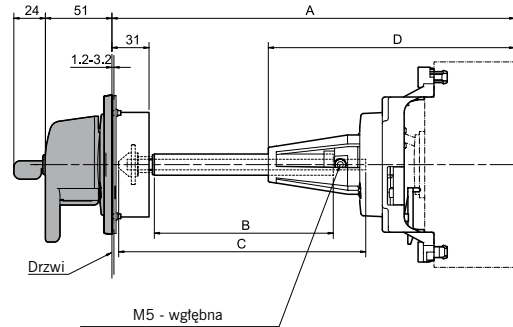
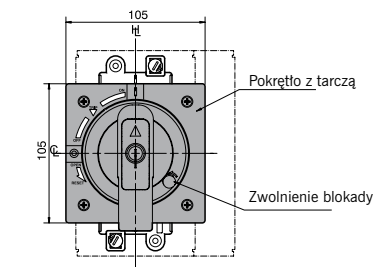


## Napęd ręczny pośredni

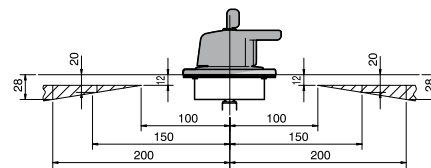
Wyłącznik MCCB	A	B	C	D	Wspornik wałka
EB2 250AF	540 max.*)	370	421	186	Tak **)

\*) max. oznacza wymiar A bez skracania wałka

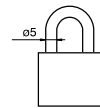
\*\*\*) wałek może zostać ucięty do wymaganej długości a jeżeli jest ona krótsza od wspornika wałka to może on zostać zdemontowany.



Odległości od zawiasów drzwiowych do napędu wyłącznika



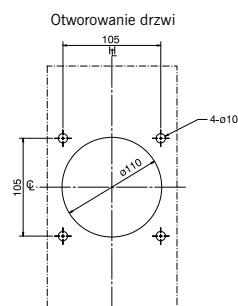
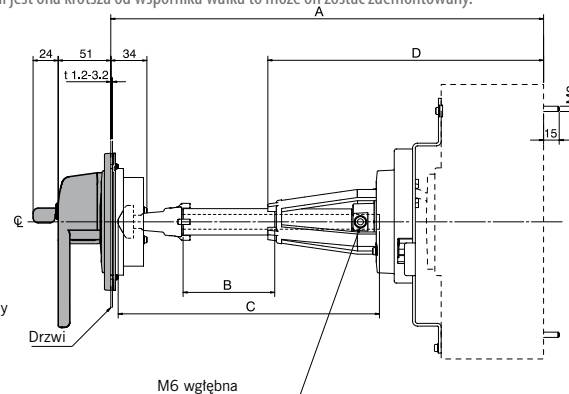
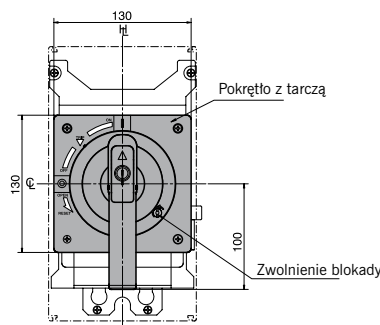
Wymiary kłódki



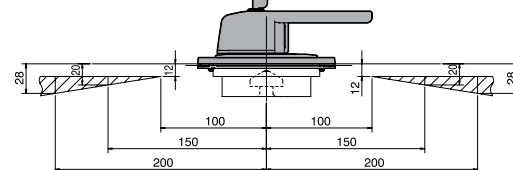
Wyłącznik MCCB	A	B	C	D	Wspornik wałka
EB2 400&630 AF	270 min.	12	107.5	—	NIE
	610 max*.)	280	447.5	261	TAK **)

\*) max. oznacza wymiar A bez skracania wałka

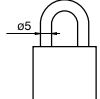
\*\*\*) wałek może zostać ucięty do wymaganej długości a jeżeli jest ona krótsza od wspornika wałka to może on zostać zdemontowany.



Odległości od zawiasów drzwiowych do napędu wyłącznika



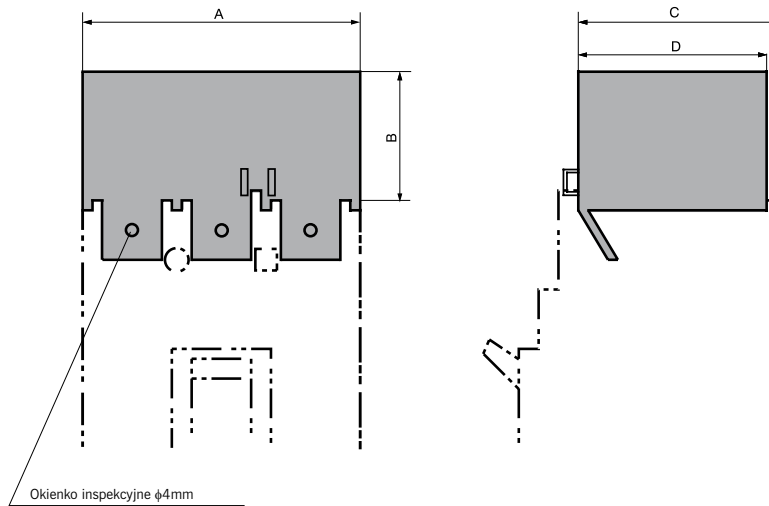
Wymiary kłódki (mm)



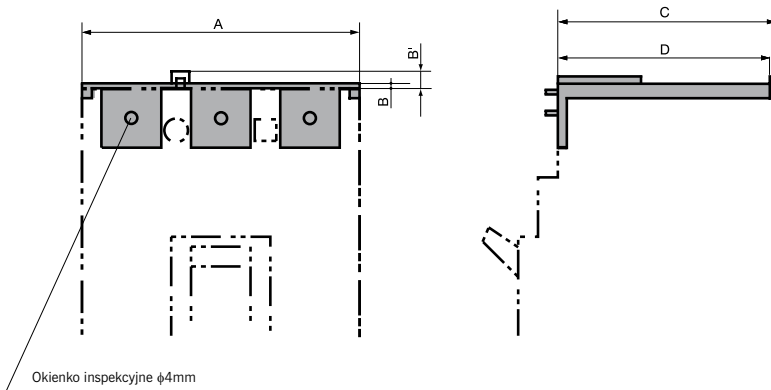
# Wymiary

## Osłony zacisków

### Osłony zacisków do wyłączników podłączanych od przodu PRS2



### Osłony do wyłączników z zaciskami kłatkowymi PRS2 - SP

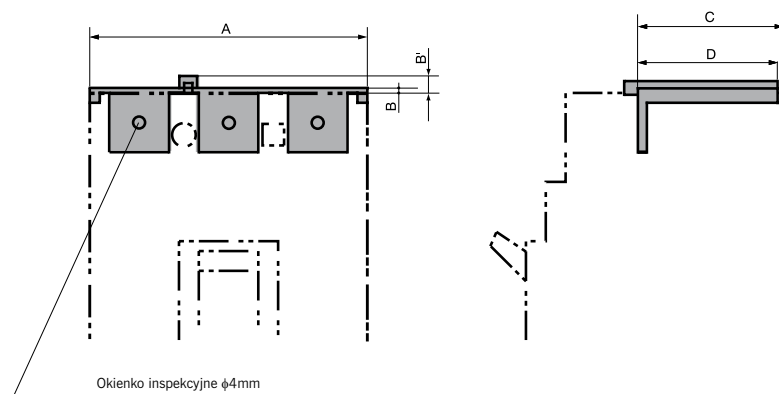


MCCB Typ wyłącznika	Podłączenia	A		B		B'		C		D	
		3P	4P	3P	4P	3P	4P	3P	4P	3P	4P
EB2 125AF	Przednie	90	120	40	40	—	—	48	48	46	46
	Zaciski kłatkowe	90	120	2.5	2.5	6	6	61	61	59.5	59.5
EB2 160&250AF	Przednie *)	105	140	55	55	—	—	54	54	52	52
	Zaciski kłatkowe	105	140	2.5	2.5	6	6	61	61	59.5	59.5
EB2 400&630 AF	Przednie	180	240	110	114	—	—	97	99	96	98
	Zaciski kłatkowe	140	185	3	3	4.5	4.5	97	97	93	93

\*) - nie stosowane przy podłączeniu szynami

## Osłony zacisków

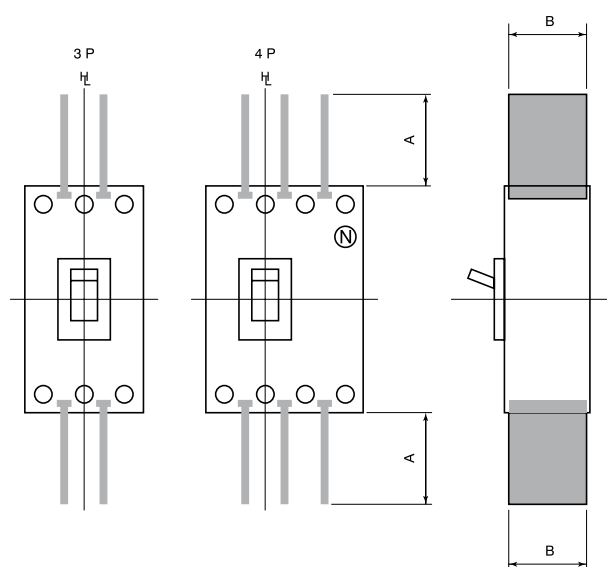
Osłony zacisków do podłączeń tylnych i wersji wtykowych PRS2 - NPF



MCCB Typ wyłącznika	A		B	B <sup>1</sup>	C	D
	3 polowe	4 polowe				
EB2 125AF	90	120	2	6	41.5	40.5
EB2 160&250 AF	105	140	2	6	41.5	39.5
EB2 400AF	140	185	3	4.5	97	93

## Przegrody izolacyjne

Przegrody międzybiegunowe IZ



MCCB Typ wyłącznika	A	B
EB2 125AF	47	53
EB2 160&250 AF	100	53
EB2 400& 630 AF	110	95

# Wymiary

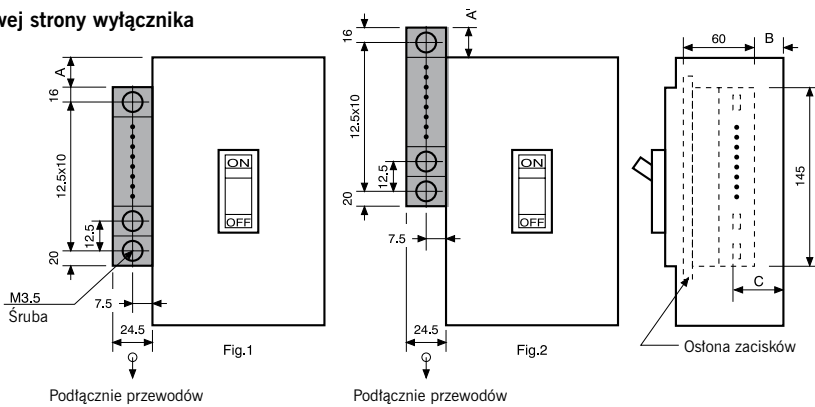
## Listwa zaciskowa do wyłączników z podłączeniem czołowym i tylnym

MCCB Typ wyłącznika	A	A'	B	C	Fig.
EB2 125AF	-	3	0.5	40	2
EB2 160&250AF	2	-	0.5	40	1

### Instalacja z lewej strony wyłącznika

AXc1	AXc1
AXb1	AXb1
AXa1	AXa1
AXc2	AXc2
AXb2	AXb2
AXa2	AXa2
ALc1	ALc1
ALb1	ALb1
ALa1	ALa1
C1	D1
C2	D2

z DA2 z NA2



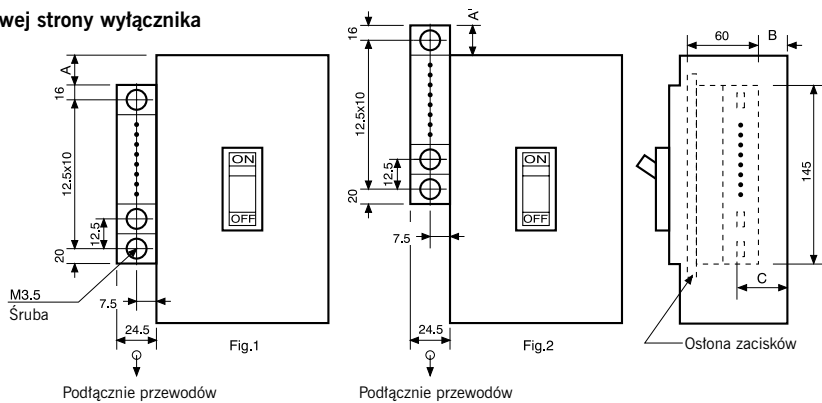
### UWAGI:

1. Moment dokręcający dla śruby M3,5 wynosi od 0,9 do 1,2 Nm
2. Podłączenie przewodów max. 2,5 mm<sup>2</sup>

MCCB Typ wyłącznika	A	B	C
EB2 400 F	39.5	30.5	70

### Instalacja z lewej strony wyłącznika

AXc1	AXc1
AXb1	AXb1
AXa1	AXa1
AXc2	AXc2
AXb2	AXb2
AXa2	AXa2
ALc1	ALc1
ALb1	ALb1
ALa1	ALa1
C1	D1
C2	D2



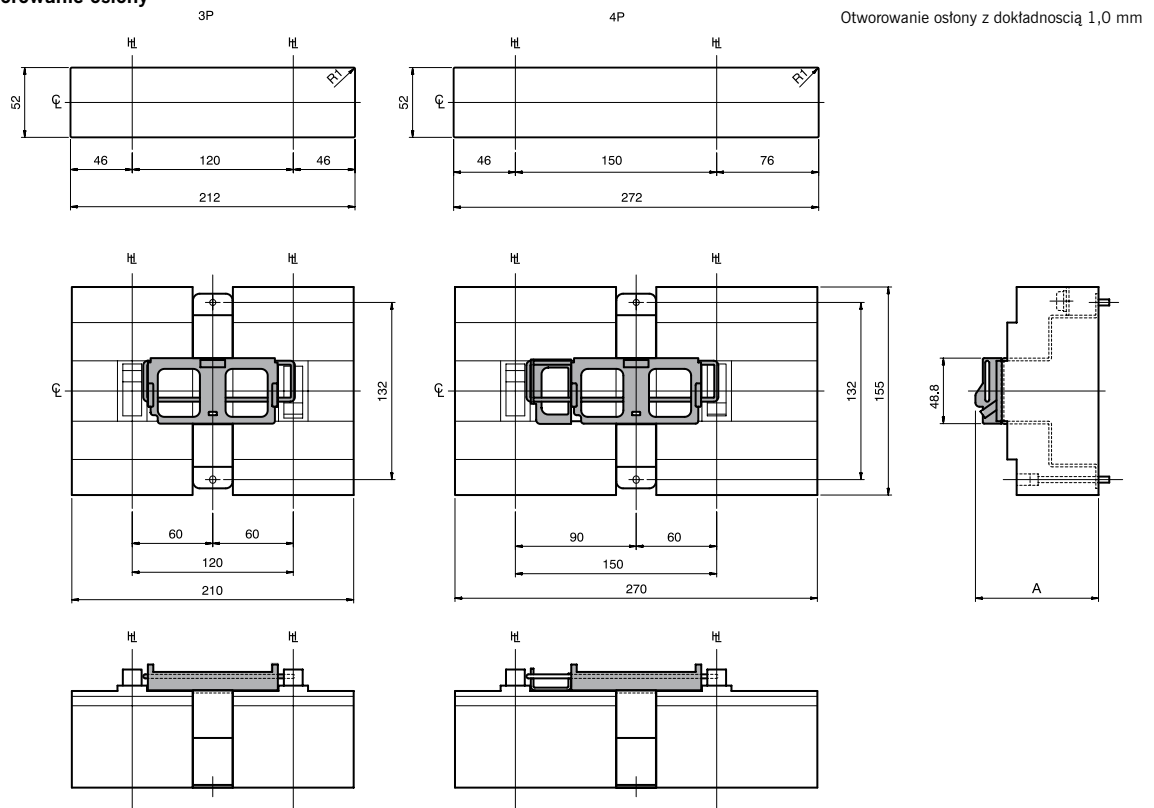
### UWAGI:

1. Moment dokręcający dla śruby M3,5 wynosi od 0,9 do 1,2 Nm
2. Podłączenie przewodów max. 2,5 mm<sup>2</sup>

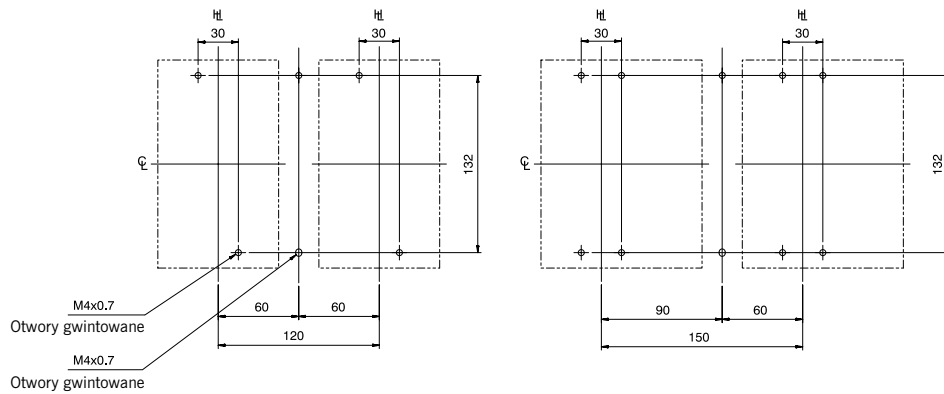
## Blokada przesuwna MS

MCCB Typ wyłącznika	A
EB2 125 AF	91.7

### Otworowanie osłony



### Otworowanie

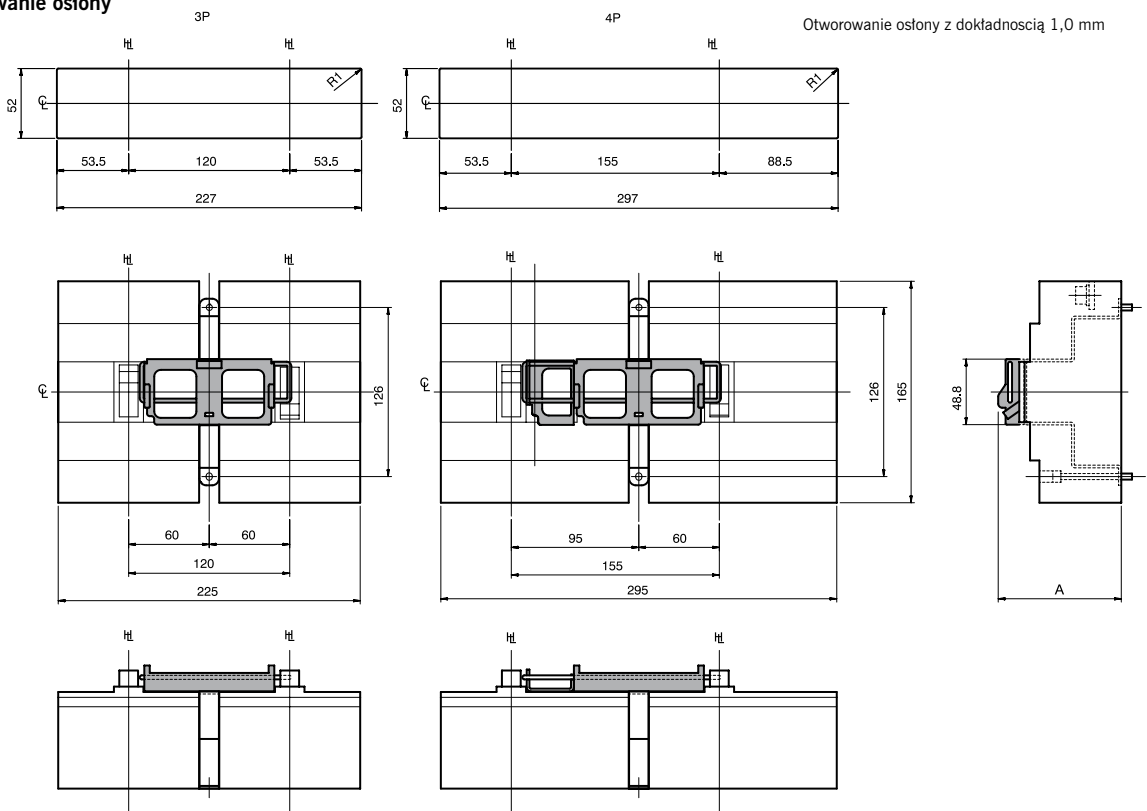


# Wymiary

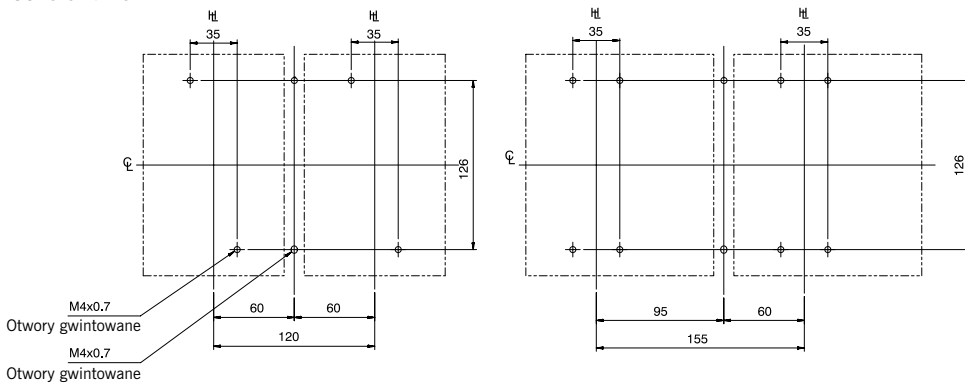
## Blokada przesuwna MS

MCCB Typ wyłącznika	A
EB2 160, 250 AF	91.7
EB2 250E	126.7

### Otworowanie osłony



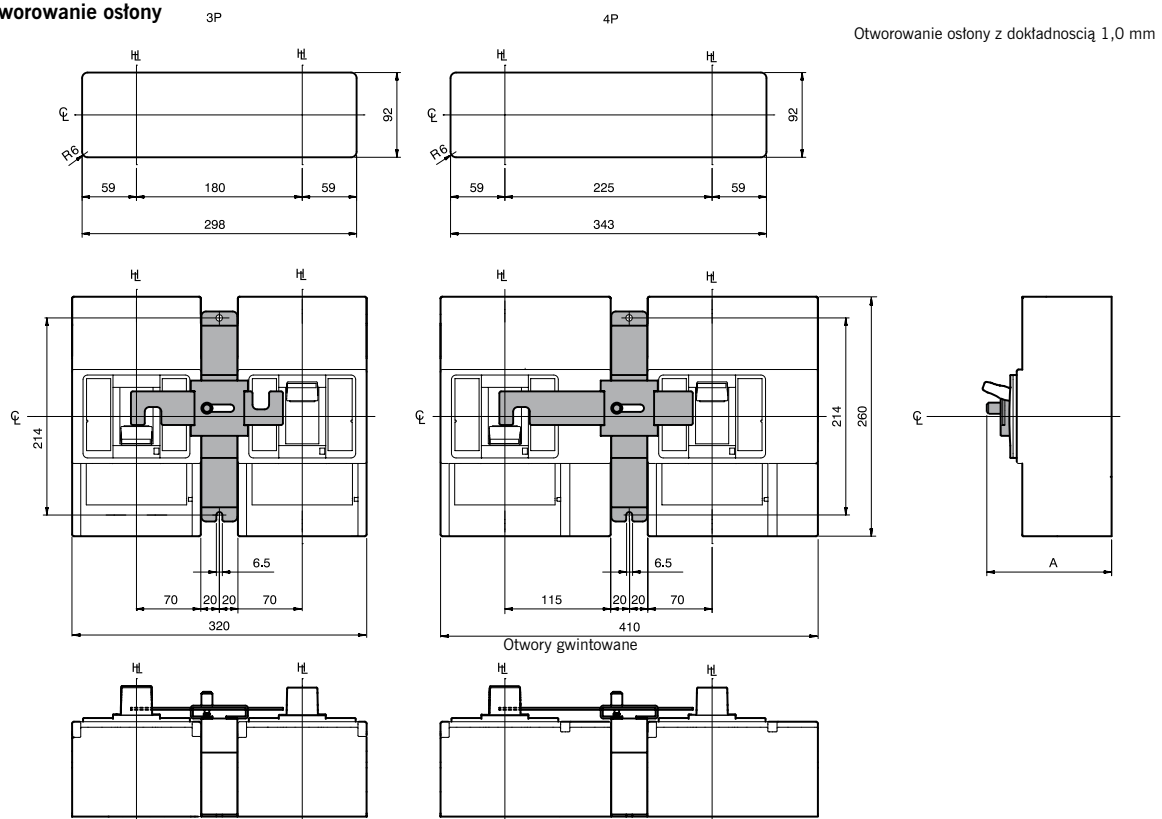
### Otworowanie



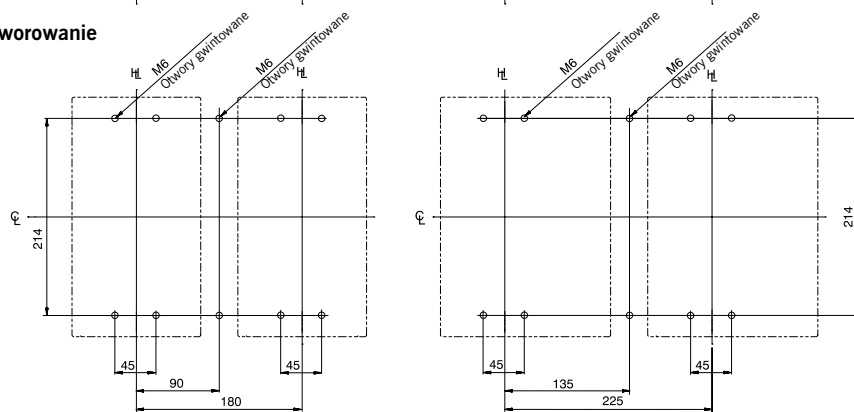
## Blokada przesuwna MS

MCCB Typ wyłącznika	A
EB2 400AF	135.5
EB2 630 AF	135.5

### Otworowanie osłony



### Otworowanie

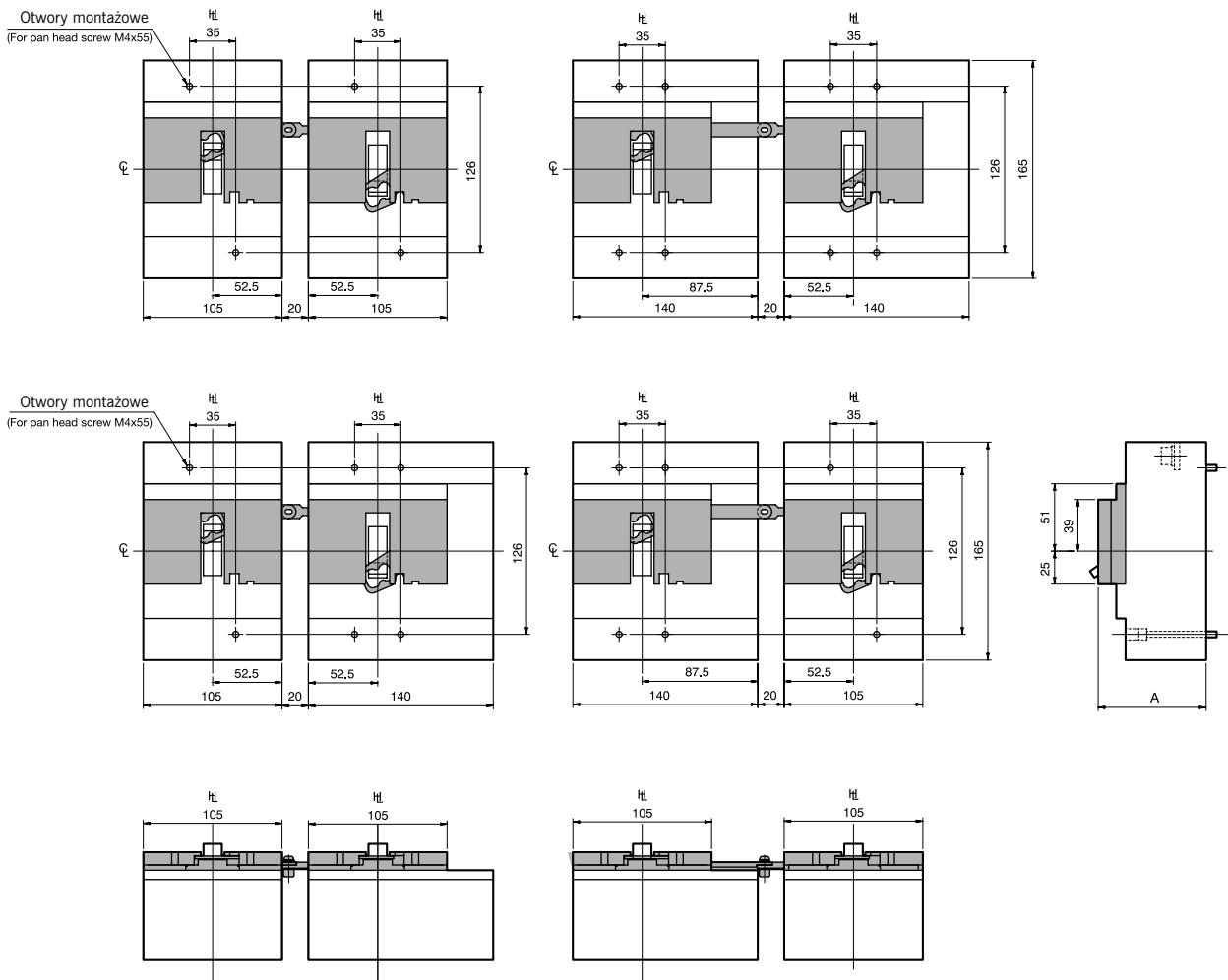






## Blokada ciągnowa ML

MCCB Typ wyłącznika	A
EB2 160, 250 AF	81.7









## Sterowanie do układów samoczynnego załączenia rezerwy

W celu zbudowania układów samoczynnego rezerwy firma ETI Polam sp. z o.o. oferuje aparaty główne wykonawcze zawarte w niniejszym katalogu oraz systemy sterowania przedstawione poniżej.

### Typ 1

#### Przełącznikowy przetwornik zasilania – 2 linie zasilające (rezerwa jawna)

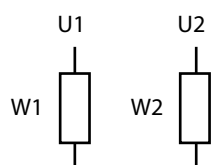
SZR typ. 1 elementy zamocowane na szynie montażowej, aparaty przystosowane do zabudowy modułowej, sygnalizacja i sterowanie zrealizowane na aparatach bez zewnętrznych sygnałówysterowujących.

Możliwości sterowania

- Praca automatyczna lub ręczna
- Sygnalizacja świetlna pracy każdego z źródeł zasilania
- Sygnalizacja świetlna obecności 3 faz 2 niezależnych źródeł zasilania
- zakres opóźnienia załączenia zasilania 1 z źródeł względem drugiego w przedziale 0,1s - 10dni
- Kontrola zaniku fazy i asymetrii
- Próg zadziałania w przypadku wystąpienia asymetrii ustawiany w zakresie 170-190V
- Regulacja czasu zadziałania w zakresie 0-6s
- Układ posiada zabezpieczenia zwarciovie obwodów sterowania
- Możliwość podłączenia przycisku ppoz - należy uwzględnić dodatkowe 2 złączki

Układ kontroluje obecność dwóch napięć i stan 2 wyłączników. W zależności od stanu wyłączników i obecności napięć automat dokonuje przełączeń, doprowadzając do stanu zgodnego z przedstawioną tabelką:

Lp	U1	U2	W1	W2
1	1	1	1	0
2	0	1	0	1
3	1	0	1	0



U<sub>x</sub>=1- jest napięcie  
U<sub>x</sub>=0- brak napięcia

W<sub>x</sub>=1- wyłącznik zamknięty  
W<sub>x</sub>=0 - wyłącznik otwarty

### Typ 2

#### Mikroprocesorowy przetwornik 2 źródeł zasilania (rezerwa jawna)

Mikroprocesorowy przetwornik zasilania jest przeznaczony do samoczynnego załączenia napięcia rezerwowego (SZR) i automatycznego powrotu na zasilanie podstawowe (APZ) rozdzielnic 0,4 kV.

#### Zastosowanie

Mikroprocesorowy przetwornik zasilania zapewnia ciągłość zasilania w sieciach n/n dla budynków użyteczności publicznej, budynków mieszkalnych oraz obiektów przemysłowych.

Jest on przystosowany do pracy w układzie 2 – wyłączników (lub styczników), 1 sekcji i 2 źródeł zasilania.

Rodzaje realizowanych przełączeń

- SZR – od zaniku napięcia,
- APZ – po powrocie napięcia,
- AZZ – automatyczne załączenie zasilania po włączeniu automatu do pracy.

# Dodatki

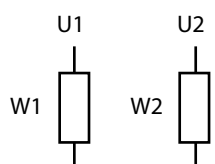
## Właściwości

- wykonany przy wykorzystaniu nowoczesnego układu mikroprocesorowego typu RISC.
- małe gabaryty - 9 modułów,
- mocowanie na szynie TH-35
- wygodna i prosta obsługa
- niski pobór mocy
- odporność na zakłócenia w obwodach wejściowych i wyjściowych
- posiada dodatkową stykową sygnalizację położenia wyłączników
- możliwość:
  - nastawiania opóźnienia załączania i wyłączenia wyłączników,
  - bezpośredniego sterowania elementami wykonawczymi (wyłączniki lub styczniki),
  - monitorowania stanu rozdzielnic (wyłączników i napięć) przy pomocy diod LED,
  - blokady automatu stykiem zewnętrznym oraz stacyjką z kluczykiem,
  - zmiany przez użytkownika zakresu opóźnienia załączania i wyłączenia.

## Działanie

Automat SZR kontroluje obecność dwóch napięć i stan 2 wyłączników. W zależności od stanu wyłączników i obecności napięć automat dokonuje przełączeń, doprowadzając do stanu zgodnego z przedstawioną tabelką:

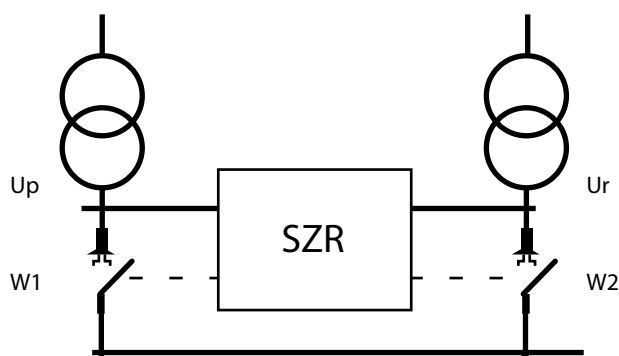
Lp	U1	U2	W1	W2
1	1	1	1	0
2	0	1	0	1
3	1	0	1	0



Ux=1- jest napięcie  
Ux=0- brak napięcia

Wx=1- wyłącznik zamknięty  
Wx=0 - wyłącznik otwarty

Uproszczony schemat rozdzielni



## Budowa

Automat SZR umieszczony jest w obudowie z tworzywa sztucznego przystosowanej do montażu na szynie DIN (TH-35).

Na płycie czołowej automatu znajdują się:

- stacyjka do blokady działania automatu,
- sygnalizacja obecności napięcia zasilającego automat,
- sygnalizacja blokady,
- pokrętło do ustawiania opóźnienia zadziałania wyłączenia i załączania wyłączników.

W górnej i dolnej części obudowy umieszczone są zaciski do podłączenia automatu z układem sterowanym.

Wewnątrz obudowy automatu umieszczone są następujące główne podzespoły urządzenia:

- zasilacz,
- przekaźniki wyjściowe,
- układy separatorów,
- blok płyty czołowej (sygnalizacja świetlna),
- mikroprocesorowy układ pomiarowo-sterujący z nastawnikiem opóźnienia działania.

## Typ 3

### Mikroprocesorowy przełącznik zasilania

Automat SZR jest mikroprocesorowym automatem do samoczynnego załączania napięcia rezerwowego (SZR) i automatycznego powrotu na zasilanie podstawowe (APZ) rozdzielni 0,4 kV

#### Zastosowanie:

Wykonywany jest w wersjach do sterowania dwoma, trzema, czterema oraz pięcioma wyłącznikami i pracuje w układach:

dwa źródła zasilania, trzy źródła zasilania, jedno źródło zasilania i generator, dwa źródła zasilania i generator  
jedna sekcja rozdzielni, dwie sekcje rozdzielni, trzy sekcje rozdzielni, cztery sekcje zasilania i ich kombinacje

#### Automat realizuje przełączenia:

SZR – od zaniku napięcia,

APZ – po powrocie napięcia,

AZZ – automatyczne załączenie zasilania po włączeniu automatu do pracy.

#### Cechy charakterystyczne

- Wykonany przy wykorzystaniu nowoczesnego układu mikroprocesorowego typu RISC.
- Małe wymiary.
- Wygodna i prosta obsługa.
- Niski pobór mocy.
- Duża odporność na zakłócenia w obwodach wejściowych i wyjściowych.
- Możliwość:
  - bezpośredniego sterowania elementami komutacyjnymi (wyłączniki, styczniki),
  - nastawiania parametrów,
  - zmiany konfiguracji pracy,
  - monitorowania stanu rozdzielni (wyłączników i napięć) na wyświetlaczu LCD,
  - zewnętrznej blokady automatu stykiem zewnętrznym,
  - wewnętrznej blokady automatu ustawianej w konfiguracji działania,
  - możliwość wykonania wersji specjalnej pod indywidualne zamówienie klienta.

#### Działanie

Automat SZR kontroluje obecność wszystkich napięć wejściowych i stan sterowanych wyłączników. W zależności od położenia wyłączników i obecności napięć automat wystawia odpowiednie cewki wyłączników, doprowadzając do stanu zgodnego tabelą przełączeń. W przypadku zasilania z UPS'a po zaniku napięć wszystkich napięć wejściowych automat wyłącza wszystkie wyłączniki. (Cykl z możliwością zablokowania). W cyklu automatycznego powrotu na zasilanie podstawowe APZ (cykl powrotny), automat działa po pojawieniu się uszkodzonego napięcia. Przełączenie to może być odstawione.

#### Budowa

Automat umieszczony jest w obudowie metalowej przystosowanej do montażu na szynie DIN.

Na płycie czołowej automatu znajdują się:

- wyświetlacz LCD,
- sygnalizacja obecności napięcia zasilającego automat,
- sygnalizacja zewnętrznej blokady,
- cztery chwilowe przyciski służące do zmiany wyświetlanej strony LCD, zmiany ustawień parametrów działania i konfiguracji automatu.

W górnej i dolnej części obudowy umieszczone są łączówki do podłączenia automatu z układem sterowanym.

Wewnątrz obudowy automatu umieszczone są następujące główne podzespoły urządzenia:

- zasilacz,
- przekaźniki wyjściowe,
- układy separatorów,
- wyświetlacz LCD,
- blok płyty czołowej (klawiatura i sygnalizacja świetlna),
- mikroprocesorowy układ pomiarowo sterujący.

Uwaga:

W celu ustalenia szczegółów prosimy o kontakt z działem technicznym ETI Polam sp. z o.o.

