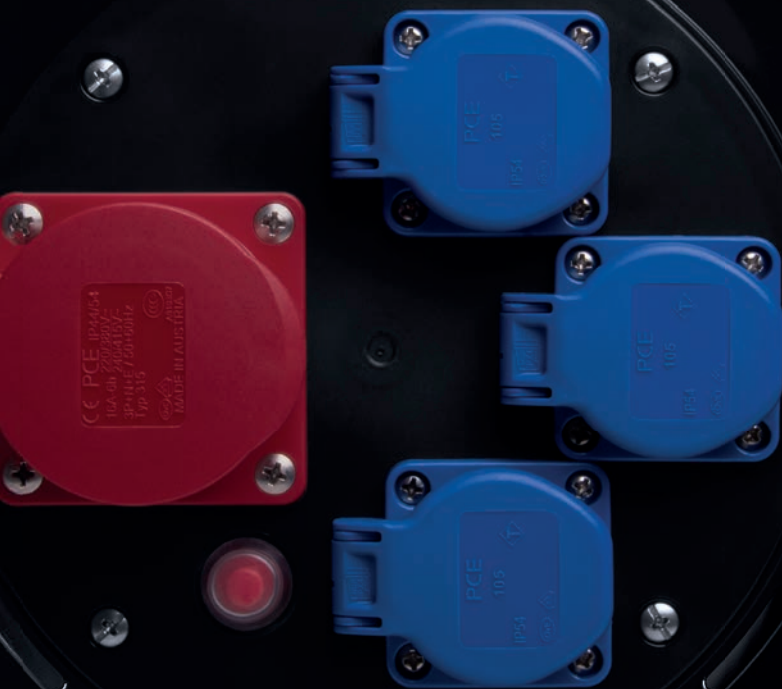


PCE

Connection
to the future

XREEL[®]

www.XREEL.eu 310





PCE

Connection
to the future

XREEL®



PCE Polska to przedsiębiorstwo o profilu produkcyjno-handlowym, które już od 1994 roku dostarcza Klientom krajowym i zagranicznym najwyższej jakości osprzęt siłowy. Nasza firma należy do międzynarodowej grupy PCE i jest polskim oddziałem firmy PC Electric GmbH z siedzibą w Austrii. Od wielu lat rozwijamy się, dążąc do sukcesywnego doskonalenia swoich produktów i usług, aby zapewniać Klientom korzyści trwale kojarzone z marką.

Niezwykle bogata oferta została poszerzona o przedłużacze serii XREEL. Dostępne w różnych wersjach, optymalnie dostosowują się do aktualnych wymagań w zakresie zastosowań domowych i przemysłowych.

Seria XREEL oferuje nowoczesny design i wysoką jakość. Niezliczone zalety, niezwykła funkcjonalność i wiele korzyści nie pozostawiają już nic do życzenia. XREEL – the better cable reel.

PC ELECTRIC is one of the worldwide leading companies in the development and production of industrial plugs and sockets with an export share of over 80%!

With the new cable drum XREEL® PCE expanded its product range. This newly developed cable reel in different versions fits perfectly into the current requirements of household and industry.

The series XREEL® offers a modern design in very high quality. Numerous functions and many new advantages leave no wishes left over. XREEL® - The better cable reel.

XREEL® Zalety

Poręczny w transporcie

ergonomiczny uchwyt

Top carrying comfort

ergonomic handle

Bezpieczeństwo

wyłącznik termiczny,
lampka sygnalizacyjna (opcjonalnie)

Safety

thermal circuit breaker,
operating display (optional)

Wkład do bębna

dostępny w różnych wersjach

Central panel

different versions available

Odprowadzenie wody

otwory w bębnie

Water drainage

openings in the drum

Uchwyt do nawijania

przewodu

optymalna obsługa

Stable crank

perfect handling

XREEL®

The better cable reel.

Atrakcyjny wygląd
nowoczesna geometria

Appealing design
modern geometry

Wytrzymały bęben
wykonany z wysokiej jakości tworzywa

Rugged cable reel
made of high quality plastic

Mechanizm hamulca
centralnie zintegrowany z osią

Brake system
centric placed in spindle

Uchwyt
dla zabezpieczenia wtyku

Plug parking spaces
for safe storage of the plug

Stabilny stojak
szeroko rozstawione nóżki

Reliable stand
due to wide supporting points

XREEL® 250

• Bęben z tworzywa Ø 250mm

Stabilny stojak z ergonomicznym uchwytem transportowym wykonany z bardzo wytrzymałego tworzywa oraz dwa uchwyty zabezpieczające dla wtyczki. Bęben z tworzywa z centralnie umieszczonym urządzeniem hamulcowym.

• Cable reel Ø 250mm

Stable carrying rack with ergonomic handle made of extremely durable plastics, central brake mechanism as well as 2 parking positions for the plug.



Wyposażenie: 4 x gniazdo 16A 250V IP20, wyłącznik termiczny, lampka sygnalizacyjna, wtyczka gumowa uni- schuko IP44.

Assembly: 4 x safety sockets 16A 250V with child protection (shutter), thermal circuit breaker, power indicator light, safety plug (rubber) with dual earthing system

Długość cable length	Typ przewodu cable type	Kolor przewodu cable color	Nr kat. cat. no.
20m	H05RR-F 3x1,5	czarny / black	92501T48123
25m	H05RR-F 3x1,5	czarny / black	92501T48143
30m	H05RR-F 3x1,5	czarny / black	92501T48163
40m	H05RR-F 3x1,5	czarny / black	92501T48173
50m	H05RR-F 3x1,5	czarny / black	92501T48153

CE IP20



* Istnieje możliwość zamówienia przedłużaczy w wersji z gniazdami schuko, dostępne konfiguracje z różnymi typami i długościami przewodu np. z przewodem o przekroju 3x2,5



Wyposażenie: 4 x gniazdo z samozamykającymi się kłapkami 16A 250V IP54, wyłącznik termiczny, lampka sygnalizacyjna, wtyczka gumowa uni- schuko IP44.

Assembly: 4 x safety sockets with child protection (shutter), sealing bulge and self-closing hinged lids 16A 250V, thermal circuit breaker, power indicator light and safety plug (rubber) with dual earthing system

Długość cable length	Typ przewodu cable type	Kolor przewodu cable color	Nr kat. cat. no.
20m	H05RR-F 3x1,5	czarny / black	92501H48123
25m	H05RR-F 3x1,5	czarny / black	92501H48143
30m	H05RR-F 3x1,5	czarny / black	92501H48163
40m	H05RR-F 3x1,5	czarny / black	92501H48173
50m	H05RR-F 3x1,5	czarny / black	92501H48153

CE IP54 T



* Istnieje możliwość zamówienia przedłużaczy w wersji z gniazdami schuko, dostępne konfiguracje z różnymi typami i długościami przewodu np. z przewodem o przekroju 3x2,5

Wyposażenie: 3 x gniazdo (pojedynczo wymienne) z brzegiem uszczelniającym i z samozamykającymi się kłapkami 16A 250V IP54, wyłącznik termiczny, wtyczka gumowa uni- schuko IP44.

Assembly: 3 x safety sockets (individually exchangeable) with sealing bulge and self-closing hinged lids 16A 250V, thermal circuit breaker, solid rubber plug (dual earthing system). For permanent outside use and on construction sites.

Długość cable length	Typ przewodu cable type	Kolor przewodu cable color	Nr kat. cat. no.
20m	H05RR-F 3x1,5	czarny / black	92501H48123
20m	H05RR-F 3x1,5	czarny / black	92501H48143
30m	H05RR-F 3x1,5	czarny / black	92501H48163
40m	H05RR-F 3x1,5	czarny / black	92501H48173
50m	H05RR-F 3x1,5	czarny / black	92501H48153



* Istnieje możliwość zamówienia przedłużacza w wersji z gniazdami schuko, dostępne konfiguracje z różnymi typami i długościami przewodu np. z przewodem o przekroju 3x2,5



CE IP54 T K2

Wyposażenie: 2 x gniazdo CEE 16A 3P 4h 110V IP44, wyłącznik termiczny, 1 x wtyczka CEE 16A 3P 4h 110V IP44

Assembly: 2 x CEE-sockets 16A 3P 4h 110V, thermal circuit breaker and CEE plug 16A 3P 4h 110V

Długość cable length	Typ przewodu cable type	Kolor przewodu cable color
25m	H07RN-F 3x2,5	czarny / black



CE IP54

Wyposażenie: 3 x gniazdo brytyjskie 13A 250V IP54, wyłącznik termiczny, wtyczka brytyjska 13A 2p+PE IP32

Assembly: 3 x sockets 13A 250V british system IP54, thermal circuit breaker and plug 13A 2p+PE british system IP32

Długość cable length	Typ przewodu cable type	Kolor przewodu cable color
25m	H07RN-F 3x2,5	czarny / black



CE IP32

XREEL® 310

• Bęben z tworzywa Ø 310mm

Stabilny stojak z ergonomicznym uchwytem transportowym wykonany z bardzo wytrzymałego tworzywa oraz dwa uchwyty zabezpieczające dla wtyczki. Bęben z tworzywa z centralnie umieszczonym urządzeniem hamulcowym.



• Cable reel Ø 310mm

Stable carrying rack with ergonomic handle made of extremely durable plastics, central brake mechanism as well as 2 parking positions for the plug.

Wyposażenie: 4 x gniazdo (pojedynczo wymienne) z brzegiem uszczelniającym i z samozamykającymi się klapkami 16A 250V IP54, wyłącznik termiczny, lampka sygnalizacyjna, wtyczka gumowa uni- schuko IP44.

Assembly: 4 x safety sockets (individually exchangeable), sealing bulge and self closing hinged lid 16A 250V, thermal circuit breaker, power indicator light and safety plug (solid rubber) with dual earthing system



Długość cable length	Typ przewodu cable type	Kolor przewodu cable color	Nr kat. cat. no.
25m	N07V3V3-F 3x1,5	żółty / yellow	93505Q56143
25m	N07V3V3-F 3x2,5	żółty / yellow	93505Q56243
40m	N07V3V3-F 3x1,5	żółty / yellow	93505Q56173
50m	N07V3V3-F 3x1,5	żółty / yellow	93505Q56153
25m	H07BQ-F 3x2,5	pomarańczowy / orange	93506Q56243 
40m	H07RN-F 3x2,5	czarny / black	93504Q56273 

CE  IP54  




* Istnieje możliwość zamówienia przedłużaczy w wersji z gniazdami schuko, dostępne konfiguracje z różnymi typami i długościami przewodu np. z przewodem o przekroju 3x2,5



Wyposażenie: 4 x gniazdo 16A 250V IP68, wyłącznik termiczny, lampka sygnalizacyjna, wtyczka 16A 250V IP68.

Assembly: 4 x safety sockets 16A 250V IP68 (watertight) with thermal circuit breaker, power indicator light and safety plug 16A 250V IP68.



Długość cable length	Typ przewodu cable type	Kolor przewodu cable color	Nr kat. cat. no.
25m	N07V3V3-F 3x2,5	żółty / yellow	
25m	H07BQ-F 3x2,5	pomarańczowy / orange	

CE  IP54  



Wyposażenie: 1 x gniazdo CEE 16A 5P 6h 400V, 3 x gniazdo (pojedynczo wymienne) z brzegiem uszczelniającym i z samozamykającymi się klapkami 16A 250V, wyłącznik termiczny oraz wtyczka CEE 16A 5P 400V

Assembly: 1 x CEE socket 16A 5P 6h 400V, 3x safety sockets (individually exchangeable), sealing bulge and self closing hinged lid 16A 250V, thermal circuit breaker and CEE plug 16A 5P 400V

Długość cable length	Typ przewodu cable type	Kolor przewodu cable color	Nr kat. cat. no.
25m	N07V3V3-F 5x2,5	żółty / yellow	93505X64245
30m	H07RN-F 5x2,5	czarny / black	93502X64235 
25m	H07BQ-F 5x2,5	pomarańczowy/orange	93504X64245 
30m	H07BQ-F 5x2,5	pomarańczowy/orange	93504X64235

* Istnieje możliwość zamówienia przedłużaczy w wersji z gniazdami schuko, dostępne konfiguracje z różnymi typami i długościami przewodu.



CE  IP54  

Wyposażenie: 2 x gniazdo CEE 16A 5P 6h 400V, wyłącznik termiczny oraz wtyczka CEE 16A 5P 400V IP44

Assembly: 2 x CEE socket 16A 5P 6h 400V with thermal circuit breaker and CEE plug 16A 5P 400V

Długość cable length	Typ przewodu cable type	Kolor przewodu cable color	Nr kat. cat. no.
30m	N07V3V3-F 5x2,5	żółty / yellow	93505X13265



CE  IP54

Wyposażenie: 3 x gniazdo CEE 16A 3P IP44, wyłącznik termiczny, lampka sygnalizacyjna, wtyczka CEE 16A 3P IP44

Assembly: 3 x CEE socket 16A 3P with thermal circuit breaker, power indicator light and CEE plug 16A 3P IP44

Długość cable length	Typ przewodu cable type	Kolor przewodu cable color	Wersja version
40m	H07BQ-F 3x2,5	pomarańczowy/orange	230V (6h)
30m	H07BQ-F 3x2,5	pomarańczowy/orange	110V (4h)



CE  IP54 

XREEL[®] 250 PRCD-S⁺



- **Przedłużacz bębnowy Ø 250mm z zabezpieczeniem PRCD-S⁺**
Mobilne urządzenie chroniące przed porażeniem prądem z rozszerzoną funkcją ochronną zgodnie z DGUV 203-006 (dawne BGI/GUV-I 608)
- **Safety cable reel Ø 250mm incl. PRCD-S⁺**
Portable safety protection cable reel according to DGUV information 203-006 (former BGI/GUV-I- 608)

Wyposażenie: 3 x gniazdo (pojedynczo wymienne) z brzegiem uszczelniającym i samozamykającą się klapką 16A 250V, termik oraz wtyczka gumowa uni- schuko. W tym dodatkowo zabezpieczenie indywidualne **PRCD-S⁺** 16A 250V~ 30mA, IP55

Assembly: 3 x safety sockets (individually exchangeable) with sealing bulge and self-closing hinged lids 16A 250V, thermal circuit breaker, solid rubber plug (dual earthing system). Incl. personal residual current device safety switch **PRCD-S⁺** 16A 250V~ 30mA, IP55

Długość cable length	Typ przewodu cable type	Kolor przewodu cable color
25m	H07RN-F 3x1,5	czarny / black



XREEL[®] 310 PRCD-S⁺



- **Przedłużacz bębnowy Ø 310mm z zabezpieczeniem PRCD-S⁺**
Mobilne urządzenie chroniące przed porażeniem prądem z rozszerzoną funkcją ochronną zgodnie z DGUV 203-006 (dawne BGI/GUV-I 608)
- **Safety cable reel Ø 310mm incl. PRCD-S⁺**
Portable safety protection cable reel according to DGUV information 203-006 (former BGI/GUV-I- 608)

Wyposażenie: 4 x gniazdo (pojedynczo wymienne) z brzegiem uszczelniającym i samozamykającą się klapką 16A 250V, termik oraz wtyczka gumowa uni- schuko. W tym dodatkowo zabezpieczenie indywidualne **PRCD-S⁺** 16A 250V~ 30mA, IP55

Assembly: 4x safety sockets (individually exchangeable), sealing bulge and self closing hinged lid 16A 250V, thermal circuit breaker, power indicator light and safety plug (solid rubber) with dual earthing system. Incl. personal residual current device safety switch **PRCD-S⁺** 16A 250V~ 30mA, IP55

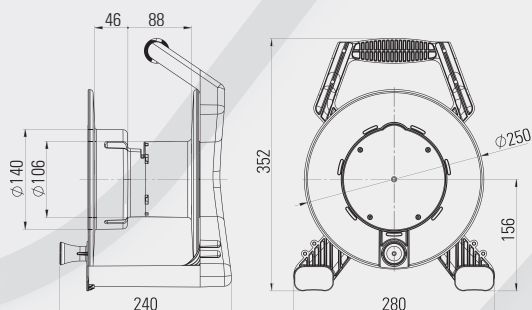
Długość cable length	Typ przewodu cable type	Kolor przewodu cable color
40m	H07RN-F 3x2,5	czarny / black



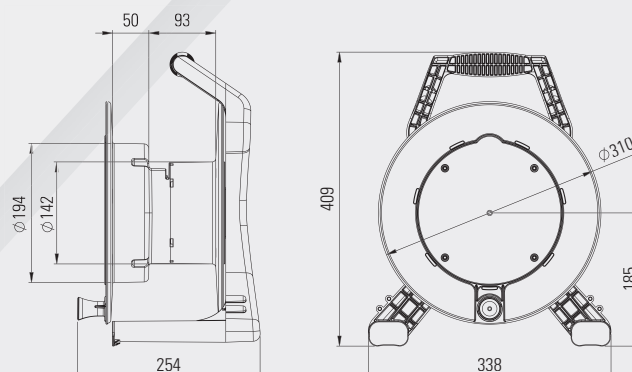
Wymiary / Dimensions:


XREEL®


XREEL® 250



XREEL® 310



- Testowane i certyfikowane zgodnie z ÖVE/ÖNORM EN 61242 Akcesoria elektryczne – Bębny kablowe do użytku domowego i podobnych celów; Wydanie 2009-02-01 (wraz z korektą/sprostowaniem z 01.01.2011) oraz ÖVE/ÖNORM EN 61316 Bębny kablowe do zastosowań przemysłowych; Wydanie 1.10.2000
- Odporność na działanie promieni UV według ISO 4892-2
- Nie zawiera kadmu, fosforu i halogenów (fluoru, bromu, chloru, jodu, astatu) i jest zgodny z dyrektywą RoHS 2011-65-UE
- Dyrektywa niskonapięciowa LVD 2014/35/EU, Normy: IEC/EN 61242; IEC/EN 61316; GS-ET-35; BGI/GUV-I 608 

- Approved according ÖVE/ÖNORM EN 61242 – cable roller for household and similar usage respectively ÖVE/ÖNORM EN 61316 – cable roller for industrial application
- UV and weather resistance according to ISO 4892-2
- Free from cadmium, red phosphorus and halogen (fluorine, chlorine, bromine, iodine and astatine) Conform to RoHS-directive 2011/65/UE
- Low voltage directive LVD 2014/35/EU, Norms: IEC/EN 61242; IEC/EN 61316; GS-ET-35; BGI/GUV-I 608 

Opakowanie

Wszystkie przedłużacze XREEL dostarczane są wraz z nowoczesnym i wytrzymałym kartonem z praktycznym uchwytem.

Packaging

All XREEL® cable reels are delivered with a modern, robust packaging (stackable) with practical integrated carrying handle.



Opakowanie packaging	Długość length	Szerokość width	Wysokość height	Szt./Paleta pcs./palette
XREEL® 250	295mm	265mm	365mm	24
XREEL® 310	350mm	290mm	415mm	16

Maksymalna długość przewodu

Max. cable length (m)

XREEL® 250 / 310	H05VV-F	H05RR-F	H07RN-F	N07V3V3-F	H07BQ-F
3x1,5	33 / 60	33 / 60	33 / 60	33 / 60	33 / 60
3x2,5	25 / 50	25 / 50	25 / 50	25 / 50	25 / 50
5x2,5	- / -	- / 33	- / 33	- / 33	- / 33

PCE

Connection
to the future

PCE Polska Sp. z o. o.

ul. Podwalna 8A

58-200 Dzierżoniów POLSKA

TEL +48 74 831 76 00

Fax +48 74 831 17 00

pce@pce.pl, www.pce.pl

