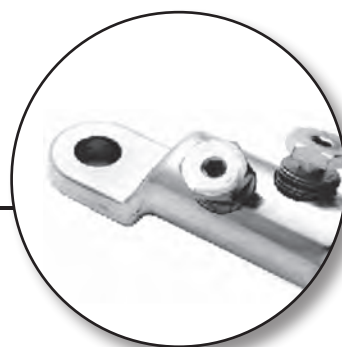
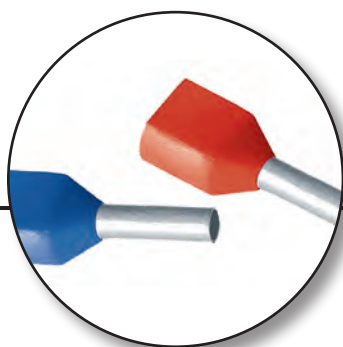


**OSPRZĘT KABLOWY
I ELEKTROINSTALACYJNY**



Końcówki kablowe aluminiowe	
Końcówki kablowe aluminiowe cienkościenne – typu 2 KAM	3
Końcówki kablowe aluminiowe, wg standardu DIN, na napięcia do 30kV – typu DKA	4
Końcówki kablowe aluminiowe, szczelne, wg standardu DIN, na napięcia do 30kV – typu DKAP	5
Złączki kablowe aluminiowe cienkościenne – typu 2 ZA	6
Złączki kablowe aluminiowe, wg standardu DIN – typu DZA	7
Złączki kablowe aluminiowe, wg standardu DIN, na napięcia 10÷30kV – typu DZOA	8
Końcówki kablowe miedziane	
Końcówki kablowe miedziane – typu K, KS	9
Końcówki kablowe miedziane, wg standardu DIN, na napięcia do 30kV – typu DK, DKS	10
Końcówki kablowe miedziane, oczkowe – typu LZ	11
Końcówki kablowe miedziane, oczkowe, izolowane – typu LI	12
Końcówki kablowe miedziane, tulejkowe – typu AS	13
Końcówki kablowe miedziane, tulejkowe, izolowane – typu AI	14
Końcówki kablowe miedziane, tulejkowe podwójne, izolowane – typu AI 2x	15
Złączki kablowe miedziane – typu Z, ZS	16
Złączki kablowe miedziane, wg standardu DIN – typu DZ, DZS	17
Złączki kablowe miedziane z izolacją termokurczliwą z klejem – typu ZKIT	18
Końcówki kablowe aluminiowo-miedziane	
Podkładki cupalowe aluminiowo-miedziane – typu PC	19
Końcówki kablowe śrubowe, aluminiowe	
Końcówki kablowe śrubowe, szczelne, na napięcia do 36kV – typu SN	20
Uchwyty kablowe typu Flop	
Uchwyty kablowe FLOP do przewodów płaskich – typu FP	21
Uchwyty kablowe FLOP do przewodów okrągłych – typu FO	22
Uchwyty szybkiego montażu, uchwyty kablowe zbiorcze, uchwyty mocujące do opasek kablowych	
Uchwyty szybkiego montażu do przewodów płaskich – typu USMP	23
Uchwyty szybkiego montażu do przewodów okrągłych – typu USMO	23
Uchwyty szybkiego montażu, hakowe, do rur okrągłych – typu USMH	24
Uchwyty kablowe zbiorcze – typu UKZ	24
Uchwyty kablowe zaczepowe – typu UP	25
Opaski kablowe	26
Uchwyty mocujące do opasek kablowych, oczkowe – typu UMO	27
Uchwyty mocujące do opasek kablowych, samoprzylepne – typu UMS	28
Taśmy elektroizolacyjne	
Taśmy elektroizolacyjne – typu AR	29
Wibroizolatory	
Wibroizolatory – typu UC	30

Dostępność poszczególnych indeksów znajduje się w aktualnym cenniku, który można uzyskać od Biura Obsługi Klienta lub swojego Regionalnego Kierownika Sprzedaży. Kontakty znajdują się na www.radpol.eu



O nas

RADPOL S.A. jest liderem na rynku wyrobów termokurczliwych, specjalizuje się w produktach z uszlachetnionego polietylenu, które powstają na bazie własnych mieszanek materiałowych.

Dbamy o wysoką jakość produkowanych wyrobów, przy jednoczesnym respektowaniu wymagań związanych z ochroną środowiska naturalnego.

Gwarancją realizacji tak sformułowanej polityki środowiskowej jest wdrożony, utrzymywany i ciągle doskonalony Zintegrowany System Zarządzania, zgodny z wymaganiami norm PN EN ISO 9001:2009 oraz PN EN ISO 14001:2005.

RADPOL S.A. stosuje unikalną technologię wykorzystania na skalę przemysłową – akceleratorów elektronowych, jako jedna z niewielu firm europejskich.

Proces sieciowania polega na modyfikacji struktury polietylenu (metodami chemicznymi lub metodą fizyczną przez napromieniowanie) prowadzącej do powstania pomiędzy atomami węgla dodatkowych wiązań, które łączą sąsiednie łańcuchy polimeru.

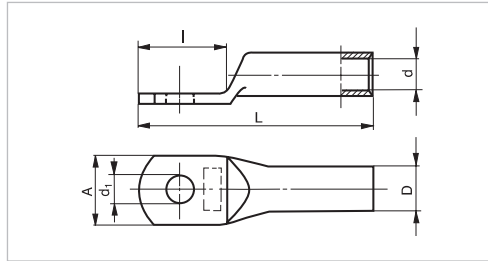
W przemyśle tworzyw sztucznych stosowane jest głównie sieciowanie metodami chemicznymi. **Natomiast sieciowanie radiacyjne nie wymaga chemikaliów sieciujących i góruje nad metodami chemicznymi z tego względu, że w materiale usieciowanym nie ma pozostałości środków chemicznych. Dlatego też sieciowanie radiacyjne jest bardziej przyjazne środowisku naturalnemu.**

Nadzorujemy wszystkie procesy mogące mieć wpływ na środowisko naturalne



Numer Certyfikatu 15557
ISO 9001
ISO 14001

Końcówki kablowe aluminiowe cienkościenne – typu 2 KAM



Przeznaczenie: Do zakańczania żył aluminiowych okrągłych i sektorowych na napięcia do 1kV. Zwiększają bezpieczeństwo i trwałość połączenia.

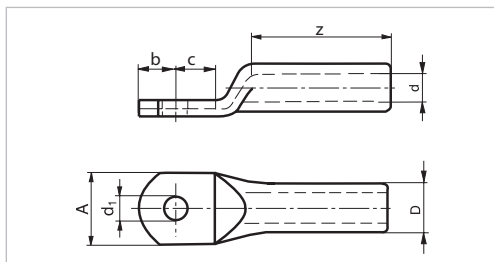
Montaż: Aby trwale zamocować końcówkę, należy ją zaprasować przy użyciu prasy z odpowiednio dobranymi szczękami. Końce żył sektorowych przed zamocowaniem w końcówce należy przeformować na okrągłe.

Dane techniczne: Materiał: rury aluminiowe ciągnięte w stanie rekrytalizowanym w gatunku EN AW-1050 A wg PN-EN 573-3.

Przekrój żyły [mm ²]	Typ końcówki	Indeks	Pakow. [szt.]	Opak. zbiorcze [szt.]	Wymiary [mm]					
					D	d	d ₁	L	l	A
16	2 KAM 16/8	WOKAA01600008A1	50	800	9,2	5,2	8,5	50	18	16
16	2 KAM 16/10	WOKAA01600010A1	50	800	9,2	5,2	11	50	20	19
25	2 KAM 25/8	WOKAA02500008A1	50	500	10,4	6,4	8,5	58	22	20
25	2 KAM 25/10	WOKAA02500010A1	50	500	10,4	6,4	11	60	22	20
35	2 KAM 35/8	WOKAA03500008A1	50	400	12	7,6	8,5	62	22	20
35	2 KAM 35/10	WOKAA03500010A1	50	400	12	7,6	11	62	22	20
50	2 KAM 50/8	WOKAA05000008A1	20	240	14	9,2	8,5	74	26	24
50	2 KAM 50/10	WOKAA05000010A1	20	240	14	9,2	11	73	26	24
70	2 KAM 70/10	WOKAA07000010A1	20	200	15,6	10,6	11	77	26	26
70	2 KAM 70/12	WOKAA07000012A1	20	200	15,6	10,6	13	77	26	26
95	2 KAM 95/10	WOKAA09500010A1	20	120	18	12,8	11	90	26	26
95	2 KAM 95/12	WOKAA09500012A1	20	120	18	12,8	13	91	26	26
120	2 KAM 120/10	WOKAA12000010A1	10	100	19,7	14,3	11	104	30	28
120	2 KAM 120/12	WOKAA12000012A1	10	100	19,7	14,3	13	104	30	28
150	2 KAM 150/12	WOKAA15000012A1	10	80	22	16,2	13	118	34	34
150	2 KAM 150/16	WOKAA15000016A1	10	80	22	16,2	17	118	34	34
185	2 KAM 185/12	WOKAA18500012A1	10	60	24	17,8	13	129	40	38
185	2 KAM 185/16	WOKAA18500016A1	10	60	24	17,8	17	130	40	38
240	2 KAM 240/12	WOKAA24000012A1	10	40	28,2	20,2	13	133	40	40
240	2 KAM 240/16	WOKAA24000016A1	10	40	28,2	20,2	17	132	40	40

Dostępność poszczególnych indeksów znajduje się w aktualnym cenniku, który można uzyskać od Biura Obsługi Klienta lub swojego Regionalnego Kierownika Sprzedaży. Kontakty znajdują się na www.radpol.eu

Końcówki kablowe aluminiowe, wg standardu DIN, na napięcia do 30kV – typu DKA



Przeznaczenie: Do zakańczania żył aluminiowych okrągłych i sektorowych na napięcia do 30kV. Zwiększają bezpieczeństwo i trwałość połączenia.

Montaż: Aby trwale zamocować końcówkę, należy ją zaprasować przy użyciu prasy z odpowiednio dobranymi szczękami. Końce żył sektorowych przed zamocowaniem w końcówce należy przeformować na okrągłe.

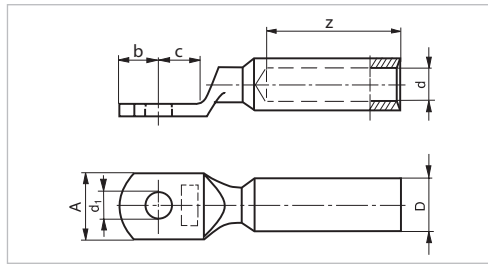
Dane techniczne: Średnice zgodne ze standardem DIN 46329 oprócz przekroju 625 mm², którego norma nie obejmuje. Materiał: rury aluminiowe ciągnięte w stanie rekrystalizowanym w gatunku EN AW-1050 A wg PN-EN 573-3.

Przekrój żyły [mm ²]		Typ końcówki	Indeks	Pakow. [szt.]	Opak. zbiorcze [szt.]	Wymiary [mm]						
rm, sm	se					D	d	d ₁	A	b	c	z
25	35	DKA 25/10	WOKCA0250001001	50	250	12	6,8	10,5	18	12	15,5	30
35	50	DKA 35/10	WOKCA0350001001	50	200	14	8	10,5	21	12	15,5	42
50	70	DKA 50/10	WOKCA0500001001	20	140	16	9,8	10,5	25	12	15,5	42
70	95	DKA 70/10	WOKCA0700001001	20	100	18,5	11,2	10,5	28	12	15,5	52
70	95	DKA 70/12	WOKCA0700001201	20	100	18,5	11,2	13	28	13	15,5	52
95	120	DKA 95/12	WOKCA0950001201	20	60	22	13,2	13	32	13	15,5	56
120	150	DKA 120/10	WOKCA1200001001	10	60	23	14,7	10,5	32	12	20	56
120	150	DKA 120/12	WOKCA1200001201	10	60	23	14,7	13	32	13	20	56
150	185	DKA 150/12	WOKCA1500001201	10	40	25	16,3	13	35	13	20	60
185	240	DKA 185/12	WOKCA1850001201	10	30	28,5	18,3	13	40	13	20	60
240	300	DKA 240/12	WOKCA2400001201	10	30	32	21	13	45	13	24	70
300	–	DKA 300/12	WOKCA3000001201	10	20	34	23,3	13	49	13	24	70
500	–	DKA 500/16	WOKCA5000001601	4	12	44	29	17	71	20	24	79
625	–	DKA 625/16	WOKCA6250001601	4	12	52	35	17	71	20	24	95

rm – żyła okrągła wielodrutowa, sm – żyła sektorowa wielodrutowa, se – żyła sektorowa jednodrutowa.

Dostępność poszczególnych indeksów znajduje się w aktualnym cenniku, który można uzyskać od Biura Obsługi Klienta lub swojego Regionalnego Kierownika Sprzedaży. Kontakty znajdują się na www.radpol.eu

Końcówki kablowe aluminiowe, szczelne, wg standardu DIN, na napięcia do 30kV – typu DKAP

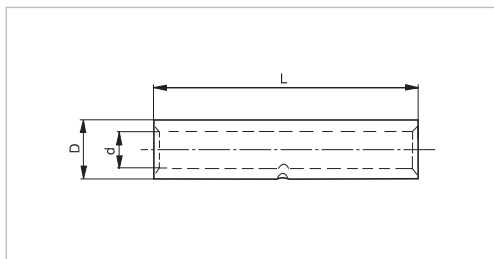


- Przeznaczenie:** Do zakańczania żył aluminiowych okrągłych i sektorowych na napięcia do 30kV. Do stosowania wewnątrz i na zewnątrz. Zwiększają bezpieczeństwo i trwałość połączenia.
- Montaż:** Aby trwale zamocować końcówkę, należy ją zaprasować przy użyciu prasy z odpowiednio dobranymi szczękami. Końce żył sektorowych przed zamocowaniem w końcówce należy przeformować na okrągłe.
- Dane techniczne:** Średnice zgodne ze standardem DIN 46329. Materiał: pręty aluminiowe ciągnięte w stanie rekrytalizowanym w gatunku EN AW-1050 A wg PN-EN 573-3. Posiadają szczelną przegrodę.

Przekrój żyły [mm ²]		Typ końcówki	Indeks	Pakow. [szt.]	Opak. zbiorcze [szt.]	Wymiary [mm]						
rm, sm	se					D	d	d1	A	b	c	z
25	35	DKAP 25/8*	WOKDA0250000801	50	500	12	6,8	8,5	25	10	15,5	30
25	35	DKAP 25/10*	WOKDA0250001001	50	500	12	6,8	10,5	25	12	15,5	30
35	50	DKAP 35/8	WOKDA0350000801	50		14	8	8,5	25	10	15,5	42
35	50	DKAP 35/10	WOKDA0350001001	50	300	14	8	10,5	25	12	15,5	42
50	70	DKAP 50/8	WOKDA0500000801	20		16	9,8	8,5	25	10	15,5	42
50	70	DKAP 50/10	WOKDA0500001001	20	240	16	9,8	10,5	25	12	15,5	42
50	70	DKAP 50/12	WOKDA0500001201	20	240	16	9,8	13	25	13	15,5	42
70	95	DKAP 70/10	WOKDA0700001001	20	200	18,5	11,2	10,5	27,5	12	16	52
70	95	DKAP 70/12	WOKDA0700001201	20	200	18,5	11,2	13	27,5	13	16	52
95	120	DKAP 95/10	WOKDA0950001001	20		22	10,5	10,5	25	12	15,5	56
95	120	DKAP 95/12	WOKDA0950001201	20	140	22	13,2	13	25	13	15,5	56
120	150	DKAP 120/10	WOKDA1200001001	10		23	14,7	10,5	30	12	20	56
120	150	DKAP 120/12	WOKDA1200001201	10	100	23	14,7	13	30	13	20	56
150	185	DKAP 150/12	WOKDA1500001201	10	80	25	16,3	13	30	13	20	60
150	185	DKAP 150/16	WOKDA1500001601	10	80	25	16,3	17	30	16	20	60
185	240	DKAP 185/12*	WOKDA1850001201	10	50	28,5	18,3	13	30	13	20	60
185	240	DKAP 185/16	WOKDA1850001601	10	50	28	18,3	17	30	16	20	60
240	300	DKAP 240/12	WOKDA2400001201	10	50	32	21	13	38	13	24	70
240	300	DKAP 240/16	WOKDA2400001601	10	50	32	21	17	38	16	24	70

rm – żyła okrągła wielodrutowa, sm – żyła sektorowa wielodrutowa, se – żyła sektorowa jednodrutowa.
Dostępność poszczególnych indeksów znajduje się w aktualnym cenniku, który można uzyskać od Biura Obsługi Klienta lub swojego Regionalnego Kierownika Sprzedaży. Kontakty znajdują się na www.radpol.eu

Złączki kablowe aluminiowe cienkościenne – typu 2 ZA



Przeznaczenie: Do łączenia żył aluminiowych okrągłych i sektorowych na napięcia do 1kV. Zwiększają bezpieczeństwo i trwałość połączenia.

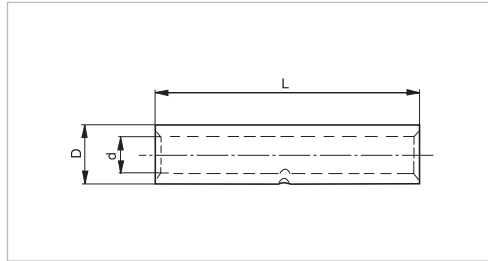
Montaż: Aby trwale zamocować złączkę, należy ją zaprasować przy użyciu prasy z odpowiednio dobranymi szczękami. Końce żył sektorowych przed zamocowaniem w złączce należy przeformować na okrągłe.

Dane techniczne: Materiał: rury aluminiowe ciągnione w stanie rekrytalizowanym w gatunku EN AW-1050 A wg PN-EN 573-3.

Przekrój żyły [mm ²]	Typ złączki	Indeks	Pakow. [szt.]	Opak. zbiorcze [szt.]	Wymiary [mm]		
					D	d	L
16	2 ZA 16	WOZAA01600000A1	50	800	9,2	5,2	50
25	2 ZA 25	WOZAA02500000A1	50	500	10,4	6,4	58
35	2 ZA 35	WOZAA03500000A1	50	300	12,0	7,6	63
50	2 ZA 50	WOZAA05000000A1	20	240	14,0	9,2	73
70	2 ZA 70	WOZAA07000000A1	20	200	15,6	10,6	76
95	2 ZA 95	WOZAA09500000A1	20	140	18,0	12,8	92
120	2 ZA 120	WOZAA12000000A1	10	100	19,7	14,3	105
150	2 ZA 150	WOZAA15000000A1	10	80	22,0	16,2	120
185	2 ZA 185	WOZAA18500000A1	10	60	24,0	17,8	132
240	2 ZA 240	WOZAA24000000A1	10	40	28,2	20,2	136

Dostępność poszczególnych indeksów znajduje się w aktualnym cenniku, który można uzyskać od Biura Obsługi Klienta lub swojego Regionalnego Kierownika Sprzedaży. Kontakty znajdują się na www.radpol.eu

Złączki kablowe aluminiowe, wg standardu DIN – typu DZA


Przeznaczenie:

Do łączenia żył aluminiowych okrągłych i sektorowych na napięcia do 10kV.
Zwiększają bezpieczeństwo i trwałość połączenia.

Montaż:

Aby trwale zamocować złączkę, należy ją zaprasować przy użyciu prasy z odpowiednio dobranymi szczękami.
Końce żył sektorowych przed zamocowaniem w złączce należy przeformować na okrągłe.

Dane techniczne:

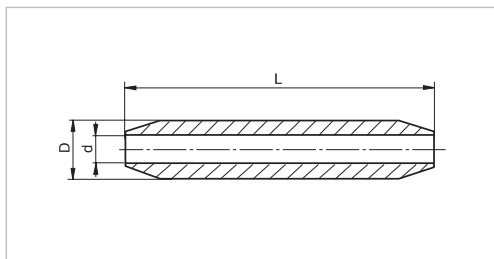
Zgodne ze standardem DIN 46267 cz.2 oprócz przekroju 625 mm², którego norma nie obejmuje.
Materiał: rury aluminiowe ciągnięte w stanie rekrytalizowanym w gatunku EN AW-1050 A wg PN-EN 573-3.

Przekrój żyły [mm ²]		Typ złączki	Indeks	Pakow. [szt.]	Opak. zbiorcze [szt.]	Wymiary [mm]		
rm, sm	se					D	d	L
16	25	DZA 16	WOZCA0160000001	50	350	12,0	5,6	60
25	35	DZA 25	WOZCA0250000001	50	300	12,0	6,8	70
35	50	DZA 35	WOZCA0350000001	50	200	14,0	8,0	85
50	70	DZA 50	WOZCA0500000001	20	160	16,0	9,8	85
70	95	DZA 70	WOZCA0700000001	20	100	18,5	11,2	105
95	120	DZA 95	WOZCA0950000001	20	80	22,0	13,2	105
120	150	DZA 120	WOZCA1200000001	10	80	23,0	14,7	105
150	185	DZA 150	WOZCA1500000001	10	50	25,0	16,3	125
185	240	DZA 185	WOZCA1850000001	10	40	28,5	18,3	125
240	300	DZA 240	WOZCA2400000001	10	30	32,0	21,0	145
300	–	DZA 300	WOZCA3000000001	10	20	34,0	23,3	145
500	–	DZA 500	WOZCA5000000001	4	12	44,0	29,0	210
625	–	DZA 625	WOZCA6250000001	4	12	52,0	35,0	210

rm – żyła okrągła wielodrutowa, sm – żyła sektorowa wielodrutowa, se – żyła sektorowa jednodrutowa.

Dostępność poszczególnych indeksów znajduje się w aktualnym cenniku, który można uzyskać od Biura Obsługi Klienta lub swojego Regionalnego Kierownika Sprzedaży. Kontakty znajdują się na www.radpol.eu

Złączki kablowe aluminiowe, wg standardu DIN, na napięcia 10 ÷ 30kV – typu DZOA



Przeznaczenie: Do łączenia żył aluminiowych okrągłych i sektorowych na napięcia 10 ÷ 30kV. Zwiększają bezpieczeństwo i trwałość połączenia.

Montaż: Aby trwale zamocować złączkę, należy ją zaprasować przy użyciu prasy z odpowiednio dobranymi szczękami. Końce żył sektorowych przed zamocowaniem w złączce należy przeformować na okrągłe.

Dane techniczne: Średnice zgodne ze standardem DIN 46267 cz.2.
Materiał: rury i pręty aluminiowe ciągnięte w stanie rekrystalizowanym w gatunku EN AW-1050 A wg PN-EN 573-3.

Przekrój żyły [mm ²] rm, sm	Typ złączki	Indeks	Pakow. [szt.]	Opakowanie zbiorcze [szt.]	Wymiary [mm]		
					D	d	L
35	DZOA 35*	WOZIA0350000001	4	48	14	8	90
50	DZOA 50*	WOZIA0500000001	4	20	16	9,8	90
70	DZOA 70	WOZIA0700000001	4	20	18,5	11,2	95
95	DZOA 95*	WOZIA0950000001	4	20	22	13,2	100
120	DZOA 120	WOZIA1200000001	4	12	23	14,7	105
150	DZOA 150*	WOZIA1500000001	4	12	25	16,3	105
185	DZOA 185*	WOZIA1850000001	4	12	28,5	18,3	125
240	DZOA 240	WOZIA2400000001	4	12	32	21	125

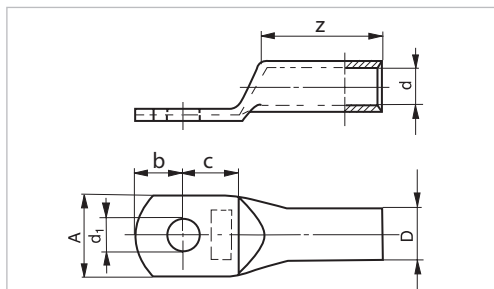
*pozycja oferowana na zapytanie, cena uzależniona od oczekiwanych ilości.

rm – żyła okrągła wielodrutowa, sm – żyła sektorowa wielodrutowa, se – żyła sektorowa jednodrutowa.

Pozostałe wymiary oferowane są na zapytanie.

Dostępność poszczególnych indeksów znajduje się w aktualnym cenniku, który można uzyskać od Biura Obsługi Klienta lub swojego Regionalnego Kierownika Sprzedaży. Kontakty znajdują się na www.radpol.eu

Końcówki kablowe miedziane – typu K, KS



K – bez pokrycia galwanicznego
KS – cynowane galwanicznie

Przeznaczenie: Do zakańczania żył miedzianych okrągłych i sektorowych na napięcia do 1kV. Zwiększają bezpieczeństwo i trwałość połączenia.

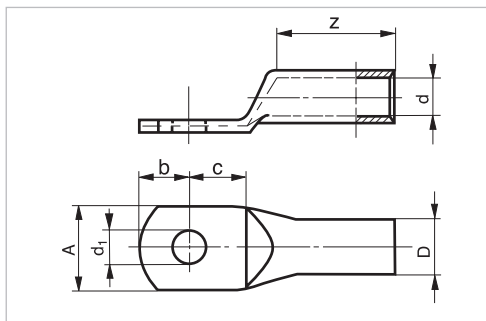
Montaż: Aby trwale zamocować końcówkę, należy ją zaprasować przy użyciu prasy z odpowiednio dobranymi szczękami. Koniec żyły sektorowej przed zamocowaniem w końcówce należy przeformować na okrągły.

Dane techniczne: Materiał: rury miedziane w gatunku Cu-ETP wg PN-EN 13600, PN-EN 13601. Końcówki KS posiadają cynową powłokę ochronną nakładaną galwanicznie.

Przekrój żyły [mm ²]	Typ końcówki	Indeks	Typ końcówki	Indeks	Pakow. [szt.]	Opak. zbiorcze [szt.]	Wymiary [mm]						
							D	d	d ₁	A	b	c	z
2,5	K 2,5/4	TOKAC0020000401	KS 2,5/4	TOKAZ0020000401	100	7000	4	2,4	4,2	8	4	5	7
4	K 4/5	TOKAC0040000501	–	–	100	6000	4,5	2,9	5,3	10	5	6	7
4	K 4/6	TOKAC0040000601	KS 4/6	TOKAZ0040000601	100	6000	4,5	2,9	6,5	10	5	6	7
4	K 4/8	TOKAC0040000801	KS 4/8	TOKAZ0040000801	100	6000	4,5	2,9	8,5	12,5	7	6,5	7
6	K 6/5	TOKAC0060000501	KS 6/5	TOKAZ0060000501	100	5000	5,5	3,8	5,3	10	5	6	9
6	K 6/6	TOKAC0060000601	KS 6/6	TOKAZ0060000601	100	5000	5,5	3,8	6,5	12	6	9	9
6	K 6/8	TOKAC0060000801	KS 6/8	TOKAZ0060000801	100	5000	5,5	3,8	8,5	12,5	6	9	9
10	K 10/6	TOKAC0100000601	KS 10/6	TOKAZ0100000601	100	2500	6,2	4,5	6,5	12	6	7	9
10	K 10/8	TOKAC0100000801	KS 10/8	TOKAZ0100000801	100	2500	6,2	4,5	8,5	7	12,5	8	9
10	K 10/10	TOKAC0100001001	KS 10/10	TOKAZ0100001001	100	2500	6,2	4,5	10,5	15	8	8	9
16	K 16/6	WOKAC0160000601	KS 16/6	WOKAZ0160000601	50	1100	8,5	5,5	6,5	12,5	6,5	8	13
16	K 16/8	WOKAC0160000801	KS 16/8	WOKAZ0160000801	50	1100	8,5	5,5	8,5	14,5	10	10	13
16	K 16/10	WOKAC0160001001	KS 16/10	WOKAZ0160001001	50	1100	8,5	5,5	10,5	17	10	10	13
25	K 25/8	WOKAC0250000801	KS 25/8	WOKAZ0250000801	50	800	10	7	8,5	16	10	10	16
25	K 25/10	WOKAC0250001001	KS 25/10	WOKAZ0250001001	50	500	10	7	10,5	18	12,5	12,5	16
35	K 35/8	WOKAC0350000801	KS 35/8	WOKAZ0350000801	50	600	12	8,5	8,5	18	10	11	18
35	K 35/10	WOKAC0350001001	KS 35/10	WOKAZ0350001001	50	500	12	8,5	11	19	12,5	12,5	18
50	K 50/8	WOKAC0500000801	KS 50/8	WOKAZ0500000801	20	300	14	10	8,5	20	11	11	19
50	K 50/10	WOKAC0500001001	KS 50/10	WOKAZ0500001001	20	300	14	10	11	20	12,5	12,5	19
50	K 50/12	WOKAC0500001201	KS 50/12	WOKAZ0500001201	20	300	14	10	13	21	12,5	13,5	19
70	K 70/8	WOKAC0700000801	KS 70/8	WOKAZ0700000801	20	240	16,5	12,1	8,5	23	11	11	22
70	K 70/10	WOKAC0700001001	KS 70/10	WOKAZ0700001001	20	240	16,5	12,1	11	23	12,5	12,5	22
70	K 70/12	WOKAC0700001201	KS 70/12	WOKAZ0700001201	20	240	16,5	12,1	13	23	12,5	13,5	22
95	K 95/10	WOKAC0950001001	KS 95/10	WOKAZ0950001001	20	200	18	13,6	11	26	12,5	12,5	26
120	K 120/10	WOKAC1200001001	KS 120/10	WOKAZ1200001001	10	150	19,5	15,1	11	29	12,5	12,5	26
120	K 120/12	WOKAC1200001201	KS 120/12	WOKAZ1200001201	10	150	19,5	15,1	13	29	12,5	13,5	26
150	K 150/10	WOKAC1500001001	–	–	10	100	21	16,5	11	31	12,5	12,5	30
150	K 150/12	WOKAC1500001201	KS 150/12	WOKAZ1500001201	10	100	21	16,5	13	31	12,5	13,5	30
185	K 185/10	WOKAC1850001001	–	–	10	80	24	19	11	35	12,5	12,5	30
185	K 185/12	WOKAC1850001201	KS 185/12	WOKAZ1850001401	10	80	24	19	13	35	12,5	13,5	30
240	K 240/12	WOKAC2400001201	KS 240/12	WOKAZ2400001401	10	80	26	21	13	38	12,5	13,5	35
240	K 240/16	WOKAC2400001601	KS 240/16	WOKAZ2400002001	10	80	26	21	17	38	17	17	35
300	K 300/12	WOKAC3000001201	KS 300/12	WOKAZ3000001401	10	50	30	24	13,0	43	14,5	15,5	45

Dostępność poszczególnych indeksów znajduje się w aktualnym cenniku, który można uzyskać od Biura Obsługi Klienta lub swojego Regionalnego Kierownika Sprzedaży. Kontakty znajdują się na www.radpol.eu

Końcówki kablowe miedziane, wg standardu DIN, na napięcie do 30kV – typu DKS



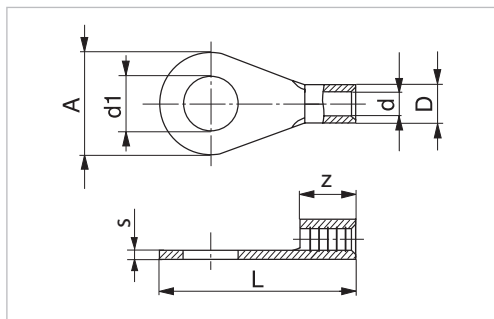
DKS – cynowane galwanicznie

- Przeznaczenie:** Do zakańczania żył miedzianych okrągłych i sektorowych na napięcia do 30kV. Zwiększają bezpieczeństwo i trwałość połączenia.
- Montaż:** Aby trwale zamocować końcówkę, należy ją zaprasować przy użyciu prasy z odpowiednio dobranymi szczękami. Koniec żyły sektorowej przed zamocowaniem w końcówce należy przeformować na okrągły.
- Dane techniczne:** Wymiary zgodne ze standardem DIN 46235.
Materiał: rury miedziane w gatunku Cu-ETP wg PN-EN 13600, PN-EN 13601.
Końcówki DKS posiadają cynową powłokę ochronną nakładaną galwanicznie.

Przekrój żyły [mm ²]	Typ końcówki	Indeks	Pakow. [szt.]	Opak. zbiorcze [szt.]	Wymiary [mm]						
					D	d	d ₁	A	b	c	z
25	DKS 25/10	WOKCZ0250001001	50	500	10	7	10,5	17	15	12	20
35	DKS 35/10	WOKCZ0350001001	50	500	12,5	8,2	10,5	19	15	12	20
50	DKS 50/10	WOKCZ0500001001	20	200	14,5	10	10,5	22	15	12	28
50	DKS 50/12	WOKCZ0500001201	20	200	14,5	10	13	24	16	13	28
70	DKS 70/10	WOKCZ0700001001	20	200	16,5	11,5	10,5	24	15	12	28
95	DKS 95/12	WOKCZ0950001201	20	140	19	13,5	13	28	16	13	35
120	DKS 120/12	WOKCZ1200001201	10	100	21	15,5	13	32	16	13	35
150	DKS 150/12	WOKCZ1500001201	10	80	23,5	17	13	34	16	13	35
185	DKS 185/12	WOKCZ1850001201	10	50	25,5	19	13	37	16	13	40
240	DKS 240/12	WOKCZ2400001201	10	50	29	21,5	13	42	16	13	40

Dostępność poszczególnych indeksów znajduje się w aktualnym cenniku, który można uzyskać od Biura Obsługi Klienta lub swojego Regionalnego Kierownika Sprzedaży. Kontakty znajdują się na www.radpol.eu

Końcówki kablowe miedziane, oczkowe – typu LZ



Przeznaczenie: Do zakańczania żył miedzianych na napięcia do 1kV. Zwiększają bezpieczeństwo i trwałość połączenia.

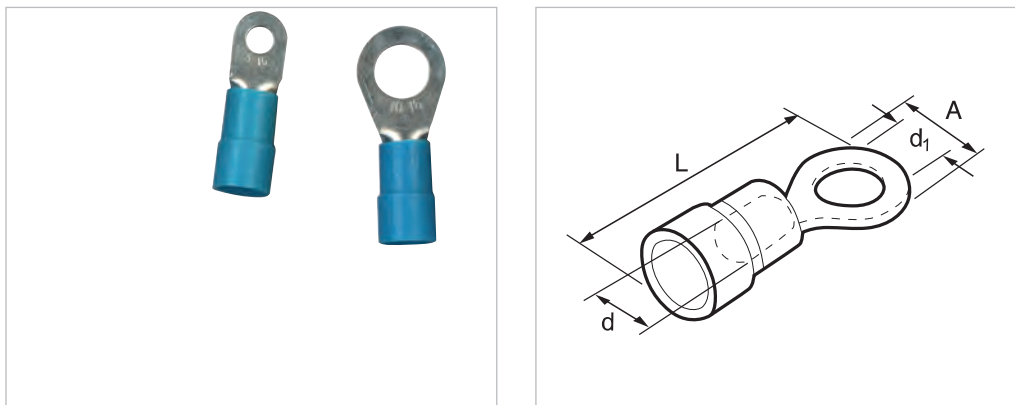
Montaż: Aby trwale zamocować końcówkę, należy ją zaprasować przy użyciu prasy z odpowiednio dobranymi szczękami.

Dane techniczne: Materiał: blacha miedziana, cynowana galwanicznie.

Przekrój żyły [mm ²]	Typ końcówki	Indeks	Pakow. [szt.]	Opak. zbiorcze [szt.]	Wymiary [mm]						
					D	d	d ₁	s	z	L	A
0,5 ÷ 1,5	LZ 1/5	TOKMZ0010000501	100	10	3,4	1,7	5,3	0,8	5,0	18,3	10
1,5 ÷ 2,5	LZ 2,5/4	TOKMZ0020000401	100	10	4	2,3	4,3	0,8	4,8	16,8	8,5
1,5 ÷ 2,5	LZ 2,5/5	TOKMZ0020000501	100	10	4	2,3	5,3	0,8	4,8	16,8	9,5
4 ÷ 6	LZ 6/5	TOKMZ0060000501	100	10	5,6	3,5	5,3	1	6,8	19,8	9,5
4 ÷ 6	LZ 6/6	TOKMZ0060000601	100	10	5,6	3,5	6,4	1	6,8	25,8	12
4 ÷ 6	LZ 6/8	TOKMZ0060000801	100	10	5,6	3,5	8,4	1	6,8	28	15
10	LZ 10/5	TOKMZ0100000501	100	5	7	4,5	5,3	1,1	8	21	10
10	LZ 10/6	TOKMZ0100000601	100	5	7	4,5	6,4	1,1	8	22,5	10,8
10	LZ 10/8	TOKMZ0100000801	100	5	7	4,5	8,4	1,1	8	27	14
16	LZ 16/8	TOKMZ0160000801	100	5	8,5	5,8	8,4	1,2	11	31	14

Dostępność poszczególnych indeksów znajduje się w aktualnym cenniku, który można uzyskać od Biura Obsługi Klienta lub swojego Regionalnego Kierownika Sprzedaży. Kontakty znajdują się na www.radpol.eu

Końcówki kablowe miedziane, oczkowe, izolowane – typu LI



Przeznaczenie: Do zakańczania żył miedzianych.
Zwiększają bezpieczeństwo i trwałość połączenia.

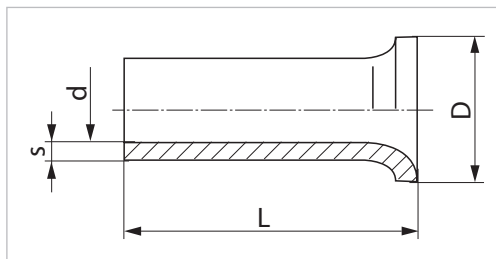
Montaż: Aby trwale zamocować końcówkę, należy ją zaprasować przy użyciu prasy z odpowiednio dobranymi szczękami.

Dane techniczne: Materiał: blacha miedziana, cynowana galwanicznie.
Dla przekrojów do 6 mm² izolacja z PCV, na napięcia do 500V, dopuszczalna temperatura pracy 70°C.
Dla przekrojów od 10 mm² izolacja z poliamidu oraz poliwęglanu, dopuszczalna temperatura pracy 105°C.

Przekrój żyły [mm ²]	Typ końcówki	Indeks	Pakow. [szt.]	Opak. zbiorcze [kpl.]	Wymiary [mm]				Kolor izolacji
					d	d ₁	L	A	
0,5 ÷ 1,5	LI 1/4	TOKMJ0010000401	100	10	1,6	4,3	21,0	8,0	czerwony
0,5 ÷ 1,5	LI 1/5	TOKMJ0010000501	100	10	1,6	5,3	21,8	8,0	czerwony
0,5 ÷ 1,5	LI 1/6	TOKMJ0010000601	100	10	1,6	6,4	23,0	10,0	czerwony
1,5 ÷ 2,5	LI 2,5/4	TOKMJ0020000401	100	10	2,3	4,3	21,0	8,0	niebieski
1,5 ÷ 2,5	LI 2,5/5	TOKMJ0020000501	100	10	2,3	5,3	22,3	9,5	niebieski
1,5 ÷ 2,5	LI 2,5/6	TOKMJ0020000601	100	10	2,3	6,4	26,5	11,0	niebieski
1,5 ÷ 2,5	LI 2,5/8	TOKMJ0020000801	100	10	2,3	8,4	27,3	12,0	niebieski
4 ÷ 6	LI 6/4	TOKMJ0060000401	100	10	3,6	4,3	25,0	8,0	żółty
4 ÷ 6	LI 6/5	TOKMJ0060000501	100	10	3,6	5,3	27,0	10,0	żółty
4 ÷ 6	LI 6/6	TOKMJ0060000601	100	10	3,6	6,4	28,5	11,0	żółty
4 ÷ 6	LI 6/8	TOKMJ0060000801	100	10	3,6	8,4	33,0	14,0	żółty
4 ÷ 6	LI 6/10	TOKMJ0060001001	100	10	3,6	10,5	34,5	15,0	żółty
10	LI 10/6	TOKMJ0100000601	100	10	4,5	6,4	31,0	11,0	czerwony
10	LI 10/8	TOKMJ0100000801	100	10	4,5	8,4	35,5	14,0	czerwony
10	LI 10/10	TOKMJ0100001001	100	10	4,5	10,5	38,5	18,0	czerwony
16	LI 16/6	TOKMJ0160000601	100	5	5,8	6,4	37,0	11,0	niebieski
16	LI 16/8	TOKMJ0160000801	100	5	5,8	8,4	40,5	14,0	niebieski
16	LI 16/10	TOKMJ0160001001	100	5	5,8	10,5	44,5	18,0	niebieski

Dostępność poszczególnych indeksów znajduje się w aktualnym cenniku, który można uzyskać od Biura Obsługi Klienta lub swojego Regionalnego Kierownika Sprzedaży. Kontakty znajdują się na www.radpol.eu

Końcówki kablowe miedziane, tulejkowe – typu AS



Przeznaczenie: Do zakańczania kabli miedzianych wielodrutowych w celu ochrony żyły i poprawy właściwości prądowych styku. Zwiększają bezpieczeństwo i trwałość połączenia.

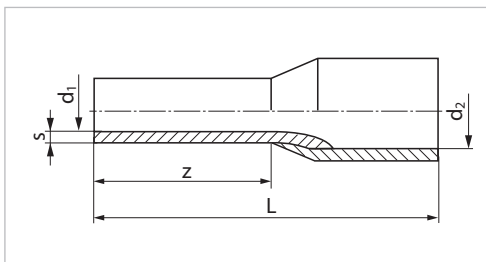
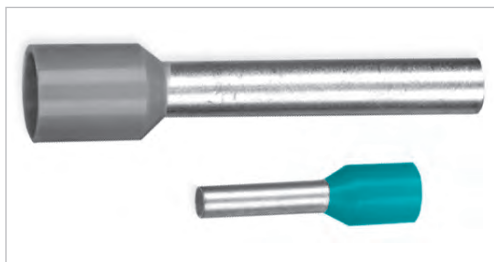
Montaż: Aby trwale zamocować końcówkę, należy ją zaprasować przy użyciu prasy z odpowiednio dobranymi szczękami.

Dane techniczne: Wykonane według normy DIN 46228 cz. 1.
Materiał: rury miedziane cynowane galwanicznie.

Przekrój żyły [mm ²]	Typ końcówki	Indeks	Pakow. [szt.]	Opak. zbiorcze [kpl.]	Wymiary [mm]			
					s	d	D	L
0,5	AS 0,5-8	TOKRZ0000000801	100	10	0,15	1	1,9	8
0,5	AS 0,5-10	TOKRZ0000001001	100	10	0,15	1	1,9	10
0,75	AS 0,75-6	TOKRZ0010000602	100	10	0,15	1,2	2,2	6
0,75	AS 0,75-8	TOKRZ0010000802	100	10	0,15	1,2	2,2	8
1	AS 1-8	TOKRZ0010000801	100	10	0,15	1,4	2,4	8
1	AS 1-10	TOKRZ0010001001	100	10	0,15	1,4	2,4	10
1,5	AS 1,5-8	TOKRZ0010000802	100	10	0,15	1,7	2,8	8
1,5	AS 1,5-10	TOKRZ0010001002	100	10	0,15	1,7	2,8	10
2,5	AS 2,5-8	TOKRZ0020000801	100	10	0,15	2,2	3,4	8
2,5	AS 2,5-10	TOKRZ0020001001	100	10	0,15	2,2	3,4	10
2,5	AS 2,5-12	TOKRZ0020001201	100	10	0,15	2,2	3,4	12
4	AS 4-10	TOKRZ0040001001	100	10	0,2	2,8	4	10
4	AS 4-12	TOKRZ0040001201	100	10	0,2	2,8	4	12
6	AS 6-12	TOKRZ0060001201	100	10	0,2	3,5	4,7	12
10	AS 10-12	TOKRZ0100001201	100	10	0,2	4,5	5,8	12
16	AS 16-18	TOKRZ0160001801	100	10	0,2	5,8	7,5	18

Dostępność poszczególnych indeksów znajduje się w aktualnym cenniku, który można uzyskać od Biura Obsługi Klienta lub swojego Regionalnego Kierownika Sprzedaży. Kontakty znajdują się na www.radpol.eu

Końcówki kablowe miedziane, tulejkowe, izolowane – typu AI



Przeznaczenie: Do zakańczania kabli miedzianych wielodrutowych w celu ochrony żyły i poprawy właściwości prądowych styku. Zwiększają bezpieczeństwo i trwałość połączenia.

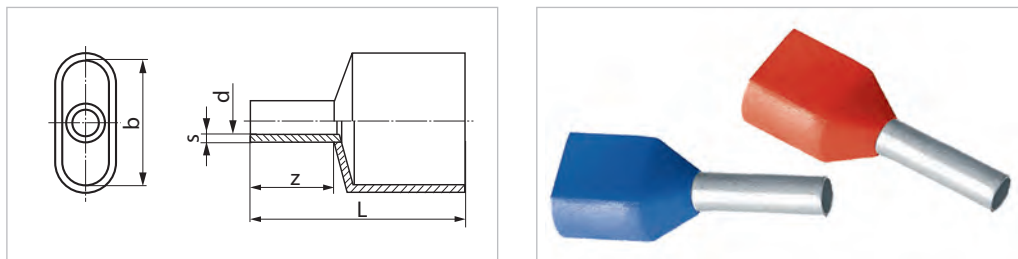
Montaż: Aby trwale zamocować końcówkę, należy ją zaprasować przy użyciu prasy z odpowiednio dobranymi szczękami.

Dane techniczne: Wykonane według normy DIN 46228 cz.4. Materiał: rury miedziane cynowane galwanicznie, izolacja z poliamidu.

Przekrój żyły [mm ²]	Typ końcówki	Indeks	Pakow. [szt.]	Opak. zbiorcze [kpl.]	Wymiary [mm]					Kolor izolacji
					s	d ₁	d ₂	z	L	
0,25	AI 0,25-8	TOKRJ0000000802	100	10	0,15	0,75	1,9	8	12	żółty
0,34	AI 0,34-8	TOKRJ0000000803	100	10	0,15	0,8	1,9	8	12	turkusowy
0,5	AI 0,5-6	TOKRJ0000000604	100	10	0,15	1	2,6	6	12	biały
0,5	AI 0,5-8	TOKRJ0000000804	100	10	0,15	1	2,6	8	14	biały
0,5	AI 0,5-10	TOKRJ0000001004	100	10	0,15	1	2,6	10	16	biały
0,75	AI 0,75-6	TOKRJ0000000605	100	10	0,15	1,2	2,8	6	12	szary
0,75	AI 0,75-8	TOKRJ0000000805	100	10	0,15	1,2	2,8	8	14	szary
0,75	AI 0,75-10	TOKRJ0000001005	100	10	0,15	1,2	2,8	10	16	szary
0,75	AI 0,75-12	TOKRJ0000001205	100	10	0,15	1,2	2,8	12	18	szary
1	AI 1-8	TOKRJ0010000801	100	10	0,15	1,4	3	8	14	czerwony
1	AI 1-10	TOKRJ0010001001	100	10	0,15	1,4	3	10	16	czerwony
1	AI 1-12	TOKRJ0010001201	100	10	0,15	1,4	3	12	18	czerwony
1,5	AI 1,5-8	TOKRJ0010000802	100	10	0,15	1,7	3,5	8	14	czarny
1,5	AI 1,5-10	TOKRJ0010001002	100	10	0,15	1,7	3,5	10	16	czarny
1,5	AI 1,5-12	TOKRJ0010001202	100	10	0,15	1,7	3,5	12	18	czarny
2,5	AI 2,5-8	TOKRJ0020000801	100	10	0,15	2,2	4,2	8	14	niebieski
2,5	AI 2,5-10	TOKRJ0020001001	100	10	0,15	2,2	4,2	10	16	niebieski
2,5	AI 2,5-12	TOKRJ0020001201	100	10	0,15	2,2	4,2	12	18	niebieski
2,5	AI 2,5-18	TOKRJ0020001801	100	10	0,15	2,2	4,2	18	24	niebieski
4	AI 4-10	TOKRJ0040001001	100	10	0,2	2,8	4,8	10	17	szary
4	AI 4-12	TOKRJ0040001201	100	10	0,2	2,8	4,8	12	20	szary
4	AI 4-18	TOKRJ0040001801	100	10	0,2	2,8	4,8	18	26	szary
6	AI 6-12	TOKRJ0060001201	100	10	0,2	3,5	6,3	12	20	żółty
6	AI 6-18	TOKRJ0060001801	100	10	0,2	3,5	6,3	18	26	żółty
10	AI 10-12	TOKRJ0100001201	100	10	0,2	4,5	7,6	12	22	czerwony
10	AI 10-18	TOKRJ0100001801	100	10	0,2	4,5	7,6	18	28	czerwony
16	AI 16-12	TOKRJ0160001201	100	10	0,2	5,8	8,8	12	24	niebieski
16	AI 16-18	TOKRJ0160001801	100	10	0,2	5,8	8,8	18	28	niebieski
25	AI 25-16	TOKRJ0250001601	100	10	0,2	7,5	11,2	16	30	żółty
25	AI 25-22	TOKRJ0250002201	100	10	0,2	7,5	11,2	22	36	żółty
35	AI 35-16	TOKRJ0350001601	50	10	0,2	8,3	12,7	16	30	czerwony
35	AI 35-18	TOKRJ0350001801	50	10	0,2	8,3	12,7	18	32	czerwony
50	AI 50-20	TOKRJ0500002001	50	10	0,3	10,3	15	20	36	niebieski
70	AI 70-20	TOKRJ0700002001	50	10	0,4	13,5	16	20	37	żółty
95	AI 95-25	TOKRJ0950002501	25	10	0,4	14,8	18,5	25	44	czerwony
120	AI 120-27	TOKRJ1200002701	25	10	0,5	16,7	20,3	27	48	niebieski

Dostępność poszczególnych indeksów znajduje się w aktualnym cenniku, który można uzyskać od Biura Obsługi Klienta lub swojego Regionalnego Kierownika Sprzedaży. Kontakty znajdują się na www.radpol.eu

Końcówki kablowe miedziane, tulejkowe podwójne, izolowane – typu AI 2x



Przeznaczenie: Do łączenia w pary i zakańczania dwóch kabli miedzianych wielodrutowych jednocześnie. Stosowane w celu ochrony żył i poprawy właściwości prądowych styku.

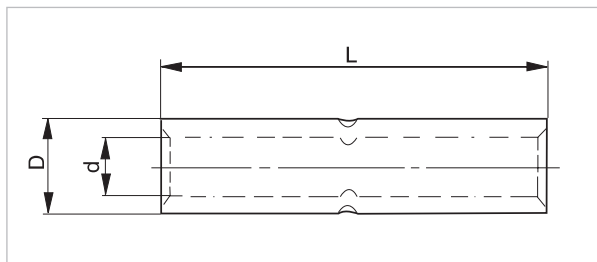
Montaż: Aby trwale zamocować końcówkę, należy ją zaprasować przy użyciu prasy z odpowiednio dobranymi szczękami.

Dane techniczne: Materiał: rury miedziane cynowane galwanicznie, izolacja z poliamidu.

Przekrój żyły [mm ²]	Typ końcówki	Indeks	Pakow. [szt.]	Opak. zbiorcze [kpl.]	Wymiary [mm]					Kolor izolacji
					s	d	b	z	L	
0,5	AI 2×0,5-8	TOKSJ0000000804	100	10	0,15	1,5	5	8	14,5	biały
0,75	AI 2×0,75-8	TOKSJ0000000805	100	10	0,15	1,8	5,5	8	14,7	szary
0,75	AI 2×0,75-10	TOKSJ0000001005	100	10	0,15	1,8	5,5	10	16,7	szary
1	AI 2×1-8	TOKSJ0010000801	100	10	0,15	2,1	5,5	8	15,1	czerwony
1	AI 2×1-10	TOKSJ0010001001	100	10	0,15	2,1	5,5	10	17,1	czerwony
1,5	AI 2×1,5-8	TOKSJ0010000802	100	10	0,15	2,3	6,5	8	15,5	czarny
1,5	AI 2×1,5-12	TOKSJ0010001202	100	10	0,15	2,3	6,5	12	19,5	czarny
2,5	AI 2×2,5-10	TOKSJ0020001001	100	10	0,2	2,9	8,0	10	18,5	niebieski
2,5	AI 2×2,5-13	TOKSJ0020001301	100	10	0,2	2,9	8,0	13	21,5	niebieski
4	AI 2×4-12	TOKSJ0040001201	100	10	0,2	3,8	8,6	12	23,1	szary
6	AI 2×6-14	TOKSJ0060001401	100	10	0,2	4,9	9,5	14	26,1	żółty
10	AI 2×10-14	TOKSJ0100001401	100	10	0,2	6,5	12,6	14	26,6	czerwony
16	AI 2×16-14	TOKSJ0160001401	100	10	0,2	8,3	19,0	14	31,3	niebieski

Dostępność poszczególnych indeksów znajduje się w aktualnym cenniku, który można uzyskać od Biura Obsługi Klienta lub swojego Regionalnego Kierownika Sprzedaży. Kontakty znajdują się na www.radpol.eu

Złączeni kablowe miedziane – typu Z, ZS



Z – bez pokrycia galwanicznego.
ZS – cynowane galwanicznie.

Przeznaczenie: Do łączenia żył miedzianych okrągłych i sektorowych na napięcia do 1kV. Zwiększają bezpieczeństwo i trwałość połączenia.

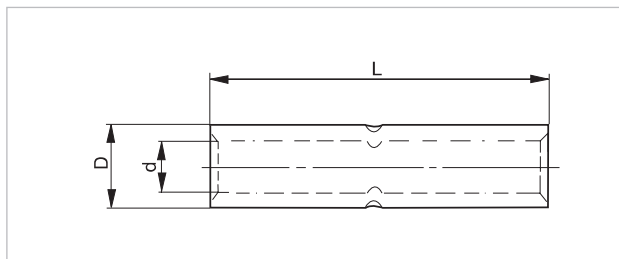
Montaż: Aby trwale zamocować złączkę, należy ją zaprasować przy użyciu prasy z odpowiednio dobranymi szczękami. Końce żył sektorowych przed zamocowaniem w złączce należy przeformować na okrągłe.

Dane techniczne: Materiał: rury miedziane w gatunku Cu-ETP wg PN-EN 13600, PN-EN 13601. Złączki ZS posiadają cynową powłokę ochronną nakładaną galwanicznie.

Przekrój żyły [mm ²]	Typ złączki	Indeks	Typ złączki	Indeks	Pakow. [szt.]	Opak. zbiorcze [kpl.]	Wymiary [mm]		
							D	d	L
0,5 ÷ 1,5	–	–	ZS 1	TOZAZ0010000001	100	1000	3,7	1,8	16
1,5 ÷ 2,5	Z 2,5	TOZAC0020000001	ZS 2,5	TOZAZ0020000001	100	1000	4,0	2,4	15
4	Z 4	TOZAC0040000001	ZS 4	TOZAZ0040000001	100	1000	4,5	2,9	20
6	Z 6	TOZAC0060000001	ZS 6	TOZAZ0060000001	100	1000	5,9	4,0	25
10	Z 10	TOZAC0100000001	ZS 10	TOZAZ0100000001	100	500	6,6	4,5	30
16	Z 16	WOZAC0160000001	ZS 16	WOZAZ0160000001	50	1400	8,5	5,5	29
25	Z 25	WOZAC0250000001	ZS 25	WOZAZ0250000001	50	800	10,0	7,0	33
35	Z 35	WOZAC0350000001	ZS 35	WOZAZ0350000001	50	600	12,0	8,5	39
50	Z 50	WOZAC0500000001	ZS 50	WOZAZ0500000001	20	400	14,0	10,0	45
70	Z 70	WOZAC0700000001	ZS 70	WOZAZ0700000001	20	300	16,5	12,1	47
95	Z 95	WOZAC0950000001	ZS 95	WOZAZ0950000001	20	220	18,0	13,6	53
120	Z 120	WOZAC1200000001	ZS 120	WOZAZ1200000001	10	140	19,5	15,1	64
150	Z 150	WOZAC1500000001	ZS 150	WOZAZ1500000001	10	120	21,0	16,5	68
185	Z 185	WOZAC1850000001	ZS 185	WOZAZ1850000001	10	100	24,0	19,0	75
240	Z 240	WOZAC2400000001	ZS 240	WOZAZ2400000001	10	60	26,0	21,0	85

Dostępność poszczególnych indeksów znajduje się w aktualnym cenniku, który można uzyskać od Biura Obsługi Klienta lub swojego Regionalnego Kierownika Sprzedaży. Kontakty znajdują się na www.radpol.eu

Złączki kablowe miedziane, wg standardu DIN – typu DZ, DZS



DZ – wg standardu DIN, bez pokrycia galwanicznego.
DZS – wg standardu DIN, cynowane galwanicznie.

Przeznaczenie: Do łączenia żył miedzianych okrągłych i sektorowych na napięcia do 10kV.
Zwiększają bezpieczeństwo i trwałość połączenia.

Montaż: Aby trwale zamocować złączkę, należy ją zaprasować przy użyciu prasy z odpowiednio dobranymi szczękami.
Końce żył sektorowych przed zamocowaniem w złączce należy przeformować na okrągłe.

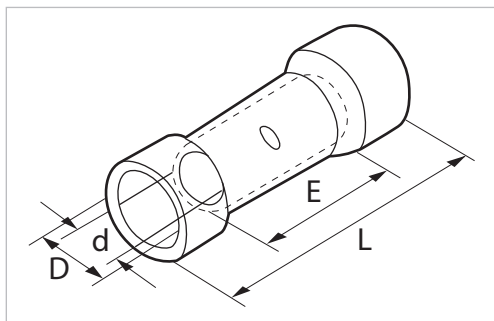
Dane techniczne: Średnice zgodne ze standardem DIN 46267 cz.1.
Materiał: pręty miedziane w gatunku Cu-ETP wg PN-EN 13600, PN-EN 13601.
Złączki DZS posiadają cynową powłokę ochronną nakładaną galwanicznie.

Przekrój żyły [mm ²]	Typ złączki	Indeks	Typ złączki	Indeks	Pakow. [szt.]	Opak. zbiorcze [kpl.]	Wymiary [mm]		
							D	d	L
16	DZ 16	WOZCC0160000001	DZS 16	WOZCZ0160000001	50	800	8,5	5,5	50
25	DZ 25	WOZCC0250000001	DZS 25	WOZCZ0250000001	50	600	10,0	7,0	50
35	DZ 35	WOZCC0350000001	DZS 35	WOZCZ0350000001	50	400	12,5	8,2	50
50	DZ 50	WOZCC0500000001	DZS 50	WOZCZ0500000001	20	300	14,5	10,0	56
70	DZ 70*	WOZCC0700000001	DZS 70	WOZCZ0700000001	20	220	16,5	11,5	56
95	DZ 95*	WOZCC0950000001	DZS 95	WOZCZ0950000001	20	140	19,0	13,5	70
120	DZ 120*	WOZCC1200000001	DZS 120	WOZCZ1200000001	10	120	21,0	15,5	70
150	DZ 150*	WOZCC1500000001	DZS 150	WOZCZ1500000001	10	100	23,5	17,0	80
185	DZ 185*	WOZCC1850000001	DZS 185	WOZCZ1850000001	10	60	25,5	19,0	85
240	DZ 240*	WOZCC2400000001	DZS 240	WOZCZ2400000001	10	50	29,0	21,5	90
300	DZ 300*	WOZCC3000000001	DZS 300	WOZCZ3000000001	4	12	32,0	24,5	100
400	DZ 400*	WOZCC4000000001	DZS 400	WOZCZ4000000001	4	12	38,5	27,5	150
500	DZ 500*	WOZCC5000000001	DZS 500	WOZCZ5000000001	4	12	42,0	31,0	160
625	DZ 625*	WOZCC6250000001	DZS 625	WOZCZ6250000001	4	12	44,0	34,5	160

* pozycja oferowana na zapytanie, cena uzależniona od oczekiwanych ilości.

Dostępność poszczególnych indeksów znajduje się w aktualnym cenniku, który można uzyskać od Biura Obsługi Klienta lub swojego Regionalnego Kierownika Sprzedaży. Kontakty znajdują się na www.radpol.eu

Złączki kablowe miedziane z izolacją termokurczliwą z klejem – typu ZKIT



Przeznaczenie: Do łączenia żył miedzianych narażonych na oddziaływanie wilgoci, popularne w instalacjach przydomowych np. dzwonekowych, alarmowych. Zwiększają bezpieczeństwo, trwałość połączenia oraz szczelnie izolują.

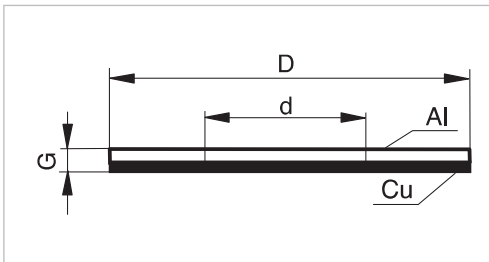
Montaż: Aby trwale zamocować złączkę, należy ją zaprasować przy użyciu prasy ze szczękami przeznaczonymi do złączek z izolacją termokurczliwą (z nie ostrymi krawędziami). Prasa powinna mieć odpowiednio ustawioną siłę docisku, tak aby w ostatnim etapie zostawiała minimalny luz, który zabezpieczy izolację złączek przed uszkodzeniem. Po zaprasowaniu obkurczyć izolację złączek za pomocą nagrzewnicy lub delikatnym płomieniem.

Dane techniczne: Materiał: rury miedziane cynowane galwanicznie, izolacja termokurczliwa z klejem.

Przekrój żyły wejściowej [mm]	Typ złączki	Indeks	Pakow. [szt.]	Opak. zbiorcze [kpl.]	Wymiary [mm]				Kolor izolacji
					D	d	L	E	
0,5 ÷ 1,5	ZKIT 1,5	TOZAK0010000001	100	50	4,5	1,7	35,0	15	czerwony
1,5 ÷ 2,5	ZKIT 2,5	TOZAK0020000001	100	50	5,5	2,3	37,0	15	niebieski
4 ÷ 6	ZKIT 6	TOZAK0060000001	100	50	6,5	3,4	41,0	15	żółty

Dostępność poszczególnych indeksów znajduje się w aktualnym cenniku, który można uzyskać od Biura Obsługi Klienta lub swojego Regionalnego Kierownika Sprzedaży. Kontakty znajdują się na www.radpol.eu

Podkładki cupalowe aluminiowo-miedziane – typu PC



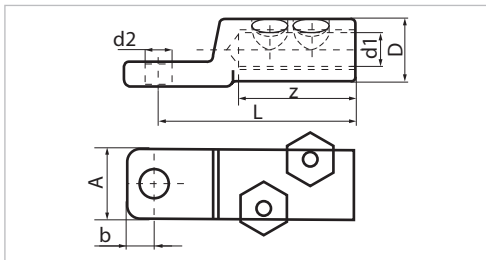
Przeznaczenie: Podkładki cupalowe aluminiowo-miedziane służą do przyłączania końcówek kablowych do szyn w transformatorach, mają również szerokie zastosowanie w urządzeniach elektrotechnicznych do łączenia elementów wykonanych z aluminium i miedzi. Zwiększają bezpieczeństwo, trwałość i jakość połączenia dzięki wyeliminowaniu reakcji chemicznych powstających na styku dwóch różnych metali.

Dane techniczne: Materiał: blacha aluminiowo-miedziana.

Nazwa produktu	Indeks	Pakow. [szt.]	Opak. zbiorcze [kpl.]	Wymiary [mm]		
				D	d	g
PC 8,5	WOPAD01908501	100	35	19	8,5	1
PC 11,0	WOPAD02401101	100	25	24	11,0	1
PC 13,0	WOPAD03001301	100	25	30	13,0	1
PC 17,0	WOPAD03801701	100	20	38	17,0	1

Dostępność poszczególnych indeksów znajduje się w aktualnym cenniku, który można uzyskać od Biura Obsługi Klienta lub swojego Regionalnego Kierownika Sprzedaży. Kontakty znajdują się na www.radpol.eu

Końcówki kablowe śrubowe, szczelne, na napięcia do 36kV – typu SN ML36



Przeznaczenie: Służą do zakańczania kabli o żyłach aluminiowych i miedzianych, okrągłych i sektorowych, na napięcia do 36kV. Zwiększają bezpieczeństwo, trwałość i jakość połączenia dzięki śrubom zrywalnym po osiągnięciu właściwej siły docisku.

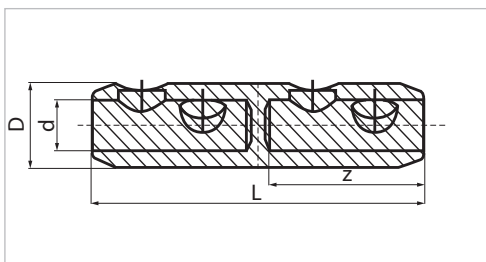
Montaż: Po umieszczeniu żyły kablowej w końcówce należy dokręcić śrubę do momentu zerwania.

Dane techniczne: Zgodność z normą IEC 61238-1 klasa A.
Materiał: korpus ze stopu aluminium o wysokiej wytrzymałości, cynowany; śruby mosiężne, cynowane. Końcówki są spakowane w osobne opakowania zawierające instrukcję montażu i pierścienie do centrycznego ustawienia żyły kablowej.

Oznaczenie	Przekrój żyły Al oraz Cu [mm ²]					Dodatkowy przekrój żyły Cu [mm ²]	Wymiary [mm]							Ilość śrub
	rm	re	sm	se	rmv		rm	d2	d1	D	z	L	A	
SN ML36-16-95×12	16-95	10-95	25-70	16-70	16-95	10	13	12,5	24	32	60	30	15	1
SN ML36-50-150×12	50-150	50-150	50-120	50-150	35-150	35	13	15,5	30	35	79	30	16	1
SN ML36-95-240×12	95-240	95-240	95-185	95-240	95-240	–	13	20	33	56	95	33	17	2

Dostępność poszczególnych indeksów znajduje się w aktualnym cenniku, który można uzyskać od Biura Obsługi Klienta lub swojego Regionalnego Kierownika Sprzedaży. Kontakty znajdują się na www.radpol.eu

Złączki kablowe śrubowe, szczelne, na napięcia do 36kV – typu SN MC36



Przeznaczenie: Służą do łączenia kabli o żyłach aluminiowych i miedzianych, okrągłych i sektorowych, na napięcia do 36kV. Zwiększają bezpieczeństwo, trwałość i jakość połączenia dzięki śrubom zrywalnym po osiągnięciu właściwej siły docisku

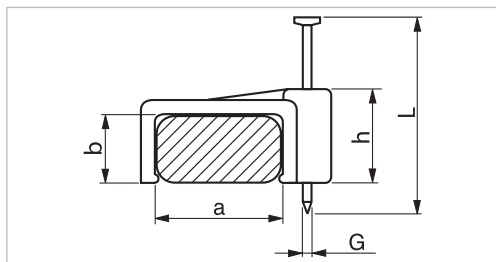
Montaż: Po umieszczeniu żyły kablowej w złączce należy dokręcić śrubę do momentu zerwania.

Dane techniczne: Zgodność z normą IEC 61238-1 klasa A.
Materiał: korpus ze stopu aluminium o wysokiej wytrzymałości, cynowany; śruby mosiężne, cynowane. Złączki są spakowane w osobne opakowania zawierające instrukcję montażu i pierścienie do centrycznego ustawienia żyły kablowej.

Oznaczenie	Przekrój żyły Al oraz Cu [mm ²]					Dodatkowy przekrój żyły Cu [mm ²]	Wymiary [mm]				Ilość śrub
	rm	re	sm	se	rmv		d	D	z	L	
SN MC36-16-95	16-95	10-95	25-70	16-70	16-95	10	12,5	24	32	70	2
SN MC36-50-150	50-150	50-150	50-120	50-150	35-150	35	15,5	30	35	85	2
SN MC36-95-240	95-240	95-240	95-185	95-240	95-240	–	20	33	56	120	4

Dostępność poszczególnych indeksów znajduje się w aktualnym cenniku, który można uzyskać od Biura Obsługi Klienta lub swojego Regionalnego Kierownika Sprzedaży. Kontakty znajdują się na www.radpol.eu

Uchwyty kablowe FLOP do przewodów płaskich – typu FP



Przeznaczenie: Służą do mocowania przewodów elektroenergetycznych podczas układania instalacji w budynkach. Hartowany gwóźdź o zwiększonej długości ułatwia wbijanie w różne materiały, a użycie kołków rozporowych KR1 zapewnia trwałe mocowanie na kruchych podłożach. Budowa uchwyty gwarantuje pewne trzymanie przewodów płaskich. Umożliwiają tanie, szybkie i wygodne układanie estetycznie wyglądającej instalacji.

Montaż: Za pomocą gwóźdźa wbijanego w podłoże lub w kołek rozporowy KR1.

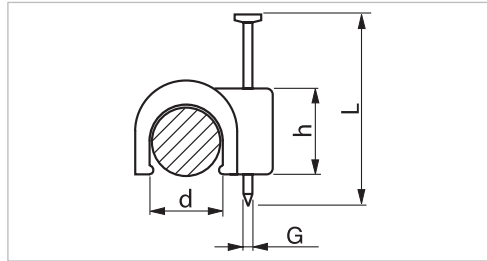
Dane techniczne: Gwóźdź stalowy, hartowany, pokryty galwanicznie cynkiem.
Uchwyty kablowe i kołki rozporowe wykonane są z polipropylenu (BN-79/6364-03).
Temperatura pracy: od -15°C do 70°C .
Uchwyty pakowane są w woreczki z eurozawieszkami ułatwiającymi ekspozycję.
Pakowane w woreczek.

Nazwa produktu	Indeks	Pakowanie [szt.]	Opakowanie zbiorcze [kpl.]	Wymiary [mm]				
				a	b	h	L	G
FP 5/3	TOUFP0501	100	40	5	3,5	5,5	21	1,8
FP 6/4	TOUFP0601	100	40	6	4,0	6,0	21	1,8
FP 8/5	TOUFP0801	100	20	8	5,0	7,0	33	2,0
FP 10/6	TOUFP1001	100	20	10	5,5	8,0	25	2,1
FP 12/6	TOUFP1201	100	15	12	6,0	9,5	25	2,1

Nazwa produktu	Typ przewodu
FP 5/3	SMYp 2×0,75; SMYp 2×0,5; TKSy 1×2×0,5
FP 6/4	OMYp 2×0,5 OMYp 2×0,75; OMYp 2×1
FP 8/5	OMYp 2×1,5; YDYp 300/500V 2×1; 2×1,5; 2×2,5
FP 10/6	YDYp 450/750V 2×1 i 2×1,5; YDYp 300/500V 3×1 i 3×1,5
FP 12/6	YDYp 450/750V 3×1 i 3×1,5; YDYp 300/500V 3×2,5

Dostępność poszczególnych indeksów znajduje się w aktualnym cenniku, który można uzyskać od Biura Obsługi Klienta lub swojego Regionalnego Kierownika Sprzedaży. Kontakty znajdują się na www.radpol.eu

Uchwyty kablowe FLOP do przewodów okrągłych – typu FO



Przeznaczenie: Służą do mocowania przewodów elektroenergetycznych podczas układania instalacji w budynkach. Hartowany gwóźdź o zwiększonej długości ułatwia wbijanie w różne materiały, a użycie kołków rozporowych KR1 zapewnia trwałe mocowanie na kruchych podłożach. Budowa uchwyty gwarantuje pewne trzymanie przewodów okrągłych. Umożliwiają tanie, szybkie i wygodne układanie estetycznie wyglądającej instalacji.

Montaż: Za pomocą gwoździa wbijanego w podłoże lub w kołek rozporowy KR1.

Dane techniczne: Gwóźdź stalowy, hartowany, pokryty galwanicznie cynkiem. Uchwyty kablowe i kołki rozporowe wykonane są z polipropylenu (BN-79/6364-03). Temperatura pracy: od -15°C do 70°C. Uchwyty pakowane są w woreczki z eurozawieszkami ułatwiającymi ekspozycję. Pakowane w woreczek.

Nazwa produktu	Indeks	Pakowanie [szt.]	Opakowanie zbiorcze [kpl.]	Wymiary [mm]			
				d	h	L	G
FO 3	TOUF00301	100	60	3	5,0	22	1,5
FO 4	TOUF00401	100	50	4	5,0	21	1,8
FO 5	TOUF00501	100	40	5	5,5	21	1,8
FO 6	TOUF00601	100	30	6	7,5	23	1,8
FO 7	TOUF00701	100	25	7	7,5	23	1,8
FO 8	TOUF00801	100	20	8	9,0	31	2,0
FO 9	TOUF00901	100	15	9	10,0	27	2,0
FO 10	TOUF01001	100	15	10	11,0	33	2,0
FO 12	TOUF01201	100	12	12	13,0	33	2,2
FO 16	TOUF01601	100	6	16	16,5	38	2,4

Nazwa produktu	Typ przewodu	Nazwa produktu	Typ przewodu
FO 3	LgY 1×2,5; YTDY 4×0,5	FO 8	YDY 2×1,5; YDY 3×1
FO 4	LgY 1×4	FO 9	YDY 3×1,5; YDY 4×1; YFY 4×1,5; OWY 4×1,5
FO 5	OMY 2×1; 2×1,5; 3×0,5; LgY 1×6	FO 10	YDY 2×4; YDY 3×4; LgY 1×35
FO 6	LgY 1×10; OMY 2×1,5; WDX 75-1; YTDY 16×0,5	FO 12	LgY 1×50
FO 7	YDY 2×1; LgY 1×16	FO 16	OWY 5×4; LgY 1×95; YDY 4×6

Dostępność poszczególnych indeksów znajduje się w aktualnym cenniku, który można uzyskać od Biura Obsługi Klienta lub swojego Regionalnego Kierownika Sprzedaży. Kontakty znajdują się na www.radpol.eu

Uchwyty szybkiego montażu do przewodów płaskich – typu USMP



Przeznaczenie: Do szybkiego montażu przewodów płaskich w instalacjach naściennych, sufitowych i podłogowych. Zapewniają niski koszt montażu oraz profesjonalny wygląd instalacji.

Montaż: Należy zamocować przewód w uchwycie, następnie umieścić uchwyt w wywierconym otworze montażowym.

Dane techniczne: Materiał: polipropylen.

Nazwa zestawu	Indeks	Maksymalna szerokość przewodu [mm]	Przeznaczenie do przewodów	Montaż uchwytów		Pakowanie [szt.]
				Rozmiar wiertła [mm]	Głębokość otworu [mm]	
USMP 11	TOUSP01	11	YDYp 2×1; 2×1,5; 2×2,5; 3×1; 3×	6÷6,5	35	100
USMP 13	TOUSP02	13	YDYp 3×1,5; 3×2,5; UTP-dual	6÷6,5	35	100
USMP 16	TOUSP03	16	YDYp 4×1,5; 4×2,5	6÷6,5	35	100
USMP 2x	TOUSP04	13	YDYp 3×1,5; 3×2,5; 4×1,5; UTP-d	6÷6,5	40	50

Dostępność poszczególnych indeksów znajduje się w aktualnym cenniku, który można uzyskać od Biura Obsługi Klienta lub swojego Regionalnego Kierownika Sprzedaży. Kontakty znajdują się na www.radpol.eu

Uchwyty szybkiego montażu do przewodów okrągłych – typu USMO



Przeznaczenie: Do szybkiego montażu przewodów okrągłych oraz rur w instalacjach naściennych, sufitowych i podłogowych. Zapewniają niski koszt montażu oraz profesjonalny wygląd instalacji.

Montaż: Należy zamocować przewód w uchwycie, następnie umieścić uchwyt w wywierconym otworze montażowym.

Dane techniczne: Materiał: polipropylen.

Nazwa zestawu	Indeks	Średnica przewodu		Przeznaczenie do przewodów	Montaż uchwytów		Pakowanie [szt.]
		od [mm]	do [mm]		Rozmiar wiertła [mm]	Głębokość otworu [mm]	
USMO 6	TOUSO01	5	7	YTKSY 1×2×0,5; 1×4×0,5; 5×2×0,5; DY6;	6÷6,5	35	100
USMO 8	TOUSO02	7	9	YDY 2×1; 2×1,5; 3×1; antenowe i tel. kablo	6÷6,5	35	100
USMO 10	TOUSO03	9	11	YDY 2×2,5; 2×1,5; 3×1,5; 3×2,5; 4×1; 4	6÷6,5	35	100

Dostępność poszczególnych indeksów znajduje się jest w aktualnym cenniku, który można uzyskać od Biura Obsługi Klienta lub swojego przedstawiciela handlowego. Kontakty znajdują się na www.radpol.eu

Uchwyty szybkiego montażu, hakowe, do rur okrągłych – typu USMH



Przeznaczenie: Do szybkiego montażu rur oraz przewodów w instalacjach ściennych, sufitowych i podłogowych. Zapewniają niski koszt montażu oraz profesjonalny wygląd instalacji.

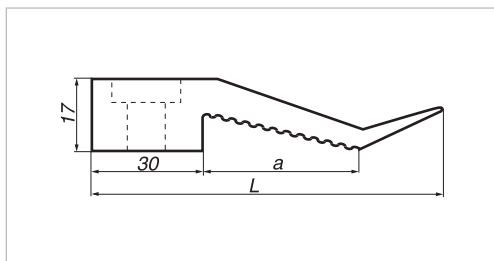
Montaż: Poprzez umieszczenie uchwyty w wywierconym otworze montażowym.

Dane techniczne: Materiał: polipropylen.

Nazwa zestawu	Indeks	Średnica przewodu		Przeznaczenie do przewodów	Montaż uchwyty		Pakowanie [szt.]
		od [mm]	do [mm]		Rozmiar wiertła [mm]	Głębokość otworu [mm]	
USMH 18-22	TOUSH	18	22	Rury instalacyjne gładkie i karbowane, przewody	7 ÷ 8	50	100
USMH 2×18-2	TOUSH	18	22	YDY 5×10; 7×6; 7×10; 10×2,5; 10×4	7 ÷ 8	50	100

Dostępność poszczególnych indeksów znajduje się w aktualnym cenniku, który można uzyskać od Biura Obsługi Klienta lub swojego Regionalnego Kierownika Sprzedaży. Kontakty znajdują się na www.radpol.eu

Uchwyty kablowe zbiorcze – typu UKZ



Przeznaczenie: Do zbiorczego mocowania przewodów energetycznych w instalacjach ściennych, sufitowych i podłogowych. Ich elastyczna budowa i uchwyt odciągowy umożliwiają łatwe dokładanie i przytrzymanie kolejnych przewodów. Płaska konstrukcja uchwyty umożliwia stosowanie w instalacjach podtynkowych. Zapewniają niższy koszt i skrócenie czasu montażu instalacji w przypadku większej ilości przewodów.

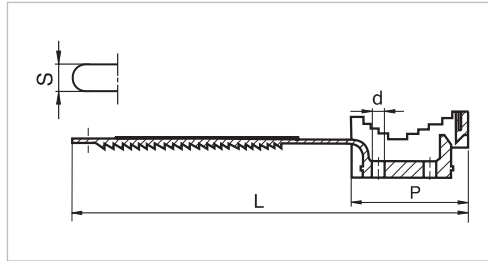
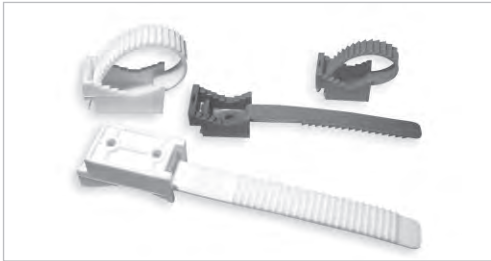
Montaż: Mocowanie za pomocą wkrętu lub śruby.

Dane techniczne: Materiał: polipropylen.

Nazwa zestawu	Indeks	Wymiary [mm]		przeznaczenie do przewodów	Montaż	Pakowanie [szt.]
		a	L			
UKZ 52	TOUA02	52	105	maks. 6 przewodów: YDY 2×2,5; 3×1,5; 3×2,5; 4×1; 4	maksymalna średnica	50
UKZ 77	TOUA03	77	130	maks. 9 przewodów: YDY 2×2,5; 3×1,5; 3×2,5; 4×1; 4×1,5	śruby 6 mm, główki	50
UKZ 2×77	TOUA01	2×77	230	maks. 2×9 przewodów: YDY 2×2,5; 3×1,5; 3×2,5; 4×1; 4×1,5	śruby 11 mm	50

Dostępność poszczególnych indeksów znajduje się w aktualnym cenniku, który można uzyskać od Biura Obsługi Klienta lub swojego Regionalnego Kierownika Sprzedaży. Kontakty znajdują się na www.radpol.eu

Uchwyty kablowe zaczepowe – typu UP



Przeznaczenie: Służą do mocowania przewodów elektroenergetycznych. Są bardzo elastyczne. Umożliwiają rozpinanie i wielokrotne użytkowanie.

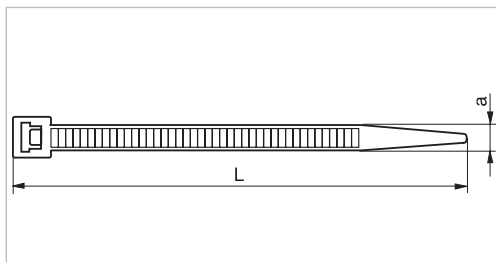
Montaż: Uchwyty przykręca się do podłoża za pomocą wkrętów np. do betonu, drewna, stali (uchwyty sprzedawane są bez wkrętów).

Dane techniczne: Materiał: polietylen (PN-86/C-89280).
Temperatura pracy: od -15°C do 70°C.
Wersja standardowa oraz wersja odporna na promieniowanie UV (oznaczenie UV-C).

Nazwa produktu	Indeks	Maksymalna średnica wiązki [mm]	Pakowanie [szt.]	Opakowanie zbiorcze [kpl.]	Wymiary [mm]				Kolory
					L	d	P	S	
UP 22-B	WOUZ001W1	18	100	20	93	4,5	28	10	biały
UP 30-B	WOUZ002W1	30	100	10	145	5,4	37	13	biały
UP 50-B	WOUZ003W1	45	10	30	220	2×6,4	61	22	biały
UP 22 UV-C	WOUZ001BV1	18	100	20	93	4,5	28	10	czarny
UP 30 UV-C	WOUZ002BV1	30	100	10	145	5,4	37	13	czarny
UP 50 UV-C	WOUZ003BV1	45	10	30	220	2×6,4	61	22	czarny

Dostępność poszczególnych indeksów znajduje się w aktualnym cenniku, który można uzyskać od Biura Obsługi Klienta lub swojego Regionalnego Kierownika Sprzedaży. Kontakty znajdują się na www.radpol.eu

Opaski kablowe



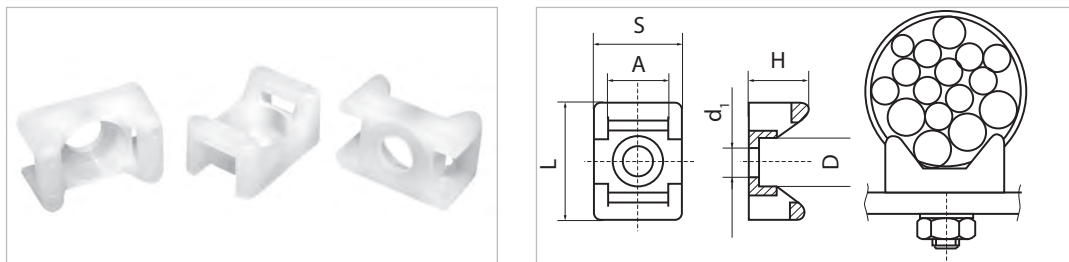
Przeznaczenie: Służą do łączenia w wiązki przewodów elektrycznych, rurek, węży itp. Dzięki zaokrąglonym krawędziom są bezpieczne i łatwe w montażu.

Dane techniczne: Opaski dostępne w kolorze białym oraz czarnym (za nazwą opaski należy dodać literę „C”, np. CT 100-2,5-C). Opaski w kolorze czarnym mają podwyższoną odporność na działanie promieni UV. Materiał: poliamid 6.6. Nie zawierają halogenków, kadmu, rtęci, ołowiu, chromu. Klasa palności wg UL 94 V2. Temperatura montażu: od 0°C do 40°C, temperatura pracy: od -35°C do 85°C. W związku ze specyfiką produkcji tolerancja wymiarów wynosi: długość 9%, szerokość 12%. Do szerokości 4,8 opaski są pakowane w worki po 10 kpl., a następnie w kartony zbiorcze zgodnie ze specyfikacją. Siła potrzebna do zerwania opaski jest podana w jednostkach kilogram siły (1 kG = 9,8 N).

Maksymalna średnica wiązki [mm]	Nazwa produktu	Indeks (k. biały)	Indeks (k. czarny)	Pakowanie [szt.]	Opakowanie zbiorcze [kpl.]	Wymiary [mm]		Wytrzymałość na zerwanie [kg]
						L	a	
15	CT 80-2,4	TOOCW008002401	TOOCB008002401	100	800	80	2,4	8
21	CT 100-2,5	TOOCW010002501	TOOCB010002501	100	700	100	2,5	8
30	CT 120-2,5	TOOCW012002501	TOOCB012002501	100	700	120	2,5	8
40	CT 160-2,5	TOOCW016002501	TOOCB016002501	100	500	160	2,5	8
50	CT 200-2,5	TOOCW020002502	TOOCB020002502	100	400	200	2,5	8
33	CT 140-3,6	TOOCW014003601	TOOCB014003601	100	400	140	3,6	18
50	CT 200-3,6	TOOCW020003602	TOOCB020003602	100	250	200	3,6	18
76	CT 300-3,6	TOOCW030003601	TOOCB030003601	100	200	300	3,6	18
102	CT 370-3,6	TOOCW037003601	TOOCB037003601	100	170	370	3,6	18
24	CT 120-4,8	TOOCW012004801	TOOCB012004801	100	200	120	4,8	22
38	CT 160-4,8	TOOCW016004801	TOOCB016004801	100	170	160	4,8	22
50	CT 200-4,8	TOOCW020004801	TOOCB020004801	100	180	200	4,8	22
60	CT 250-4,8	TOOCW025004801	TOOCB025004801	100	170	250	4,8	22
76	CT 300-4,8	TOOCW030004801	TOOCB030004801	100	140	300	4,8	22
102	CT 370-4,8	TOOCW037004801	TOOCB037004801	100	120	370	4,8	22
110	CT 430-4,8	TOOCW043004801	TOOCB043004801	100	100	430	4,8	22
50	CT 200-7,6	TOOCW020007601	TOOCB020007601	100	100	200	7,6	38
76	CT 292-7,6	TOOCW029207601	TOOCB029207601	100	75	292	7,6	54
98	CT 368-7,6	TOOCW036807601	TOOCB036807601	100	60	368	7,6	54
118	CT 450-7,8	TOOCW045007801	TOOCB045007801	100	50	450	7,8	54
150	CT 540-7,8	TOOCW054007801	TOOCB054007801	100	40	540	7,8	54
195	CT 750-7,8	TOOCW075007802	TOOCB075007802	25	80	750	7,8	54
140	CT 528-9	TOOCW052809002	TOOCB052809002	25	120	528	9,0	79
185	CT 710-9	TOOCW071009002	TOOCB071009002	25	70	710	9,0	79
239	CT 812-9	TOOCW081209002	TOOCB081209002	25	40	812	9,0	79
295	CT 1020-9	TOOCW102009002	TOOCB102009002	25	40	1020	9,0	79
120	CT 480-12,6	TOOCW048012602	TOOCB048012602	25	–	480	12,6	114
204	CT 730-12,6	TOOCW073012602	TOOCB073012602	25	–	730	12,6	114
295	CT 1030-12,6	TOOCW103012602	TOOCB103012602	25	20	1030	12,6	114

Dostępność poszczególnych indeksów znajduje się w aktualnym cenniku, który można uzyskać od Biura Obsługi Klienta lub swojego Regionalnego Kierownika Sprzedaży. Kontakty znajdują się na www.radpol.eu

Uchwyty mocujące do opasek kablowych, oczkowe – typu UMO



Przeznaczenie: Służą do mocowania wiązek kablowych lub rur za pomocą opasek kablowych CT przypiętych do uchwyty przykręconego do podłoża.

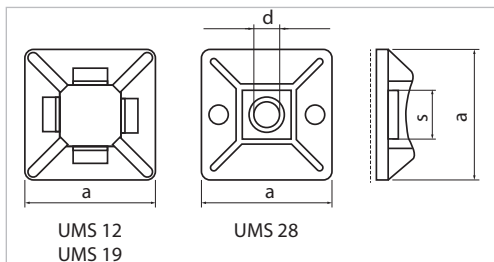
Montaż: Za pomocą śruby, wkrętu lub kołka.

Dane techniczne: Korpus z poliamidu 6.6 kolor biały. Temperatura pracy: od -40°C do 85°C.

Nazwa produktu	Indeks	Pakowanie [szt.]	Wymiary [mm]					
			A	D	d ₁	H	S	L
UMO 5	TOM3W1	100	5,0	6,6	3,4	7,2	9,5	14,9
UMO 9	TOM3W2	100	9,0	12,4	6,4	9,7	15,9	21,9

Dostępność poszczególnych indeksów znajduje się w aktualnym cenniku, który można uzyskać od Biura Obsługi Klienta lub swojego Regionalnego Kierownika Sprzedaży. Kontakty znajdują się na www.radpol.eu

Uchwyty mocujące do opasek kablowych, samoprzylepne – typu UMS



- Przeznaczenie:** Służą do mocowania wiązek kablowych lub rur za pomocą opasek kablowych CT przypiętych do uchwyty przyklejonego lub przykręconego do podłoża.
- Montaż:** Uchwyty mogą być przyklejane po uprzednim zdjęciu folii chroniącej warstwę kleju, przez docisk na płaskim, gładkim, oczyszczonym i odtuszczonym podłożu. Alternatywnym lub dodatkowym sposobem montażu jest przykręcenie uchwyty za pomocą śruby, wkrętu lub kołka.
- Dane techniczne:** Korpus z poliamidu 6.6, kolor biały i czarny. Uchwyty w kolorze czarnym posiadają podwyższoną odporność na promieniowanie UV. Temperatura pracy: od -40°C do 70°C. Klej samoprzylepny osiąga pełną wytrzymałość po 24 godzinach od przyklejenia.

Nazwa produktu	Indeks	Pakowanie [szt.]	Kolor	Maksymalne obciążenie statyczne [g]	Wymiary [mm]		
					a	d	s
UMS 12	TOM9W1	100	biały	40	12,5	–	3,0
UMS 12-C	TOM9B1	100	czarny	40	12,5	–	3,0
UMS 19	TOM9W2	100	biały	100	19,0	–	4,0
UMS 19-C	TOM9B2	100	czarny	100	19,0	–	4,0
UMS 28	TOM9W0	100	biały	260	28,4	5,5	5,0
UMS 28-C	TOM9B0	100	czarny	260	28,4	5,5	5,0

Dostępność poszczególnych indeksów znajduje się w aktualnym cenniku, który można uzyskać od Biura Obsługi Klienta lub swojego Regionalnego Kierownika Sprzedaży. Kontakty znajdują się na www.radpol.eu

Taśmy elektroizolacyjne – typu AR



Przeznaczenie: Uniwersalne, samogasnące taśmy samoprzylepne z PCV, przeznaczone do stosowania w miejscach, gdzie wymagane są bardzo dobre własności izolacyjne. Idealne do stosowania w instalacjach przemysłowych i domowych. Bardzo dobrze przylepne, elastyczne, izolujące, uszczelniające, o wysokiej odporności na wilgoć, ścieranie, oddziaływanie chemikaliów. Służą do odtwarzania izolacji kabli i przewodów, wiązkiowania, oznaczania faz, ochrony przed korozją elektrolityczną, uszczelniania, pakowania, itp.

Montaż: W temperaturze pokojowej, z dala od źródeł ciepła, chronić przed promieniami słonecznymi i wilgocią. Przechowywać nie dłużej niż 1 rok.

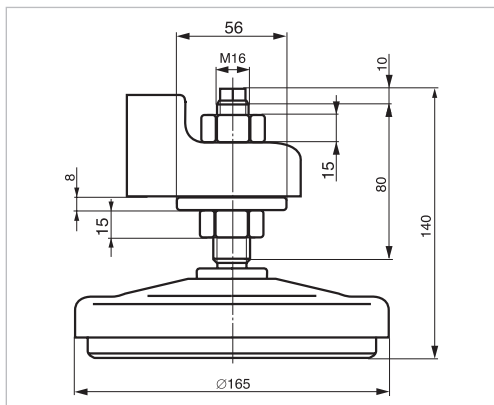
Dane techniczne:

Siła zrywająca	≥ 20 N/cm
Wydłużenie przy zerwaniu	≥ 170%
Przylepność do stali	≥ 1,5 N/cm
Napięcie przebicia	≥ 4,8 kV/warstwę tj. 40 kV/mm
Podtrzymanie płomienia	≥ 3 s, zgodnie z UL 510
Klasa temperaturowa	od -12°C do 80°C
Temperatura montażu	0 ÷ 50°C, zalecana 5 ÷ 25°C
Temperatura pracy	-10 ÷ 90°C
Tolerancja grubości	± 5%
Tolerancja szerokości	± 1 mm
Tolerancja długości	± 10%

Nazwa produktu	Indeks	Kolor	Pakowanie [szt.]	Opakowanie zbiorcze [kpl.]	Wymiary		
					długość [m]	szerokość [mm]	grubość [mm]
AR 15/10-RM	TTENK1510RMO	miks	10	36	10	15	0,13
AR 15/10-C	TTENK1510C00	czarna	10	36	10	15	0,13
AR 19/10-RM	TTENK1910RMO	miks	10	25	10	19	0,13
AR 19/10-C	TTENK1910C00	czarna	10	25	10	19	0,13
AR 19/20-RM	TTENK1920RMO	miks	10	20	20	19	0,13
AR 19/20-C	TTENK1920C00	czarna	10	20	20	19	0,13
AR 19/20-K	TTENK1920K00	czerwona	10	20	20	19	0,13
AR 19/20-T	TTENK1920T00	zielona	10	20	20	19	0,13
AR 19/20-Z	TTENK1920Z00	żółta	10	20	20	19	0,13
AR 19/20-ZT	TTENK1920ZT0	żółto-zielona	10	20	20	19	0,13
AR 19/20-N	TTENK1920N00	niebieska	10	20	20	19	0,13
AR 19/20-B	TTENK1920B00	biała	10	20	20	19	0,13
AR 50/20-C	TTENK5020C00	czarna	1	80	20	50	0,13

Dostępność poszczególnych indeksów znajduje się w aktualnym cenniku, który można uzyskać od Biura Obsługi Klienta lub swojego Regionalnego Kierownika Sprzedaży. Kontakty znajdują się na www.radpol.eu

Wibroizolatory – typu UC



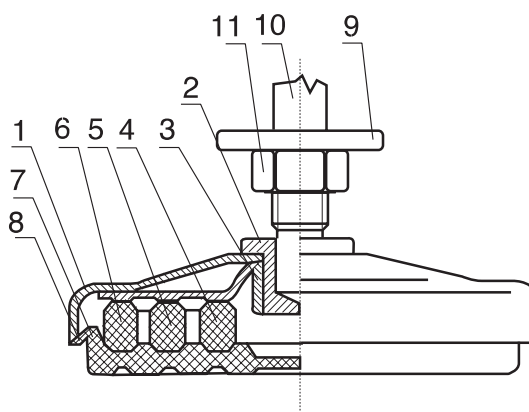
Przeznaczenie: Wibroizolatory stosowane są do bezfundamentowego, precyzyjnego posadawiania maszyn i urządzeń. Działają w dwie strony: izolują otoczenie od drgań wywołanych przez pracującą maszynę (wibracja aktywna), izolują maszynę od drgań i od wstrząsów pochodzących od otoczenia np. drgań przenoszonych przez stropy, pochodzących z innych maszyn (wibracja pasywna). Skutecznie zmniejszają poziom hałasu, wibracji i uderzeń, poprawiając tym samym warunki ochrony środowiska i BHP. Obniżają koszty zagospodarowania technologicznego, np. wykonywania specjalnych posadzek. Skracają czas montażu i zmiany w usytuowaniu maszyn. Przedłużają żywotność maszyn i obiektów. Są proste w montażu.

Budowa: Wibroizolator UC składa się z dwóch zasadniczych części: metalowej (pokrywa i śruba specjalna), elastycznej (tarcza osadczą i pierścienie). Odpowiednia konstrukcja pokrywy pozwala na przenoszenie sił statycznych i dynamicznych na całą powierzchnię oraz gwarantuje nie deformowanie się pokrywy na skutek zmęczenia materiałowego. Nierówności poziome podłoża pod maszyną likwiduje się za pomocą regulacji nakrętki i podkładki oporowej. Pierścienie wykonane są z gumy odpornej na działanie olejów, smarów, itp. W zależności od typu wibroizolatora posiadają one różny stopień twardości (50°Sh i 70°Sh). Elementy metalowe są zabezpieczone antykorozyjnie.

Dane techniczne: Standardowe śruby stosowane do wibroizolatorów mają rozmiar M16, nakrętki M16 mają długość 15 mm. Standardowa długość robocza śruby M16 wynosi 80 mm.

Opis rysunku:

- 1 – pokrywa kompletna,
- 2 – gniazdo oporowe,
- 3 – tuleja,
- 4, 5, 6 – pierścienie gumowe,
- 7 – tarcza osadczą,
- 8 – pierścień ustalający,
- 9 – podkładka oporowa,
- 10 – śruba specjalna,
- 11 – nakrętka.



	Obciążenie na 1 wibroizolator [kg]*		Nazwa produktu	Opakowanie zbiorcze [szt.]	Układ pierścieni
	minimalne	maksymalne			
– oś wibroizolatora	100	400	UC 1.1	10	○●● ●●○
– pierścień	200	500	UC 1.2	10	●●○ ○●●
– brak pierścienia	300	800	UC 1.3	10	●●● ●●●
	300	1000	UC 1.4	10	○●● ●●○
	400	1400	UC 1.5	10	●●○ ○●●
	500	2000	UC 1.6	10	●●● ●●●

* zalecane obciążenie niezbędne do zapewnienia efektywnego tłumienia drgań. Dostępność poszczególnych indeksów znajduje się w aktualnym cenniku, który można uzyskać od Biura Obsługi Klienta lub swojego Regionalnego Kierownika Sprzedaży. Kontakty znajdują się na www.radpol.eu

Firma RADPOL S.A. zastrzega sobie prawo do wprowadzania zmian oferty, danych technicznych i jednostek opakowaniowych produktów przedstawionych w niniejszym wydawnictwie bez wcześniejszego uprzedzenia.

Zamieszczone rysunki i zdjęcia mają charakter poglądowy i przedstawiają jedynie walory wizualne produktów.

Niniejsze wydawnictwo stanowi informację handlową i nie jest ofertą handlową w rozumieniu art. 66 Kodeksu Cywilnego.

RADPOL



HEAT-SHRINKABLE TECHNOLOGY



PIPE SOLUTIONS



PRE-INSULATED SYSTEMS