

**RURY I OSPRZĘT**  
**TERMOKURCZLIWY**



**WŁAŚCIWOŚCI**

Poliolefiny sieciowane radiacyjnie	3
Porównanie własności polietylenu nieusieciowanego z usieciowanym radiacyjnie	3

**INSTRUKCJE OBKURCZANIA**

Obkurczanie rur termokurczliwych cienkościenne, pogrubionych i grubościenne	4
Obkurczanie rur termokurczliwych grubościenne na słupach już stojących (renowacja)	4
Obkurczanie palczatek termokurczliwych	5
Dane techniczne i własności eksploatacyjne rur termokurczliwych	5

**RURY CIENKOŚCIENNE**

Rury termokurczliwe cienkościenne, ciepłoodporne + 125°C – typu RCH1	6
Rury termokurczliwe cienkościenne, elastyczne, ciepłoodporne + 125°C – typu RCEH1	8
Rury termokurczliwe cienkościenne, samogasnące, ciepłoodporne + 125°C – typu RCH1S	10
Rury termokurczliwe ciepłoodporne, elastyczne, samogasnące, szybkoobkurczające + 125°C – typu RCEH1S	11
Rury termokurczliwe cienkościenne, elastyczne, samogasnące, szybkoobkurczające, ciepłoodporne + 135°C – typu RCEH2S	12
Rury termokurczliwe samogasnące, bezhalogenowe, cienkościenne, bardzo elastyczne – typu RCH1S(BH)	13
Rury termokurczliwe poliolefinowe, bardzo elastyczne, samogasnące, skurcz 3:1, 4:1 – typu RC3S i RC4S	15
Rury termokurczliwe do nadruku termotransferowego, cienkościenne bardzo elastyczne, samogasnące, bezhalogenowe – typu RC2S(HF), RC3S(HF)	16
Rury termokurczliwe poliolefinowe, bardzo cienkie – typu RUC	17

**RURY CIENKOŚCIENNE Z KLEJEM**

Rury termokurczliwe cienkościenne, ciepłoodporne + 125°C z klejem – typu RCKH1	18
Rury termokurczliwe poliolefinowe, bardzo elastyczne, samogasnące z klejem, skurcz 3:1, 4:1 – typu RC3K i RC4K	19

**ZESTAWY RUR**

Miks rur termokurczliwych w kolorach fazowych	20
Rury termokurczliwe cienkościenne – typu BOX	20

**RURY POGRUBIONE**

Rury termokurczliwe pogrubione ciepłoodporne + 125°C – typu RPH1, RPKH1	21
Rury termokurczliwe pogrubione z mastikiem uszczelniającym – typu RPM	23

**RURY GRUBOŚCIENNE**

Rury termokurczliwe grubościenne – typu RDK	24
Rury termokurczliwe grubościenne, z klejem, wysoki skurcz 6:1 – typu RBG	26

**RURY NA ŚREDNIE NAPIĘCIA**

Rury termokurczliwe pogrubione, izolacyjne, na średnie napięcia do 36kV, odporne na prądy pelzające – typu RPAT	27
Rury termokurczliwe pogrubione i grubościenne, do izolowania szyn zbiorczych średniego napięcia – typu RBM i RBH	28

**RURY ZE SPECJALNYCH MATERIAŁÓW**

Rury termokurczliwe ze zmodyfikowanego fluoroelastomeru, bardzo elastyczne – typu RFE	29
Rury izolacyjne z włókna szklanego powlekanego silikonem – typu RFG	30

**OSPRZĘT TERMOKURCZLIWY**

Palczatki dwupalczaste, trzypalczone, czteropalczone i pięciopalczone – typu AK	31
Palczatki trzypalczone na średnie napięcie do 36kV – typu AKR	31
Palczatki – typu AKR, AKB, AKF	32
Kapturki termokurczliwe – typu KTK	33
Termokurczliwe zestawy ochronne do kabli 0,6/1kV (mufy końcowe) – typu ZO 4, ZO 5	34
Termokurczliwe oznaczniki faz – typu ZOK, ZOKzt	35
Płaty termokurczliwe – typu RM	35
Taśmy termokurczliwe – typu TKT	36
Termokurczliwe kształtki uszczelniające – typu „End-Cap”	37
End-Cap podwójny – typu REC 2x	38

Dostępność poszczególnych indeksów znajduje się w aktualnym cenniku, który można uzyskać od Biura Obsługi Klienta lub swojego Regionalnego Kierownika Sprzedaży. Kontakty znajdują się na [www.radpol.eu](http://www.radpol.eu)



## O nas

RADPOL S.A. jest liderem na rynku wyrobów termokurczliwych, specjalizuje się w produktach z uszlachetnionego polietylenu, które powstają na bazie własnych mieszanek materiałowych.

Dbamy o wysoką jakość produkowanych wyrobów, przy jednoczesnym respektowaniu wymagań związanych z ochroną środowiska naturalnego.

Gwarancją realizacji tak sformułowanej polityki środowiskowej jest wdrożony, utrzymywany i ciągle doskonalony Zintegrowany System Zarządzania, zgodny z wymaganiami norm PN EN ISO 9001:2009 oraz PN EN ISO 14001:2005.

RADPOL S.A. stosuje unikalną technologię wykorzystania na skalę przemysłową – akceleratorów elektronowych, jako jedna z niewielu firm europejskich.

Proces sieciowania polega na modyfikacji struktury polietylenu (metodami chemicznymi lub metodą fizyczną przez napromieniowanie) prowadzącej do powstania pomiędzy atomami węgla dodatkowych wiązań, które łączą sąsiednie łańcuchy polimeru.

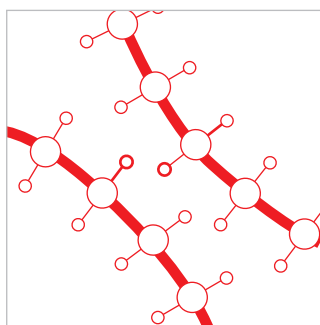
W przemyśle tworzyw sztucznych stosowane jest głównie sieciowanie metodami chemicznymi. **Natomiast sieciowanie radiacyjne nie wymaga chemikaliów sieciujących i góruje nad metodami chemicznymi z tego względu, że w materiale usieciowanym nie ma pozostałości środków chemicznych. Dlatego też sieciowanie radiacyjne jest bardziej przyjazne środowisku naturalnemu.**

## Nadzorujemy wszystkie procesy mogące mieć wpływ na środowisko naturalne

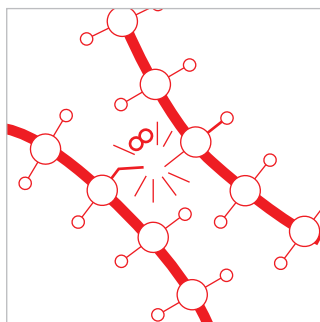


Numer Certyfikatu 15557  
ISO 9001  
ISO 14001

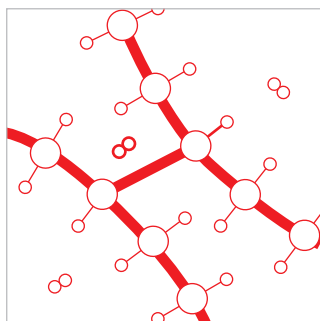
## Poliolefiny sieciowane radiacyjnie



Łańcuchy węglowe polimeru przed sieciowaniem



Odszczepienie atomów wodoru podczas sieciowania radiacyjnego



Połączone łańcuchy węglowe polimeru

### Co to są poliolefiny?

Poliolefiny powstają w wyniku polimeryzacji węglowodorów nienasyconych.

Do najczęściej używanych poliolefin zaliczamy np.:

- polietylen (PE),
- kopolimer etylen/octan winylu (EVA).

### Rodzaje polietylenów

Liniowany polietylen małej gęstości (LLDPE).

Polietylen małej gęstości (LDPE).

Polietylen średniej gęstości (MDPE).

Polietylen dużej gęstości (HDPE).

### Polietylen nieusieciowany

Mimo wielu zalet (doskonałe właściwości dielektryczne, dobre właściwości mechaniczne i chemiczne, łatwość przetwarzania), polietylen niesieciowany ma również wiele wad. Skutecznym sposobem poprawienia parametrów polietylenu jest sieciowanie polietylenu metodą radiacyjną.

### Na czym polega proces sieciowania radiacyjnego?

Tworzywa termoplastyczne (np. polietylen) zbudowane są z długich łańcuchów węglowych ułożonych w sposób nieuporządkowany.

Radiacja powoduje odszczepienie niektórych atomów wodoru od polimeru.

W efekcie dwa sąsiadujące łańcuchy polimerów łączą się w miejscach, gdzie nastąpiło odszczepienie atomów wodoru.

Tworzy się silne połączenie łańcuchów nazywane „siecią” (patrz rysunki obok).

Jeżeli tak usieciowany polietylen ogrzejemy powyżej temperatury topnienia kryształów, to otrzymamy miękki kauczuko-elastyczny materiał, a nie ciągliwo-płynną masę, w jaką zamieniłby się polietylen niesieciowany.

Firma Radpol posiada jedyne w Polsce dwa akceleratory atomowe

wykorzystywane przemysłowo do sieciowania radiacyjnego.

### Pamięć kształtu

Polietylen w wyniku sieciowania radiacyjnego uzyskuje właściwość zwaną „pamięcią kształtu”, która wykorzystywana jest do produkcji wyrobów termokurczliwych.

Najpierw z polietylenu wykonuje się przedmiot o kształcie, jaki ma przyjąć po obkurczeniu (np. rura o średnicy 100 mm). Potem przedmiot ten poddaje się sieciowaniu radiacyjnemu pod akceleratorem. Polietylen zostaje usieciowany, przedmiot „zapamiętuje” kształt.

Jeżeli następnie przedmiot ten nagrzejemy powyżej temperatury topnienia kryształów, to powraca on do swojego pierwotnego kształtu (rura o średnicy 150 mm obkurcza się do średnicy 100 mm).

Wyroby termokurczliwe obkurczając się, przyjmują kształt przedmiotu, na którym są obkurczane i tworzą szczelnie przylegającą warstwę o charakterze izolacyjnym, ochronnym, antykorozyjnym i dekoracyjnym.

### Porównanie własności polietylenu nieusieciowanego z usieciowanym radiacyjnie

Polietylen nieusieciowany	Polietylen usieciowany radiacyjnie
w temperaturze powyżej 120°C mięknie i zachowuje się jak ciągliwo-płynna masa	w temperaturze powyżej 120°C utrzymuje wyjściowy kształt (posiada tzw. „pamięć kształtu”), staje się miękki i elastyczny
maks. temperatura eksploatacji do +70°C	maks. temperatura eksploatacji nawet do +135°C
nie wytrzymuje szoku cieplnego (4 godziny)	wytrzymuje szok cieplny do +200°C (a nawet do +250°C)
podatny na korozję naprężeniową	całkowicie odporny na korozję naprężeniową
mała odporność na pęcznienie materiału	większa odporność na pęcznienie na zimno
odporny na czynniki chemiczne	odporny na czynniki chemiczne agresywne
rozpuszczalny w rozpuszczalnikach	prawie całkowicie nie rozpuszczalny w rozpuszczalnikach (co najwyżej mniej lub bardziej pęcznieje)
mała wytrzymałość mechaniczna	duża wytrzymałość mechaniczna
odporny na wylądowania niezupełne	duża odporność na wylądowania niezupełne

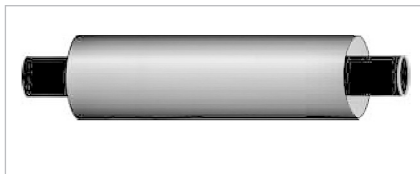
## Instrukcje obkurczania

Montaż osprzętu termokurczliwego Radpol jest szybki i łatwy. Aby osiągnąć trwałą i skuteczną izolację należy stosować się do poniższych zasad.

### Narzędzia

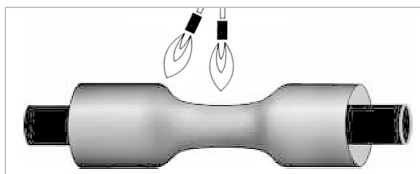
Osprzęt termokurczliwy obkurcza się za pomocą dmuchaw na gorące powietrze, palników na gaz propan-butan (łagodny, żółty płomień) lub innych źródeł ciepła, zdolnych ogrzać osprzęt powyżej  $+120^{\circ}\text{C}$ .

### Obkurczanie rur termokurczliwych cienkościennych, pogrubionych i grubościennych



#### Przygotowanie powierzchni przedmiotu, na który ma być obkurczona rura

1. Powierzchnię oczyścić i odtłuścić, np. za pomocą chusteczki nasączonej niezawierającym tłuszczu rozpuszczalnikiem.
2. Powierzchnie kabli o oponie z PCV oczyścić drobnym papierem ściernym, a powierzchnie kabli o oponie z PE wstępnie ogrzać.
3. Powierzchnie metalowe oczyścić papierem ściernym i przez podgrzanie płomieniem.

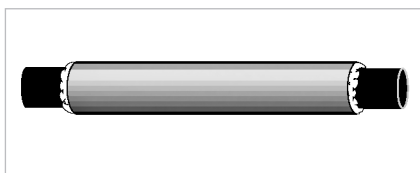
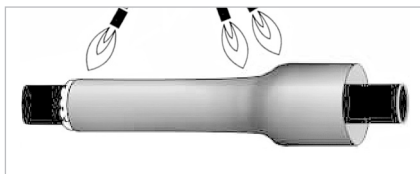


#### Przygotowanie rury termokurczliwej

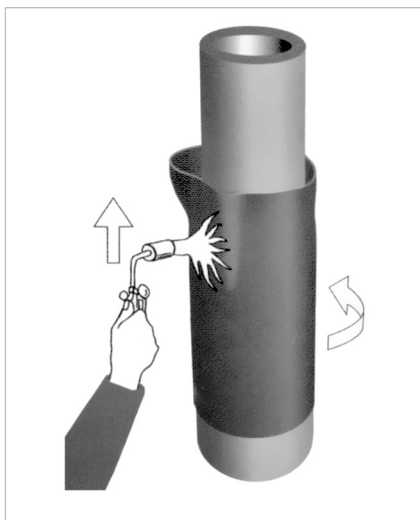
1. Wybrać rurę o wymaganych parametrach izolacyjnych oraz rozmiarze (rozmiar rury po obkurczeniu musi być mniejszy od obwodu przedmiotu na który ma być założona).

#### Obkurczanie

1. Nasunąć rurę nad izolowaną powierzchnię.
2. Ustawić temperaturę dmuchawy lub płomienia pomiędzy  $+120$  a  $+200^{\circ}\text{C}$ . Temperatura obkurczania nie powinna przekraczać  $+200^{\circ}\text{C}$  – może nastąpić przegrzanie materiału, z którego wykonana jest rura termokurczliwa.
3. Obkurczanie rozpocząć od środka rury. Rurę ogrzewać dookoła, starając się o uzyskanie równomiernego skurczu. Środkowa część rury musi obkurczyć się i ściśle przylgnąć do powierzchni izolowanego przedmiotu.
4. Obkurczać rurę kierując się od środka ku końcom. Rurę podgrzewać równomiernie, cały czas poruszając źródłem ciepła po jej powierzchni, aby nie spowodować miejscowych przegrzań. Prawidłowo obkurczona rura powinna być gładka, bez wybrzuszeń i karbów.
5. Jeżeli rura pokryta jest wewnątrz klejem, to po zakończeniu obkurczania klej powinien wypłynąć po obu końcach rury.
6. Pozostawić izolowany przedmiot do całkowitego ostygnięcia.



### Obkurczanie rur termokurczliwych grubościennych na słupach już stojących (renowacja)



#### Przygotowanie słupa

1. Zdemontować elementy słupa, np. oprawy oświetleniowe uniemożliwiające założenie rury termokurczliwej.
2. Odsłoniętą podstawę słupa oczyścić i zagruntować.

#### Przygotowanie rury termokurczliwej

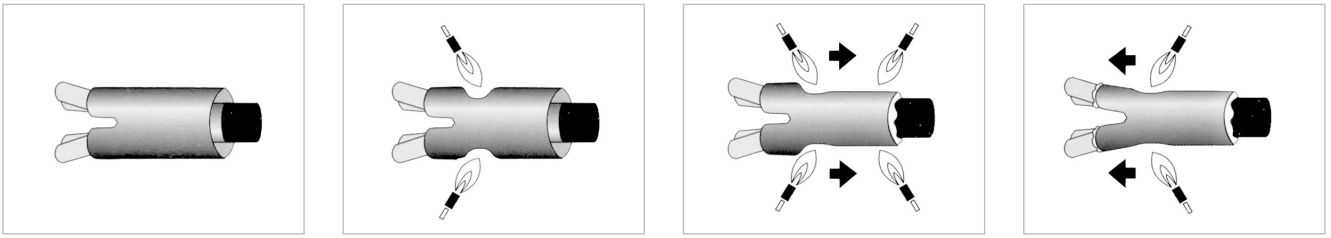
1. Wybrać rurę o wymaganych parametrach izolacyjnych oraz rozmiarze (patrz strona 22).

#### Obkurczanie

1. Nasunąć rurę nad izolowaną powierzchnię.
2. Ustawić temperaturę dmuchawy lub płomienia pomiędzy  $+120$  a  $+200^{\circ}\text{C}$ . Temperatura obkurczania nie powinna przekraczać  $+200^{\circ}\text{C}$  – może nastąpić przegrzanie materiału, z którego wykonana jest rura termokurczliwa.
3. Obkurczanie rozpocząć od dołu rury. Rurę ogrzewać dookoła, starając się o uzyskanie równomiernego skurczu. Dolna część rury musi obkurczyć się i ściśle przylgnąć do powierzchni słupa.
4. Obkurczać rurę, kierując się od dołu ku górze. Rurę podgrzewać równomiernie, cały czas poruszając źródłem ciepła po jej powierzchni, aby nie spowodować miejscowych przegrzań. Prawidłowo obkurczona rura powinna być gładka, bez wybrzuszeń i karbów.
5. Jeżeli rura pokryta jest wewnątrz klejem, to po zakończeniu obkurczania klej powinien wypłynąć po obu końcach rury.
6. Pozostawić izolowany słup do całkowitego ostygnięcia.

## Obkurczanie palczatek termokurczliwych

Sposób postępowania oraz kolejność czynności przy obkurczaniu palczatek są identyczne jak dla obkurczania rur termokurczliwych cienkościennych, pogrubionych i grubościennych.

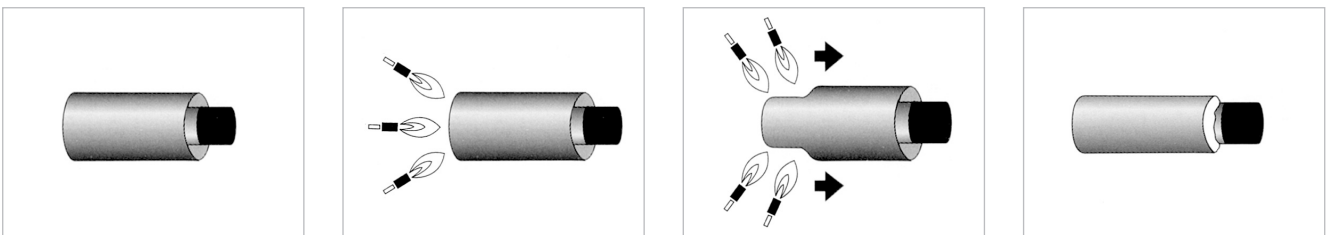


## Obkurczanie kapturków termokurczliwych

Obkurczanie rozpoczynać od zaślepionej części kapturka i kierować się ku otwartemu końcowi.

Kapturek ogrzewać dookoła starając się o uzyskanie równomiernego skurczu.

Po zakończeniu obkurczania na końcu kapturka powinien wypłynąć klej.



## Dane techniczne i własności eksploatacyjne rur termokurczliwych

### Material

Rury termokurczliwe wykonane są z poliolefin (m.in. z polietylenu) sieciowanych radiacyjnie.

Doskonale izolują i uszczelniają. Tworzą warstwę ochronną, antykorozyjną i dekoracyjną.

Zastosowane jako część produktu finalnego podwyższają końcowy poziom techniczny.

Chronią rurę przewodową przed korozją atmosferyczną i ziemną.

Mają wysoką odporność na zmienne warunki atmosferyczne. Chronią przed wilgocią.

Przyjmują kształt przedmiotu, na którym są obkurczane i zwiększają jego ochronę mechaniczną.

Mają dużą siłę obkurczania oraz nieograniczony czas składowania. Nie podlegają korozji zmęczeniowej.

Są odporne na grzyby, pleśń, czynniki agresywne, np. moczw zwierząt, roztwory soli stosowanej

zimną na drogach. Rury czarne są odporne na promieniowanie UV.

Pełnią funkcję ochrony katodowej, polegającą na przesunięciu potencjału chronionego przedmiotu (rura stalowa) w kierunku potencjałów bardziej ujemnych.

### Kolorystyka

Standardowe kolory rur termokurczliwych cienkościennych, pogrubionych i grubościennych przedstawione zostały tabelarycznie (patrz strony 7 do 40).

Rury o innych kolorach (np. popielate, fluorescencyjne) wykonujemy na specjalne zamówienie.

### Długość

Standardowo rury termokurczliwe mają długość 1 m.

Rury cienkościenne – istnieje możliwość cięcia rur na dowolne odcinki

np. 2 cm, 20 cm itp., lub wykonania rury na szpulach 50, 100, 300 metrowych.

Rury pogrubione, grubościenne do rozmiaru 140/34 – na życzenie istnieje możliwość wykonania w dłuższych odcinkach niż 1 m.

Cięcie rur na żadaną długość należy wykonywać przy pomocy ostrego narzędzia, a powierzchnia

czołowa odciętego odcinka powinna być równa, gładka, bez zadziorów itp.

Na zamówienie specjalne wykonujemy rury o innych średnicach i parametrach izolacyjnych.

### Temperatura obkurczania

Temperatura obkurczania rur termokurczliwych wynosi od +120°C do +200°C.

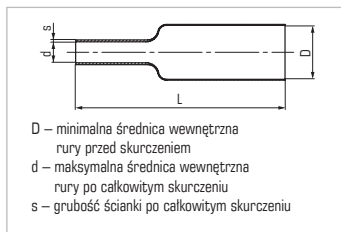
W przypadku użycia temperatury wyższej od +200°C może nastąpić przegrzanie się materiału, z którego wykonane są rury termokurczliwe.

### Przechowywanie

Wyroby termokurczliwe należy chronić przed bezpośrednim działaniem promieni słonecznych oraz przechowywać

w pomieszczeniach magazynowych zamkniętych o temperaturze od -10°C do +35°C.

## Rury termokurczliwe cienkościenne, ciepłoodporne +125°C – typu RCH1



### Przeznaczenie:

**Uniwersalne rury termokurczliwe stosowane do wykonywania izolacji elektrycznej, zabezpieczenia mechanicznego, ochrony przed wilgocią.**

Przyjmują kształt przedmiotu, na którym są obkurczane, tworzą szczelnie przylegającą warstwę o charakterze izolacyjnym, antykorozyjnym oraz dekoracyjnym.

Zakres temperatur: -55°C do +125°C  
Współczynnik skurczu: 2:1, 4:1  
Minimalna temperatura obkurczania: +115°C  
Kolory: standard: czarny, mix, inne na życzenie

Rury nie samogasnące, bezhalogenowe

Odporne na UV

Zgodne z REACH, RoHS



Typ rury współczynnik skurczu 2:1	Indeks (kolor czarny)	Wymiary [mm]			Pakow. [szt. 1 m]	Szpule [m]
		D	d	s		
RCH1 1,6/0,8	WRJCC1600080010030C1	1,6	0,8	0,45	100	100
RCH1 2,4/1,2	WRJCC2400120010030C1	2,4	1,2	0,5	100	100
RCH1 3,2/1,6	WRJCC3200160010030C1	3,2	1,6	0,5	100	100
RCH1 4,8/2,4	WRJCC4800240010030C1	4,8	2,4	0,5	100	100
RCH1 6,4/3,2	WRJCC6400320010030C1	6,4	3,2	0,6	100	100
RCH1 9,5/4,8	WRJCC9500480010030C1	9,5	4,8	0,6	100	100
RCH1 12,7/6,4	WRJCC1271640010030C1	12,7	6,4	0,6	100	100
RCH1 15,8/7,9	WRJCC1581790010030C1	15,8	7,9	0,8	100	100
RCH1 19/9,5	WRJCC1901950010030C1	19,0	9,5	0,9	20	100
RCH1 25,4/12,7	WRJCC2541127110030C1	25,4	12,7	0,9	20	100
RCH1 31,8/15,9	WRJCC3181159110030C1	31,8	15,9	1,0	10	50
RCH1 38/19	WRJCC3801190110030C1	38,0	19,0	1,1	10	50
RCH1 51/25,5	WRJCC5101255110030C1	51,0	25,5	1,1	10	25
RCH1 76/38	WRJCC7601380110030C1	76,0	38,0	2,3	5	25
RCH1 102/51	WRJCC1022510110030C1	102,0	51,0	2,0	5	25

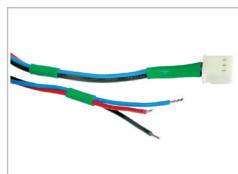
Typ rury współczynnik skurczu 4:1	Indeks (kolor czarny)	Wymiary [mm]			Pakow. [szt. 1 m]	Szpule [m]
		D	d	s		
RCH1 4/1	WRJCC4000100010030C1	4,0	1,0	1,0	100	100
RCH1 8/2	WRJCC8000200010030C1	8,0	2,0	1,0	100	100

Standardowe odcinki 1m. Rury na szpulach do wymiaru 12,7/6,4 włącznie mogą być nawijane z powietrzem lub bez (rura spłaszczona). Rury o wymiarach powyżej 12,7/6,4 nawijane są bez powietrza. Na życzenie Klienta istnieje możliwość wykonania rur o innych kolorach oraz o niestandardowych długościach (cięte na odcinki).

Indeksy: w przypadku wyboru rur o innych kolorach prosimy zamienić dwa ostatnie znaki w indeksie rury czarnej (C1) na: D1 (czerwony), E1 (niebieski), I1 (zielony), J1 (żółty), L1 (miks kolorów), K1 (żółto-zielony), O1 (bezbardwy), A1 (biały), P1 (fioletowy), B1 (brązowy), H1 (szary).

Dostępność poszczególnych indeksów znajduje się w aktualnym cenniku, który można uzyskać od Biura Obsługi Klienta lub swojego Regionalnego Kierownika Sprzedaży. Kontakty znajdują się na [www.radpol.eu](http://www.radpol.eu)

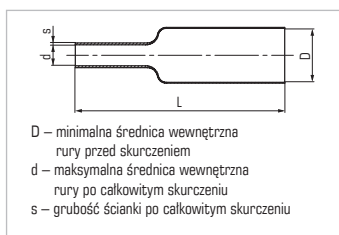
Przykłady zastosowań rur termokurczliwych.



Właściwości	Metoda badań	Rury RCH1
Temperatura pracy		-55°C do +125°C
Zmiana długości po obkurczeniu	EN 60684-2	+ 5% ÷ -10%
Wytrzymałość na rozciąganie, min.	EN 60684-2	15MPa
Wydłużenie przy zerwaniu, min.	EN 60684-2	350%
Starzenie cieplne (168 h, temperatura 158°C)	EN 60684-2	
Wytrzymałość na rozciąganie po starzeniu cieplnym, min.	EN 60684-2	12MPa
Wydłużenie przy zerwaniu po starzeniu cieplnym, min.	EN 60684-2	250%
Udar cieplny (4 h, temperatura 175°C)	EN 60684-2	brak kapania, pęknięcia lub rozplywania ścianki
Odporność na korozję miedzi (168 h, temperatura 158°C)	EN 60684-2	100%
Korozja miedzi	EN 60684-2	nie koroduje
Elastyczność w niskiej temperaturze, czas 4 godziny	EN 60684-2	nie pęka przy temp. -55°C
Palność	EN 60684-2	palna
Nasiąkliwość wody, max.	ISO 62	0,1%
Wytrzymałość dielektryczna, min.	EN 60684-2; IEC 60243-1	16kV/mm
Rezystywność skrośna, min.	EN 60684-2; IEC 60093	10 <sup>12</sup> Ωm



## Rury termokurczliwe cienkościenne, elastyczne, ciepłoodporne +125°C – typu RCEH1



### Przeznaczenie:

**Uniwersalne rury termokurczliwe stosowane do wykonywania izolacji elektrycznej, zabezpieczenia mechanicznego, ochrony przed wilgocią.**

Przyjmują kształt przedmiotu, na którym są obkurczane, tworzą szczelnie przylegającą warstwę o charakterze izolacyjnym, antykorozyjnym oraz dekoracyjnym.

Temperatura pracy: RCEH1 -40°C do +125°C.

Współczynnik skurczu: 2:1, 4:1

Minimalna temperatura obkurczania: +95°C

Kolory: standardowy czarny, inne na życzenie

Rury nie samogasnące, bezhalogenowe

Odporne na UV

Zgodne z REACH, RoHS



Typ rury współczynnik skurczu 2:1	Indeks (kolor czarny)	Wymiary [mm]			Pakow. [szt. 1 m]	Szpule [m]
		D	d	s		
RCEH1 1,6/0,8	WRJCI1600080010030C1	1,6	0,8	0,45	100	100
RCEH1 2,4/1,2	WRJCI2400120010030C1	2,4	1,2	0,5	100	100
RCEH1 3,2/1,6	WRJCI3200160010030C1	3,2	1,6	0,5	100	100
RCEH1 4,8/2,4	WRJCI4800240010030C1	4,8	2,4	0,5	100	100
RCEH1 6,4/3,2	WRJCI6400320010030C1	6,4	3,2	0,6	100	100
RCEH1 9,5/4,8	WRJCI9500480010030C1	9,5	4,8	0,6	100	100
RCEH1 12,7/6,4	WRJCI1271640010030C1	12,7	6,4	0,6	100	100
RCEH1 19/9,5	WRJCI1901950010030C1	19,0	9,5	0,9	20	100
RCEH1 25,4/12,7	WRJCI2541127110030C1	25,4	12,7	0,9	20	100
RCEH1 38/19	WRJCI3801190010030C1	38,0	19,0	1,1	10	50
RCEH1 51/25,5	WRJCI5101255110030C1	51,0	25,5	1,1	10	50
RCEH1 76/38	WRJCI7601380110030C1	76,0	38,0	2,3	5	–
RCEH1 102/51	WRJCI1022510110030C1	102,0	51,0	2,0	5	–

Typ rury współczynnik skurczu 4:1	Indeks (kolor czarny)	Wymiary [mm]			Pakow. [szt. 1 m]	Szpule [m]
		D	d	s		
RCEH1 4/1	WRJCI4000100010030C1	4,0	1,0	1,0	100	100
RCEH1 8/2	WRJCI8000200010030C1	8,0	2,0	1,0	100	100

Standardowe odcinki 1m. Rury na szpulach do wymiaru 12,7/6,4 włącznie mogą być nawijane z powietrzem lub bez (rura spłaszczona). Rury o wymiarach powyżej 12,7/6,4 nawijane są bez powietrza. Na życzenie Klienta istnieje możliwość wykonania rur o innych kolorach oraz o niestandardowych długościach (cięte na odcinki).

**Indeksy:** w przypadku wyboru rur o innych kolorach prosimy zamienić dwa ostatnie znaki w indeksie rury czarnej (**C1**) na:

**D1** (czerwony), **E1** (niebieski), **J1** (żółty), **L1** (miks kolorów), **O1** (bezbardwy), **B1** (brązowy), **F1** (pomarańczowy).

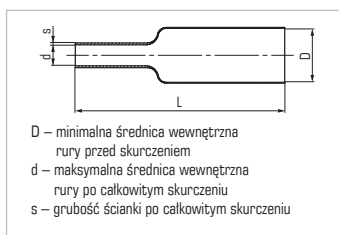
Dostępność poszczególnych indeksów znajduje się w aktualnym cenniku, który można uzyskać od Biura Obsługi Klienta lub swojego Regionalnego Kierownika Sprzedaży. Kontakty znajdują się na [www.radpol.eu](http://www.radpol.eu)

Właściwości	Metoda badań	Rury RCEH1
Zakres temperatur pracy		-40 do +125°C
Zmiana długości po obkurczeniu	EN 60684-2	+5 ÷ -10%
Wytrzymałość na rozciąganie, min.	EN 60684-2	15 MPa
Wydłużenie przy zerwaniu, min.	EN 60684-2	450%
Starzenie cieplne (168 h, temperatura 158°C)	EN 60684-2	
Wytrzymałość na rozciąganie po starzeniu cieplnym, min.	EN 60684-2	13 MPa
Wydłużenie przy zerwaniu po starzeniu cieplnym, min.	EN 60684-2	300%
Udar cieplny (4 h, temperatura 200°C)	EN 60684-2	brak kapania, pęknięcia lub rozplywania ścianki
Odporność na korozję miedzi (168 h, temperatura 158°C): wydłużenie przy zerwaniu, min	EN 60684-2	100%
Korozja miedzi	EN 60684-2	nie koroduje
Elastyczność w niskiej temperaturze, czas 4 godziny	EN 60684-2	nie pęka przy temp. -40°C
Palność	EN 60684-2	palna
Nasiąkliwość wody, max.	ISO 62	0,1%
Wytrzymałość dielektryczna, min.	EN 60684-2; IEC 60243-1	20kV/mm
Rezystywność skrośna, min.	EN 60684-2; IEC 60093	10 <sup>12</sup> Ωm

Przykłady zastosowań rur termokurczliwych



## Rury termokurczliwe cienkościenne, samogasnące, ciepłoodporne +125°C – typu RCH1S



D – minimalna średnica wewnętrzna rury przed skurczeniem  
 d – maksymalna średnica wewnętrzna rury po całkowitym skurczeniu  
 s – grubość ścianki po całkowitym skurczeniu

**Przeznaczenie:**

Rury termokurczliwe samogasnące stosowane do wykonywania izolacji elektrycznej, łączenia wiązek kablowych, zapewnienia osłony mechanicznej i oznakowania przewodów w przemyśle motoryzacyjnym, elektronicznym, AGD.

Temperatura pracy: RCH1S -40°C do +125°C.

Współczynnik skurczu: 2:1, 4:1

Minimalna temperatura obkurczania: +105°C

Kolory: standardowy czarny,  
inne na życzenie  
kolor czarny

Odporne na UV  
Rury samogasnące  
Zgodne z REACH, RoHS



Typ rury współczynnik skurczu 2:1	Indeks (kolor czarny)	Wymiary [mm]			Pakow. [szt. 1 m]	Szpule [m]
		D	d	s		
RCH1S 1,6/0,8	WRJCE1600080010030C1	1,6	0,8	0,45	100	100
RCH1S 2,4/1,2	WRJCE2400120010030C1	2,4	1,2	0,5	100	100
RCH1S 3,2/1,6	WRJCE3200160010030C1	3,2	1,6	0,5	100	100
RCH1S 4,8/2,4	WRJCE4800240010030C1	4,8	2,4	0,5	100	100
RCH1S 6,4/3,2	WRJCE6400320010030C1	6,4	3,2	0,6	100	100
RCH1S 9,5/4,8	WRJCE9500480010030C1	9,5	4,8	0,6	100	100
RCH1S 12,7/6,4	WRJCE1271640010030C1	12,7	6,4	0,6	100	100
RCH1S 19/9,5	WRJCE1901950010030C1	19,0	9,5	0,9	20	100
RCH1S 25,4/12,7	WRJCE2541127110030C1	25,4	12,7	0,9	20	100
RCH1S 38/19	WRJCE3801190110030C1	38,0	19,0	1,1	10	50
RCH1S 51/25,5	WRJCE5101255110030C1	51,0	25,5	1,1	10	50
RCH1S 76/38	WRJCE7600380010030C1	76,0	38,0	2,3	5	–
RCH1S 102/51	WRJCI1022510110030C1	102,0	51,0	2,0	5	–

Typ rury współczynnik skurczu 4:1	Indeks (kolor czarny)	Wymiary [mm]			Pakow. [szt. 1 m]	Szpule [m]
		D	d	s		
RCH1S 4/1	WRJCE4000100010030C1	4,0	1,0	1,0	100	100
RCH1S 8/2	WRJCE8000200010030C1	8,0	2,0	1,0	100	100

Standardowe odcinki 1m. Rury na szpulach do wymiaru 12,7/6,4 włącznie mogą być nawijane z powietrzem lub bez (rura spłaszczona). Rury o wymiarach powyżej 12,7/6,4 nawijane są bez powietrza. Na życzenie Klienta istnieje możliwość wykonania rur o innych kolorach oraz o niestandardowych długościach (cięte na odcinki).

**Indeksy:** w przypadku wyboru rur o innych kolorach prosimy zamienić dwa ostatnie znaki w indeksie rury czarnej (**C1**) na:

**D1** (czerwony), **E1** (niebieski), **I1** (zielony), **J1** (złoty), **A1** (biały), **F1** (pomarańczowy).

Właściwości	Metoda badań	Rury RCH1S
Temperatura pracy		-40°C do +125°C
Zmiana długości po obkurczeniu	EN 60684-2	+5% ÷ -10%
Wytrzymałość na rozciąganie, min.	EN 60684-2	10 MPa
Wydłużenie przy zerwaniu, min.	EN 60684-2	200%
Starzenie cieplne (168 h, temperatura 158°C)	EN 60684-2	
Wytrzymałość na rozciąganie po starzeniu cieplnym, min.	EN 60684-2	7 MPa
Wydłużenie przy zerwaniu po starzeniu cieplnym, min.	EN 60684-2	100%
Udar cieplny (4 h, temperatura 200°C)	EN 60684-2	brak kapania, pęknięcia lub rozplywania ścianki
Odporność na korozję miedzi (168 h, temperatura 158°C): wydłużenie przy zerwaniu, min.	EN 60684-2	100%
Korozja miedzi	EN 60684-2	nie koroduje
Elastyczność w niskiej temperaturze, czas 4 godziny	EN 60684-2	nie pęka przy temp. -40°C
Palność	EN 60684-2	samogasnąca
Nasiąkliwość wody, max.	ISO 62	0,5%
Wytrzymałość dielektryczna, min.	EN 60684-2; IEC 60243-1	16kV/mm
Rezystywność skrośna, min.	EN 60684-2; IEC 60093	10 <sup>12</sup> Ωm

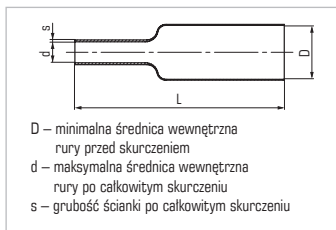
Dostępność poszczególnych indeksów znajduje się w aktualnym cenniku, który można uzyskać od Biura Obsługi Klienta lub swojego Regionalnego Kierownika Sprzedaży. Kontakty znajdują się na [www.radpol.eu](http://www.radpol.eu)

## Rury termokurczliwe ciepłoodporne, elastyczne, samogasnące, szybkoobkurczające +125°C – typu RCEH1S

### Przeznaczenie:

Stosowane do wykonywania izolacji elektrycznych w warunkach wymagających podwyższonej odporności na wysokie temperatury.

Temperatura pracy: RCEH1S -30°C do +125°C.  
 Współczynnik skurczu: 2:1, 4:1  
 Minimalna temperatura obkurczania: +105°C  
 Kolory: standardowy czarny, inne na życzenie  
 Odporne na UV  
 Rury samogasnące  
 Zgodne z REACH, RoHS



Typ rury współczynnik skurczu 2:1	Indeks (kolor czarny)	Wymiary [mm]			Pakow. [szt. 1 m]	Szpule [m]
		D	d	s		
RCEH1S 1,6/0,8	WRJCH1600080010030C1	1,6	0,8	0,45	100	100
RCEH1S 2,4/1,2	WRJCH2400120010030C1	2,4	1,2	0,5	100	100
RCEH1S 3,2/1,6	WRJCH3200160010030C1	3,2	1,6	0,5	100	100
RCEH1S 4,8/2,4	WRJCH4800240010030C1	4,8	2,4	0,5	100	100
RCEH1S 6,4/3,2	WRJCH6400320010030C1	6,4	3,2	0,6	100	100
RCEH1S 9,5/4,8	WRJCH9500480010030C1	9,5	4,8	0,6	100	100
RCEH1S 12,7/6,4	WRJCK1270640010030C1	12,7	6,4	0,6	100	100
RCEH1S 19/9,5	WRJCK1900950010030C1	19,0	9,5	0,9	20	100
RCEH1S 25,4/12,7	WRJCK2540127010030C1	25,4	12,7	0,9	20	100
RCEH1S 38/19	WRJCH3800190010030C1	38,0	19,0	1,1	10	50
RCEH1S 51/25,5	WRJCH5100255010030C1	51,0	25,5	1,1	10	50
RCEH1S 76/38	WRJCK7670380010030C1	76,0	38,0	2,3	5	–
RCEH1S 102/51	WRJCH1020510010030C1	102,0	51,0	2,0	5	–

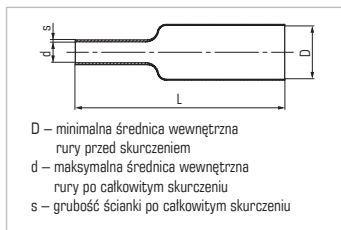
Typ rury współczynnik skurczu 4:1	Indeks (kolor czarny)	Wymiary [mm]			Pakow. [szt. 1 m]	Szpule [m]
		D	d	s		
RCEH1S 4 / 1	WRJCH4000100010030C1	4,0	1,0	1,0	100	100
RCEH1S 8 / 2	WRJCH8000200010030C1	8,0	2,0	1,0	100	100

Standardowe odcinki 1m. Rury na szpulach do wymiaru 12,7/6,4 włącznie mogą być nawijane z powietrzem lub bez (rura spłaszczona). Rury o wymiarach powyżej 12,7/6,4 nawijane są bez powietrza. Na życzenie Klienta istnieje możliwość wykonania rur o innych kolorach oraz o niestandardowych długościach (cięte na odcinki).

Właściwości	Metoda badań	Rury RCH1S
Temperatura pracy		-30°C do +125°C
Zmiana długości po obkurczeniu	EN 60684-2	+5% ÷ -10%
Wytrzymałość na rozciąganie, min.	EN 60684-2	10 MPa
Wydłużenie przy zerwaniu, min.	EN 60684-2	200%
Starzenie cieplne (168 h, temperatura 158°C)	EN 60684-2	158°C
Wytrzymałość na rozciąganie po starzeniu cieplnym, min.	EN 60684-2	10 MPa
Wydłużenie przy zerwaniu po starzeniu cieplnym, min.	EN 60684-2	150%
Udar cieplny (4 h, temperatura 200°C)	EN 60684-2	250°C, brak kapania, pęknięcia lub rozplywania ścianki
Odporność na korozję miedzi (168 h, temperatura 158°C): wydłużenie przy zerwaniu, min.	EN 60684-2	158°C 100%
Korozja miedzi	EN 60684-2	nie koroduje
Elastyczność w niskiej temperaturze, czas 4 godziny	EN 60684-2	nie pęka przy temp. -30°C
Palność	EN 60684-2	samogasnąca
Nasiąkliwość wody, max.	ISO 62	0,5%
Wytrzymałość dielektryczna, min.	EN 60684-2; IEC 60243-1	16kV/mm
Rezystywność skrośna, min.	EN 60684-2; IEC 60093	10 <sup>12</sup> Ωm

Dostępność poszczególnych indeksów znajduje się w aktualnym cenniku, który można uzyskać od Biura Obsługi Klienta lub swojego Regionalnego Kierownika Sprzedaży. Kontakty znajdują się na [www.radpol.eu](http://www.radpol.eu)

## Rury termokurczliwe cienkościenne, elastyczne, samogasnące, szybko obkurczające, ciepłoodporne +135°C – typu RCEH2S



D – minimalna średnica wewnętrzna rury przed skurczeniem  
 d – maksymalna średnica wewnętrzna rury po całkowitym skurczeniu  
 s – grubość ścianki po całkowitym skurczeniu

Standards UL224, 125°C, 600 V

### Przeznaczenie:

Stosowane do wykonywania izolacji elektrycznych w warunkach wymagających podwyższonej odporności na wysokie temperatury.

Zakres temperatur: RCEH2S -40°C do +135°C  
 Współczynnik skurczu: 2:1, 4:1  
 Minimalna temperatura obkurczania: +90°C  
 Kolory: standardowy czarny, inne na życzenie

Odporne na UV  
 Rury samogasnące  
 Zgodne z UL, REACH, RoHS



Typ rury współczynnik skurczu 2:1	Indeks (kolory czarne)	Wymiary [mm]			Pakow. [szt. 1 m]	Szpule [m]
		D	d	s		
RCEH2S 1,6/0,8	WRJCL1600080010030C1	1,6	0,8	0,5	100	100
RCEH2S 2,4/1,2	WRJCL2400120010030C1	2,4	1,2	0,5	100	100
RCEH2S 3,2/1,6	WRJCL3200160010030C1	3,2	1,6	0,5	100	100
RCEH2S 4,8/2,4	WRJCL4800240010030C1	4,8	2,4	0,5	100	100
RCEH2S 6,4/3,2	WRJCL6400320010030C1	6,4	3,2	0,6	100	100
RCEH2S 9,5/4,8	WRJCL9500480010030C1	9,5	4,8	0,6	100	100
RCEH2S 12,7/6,4	WRJCL1271640010030C1	12,7	6,4	0,6	20	100
RCEH2S 19/9,5	WRJCL1901950010030C1	19,0	9,5	0,9	20	100
RCEH2S 25,4/12,7	WRJCL2541127110030C1	25,4	12,7	0,9	20	100
RCEH2S 38/19	WRJCL3801190110030C1	38,0	19,0	1,1	10	50
RCEH2S 51/25,5	WRJCL5101255110030C1	51,0	25,5	1,1	10	50
RCEH2S 76/38	WRJCL7601380110030C1	76,0	38,0	2,3	5	–
RCEH2S 102/51	WRJCL1022510110030C1	102,0	51,0	2,0	5	–

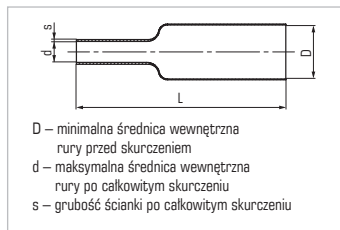
Typ rury współczynnik skurczu 4:1	Indeks (kolor czarny)	Wymiary [mm]			Pakow. [szt. 1 m]	Szpule [m]
		D	d	s		
RCEH2S 4/1	WRJCL4000100010030C1	4,0	1,0	1,0	50	100
RCEH2S 8/2	WRJCL8000200010030C1	8,0	2,0	1,0	50	100

Standardowe odcinki 1m. Rury na szpulach do wymiaru 12,7/6,4 włącznie mogą być nawijane z powietrzem lub bez (rura spłaszczona). Rury o wymiarach powyżej 12,7/6,4 nawijane są bez powietrza. Na życzenie Klienta istnieje możliwość wykonania rur o innych kolorach oraz o niestandardowych długościach (cięte na odcinki).

Właściwości	Metoda badań	Rury RCEH2S
Zakres temperatur pracy		-40°C do +135°C
Napięcie znamionowe	UL 224	600 V
Zmiana długości po całkowitym obkurczeniu	UL 224	±3%
Wytrzymałość na rozciąganie	UL 224	min. 10,4 MPa
Wydłużenie przy zerwaniu	UL 224	min. 200%
Moduł sieciowy przy wydłużeniu	UL 224	max. 175%
Udar cieplny (4 h, temperatura 250°C)	UL 224	brak kapania, pęknięcia lub rozpylania ścianki
Starzenie cieplne (168 h, temperatura 175°C)	EN 60684-2	
Wytrzymałość na rozciąganie po starzeniu cieplnym	UL 224	min. 7,3 MPa
Wydłużenie przy zerwaniu po starzeniu cieplnym	UL 224	min. 200%
Elastyczność w niskiej temperaturze (4 h, temperatura -40°C)	UL 224	nie pęka
Korozyja miedzi (168 h, temperatura 158°C)	UL 224	nie koroduje
Palność (test wszystkie rury)	UL 224	sama gaśnie po max. 30 sek.
Wytrzymałość dielektryczna, min.	UL 224	min. 16kV/mm
Rezystywność skrośna, min.	UL 224	min. 10 <sup>14</sup> Ωcm

Dostępność poszczególnych indeksów znajduje się w aktualnym cenniku, który można uzyskać od Biura Obsługi Klienta lub swojego Regionalnego Kierownika Sprzedaży. Kontakty znajdują się na [www.radpol.eu](http://www.radpol.eu)

## Rury termokurczliwe samogasnące, bezhalogenowe, cienkościenne, bardzo elastyczne – typu RCH1S(BH)



### Przeznaczenie:

Stosowane do wykonywania izolacji elektrycznych w warunkach wymagających podwyższonej odporności na wysokie temperatury. Rurki zalecane do izolowania przewodów, kabli nie zawierających chlorowców, stosowanych w przemyśle samochodowym, kolejowym, lotniczym, stoczniowym. Rury samogasnące, bezhalogenowe, o niskiej emisji dymu w czasie spalania.

Temperatura pracy:  
Współczynnik skurczu:  
Minimalna temperatura obkurczania:  
Kolor standardowy:

-45°C do +125°C

2:1,

+70°C

czarny, czerwony, niebieski, zielony, żółty, fioletowy,  
szary, pomarańczowy, żółto-zielony, brązowy, biały

Rury samogasnące, bezhalogenowe  
Zgodne z REACH, ROHS



Typ rury	Indeks (kolor czarny)	Indeks (kolor czerwony)	Indeks (kolor niebieski)	Wymiary			Standardowa długość szpuli [m]
				D	d	s	
RCH1S(BH) 3,2/1,6	TRJBE3200160020050C1	TRJBE3200160020050D1	TRJBE3200160020050E1	3,2	1,6	0,40	200
RCH1S(BH) 4,8/2,4	TRJBE4800240010050C1	TRJBE4800240010050D1	TRJBE4800240010050E1	4,8	2,4	0,50	100
RCH1S(BH) 6,4/3,2	TRJBE6400320010050C1	TRJBE6400320010050D1	TRJBE6400320010050E1	6,4	3,2	0,55	100
RCH1S(BH) 9,5/4,8	TRJBE9500480010050C1	TRJBE9500480010050D1	TRJBE9500480010050E1	9,5	4,8	0,60	100
RCH1S(BH) 12,7/6,4	TRJBH1271640010050C1	TRJBE1271640010050D1	TRJBE1271640010050E1	12,7	6,4	0,60	100
RCH1S(BH) 19/10	TRJBH1901950010050C1	TRJBE1901950010050D1	TRJBE1901950010050E1	19	10	0,80	100
RCH1S(BH) 25,4/12,7	TRJBE2541127150040C1	TRJBE2541127150040D1	TRJBE2541127150040E1	25	12,7	0,90	50

Typ rury	(kolor zielony)	(kolor żółty)	(kolor biały)	Wymiary			Standardowa długość szpuli [m]
				D	d	s	
RCH1S(BH) 3,2/1,6	TRJBE3200160020050I1	TRJBE3200160020050J1	TRJBE3200160020050A1	3,2	1,6	0,40	200
RCH1S(BH) 4,8/2,4	TRJBE4800240010050I1	TRJBE4800240010050J1	TRJBE4800240010050A1	4,8	2,4	0,50	100
RCH1S(BH) 6,4/3,2	TRJBE6400320010050I1	TRJBE6400320010050J1	TRJBE6400320010050A1	6,4	3,2	0,55	100
RCH1S(BH) 9,5/4,8	TRJBE9500480010050I1	TRJBE9500480010050J1	TRJBE9500480010050A1	9,5	4,8	0,60	100
RCH1S(BH) 12,7/6,4	TRJBE1271640010050I1	TRJBE1271640010050J1	TRJBH1271640010050A1	12,7	6,4	0,60	100
RCH1S(BH) 19/10	TRJBE1901950010050I1	TRJBE1901950010050J1	TRJBH1901950010050A1	19	10	0,80	100
RCH1S(BH) 25,4/12,7	TRJBE2541127150040I1	TRJBE2541127150050J1	TRJBE2541127150040A1	25	12,7	0,90	50

Dostępność poszczególnych indeksów znajduje się w aktualnym cenniku, który można uzyskać od Biura Obsługi Klienta lub swojego Regionalnego Kierownika Sprzedaży. Kontakty znajdują się na [www.radpol.eu](http://www.radpol.eu)

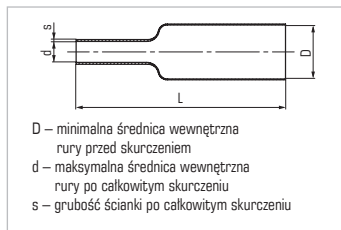
Typ rury	Indeks (brązowy)	Indeks (pomarańczowy)	Indeks (szary)	Wymiary			Standardowa długość szpuli [m]
				D	d	s	
RCH1S(BH) 3,2/1,6	TRJBE3200160020050B1	TRJBE3200160020050F1	TRJBE3200160020050H1	3,2	1,6	0,40	200
RCH1S(BH) 4,8/2,4	TRJBE4800240010050B1	TRJBE4800240010050F1	TRJBE4800240010050H1	4,8	2,4	0,50	100
RCH1S(BH) 6,4/3,2	TRJBE6400320010050B1	TRJBE6400320010050F1	TRJBE6400320010050H1	6,4	3,2	0,55	100
RCH1S(BH) 9,5/4,8	TRJBE9500480010050B1	TRJBE9500480010050F1	TRJBE9500480010050H1	9,5	4,8	0,60	100
RCH1S(BH) 12,7/6,4	TRJBH1271640010050B1	TRJBH1271640010050F1	TRJBH1271640010050HT	12,7	6,4	0,60	100
RCH1S(BH) 19/10	TRJBH1901950010050B1	–	TRJBH1901950010050HT	19	10	0,80	100
RCH1S(BH) 25,4/12,7	TRJBE2541127150040B1	–	TRJBE2541127150040H1	25	12,7	0,90	50

Typ rury	Indeks (żółto zielony)	Indeks (fioletowy)	Wymiary			Standardowa długość szpuli [m]
			D	d	s	
RCH1S(BH) 3,2/1,6	TRJBE3200160020050K1	TRJBE4800240010050P1	3,2	1,6	0,40	200
RCH1S(BH) 4,8/2,4	TRJBE4800240010050K1	TRJBE6400320010050P1	4,8	2,4	0,50	100
RCH1S(BH) 6,4/3,2	TRJBE6400320010050K1	TRJBE9500480010050P1	6,4	3,2	0,55	100
RCH1S(BH) 9,5/4,8	TRJBE9500480010050K1	TRJBE1271640010050P1	9,5	4,8	0,60	100
RCH1S(BH) 12,7/6,4	TRJBH1271640010050K1	TRJBE1901950010050P1	12,7	6,4	0,60	100
RCH1S(BH) 19/10	TRJBH1901950010050K1	TRJBE2541127150040P1	19	10	0,80	100
RCH1S(BH) 25,4/12,7	TRJBE2541127150040K1	TRJBE2541127110050J1	25	12,7	0,90	50

Właściwości	Metoda badań	Rury RCH1S(BH)
Wytrzymałość na rozciąganie	ASTM D 2671	≥10,4 MPa
Wydłużenie przy zerwaniu	ASTM D 2671	≥200%
Wydłużenie na rozciąganie po starzeniu (+158°C, 168 h)	ASTM D 2671	≥7,3 Mpa
Wydłużenie przy zerwaniu po starzeniu (+158°C, 168 h)	ASTM D 2671	≥100%
Zmiana długości po obkurczeniu	ASTM D 2671	-5% ÷ +5%
Palność	ASTM D 2671	VW-1
Wytrzymałość dielektryczna	ASTM D 149	≥15kV
Rezystywność skrośna	ASTM D 876	≥10 <sup>14</sup> Ωm

Dostępność poszczególnych indeksów znajduje się w aktualnym cenniku, który można uzyskać od Biura Obsługi Klienta lub swojego Regionalnego Kierownika Sprzedaży. Kontakty znajdują się na [www.radpol.eu](http://www.radpol.eu)

## Rury termokurczliwe poliolefinowe, bardzo elastyczne, samogasnące, skurcz 3:1, 4:1 – typu RC3S i RC4S



D – minimalna średnica wewnętrzna rury przed skurczeniem  
d – maksymalna średnica wewnętrzna rury po całkowitym skurczeniu  
s – grubość ścianki po całkowitym skurczeniu

### Przeznaczenie:

**RC3S:** szerokie zastosowanie w wykonywaniu izolacji elektrycznej, łączeniu wiązek kablowych i oznakowaniu w celu zabezpieczenia przed korozją i zapewnienia mechanicznej osłony.

Skurcz 3:1 jest bardziej odpowiedni do zastosowań do nieregularnych kształtów.

**RC4S:** szerokie zastosowanie w przemyśle militarnym, lotniczym, elektronicznym. Stosowane również do izolowania i naprawy wiązek przewodów, kabli i łącz.

Rury produkowane przy wykorzystaniu specjalnej formuły użytkowej i technologii. Łatwo nasunąć je na dużą średnicę, a następnie obkurczyć na małą średnicę złączki lub przejścia.

Temperatura pracy:	-55°C do +135°C
Współczynnik skurczu:	3:1, 4:1
Minimalna temperatura obkurczania:	+70°C
Kolor standardowy:	czarny
Rury samogasnące	

Typ rury współczynnik skurczu 3:1	Indeks (kolor czarny)	Wymiary [mm]			Standardowa długość szpuli [m]
		D	d	s	
RC3S 1,6/0,5	TRJHL1600050020050C1	1,6	0,5	0,45	200
RC3S 3,2/1	TRJHL3200100020050C1	3,2	1,0	0,55	200
RC3S 4,8/1,5	TRJHL4800150010050C1	4,8	1,5	0,60	100
RC3S 6,4/2	TRJHL6400200010050C1	6,4	2,0	0,65	100
RC3S 9,5/3	TRJHL9500300010050C1	9,5	3,0	0,75	100
RC3S 12,7/4	TRJHL1271400050020C1	12,7	4,0	0,80	50
RC3S 19,1/6	TRJHL1911600050040C1	19,1	6,0	0,90	50
RC3S 25,4/8	TRJHL2541800050040C1	25,4	8	1,00	50
RC3S 39/13	TRJHL3901130150040C1	39,0	13	1,25	50

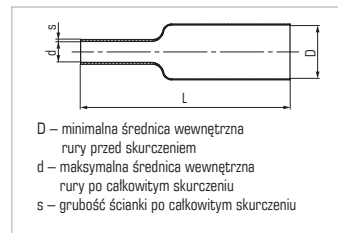
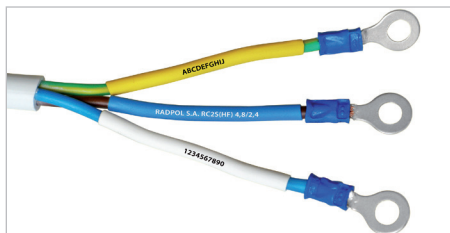
Typ rury współczynnik skurczu 4:1	Indeks (kolor czarny)	Wymiary [mm]			Pakowanie [m]	Cięte na odcinki [m]
		D	d	s		
RC4S 19,1/4,6	TRJHL1911460012230C1	19,1	4,6	1,7	12,2	1,22
RC4S 25,4/7	TRJHL2541700012230C1	25,4	7,0	1,7	6,1	1,22
RC4S 38,1/9,5	TRJHL3811950012230C1	38,1	9,5	1,7	6,1	1,22
RC4S 50,8/14	TRJHL5081140112230C1	50,8	14,0	1,7	6,1	1,22

Właściwości	Metoda badań	Rury RC3S/RC4S
Wytrzymałość na rozciąganie	ASTM D 2671	14 MPa
Wydłużenie przy zerwaniu	ASTM D 2671	800%
Wytrzymałość na rozciąganie po starzeniu (+175°C, 168 h)	ASTM D 2671	14 MPa
Wydłużenie przy zerwaniu po starzeniu (+175°C, 168 h)	ASTM D 2671	350%
Próba palności	UL 224 VW1, SAE-AMS-DTL-23053/5	pozytywna
Udar cieplny (+250°C, 4 h)	ASTM D 2671	brak pęknięć
Test zginania na zimno (-55°C, 4 h)	ASTM D 2671	brak pęknięć
Wytrzymałość dielektryczna	ASTM D 150	20kV/mm
Rezystywność skrośna	ASTM D 876	10 <sup>14</sup> Ωm
Oddziaływanie na miedź	UL 224	nie powoduje korozji
Nasiąkliwość wody	ASTM D 570	0,15%
Odporność chemiczna	SAE-AMS-DTL-23053/5	pozytywna
Zmiana długości po obkurczeniu	UL 224	0 ± 5

Dostępność poszczególnych indeksów znajduje się w aktualnym cenniku, który można uzyskać od Biura Obsługi Klienta lub swojego Regionalnego Kierownika Sprzedaży. Kontakty znajdują się na [www.radpol.eu](http://www.radpol.eu)



## Rury termokurczliwe do nadruku termotransferowego, cienkościenne bardzo elastyczne, samogasnące, bezhalogenowe – typu RC2S(HF), RC3S(HF)



### Przeznaczenie:

**Specjalnie przygotowana powierzchnia rury termokurczliwej umożliwia wykonywanie wysokiej jakości nadruków drukarką termotransferową.**

W ten sposób można oznaczyć dowolny przewód, kabel i finalnie poprawić bezpieczeństwo jego eksploatacji. Rurki zalecane do izolowania przewodów, kabli nie zawierających chlorowców, stosowanych w przemyśle samochodowym, kolejowym, lotniczym, stoczniowym.

Powierzchnia rury przystosowana do wykonywania nadruków drukarką termotransferową (zalecane użycie żywicznej taśmy termotransferowej). Rury zaplaszczane, samogasnące, bezhalogenowe, o niskiej emisji dymu w czasie spalania.

- Temperatura pracy: -55°C do +105°C
- Współczynnik skurczu: 2:1, 3:1
- Minimalna temperatura obkurczania: +70°C
- Kolor standardowy: biały, żółty, pozostałe na życzenie.
- Rury samogasnące, bezhalogenowe
- Zgodne z REACH, ROHS



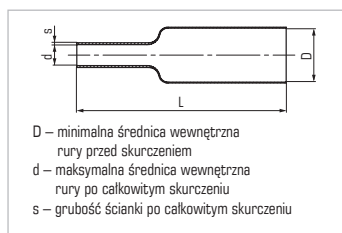
Typ rury współczynnik skurczu 2:1	Indeks (kolor biały)	Indeks (kolor żółty)	Wymiary [mm]			Standardowa długość szpuli [m]
			D	d	s	
RC2S(HF) 2,4/1,2	TRJBH2400120010050AT	TRJBH2400120010050JT	2,4	1,2	0,48-0,52	100
RC2S(HF) 3,2/1,6	TRJBH3200160010050AT	TRJBH3200160010050JT	3,2	1,6	0,52-0,56	100
RC2S(HF) 4,8/2,4	TRJBH4800240010050AT	TRJBH4800240010050JT	4,8	2,4	0,54-0,58	100
RC2S(HF) 6,4/3,2	TRJBH6400320010050AT	TRJBH6400320010050JT	6,4	3,2	0,54-0,58	100
RC2S(HF) 9,5/4,8	TRJBH9500480010050AT	TRJBH9500480010050JT	9,5	4,8	0,60-0,64	100
RC2S(HF) 12,7/6,4	TRJBH1271640010050AT	TRJBH1271640010050JT	12,7	6,4	0,62-0,66	100
RC2S(HF) 19/9,5	TRJBH1901950010050AT	TRJBH1901950010050JT	19	9,5	0,62-0,66	100

Typ rury współczynnik skurczu 3:1	Indeks (kolor biały)	Indeks (kolor żółty)	Wymiary [mm]			Standardowa długość szpuli [m]
			D	d	s	
RC3S(HF) 3,2/1,1	TRJBH3200110010050AT	TRJBH3200110010050JT	3,2	1,1	0,45-0,48	100
RC3S(HF) 4,8/1,6	TRJBH4800160010050AT	TRJBH4800160010050JT	4,8	1,6	0,48-0,52	100
RC3S(HF) 6,4/2,1	TRJBH6400210010050AT	TRJBH6400210010050JT	6,4	2,1	0,50-0,54	100
RC3S(HF) 9,5/3,1	TRJBH9500310010050AT	TRJBH9500310010050JT	9,5	3,1	0,62-0,66	100
RC3S(HF) 12,7/4,2	TRJBH1271420010050AT	TRJBH1271420010050JT	12,7	4,2	0,63-0,68	100
RC3S(HF) 19,1/6,3	TRJBH1911630010050AT	TRJBH1911630010050JT	19,1	6,3	0,82-0,88	100

Właściwości	Metoda badań	Rury RC2S(HF)/RC3S(HF)
Zmiana długości po obkurczeniu	UL 224	-6%
Wytrzymałość na rozciąganie	ASTM D 2671	14 MPa
Wydłużenie przy zerwaniu	ASTM D 2671	400%
Wytrzymałość na rozciąganie po starzeniu (158°C, 168 h)	ASTM D 2671	12 MPa
Wydłużenie przy zerwaniu po starzeniu (158°C, 168 h)	ASTM D 2671	350%
Udar cieplny (+250°C, 4 h)	UL 224	brak pęknięć, płynięcia
Próba wytrzymałości dielektrycznej (2500V, 1min.)	UL 224	brak pęknięć
Rezystywność skośna	IEC 93	10 <sup>14</sup> Ωm
Korozja miedzi	UL 224	nie koroduje
Palność	UL 224	zgodna
Przyczepność nadruku	SAE-AS-81532 4.6.2	pozytywna
Odporność nadruku na rozpuszczalniki	MIL-STD-202F Method 215	pozytywna

Dostępność poszczególnych indeksów znajduje się w aktualnym cenniku, który można uzyskać od Biura Obsługi Klienta lub swojego Regionalnego Kierownika Sprzedaży. Kontakty znajdują się na [www.radpol.eu](http://www.radpol.eu)

## Rury termokurczliwe poliolefinowe, bardzo cienkie – typu RUC



### Przeznaczenie:

**Szczególnie polecane w miejscach, gdzie ma znaczenie szybkie obkurczenie i oszczędność miejsca.**

Niska temperatura obkurczania redukuje czas instalacji i ryzyko uszkodzenia elementów wrażliwych na temperaturę.

Temperatura pracy: od -55°C do +125°C  
Współczynnik skurczu: 2:1  
Minimalna temperatura obkurczania: +70°C  
Kolor standardowy: czarny  
Samogasnące rury poliolefinowe  
Przyjazne dla środowiska  
Bardzo cienkie i elastyczne

Typ rury	Indeks	Wymiary [mm]			Standardowa długość szpuli [m]
		D	d	s	
RUC 1,4/0,6	TRJHU1400060020050C1	1,4	0,6	0,20	200
RUC 1,9/0,8	TRJHU1900080010050C1	1,9	0,8	0,20	100
RUC 3/1,2	TRJHU3000120010050C1	3,0	1,2	0,25	100
RUC 3,5/1,6	TRJHU3500160010050C1	3,5	1,6	0,25	100
RUC 5,5/2,4	TRJHU5500240010050C1	5,5	2,4	0,25	100
RUC 6,5/3,2	TRJHU6500320010050C1	6,5	3,2	0,28	100

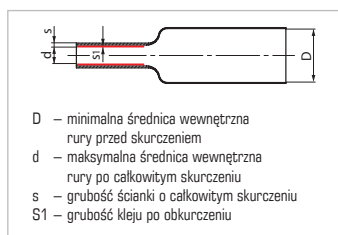
Właściwości	Metoda badań	Rury RUC
Temperatura pracy	IEC 216	-55°C do +125°C
Wytrzymałość na rozciąganie	ASTM D 2671	> 14 MPa
Wydłużenie przy zerwaniu	ASTM D 2671	> 400%
Zmiana długości po obkurczeniu	UL 224	0 ±5%
Wydłużenie przy zerwaniu po starzeniu cieplnym	158°C, 168 h	> 300%
Próba palności	VW-1	pozytywna
Wytrzymałość dielektryczna	IEC 243	> 20kV/mm
Rezystywność skrośna	IEC 93	> 10 <sup>14</sup> Ωcm
Oddziaływanie na miedź	ASTM D 2671	nie powoduje korozji

Dostępność poszczególnych indeksów znajduje się w aktualnym cenniku, który można uzyskać od Biura Obsługi Klienta lub swojego Regionalnego Kierownika Sprzedaży. Kontakty znajdują się na [www.radpol.eu](http://www.radpol.eu)

## Rury termokurczliwe cienkościenne, ciepłoodporne +125°C z klejem – typu RCKH1

### Przeznaczenie:

Rury termokurczliwe z klejem zabezpieczają przed wodą i wilgocią min. przewody oraz inne wiązki kabli narażone na penetrację wilgoci. Znajdują także zastosowanie w wykonywaniu i naprawie izolacji elektrycznych, łączeniu wiązek kablowych oraz jako zabezpieczenie przed korozją.



D – minimalna średnica wewnętrzna rury przed skurczeniem  
d – maksymalna średnica wewnętrzna rury po całkowitym skurczeniu  
s – grubość ścianki o całkowitym skurczeniu  
S1 – grubość kleju po obkurczeniu



Temperatura pracy:	RCKH1 -25°C do +125°C*
Rury niesamogasnące.	
Rury bezhalogenowe:	RCKH1
Współczynnik skurczu:	3:1, 4:1
Minimalna temperatura obkurczania:	+115°C
Kolory:	standard: czarny, mix, inne na życzenie
Zgodne z:	REACH, RoHS
Odporne na UV:	kolor czarny



### Cienkościenne z klejem, ciepłoodporne +125°C – RCKH1

Typ rury	Indeks (kolor czarny)	Wymiary [mm]			Grubość kleju po obkurczeniu [mm] – S1	Pakow. [szt. 1 m]
		D	d	s		
RCKH1 3/1	WRDCC300010011003KC1	3	1	1,0	0,40	10
RCKH1 4/1	WRDCC400010001003KC1	4	1	1,0	0,40	10
RCKH1 6/2	WRDCC600020001003KC1	6	2	1,2	0,50	10
RCKH1 8/2	WRDCC800020001003KC1	8	2	1,2	0,50	10
RCKH1 12/3	WRDCC120130001003KC1	12	3	1,2	0,50	10

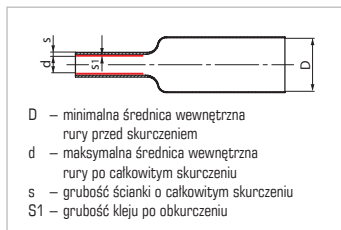
Standardowe odcinki 1m. Miks zawiera 5 kolorów. Na życzenie Klienta istnieje możliwość wykonania rur o innych kolorach oraz o niestandardowych długościach (cięte na odcinki). Indeksy: w przypadku wyboru rur o innych kolorach prosimy zamienić dwa ostatnie znaki w indeksie rury czarnej (C1) na: D1 (kolor czerwony), E1 (niebieski), I1 (zielony), J1 ( żółty), L1 (miks kolorów), O1 (bezbardwy).

Właściwości	Metoda badań	RCKH1
Zakres temperatur pracy	EN 60684-2	-25°C do +125°C*, *powłoka zewnętrzna
Zmiana długości po obkurczeniu	EN 60684-2	+5% ÷ -10%
Wytrzymałość na rozciąganie, min.	EN 60684-2	15 MPa
Wydłużenie przy zerwaniu, min.	EN 60684-2	350%
Starzenie cieplne (168 h, temperatura 158°C)	EN 60684-2	
Wytrzymałość na rozciąganie po starzeniu cieplnym, min.	EN 60684-2	12 MPa
Wydłużenie przy zerwaniu po starzeniu cieplnym, min.	EN 60684-2	250%
Udar cieplny (4 h, temperatura 175°C)	EN 60684-2	brak kłapania, pęknięcia lub rozpylania ścianki
Odporność na korozję miedzi (168 h, temperatura 158°C): wydłużenie przy zerwaniu, min.	EN 60684-2	100%
Korozja miedzi	EN 60684-2	nie koroduje
Elastyczność w niskiej temperaturze, czas 4 godziny	EN 60684-2 nie	nie pęka przy temp -55°C
Palność	EN 60684-2	palna
Nasiąkliwość wody, max.	ISO 62	0,1%
Wytrzymałość dielektryczna, min.	EN 60684-2; IEC 60243-1	16kV/mm
Rezystywność skrośna, min.	EN 60684-2; IEC 60093	10 <sup>12</sup> Ωm

\*powłoka zewnętrzna

Dostępność poszczególnych indeksów znajduje się w aktualnym cenniku, który można uzyskać od Biura Obsługi Klienta lub swojego Regionalnego Kierownika Sprzedaży. Kontakty znajdują się na [www.radpol.eu](http://www.radpol.eu)

## Rury termokurczliwe poliolefinowe, bardzo elastyczne, samogasnące z klejem, skurcz 3:1, 4:1 – typu RC3K i RC4K



### Przeznaczenie:

Polecane do zabezpieczania przed wodą i wilgocią przewodów samochodowych, wiązek kabli oraz rur metalowych. Zaprojektowane, aby zapewnić zarówno izolację, jak i uszczelnienie. Wytwarzane przez współwytłaczanie poliolefin i kleju termoplastycznego.

Temperatura pracy: od -45°C do +125°C  
Współczynnik skurczu: 3:1, 4:1  
Minimalna temperatura obkurczania: +80°C  
Kolor standardowy: czarny  
Kolor niestandardowy: bezbarwny  
Powłoka zewnętrzna – samogasnąca (za wyjątkiem bezbarwnej)

Typ rury współczynnik skurczu 3:1	Indeks (kolor czarny)	Wymiary [mm]			Grubość kleju po obkurczeniu [mm] – S1	Standardowa długość szpuli [m]
		D	d	s		
RC3K 3/0,6	TRDHL300006002005KC1	3,0	0,6	1,0	0,50	200
RC3K 4,8/1,5	TRDHL480015001005KC1	4,8	1,5	1,1	0,50	100
RC3K 6/2	TRDHL600020001005KC1	6,0	2,0	1,2	0,50	100
RC3K 9/3	TRDHL900030005004KC1	9,0	3,0	1,3	0,60	50
RC3K 12/4	TRDHL120140002504KC1	12,0	4,0	1,7	0,80	25
RC3K 19/6	TRDHL190160002504KC1	19,0	6,0	2,0	0,80	25
RC3K 24/8	TRDHL240180002504KC1	24,0	8,0	2,2	1,05	25
RC3K 30/10	TRDHL300110011223KC1	30,0	10,0	2,4	1,05	cięte na odcinki 1,22 m, pakowane po 12,2 m
RC3K 40/13	TRDHL400113012504KC1	40,0	13,0	2,5	1,05	25
RC3K 50/19	TRDHL500119011223KC1	50,0	19,0	2,5	1,05	cięte na odcinki 1,22 m, pakowane po 12,2 m

Typ rury współczynnik skurczu 4:1	Indeks (kolor czarny)	Wymiary [mm]			Grubość kleju po obkurczeniu [mm] – S1	Standardowa długość szpuli [m]
		D	d	s		
RC4K 4/1	TRDHL400010001005KC1	4	1,00	1,00	0,50	100
RC4K 6/1,27	TRDHL600012701005KC1	6	1,27	1,20	0,60	100
RC4K 8/1,65	TRDHL800016505004KC1	8	1,65	1,55	0,75	50
RC4K 12/2,41	TRDHL120124102504KC1	12	2,41	1,95	1,00	25
RC4K 16/4	TRDHL160140002504KC1	16	4,00	2,10	1,05	25
RC4K 18/4,45	TRDHL180144502504KC1	18	4,45	2,40	1,20	25
RC4K 24/6	TRDHL240160002504KC1	24	6,00	2,50	1,25	25
RC4K 32/8	TRDHL320180002504KC1	32	8,00	2,50	1,25	25
RC4K 52/13	TRDHL520113011223KC1	52	13,00	2,50	1,25	cięte na odcinki 1,22 m, pakowane po 12,2 m

Właściwości	Metoda badań	Rury RC3K/RC4K
Wytrzymałość na rozciąganie	ASTM D 2671	minimum 10,4 MPa
Wytrzymałość na rozciąganie po starzeniu (+158°C, 168 h)	ASTM D 2671	pozostaje 70%
Wydłużenie przy zerwaniu	ASTM D 2671	minimum 200%
Zmiana długości po obkurczeniu	UL 224	0-10%
Udar cieplny (+250°C, 4 h)	ASTM D 2671	brak pęknięć
Test zginania na zimno (-30°C, 1 h)	ASTM D 2671	brak pęknięć
Próba napięciowa AC (2500 V, 60 s)	ASTM D 2671	brak przebić
Rezystywność skrośna	ASTM D 876	minimum 10 <sup>14</sup> Ωcm
Próba palności	SAE-AMS-DTL-23053/5	samogasnące po 30 s
Oddziaływanie na miedź (+158°C, 168 h)	UL 224	nie powoduje korozji

Dostępność poszczególnych indeksów znajduje się w aktualnym cenniku, który można uzyskać od Biura Obsługi Klienta lub swojego Regionalnego Kierownika Sprzedaży. Kontakty znajdują się na [www.radpol.eu](http://www.radpol.eu)

## Miks rur termokurczliwych w kolorach fazowych



### Przeznaczenie:

**W jednej paczce zawierającej łącznie 50 m z jednego rozmiaru rur termokurczliwych**

znajduje się 5 najbardziej popularnych kolorów używanych przez monterów, elektryków.

Poniżej szczegółowe zestawienie.

Typ rury	Indeks	Miks kolorów fazowych. Ilość [szt. 1 m]				
		czarny	brązowy	niebieski	czerwony	żółto-zielony
RCH1 6,4/3,2×1-MF	WRJCC640032000000T1	20	10	10	5	5
RCH1 8/2×1-MF	WRJCC8000200010030T1	20	10	10	5	5
RCH1 9,5/4,8×1-MF	WRJCC9500480010030T1	20	10	10	5	5
RCH1 12,7/6,4×1-MF	WRJCC1271640010030T1	20	10	10	5	5
RCH1 19/9,5×1-MF	WRJCC1901950010030T1	20	10	10	5	5
RCH1 25,4/12,7×1-MF	WRJCC2541127110030T1	20	10	10	5	5
RCH1 38/19×1-MF	WRJCC3801190110030T1	20	10	10	5	5

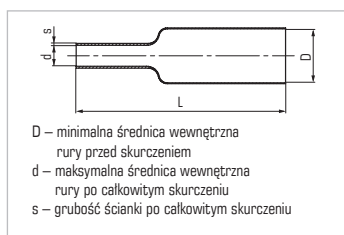
Dostępność poszczególnych indeksów znajduje się jest w aktualnym cenniku, który można uzyskać od Biura Obsługi Klienta lub swojego przedstawiciela handlowego. Kontakty znajdują się na [www.radpol.eu](http://www.radpol.eu)”

## Rury termokurczliwe cienkościenne – typu BOX



### Przeznaczenie:

**Rury termokurczliwe nawijane na szpulki w poręcznych kartonikach. Praktyczne w użyciu, pozwalają na dozowanie wymaganej długości rury.**



Typ rury	Indeks	Wymiary [mm]			Szpuła [m]
		D	d	s	
BOX RCH1 1,6/0,8×20-C	WRJCC1600080020040C1	1,6	0,8	0,45	20
BOX RCH1 2,4/1,2×20-C	WRJCC2400120020040C1	2,4	1,2	0,5	20
BOX RCH1 3,2/1,6×20-C	WRJCC3200160020040C1	3,2	1,6	0,5	20
BOX RCH1 4/1×10-C	WRJCC4000100010040C1	4,0	1,0	1,0	10
BOX RCH1 4,8/2,4×10-C	WRJCC4800240010040C3	4,8	2,4	0,5	10
BOX RCH1 6,4/3,2×10-C	WRJCC6400320010040C2	6,4	3,2	0,6	10
BOX RCH1 8/2×10-C	WRJCC8000200010040C2	8,0	2,0	1,0	10
BOX RCH1 9,5/4,8×10-C	WRJCC9500480010040C2	9,5	4,8	0,6	10
BOX RCH1 12,7/6,4×10-C	WRJCC1271640010040C2	12,7	6,4	0,6	10
BOX RCH1 19/9,5×5-C	WRJCC1901950050030C2	19	9,5	0,9	5
BOX RCH1 25,4/12,7×5-C	WRJCC2541127150030C2	25,4	12,7	0,9	5

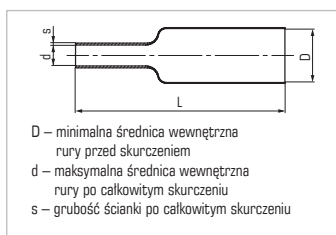
Dostępność poszczególnych indeksów znajduje się w aktualnym cenniku, który można uzyskać od Biura Obsługi Klienta lub swojego Regionalnego Kierownika Sprzedaży. Kontakty znajdują się na [www.radpol.eu](http://www.radpol.eu)

## Rury termokurczliwe pogrubione – typu RPH1, RPKH1

### Przeznaczenie:

Stosowane do odtworzenia izolacji oraz zewnętrznej powłoki kabli, duży współczynnik skurczu oraz grubość ścianki gwarantują doskonale własności izolacyjne oraz zapewniają ściśle przyleganie do szerokiego zakresu nieregularnych kształtów.

Zastosowany klej termotopliwy stanowi dodatkową barierę przeciwwilgociową niezbędną w konstrukcjach muf i głowic kablowych.



Temperatura pracy: RPH1 -55°C do +125°C\*, RPKH1 -25°C do +125°C

Rury z klejem RPKH1

Rury bezhalogenowe: RPH1, RPKH1

Rury niesamogasnące

Współczynnik skurczu: 3:1, 4:1

Minimalna temperatura obkurczania: +120°C

Kolory: czarny

Odporne na UV

Zgodne z REACH, RoHS



Typ rury	Indeks (kolor czarny)	Typ rury	Indeks (kolor czarny)	Wymiary [mm]			Pakow. [szt. 1 m]
				D	d	s	
RPH1 9/3	WRJPC9000300010030C1	RPKH1 9/3	WRDPC900030001003KC1	9	3	2,0	10
RPH1 12/4	WRJPC1200400010030C1	RPKH1 12/4	WRDPC120040001003KC1	12	4	2,0	10
		RPKH1 17/3	WRDPC170030001003KC1	17	3	2,5	10
RPH1 18/6	WRJPC1800600010030C1	RPKH1 18/6	WRDPC180160001003KC1	18	6	2,0	10
RPH1 22/6	WRJPC2200600010030C1	RPKH1 22/6	WRDPC220060001003KC1	22	6	2,0	10
RPH1 25/10	WRJPC2500100010030C1	RPKH1 25/10	WRDPC250110001003KC1	25	10	2,0	10
		RPKH1 30/8	WRDPC300080001003KC1	30	8	2,0	5
RPH1 35/12	WRJPC3500120010030C1	RPKH1 35/12	WRDPC350012001003KC1	35	12	2,0	5
RPH1 40/16	WRJPC4000160010030C1	RPKH1 40/16	WRDPC400016001003KC1	40	16	2,0	5
RPH1 52/20	WRJPC5200200010030C1	RPKH1 52/20	WRDPC520020001003KC1	52	20	2,5	5
RPH1 63/19	WRJPC6300190010030C1	RPKH1 63/19	WRDPC630019001003KC1	63	19	2,5	1
RPH1 80/35	WRJPC8000350010030C1	RPKH1 80/35	WRDPC800035001003KC1	80	35	4,0	1
RPH1 103/45	WRJPC1030450010030C1	RPKH1 103/45	WRDPC103045001003KC1	103	45	4,5	1
RPH1 132/58	WRJPC1320580010030C1	RPKH1 132/58	WRDPC132058001003KC1	132	58	4,5	1

Typ rury	Indeks (kolor żółto-zielony)	Wymiary [mm]			Pakow. [szt. 1 m]
		D	d	s	
RPKH1 12/4	WRDPC120140001003KK1	12	4	2,0	10
RPKH1 22/6	WRDPC220160001003KK1	22	6	2,0	10
RPKH1 25/10	WRDPC250110011003KK1	25	10	2,0	10
RPKH1 35/12	WRDPC350112011003KK1	35	12	2,0	5

\*powłoka zewnętrzna

Dostępność poszczególnych indeksów znajduje się w aktualnym cenniku, który można uzyskać od Biura Obsługi Klienta lub swojego Regionalnego Kierownika Sprzedaży. Kontakty znajdują się na [www.radpol.eu](http://www.radpol.eu)

Właściwości	Metoda badań	Rury RPH1, RPKH1
Temperatura pracy	EN 60684-2	RPH1 -55°C do +125°C*, RPKH1 -55°C do +125°C *powłoka zewnętrzna
Zmiana długości po obkurczeniu	EN 60684-2	+5 ÷ -10%
Wytrzymałość na rozciąganie, min.	EN 60684-2	14 MPa
Wydłużenie przy zerwaniu, min.	EN 60684-2	350%
Starzenie cieplne (168 h, temperatura 158°C)	EN 60684-2	
Wytrzymałość na rozciąganie po starzeniu cieplnym, min.	EN 60684-2 EN 60684-2	12 MPa
Wydłużenie przy zerwaniu po starzeniu cieplnym, min.	EN 60684-2	250%
Udar cieplny (4 h, temperatura 200°C)	EN 60684-2	brak kapania, pęknięcia lub rozpyływania ścianki
Odporność na korozję miedzi (168 h, temperatura 158°C): wydłużenie przy zerwaniu, min.	EN 60684-2	100%
Korozja miedzi	EN 60684-2	nie koroduje
Elastyczność w niskiej temperaturze, czas 4 godziny	ISO 62	nie pęka przy temp. -55°C
Palność	EN 60684-2	palna
Nasiąkliwość wody, max.	EN 60684-2	0,1%
Wytrzymałość dielektryczna, min.	EN 60684-2; IEC 60243-1	16kV/mm
Rezystywność skrośna, min.	EN 60684-2; IEC 60093	10 <sup>12</sup> Ωm

Przykłady zastosowań rur termokurczliwych



## Rury termokurczliwe pogrubione z mastikiem uszczelniającym – typu RPM

### Przeznaczenie:

**RPM to rura termokurczliwa pokryta na całej długości mastikiem przeznaczona do ochrony połączeń rur metalowych oraz innych złączy wymagających uszczelnienia.**

Sieciowana radiacyjnie osłona zapewnia

efektywną mechaniczną ochronę.

Warstwa mastiku zabezpiecza przed wodą i wilgocią.

Temperatura pracy: od -35°C do +110°C (IEC 216)

Współczynnik skurczu: 3:1

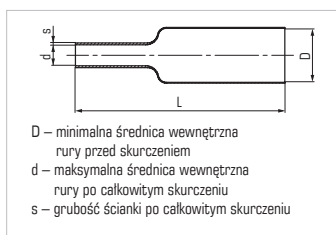
Minimalna temp. obkurczania: +120°C

Kolor standardowy: czarny

Odporne na UV

Na całej długości pokryte mastikiem uszczelniającym

Dobre właściwości izolacyjne



D – minimalna średnica wewnętrzna rury przed skurczeniem  
d – maksymalna średnica wewnętrzna rury po całkowitym skurczeniu  
s – grubość ścianki po całkowitym skurczeniu



Typ rury	Indeks	Wymiary [mm]			Pakow. [szt. 1 m]
		D	d	s	
RPM 30/6	TRJHA300160001003MC1	30	6	2,5	4
RPM 33/8	TRJHA330180001003MC1	33	8	2,5	4
RPM 40/12	TRJHA400112011003MC1	40	12	2,5	3
RPM 55/20	TRJHA550120011003MC1	55	20	2,0	2
RPM 75/25	TRJHA750125011003MC1	75	25	2,0	2
RPM 95/30	TRJHA950130011003MC1	95	30	2,0	2
RPM 120/40	TRJHA120240011003MC1	120	40	2,0	2
RPM 140/50	TRJHA140250011003MC1	140	50	2,3	2
RPM 160/50	TRJHA160250011003MC1	160	50	2,3	2
RPM 180/66	TRJHA180266011003MC1	180	66	2,5	2
RPM 205/66	TRJHA205266011003MC1	205	66	2,5	2
RPM 235/70	TRJHA235270001003MC1	235	70	2,5	2
RPM 265/75	TRJHA265275011003MC1	265	75	3,0	2
RPM 300/85	TRJHA300285011003MC1	300	85	3,0	2
RPM 350/100	TRJHA350210021003MC1	350	100	3,0	2

Właściwości	Metoda badań	Rury RPM
Wytrzymałość na rozciąganie	ASTM D 2671	≥ 14 MPa
Wydłużenie przy zerwaniu	ASTM D 2671	≥ 400%
Zmiana długości po obkurczeniu	UL 224	0-10%
Wydłużenie przy zerwaniu po starzeniu cieplnym	+150°C, 168 h	≥ 300%
Wytrzymałość dielektryczna	IEC 243	≥ 20kV/mm
Rezystywność skrośna	IEC 93	≥ 10 <sup>14</sup> Ωcm
Oddziaływanie na miedź	ASTM D 2671	nie powoduje korozji
Odporność na pęknięcia naprężeniowe (+50°C)	ASTM D 1693	nie pęka
Test zginania na zimno (-55°C, 4 h)	ASTM D 2671	nie pęka

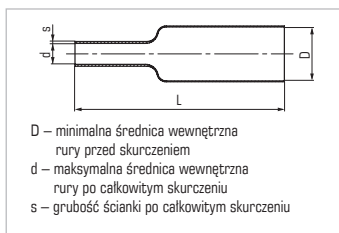
### Właściwości mastiku uszczelniającego

Nasiąkliwość wodą	ISO 62	< 0,1%
Temperatura mięknięcia	ASTM D E8	80°C
Wytrzymałość na odrywanie	ASTM D 1000	50N/25 mm
Oddziaływanie na miedź	ASTM D 2671	nie powoduje korozji
Odporność na grzyby	ISO 846	odporny

Dostępność poszczególnych indeksów znajduje się w aktualnym cenniku, który można uzyskać od Biura Obsługi Klienta lub swojego Regionalnego Kierownika Sprzedaży. Kontakty znajdują się na [www.radpol.eu](http://www.radpol.eu)



## Rury termokurczliwe grubościennie – typu RDK

**Przeznaczenie:**

**Rury termokurczliwe grubościennie przeznaczone są do wykonywania izolacji elementów metalowych słupów oświetleniowych, masztów, rurociągów, elementów konstrukcyjnych mostów, itp.**

Dzięki dużemu współczynnikowi skurczu doskonale sprawdzają się przy uszczelnianiu wyprowadzeń kabli energetycznych z osłon przepustowych, np. pod jezdniami.

Rury RDK pokryte są wewnątrz na całej długości klejem.



Wymiary rur RDK zostały specjalnie dobrane do wymiarów słupów oświetleniowych. Skutecznie chronią słupy i maszty przed wilgocią, związkami soli używanych zimą na drogach, moczem zwierząt, gazami rozpuszczonymi w powietrzu, itd.

Temperatura pracy: RDK -15°C do +125°C\*

Na specjalne życzenie rury grubościennie możliwe w wersji bez kleju lub pokryte na końcach masą butyloowo-kauczukową.

Współczynnik skurczu: 2:1, 4:1

Minimalna temperatura obkurczania: +120°C

Kolory: czarny

Rury bezhalogenowe

Odporne na UV

Zgodne z REACH, RoHS

Typ rury	Produkt z klejem Indeks	Wymiary [mm]			Pakow. [szt. 1 m]
		D	d	s	
RDK 55/15	WRDDA550115011003KC1	55	15	4,5	1
RDK 76/18	WRDDA760118011003KC1	76	18	4,0	1
RDK 95/25	WRDDA950125011003KC1	95	25	4,5	1
RDK 105/32	WRDDA105232011003KC1	105	32	4,0	1
RDK 140/34	WRDDA140234011003KC1	140	34	4,5	1
RDK 155/90	WRDDA155290011003KC1	155	90	2,9	1
RDK 175/90	WRJDA175290011003KC1	175	90	2,9	1
RDK 195/90	WRJDA195290011003KC1	195	90	2,5	1
RDK 225/90	WRJDA225290011003KC1	225	90	2,5	1
RDK 245/125	WRJDA245212521003KC1	245	125	2,8	1
RDK 255/125	WRJDA255212521003KC1	255	125	2,8	1
RDK 275/125	WRJDA275212521003KC1	275	125	2,8	1
RDK 300/125	WRJDA300212521003KC1	300	125	2,8	1
RDK 350/125	WRJDA350212521003KC1	350	125	2,8	1
RDK 390/200	WRJDA390220021003KC1	390	200	3,0	1
RDK 400/200	WRJDA400220021003KC1	400	200	3,0	1
RDK 440/200	WRJDA440220021003KC1	440	200	3,0	1
RDK 460/200	WRJDA460220021003KC1	460	200	3,0	1
RDK 500/200	WRJDA500220021003KC1	500	200	3,0	1
RDK 530/200	WRJDA530220021003KC1	530	200	3,0	1
RDK 560/250	WRJDA560225021003KC1	560	250	3,2	1
RDK 620/250	WRJDA620225021003KC1	620	250	3,2	1
RDK 710/250	WRJDA710225021003KC1	710	250	3,2	1

Standardowe odcinki 1 m. Do rozmiaru 140/34 istnieje możliwość zamawiania odcinków >1 m.

Na życzenie istnieje możliwość wykonania niestandardowych wymiarów rur.

\*powłoka zewnętrzna

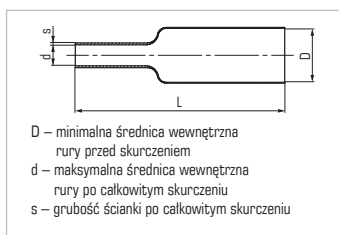
Dostępność poszczególnych indeksów znajduje się w aktualnym cenniku, który można uzyskać od Biura Obsługi Klienta lub swojego Regionalnego Kierownika Sprzedaży. Kontakty znajdują się na [www.radpol.eu](http://www.radpol.eu)

Właściwości	Metoda badań	Rury RDK
Temperatura pracy	EN 60684-2	-15°C do +125°C/-40°C do +125°C/-55°C do +125°C *powłoka zewnętrzna
Zmiana długości po obkurczeniu	EN 60684-2	+5 ÷ -15%
Wytrzymałość na rozciąganie, min.	EN 60684-2	12 MPa
Wydłużenie przy zerwaniu, min.	EN 60684-2	300%
Starzenie cieplne (168 h, temperatura 158°C)	EN 60684-2	
Wytrzymałość na rozciąganie po starzeniu cieplnym, min.	EN 60684-2	10 MPa
Wydłużenie przy zerwaniu po starzeniu cieplnym, min.	EN 60684-2	200%
Udar cieplny (4 h, temperatura 200°C)	EN 60684-2	brak kapania, pęknięcia lub rozpyływania ścianki
Odporność na korozję miedzi (168 h, temperatura 158°C): wydłużenie przy zerwaniu, min.	EN 60684-2	100%
Korozja miedzi	EN 60684-2	nie koroduje
Elastyczność w niskiej temperaturze, czas 4 godziny	EN 60684-2	nie pęka przy temp. -55°C
Palność	EN 60684-2	palna
Nasiąkliwość wody, max.	ISO 62	0,1%
Wytrzymałość dielektryczna, min.	EN 60684-2; IEC 60243-1	16kV/mm
Rezystywność skrośna, min.	EN 60684-2; IEC 60093	10 <sup>12</sup> Ωm

Przykłady zastosowań rur termokurczliwych



## Rury termokurczliwe grubościennie, z klejem, wysoki skurcz 6:1 – typu RBG

**Przeznaczenie:**

**Idealne w zastosowaniach, gdzie występują bardzo duże różnice pomiędzy średnicami kabli, złączkami i innymi komponentami.**

Bardzo silny skurcz zapewnia ściśle przyleganie do szerokiego zakresu nieregularnych kształtów. Doskonale chronią mechanicznie mufy i głowice. Zapewniają całkowitą ochronę przed wpływami środowiska.



Temperatura pracy: -55°C do +110°C (IEC 216)

Współczynnik skurczu: 6:1

Minimalna temperatura obkurczania: +120°C

Kolory: czarny

Odporne na UV

Bardzo wysoka ochrona mechaniczna

Typ rury	Indeks	Wymiary [mm]			Pakowanie [m]	Cięte na odcinki [m]
		D	d	s		
RBG 19,0/3,2	TRDHA190132001223KC1	19,0	3,2	3,2	12,2	1,22
RBG 33,0/5,5	TRDHA330155001223KC1	33,0	5,5	3,4	3,66	1,22
RBG 44,4/7,4	TRDHA444174001223KC1	44,4	7,4	3,6	3,66	1,22
RBG 50,8/8,3	TRDHA508183001223KC1	50,8	8,3	4,3	2,44	1,22
RBG 69,8/11,7	TRDHA698111711223KC1	69,8	11,7	4,8	2,44	1,22
RBG 88,9/17,1	TRDHA889117111223KC1	88,9	17,1	4,8	2,44	1,22
RBG 119,4/22,9	TRDHA119222911223KC1	119,4	22,9	4,8	2,44	1,22

Właściwości	Metoda badań	Rury RBG
Wytrzymałość na rozciąganie	ASTM D 2671	> 14 MPa
Wydłużenie przy zerwaniu	ASTM D 2671	> 400%
Gęstość	ASTM D 792	1,05 g/cm <sup>3</sup>
Zmiana długości po obkurczeniu	UL 224	0-10%
Wydłużenie przy zerwaniu po starzeniu cieplnym	+150°C, 168 h	> 300%
Wytrzymałość dielektryczna	IEC 243	> 20kV/mm
Rezystywność skrośna	IEC 93	> 10 <sup>14</sup> Ωm
Oddziaływanie na miedź	ASTM D 2671	nie powoduje korozji
Odporność na pęknięcia naprężeniowe (+50°C)	ASTM D 1 693	nie pęka
Właściwości kleju		
Nasiąkliwość wodą	ISO 62	< 0,2%
Temperatura mięknięcia	ASTM D E8	85°C
Siła odrywania (wytrzymałość na odrywanie)	DIN 30672	4 N/cm
Oddziaływanie na miedź	ASTM D 2671	nie powoduje korozji
Odporność na grzyby	ISO 846	odporny

Dostępność poszczególnych indeksów znajduje się w aktualnym cenniku, który można uzyskać od Biura Obsługi Klienta lub swojego Regionalnego Kierownika Sprzedaży. Kontakty znajdują się na [www.radpol.eu](http://www.radpol.eu)

## Rury termokurczliwe pogrubione, izolacyjne, na średnie napięcia do 36kV, odporne na prądy pełzające – typu RPAT

### Przeznaczenie:

Do zapewnienia ochrony izolacyjnej w głowicach kablowych, mufach na średnie napięcia do 36kV.

Wysoka odporność na ścieżki przewodzące zapewnia maksymalną niezawodność eksploatacyjną.

Temperatura pracy: -55°C do +125°C

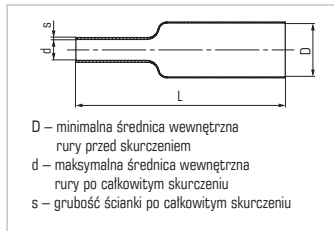
Minimalna temperatura obkurczania: +110°C

Kolor standardowy: czerwony

Bezhalogenowe

Odporne na UV

Wykonywane ze specjalnej formuły polietylenu usieciowanego radiacyjnie

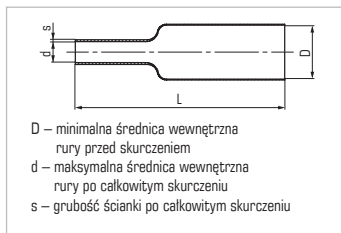


Typ rury	Indeks	Wymiary [mm]			Standardowa długość szpuli [m]
		D	d	s	
RPAT 19/6	TRJHQ1901600030040D1	19	6	2,5	30
RPAT 30/10	TRJHQ3001100115040D1	30	10	3,0	15
RPAT 35/12	TRJHQ3501120115040D1	35	12	3,0	15
RPAT 40/16	TRJHQ4001160115040D1	40	16	3,0	15
RPAT 45/18	TRJHQ4501180115040D1	45	18	3,0	15
RPAT 54/24	TRJHQ5401240115040D1	54	24	3,0	15
RPAT 60/29	TRJHQ6001290115040D1	60	29	3,0	15
RPAT 76/38	TRJHQ7601380115040D1	76	38	3,0	15
RPAT 100/49	TRJHQ1002490115040D1	100	49	3,0	15
RPAT 130/50	TRJHQ1302500100000D1	130	50	4,0	cięte na odcinki 1 m

Właściwości	Metoda badań	Rury RPAT
Wytrzymałość na rozciąganie	ASTM D 2671	minimum 11 MPa
Wydłużenie przy zerwaniu	ASTM D 2671	minimum %
Zmiana długości po obkurczeniu	ASTM D 2671	0-10%
Wytrzymałość na rozciąganie po starzeniu (+120°C, 168 h)	ASTM D 2671	minimum 13 MPa
Wydłużenie po starzeniu (+120°C, 168 h)	ASTM D 2671	minimum 350%
Wytrzymałość dielektryczna	IEC 243	minimum 19kV/mm
Odporność na prądy pełzające	ASTM D 2303	3,75kV, 1 h, brak
Stała dielektryczna	IEC 250	maksimum 3,0
Rezystywność skrośna	ASTM D 2303	minimum 10 <sup>13</sup> Ωcm
Palność (indeks tlenowy)	IEC 93	minimum 25
Oddziaływanie na miedź (+120°C, 168 h)	ASTM D 2671	nie powoduje korozji
Test zginania na zimno (-40°C, 4 h)	ASTM D 2671	nie pęka

Dostępność poszczególnych indeksów znajduje się w aktualnym cenniku, który można uzyskać od Biura Obsługi Klienta lub swojego Regionalnego Kierownika Sprzedaży. Kontakty znajdują się na [www.radpol.eu](http://www.radpol.eu)

## Rury termokurczliwe pogrubione i grubościennie, do izolowania szyn zbiorczych średniego napięcia – typu RBM i RBH



### Przeznaczenie:

Używane do polepszania właściwości izolacyjnych szyn w rozdzielnicach i podstacjach.

Zapewniają wysoką odporność na prądy pelzające i wyładowania łukowe. Forma ciągłej rury, jaką ma produkt, pozwala zastosować go w sposób bardziej wygodny i ekonomiczny.

Temperatura pracy: -40°C do +125°C

Minimalna temperatura obkurczania: +110°C

Kolor standardowy: czerwony

Bezhalogenowe

Wykonywane ze zmodyfikowanego radiacyjnie usieciowanego poliolefinu

Typ rury	Indeks	Wymiary [mm]			Zalecany rozmiar szyn [mm]	Standardowa długość szpuli [m]
		D	d	s		
RBM 25/10	TRJHP2501100130040D1	25	10	2,0	25×3	30
RBM 30/12	TRJHP3001120130040D1	30	12	2,0	35×4	30
RBM 35/14	TRJHP3501140130040D1	35	14	2,0	35×4	30
RBM 40/16	TRJHP4001160130040D1	40	16	2,0	40×5	30
RBM 50/20	TRJHP5001200115040D1	50	20	2,0	50×5	15
RBM 65/25	TRJHP6501250115040D1	65	25	2,0	65×8	15
RBM 75/30	TRJHP7501300115040D1	75	30	2,0	75×8	15
RBM 100/40	TRJHP1002400115040D1	100	40	2,0	100×10	15
RBH 19/6	TRJH01901600115040D1	19	6	3,0	15×3	15
RBH 25/10	TRJH02501100115040D1	25	10	3,0	25×3	15
RBH 30/12	TRJH03001120115040D1	30	12	3,0	35×4	15
RBH 40/16	TRJH04001160115040D1	40	16	3,0	40×5	15
RBH 50/20	TRJH05001200115040D1	50	20	3,0	50×5	15
RBH 65/25	TRJH06501250115040D1	65	25	3,0	65×8	15
RBH 75/30	TRJH07501300115040D1	75	30	3,0	75×8	15
RBH 85/35	TRJH08501350115040D1	85	35	3,0	85×10	15
RBH 100/40	TRJH01002400115040D1	100	40	3,0	100×10	15
RBH 120/50	TRJH01202500115040D1	120	50	3,0	120×12	15
RBH 150/60	TRJH01502600100000D1	150	60	3,0	150×15	cięte na odcinki 1 m

Napięcie znamionowe	Minimalne odległości Bez izolacji [mm]	Faza-Faza [mm]		Faza-Uziemienie [mm]	
		RBM	RBH	RBM	RBH
12kV	120	65	35	75	45
17,5kV	160	85	55	105	65
24kV	220	115	70	150	100
36kV	320	200	140	285	190

Właściwości	Metoda badań	Rury RBM/RBH
Wytrzymałość na rozciąganie	ASTM D 2671	minimum 11,8 MPa
Wytrzymałość na rozciąganie po starzeniu (+120°C, 168 h)	ASTM D 2671	minimum 10 MPa
Zmiana długości po obkurczeniu	ASTM D 2671	0-10%
Wydłużenie przy zerwaniu	ASTM D 2671	700%
Wydłużenie przy zerwaniu po starzeniu (+120°C, 168 h)	ASTM D 267 1	minimum 500%
Wytrzymałość dielektryczna	IEC 243	minimum 20kV/mm
Stała dielektryczna	IEC 250	maksimum 3,0
Rezystywność skrośna	IEC 93	minimum 10 <sup>13</sup> Ωcm
Palność (indeks tlenowy)	ASTM 4589	minimum 25
Oddziaływanie na miedź (+120°C, 168 h)	ASTM D 2671	nie powoduje korozji
Test zginania na zimno (-40°C, 4 h)	ASTM D 2671	nie pęka
Nasiąkliwość wody (+23°C, 14 dni)	ISO 62	minimum 0,5%

Dostępność poszczególnych indeksów znajduje się w aktualnym cenniku, który można uzyskać od Biura Obsługi Klienta lub swojego Regionalnego Kierownika Sprzedaży. Kontakty znajdują się na [www.radpol.eu](http://www.radpol.eu)

## Rury termokurczliwe ze zmodyfikowanego fluoroelastomeru, bardzo elastyczne – typu RFE

### Przeznaczenie:

**Zalecane do miejsc, gdzie wymagana jest wysoka odporność na płyny korozyjne, paliwa, smary, rozpuszczalniki, w podwyższonych temperaturach.**

Doskonała wytrzymałość na cięcie i otarcia.

Bardzo elastyczne w niskich i wysokich temperaturach, nie pękają.

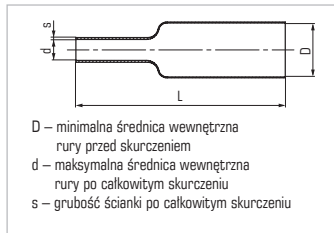
Temperatura pracy: -55°C do +200°C (IEC 216)

Minimalna temperatura obkurczania: +150°C

Kolor standardowy: czarny

Samogasnące

Wykonywane ze zmodyfikowanego fluoroelastomeru sieciowanego radiacyjnie



Typ rury	Indeks	Wymiary [mm]			Standardowa długość szpuli [m]
		D	d	s	
RFE 3,2/1,6	TRJHR3200160010050C1	3,2	1,6	0,76	50
RFE 4,8/2,4	TRJHR4800240050040C1	4,8	2,4	0,90	50
RFE 6,4/3,2	TRJHR6400320010050C1	6,4	3,2	0,90	50
RFE 9,5/4,8	TRJHR9500480050040C1	9,5	4,8	0,90	50
RFE 12,7/6,4	TRJHR1271640030040C1	12,7	6,4	1,10	30
RFE 19/10	TRJHR1901950025040C1	19	10	1,30	25
RFE 25,4/12,7	TRJHR2541127125040C1	25,4	12,7	1,65	25
RFE 38,1/19,1	TRJHR3811191115040C1	38,1	19,1	1,90	15

Właściwości	Metoda badań	Rury RFE
Wytrzymałość na rozciąganie	ASTM D 2671	minimum 8,5 MPa
Wydłużenie przy zerwaniu po starzeniu cieplnym (+158°C, 168 h)	UL 224	minimum 200%
Udar cieplny (+158°C, 168 h)	UL 224	brak pęknięć
Moduł ścierny	ASTM D 412	maksimum 13,8 MPa
Wytrzymałość dielektryczna	ASTM D 2671	minimum 7,9kV/mm
Rezystywność skrośna	ASTM D 876	10 <sup>14</sup> Ωcm
Oddziaływanie na miedź (+175°C, 16 h)	SAE-AMS-DTL-23053/13	nie powoduje korozji
Próba palności	ASTM D 2671	samogasnąca w 15 s

Dostępność poszczególnych indeksów znajduje się w aktualnym cenniku, który można uzyskać od Biura Obsługi Klienta lub swojego Regionalnego Kierownika Sprzedaży. Kontakty znajdują się na [www.radpol.eu](http://www.radpol.eu)

## Rury izolacyjne z włókna szklanego powlekanego silikonem – typu RFG



### Przeznaczenie:

Stosowane do wykonywania izolacji elektrycznych w warunkach wymagających podwyższonej odporności na wysokie temperatury z jednoczesnym zachowaniem ochrony przed przebiciem.

Zabezpieczają wiązki kablowe, pojedyncze przewody, końcówki kablowe stosowane w oprawach oświetleniowych, rozdzielniach, szafach sterowniczych, silnikach.

Materiał: włókno szklane powlekane silikonem (warstwa zewnętrzna)

Bardzo elastyczne

Odporne na wyladowania łukowe, powierzchniowe

Temperatura pracy: -55°C do +200°C

Rury samogasnące

Zgodne z RoHS

Kolor naturalny: biały

Zakres stosowania 1,5-2,5kV



Typ rury	Indeks (kolor biały)	Średnica wewnętrzna [mm]	Grubość ścianki [mm]	Standardowa długość szpuli [m]
RFG 1×100-B	TTENB10001005A1	1,0±0,3	0,20±0,1	100
RFG 1,5×100-B	TTENB15001005A1	1,5±0,3	0,20±0,1	100
RFG 2×100-B	TTENB20001005A1	2,0±0,3	0,20±0,1	100
RFG 2,5×100-B	TTENB25001005A1	2,5±0,3	0,20±0,1	100
RFG 3×100-B	TTENB30001005A1	3,0±0,35	0,23±0,1	100
RFG 3,5×100-B	TTENB35001005A1	3,5±0,35	0,23±0,1	100
RFG 4×100-B	TTENB40001005A1	4,0±0,35	0,23±0,1	100
RFG 4,5×100-B	TTENB45001005A1	4,5±0,35	0,23±0,1	100
RFG 5×100-B	TTENB50001005A1	5,0±0,45	0,30±0,1	100
RFG 6×100-B	TTENB60001005A1	6,0±0,45	0,30±0,1	100
RFG 7×50-B	TTENB70005004A1	7,0±0,60	0,35±0,1	50
RFG 8×50-B	TTENB80005004A1	8,0±0,60	0,35±0,1	50
RFG 9×50-B	TTENB90005004A1	9,0±0,60	0,35±0,1	50
RFG 10×50-B	TTENB10015004A1	10,0±0,80	0,43±0,1	50
RFG 12×50-B	TTENB12015004A1	12,0±0,80	0,43±0,1	50

Właściwości	Metoda badań	Rury RFG
Wytrzymałość na rozciąganie	ASTM D 412	≥4 MPa
Wydłużenie przy zerwaniu	ASTM D 412	≥200%
Palność	ISO 1210	FV-1
Wytrzymałość dielektryczna	IEC 243	≥18kV/mm
Rezystywność skrośna	IEC 93	≥10 <sup>14</sup> Ωm

Dostępność poszczególnych indeksów znajduje się w aktualnym cenniku, który można uzyskać od Biura Obsługi Klienta lub swojego Regionalnego Kierownika Sprzedaży. Kontakty znajdują się na [www.radpol.eu](http://www.radpol.eu)

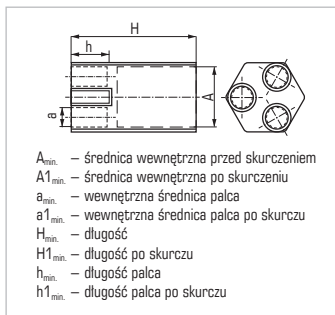
## PALCZATKI TERMOKURCZLIWE

### Palczatki dwupalczaste, trzypalczaste, czteropalczaste i pięciopalczaste – typu AK

**Przeznaczenie:**

Palczatki termokurczliwe AK przeznaczone są do wykonywania uszczelnień końców kabli przy rozdzielonych żyłach.

Służą też do wykonywania głowic (wnętrзовych i napowietrznych) oraz muf kablowych na kablach z izolacją polimerową i papierową. Na napięcia 0,6 / 1kV i 3,6 / 6kV.



Typ palczatki	Indeks	Ilość palców	Wymiary [mm]								gr. ściany	gr. palca	Opak. zbiorcze [szt.]
			A	A1	a	a1	H	H1	h	h1			
AK2 1,5-25	TKP2K030101204C1	2	30,0	10,0	12,0	4,0	70,0	95,0	18,0	28,0	2,0	2,0	1
AK2 25-120	TKP2K050242107C1	2	50,0	24,0	21,0	7,0	85,0	120,0	29,0	40,0	3,0	3,0	1
AK2 120-240	TKP2K098422808C1	2	98,0	42,6	28,4	8,2	147,4	165,3	65,8	68,8	3,3	3,3	1
AK3 1,5-16	TKP3K025090903C1	3	25,0	9,0	9,0	3,0	45,0	76,0	14,0	20,0	2,5	1,2	1
AK3 4-35	TKP3K035151304C1	3	35,0	11,6	13,0	3,5	85,0	117,0	18,0	31,0	2,2	1,4	1
AK3 25-120	TKP3K050212209C1	3	50,0	21,1	22,0	9,0	165,4	164,3	31,0	50,0	3,5	2,2	1
AK3 95-300	TKP3K075313214C1	3	75,0	31,0	32,0	14,0	190,0	220,0	55,0	60,0	3,5	2,7	1
AK4 1,5-10	TKP4K028090802C1	4	28,0	9,0	8,0	2,0	50,0	78,0	16,0	21,0	2,7	2,7	1
AK4 6-35	TKP4K035161205C1	4	35,0	16,0	12,0	5,0	85,0	105,0	14,0	20,0	2,3	1,4	1
AK4 25-95	TKP4K055202006C1	4	55,0	20,0	20,0	6,0	140,0	150,0	30,0	38,0	3,0	2,5	1
AK4 35-150	TKP4K060262210C1	4	60,0	26,0	22,0	10,0	154,5	187,4	38,4	51,5	5,6	2,5	1
AK4 95-300	TKP4K090353414C1	4	90,0	35,0	34,0	14,0	170,0	218,0	51,0	58,0	4,0	2,8	1
AK4 240-400	TKP4K135515114C1	4	135,0	50,6	51,5	13,9	213,2	241,8	68,0	78,7	4,2	4,2	1
AKF1	TKP4K162706418C1	4	162,0	70,0	64,0	18,0	240,0	260,0	75,0	80,0	4,2	4,2	1
AK5 1,5-16	TKP5K032071103C1	5	31,5	6,1	11,2	2,7	50,0	60,0	20,0	28,0	1,5	1,8	1
AK5 10-70	TKP5K058151604C1	5	57,0	14,7	15,8	2,9	83,0	112,0	20,5	30,5	2,0	1,9	1
AK5 70-185	TKP5K081312707C1	5	81	31	27	6,9	155	190	46	66	1,6	2,6	1
AK5 150-240	TKP5K102423308C1	5	102,0	41,8	33,6	7,7	162,9	196,7	64,5	71,3	4,1	3,2	1

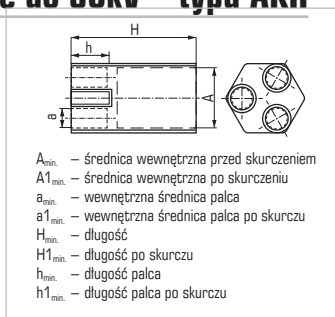
Dostępność poszczególnych indeksów znajduje się jest w aktualnym cenniku, który można uzyskać od Biura Obsługi Klienta lub swojego przedstawiciela handlowego. Kontakty znajdują się na [www.radpol.eu](http://www.radpol.eu)

### Palczatki trzypalczaste na średnie napięcie do 36kV – typu AKR

**Przeznaczenie:**

Palczatki AKR przeznaczone są do uszczelniania końców kabli średniego napięcia przy rozdzielonych żyłach.

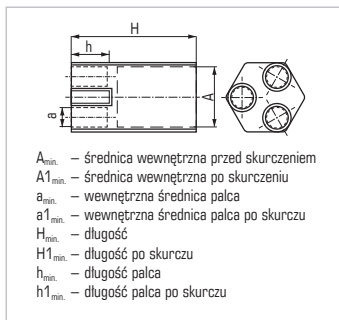
Są integralną częścią głowic wewnętrznych i napowietrznych średnich napięć.



Typ palczatki	Indeks	Ilość palców	Wymiary [mm]								gr. ściany	gr. palca	Opak. zbiorcze [szt.]
			A	A1	a	a1	H	H1	h	h1			
AKR 1	TKP3K050212209D1	3	50	21	22	9	180	187	45	50	3,0	2,5	1
AKR 2	TKP3K075313214D1	3	75	31	32	14	160	210	56	60	4,0	2,2	1
AKR 3	TKP3K110455521D1	3	110	45	55	21	160	230	53	55	3,5	2,2	1
AKR 4	TKP3K135566428D1	3	135	55	64	27	230	250	52	56	3,8	2,8	1
AKR 5	TKP3K170568528D1	3	170	56	68	28	230	250	40	65	3,8	2,8	1



## Palczatki – typu AKR, AKB, AKF



**Przeznaczenie:**  
**Palczatki termokurczliwe AK, AKB i AKF (czarne)** przeznaczone są głównie do uszczelnienia miejsca wyjścia kabli z mechanicznej osłony (rury z tworzywa sztucznego lub metalu) zamontowanej na słupie napowietrznej linii średniego napięcia. Obkurczona na kablach palczatka zabezpiecza przed wnikaniem do wnętrza rury osłonowej: wody, pyłów, insektów oraz innych zanieczyszczeń. Palczatki przeznaczone są do kabli niskiego i średniego napięcia.

Typ palczatki	Indeks	Ilość palców	Wymiary [mm]								gr. ściany	gr. palca	Opak. zbiorcze [szt.]
			A	A1	a	a1	H	H1	h	h1			
AKB 3	TKP3K125465222C1	3	125	46	52	22	160	230	40	60	3,8	2,5	1
AKB 4	TKP3K135606426C1	3	135	60	64	26	230	250	40	65	3,8	2,8	1
AKB 5	TKP3K170568528C1	3	170	56	68	28	230	250	40	65	3,8	2,8	1
AK 4 240-400	TKP4K135515114C1	4	135	50,6	51,5	13,9	213,2	241,8	68	78,7	4,2	4,2	1
AKF1	TKP4K162706418C1	4	162	70,0	64	18	240	260	75	80	4,2	4,2	1

### Właściwości

Temperatura pracy	AK, AKB, AKF: od -30°C do +135°C	AKR: od -40°C do +120°C
Temperatura obkurczania	> +125°C	
Wydłużenie przy zerwaniu	minimum 300%	
Wytrzymałość na rozciąganie	nie mniejsza niż 13 MPa	
Skurcz wzdłużny	nie większy niż 10%	
Rezystywność skośna	AK, AKB, AKF: minimum $10^{13} \Omega\text{cm}$	AKR: minimum $10^{12} \Omega\text{cm}$
Samogasnące	dotyczy AKR	
Nie wywołują korozji w kontakcie z miedzią		
Odporne na działanie promieniowania UV		
Odporne na prądy pełzające	(palczatki koloru czerwonego – AKR)	
Wytrzymałość dielektryczna	minimum 10kV/mm	
Odporność na udar cieplny	brak pęknięć i płynięcia materiału (pomiar w czasie 4 h w temperaturze +250°C)	
Starzenie cieplne	brak pęknięć i płynięcia materiału (pomiar w czasie 500 h w temperaturze +120°C)	
Posiadają doskonale własności izolacyjne i uszczelniające		
Kolory	AK, AKB, AKF: kolor czarny, AKR: kolor czerwony	

Dostępność poszczególnych indeksów znajduje się w aktualnym cenniku, który można uzyskać od Biura Obsługi Klienta lub swojego Regionalnego Kierownika Sprzedaży. Kontakty znajdują się na [www.radpol.eu](http://www.radpol.eu)

Przykład zastosowania palczatek:



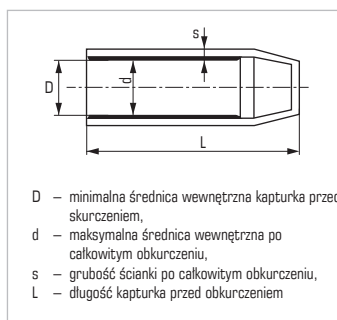
## Kapturki termokurczliwe – typu KTK

### Przeznaczenie:

Kapturki służą do uszczelniania końców kabli oraz przewodów elektroenergetycznych i telekomunikacyjnych. Znakomicie sprawdzają się przy zabezpieczaniu śrub narażonych na warunki atmosferyczne, np. przy słupach oświetleniowych, mostach.

Są odporne na warunki atmosferyczne oraz działanie kwasów i zasad.

Wewnętrzne powierzchnie kapturków pokryte są klejem termotopliwym, który zwiększa szczelność izolacji.

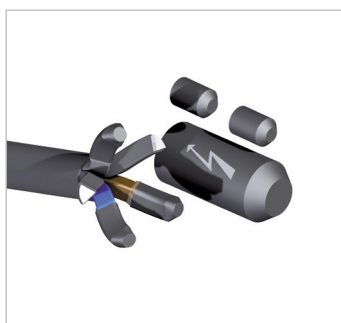
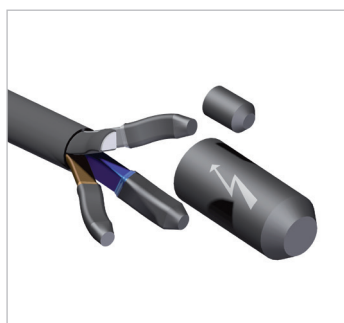


Typ kapturka	Indeks	Wymiary [mm]				Pakowanie [szt.]
		D	d	s	L	
KTK 3/1	TKKK34001000025C0	3,4	1,0	1,0	25	100
KTK 4,8/1,5	TKKK50001500030C0	5,0	1,5	1,0	30	100
KTK 6/2	TKKK64002000030C0	6,4	2,0	1,0	30	100
KTK 9/3	TKKK10013000035C0	10,0	3,0	1,4	35	100
KTK 10/4	WKKK11014000048C0	11,0	4,0	2,4	48,5	100
KTK 14/4	WKKK14514000048C0	14,5	4,0	2,4	48,5	100
KTK 16/8	WKKK16018000085C0	16,0	7,9	2,9	85,0	100
KTK 18/6	WKKK18016000020C0	18,0	6,0	2,1	20,0	100
KTK 21/6	WKKK21016000020C0	21,0	6,0	2,1	20,0	100
KTK 23/8	WKKK23017900085C0	23,0	7,9	2,9	85,0	100
KTK 33/15	WKKK33011461106C0	33,0	14,6	3,5	106,0	10
KTK 40/15	WKKK40011461106C0	40,0	14,6	3,5	106,0	100
KTK 52/25	WKKK53012421160C0	53,0	24,2	3,5	160,0	50
KTK 70/25	WKKK70012421115C0	70,0	24,2	3,5	115,0	50
KTK 90/45	WKKK91014381160C0	91,0	43,8	4,7	160,0	10
KTK 120/60	TKKK12026001150C0	121,0	43,8	4,7	160,0	1

Kapturki o wymiarach niestandardowych: na zamówienie specjalne wykonujemy kapturki o innych wymiarach.

Dostępność poszczególnych indeksów znajduje się w aktualnym cenniku, który można uzyskać od Biura Obsługi Klienta lub swojego Regionalnego Kierownika Sprzedaży. Kontakty znajdują się na [www.radpol.eu](http://www.radpol.eu)

## Termokurczliwe zestawy ochronne do kabli 0,6/1kV (mufy końcowe) – typu ZO 4, ZO 5



**Przeznaczenie:**

Zestawy ochronne (nazywane potocznie mufami końcowymi) służą do zakańczania końców kabli.

Umożliwiają pracę kabla „pod napięciem” do 1kV.

Wchodząca w skład zestawu chusteczka czyszcząca służy do odtłuszczenia powierzchni kabli przed obkurczeniem kapturka izolacyjnego.

**Do kabli czterożyłowych**

Typ zestawu	Indeks	Przekrój żyły [mm <sup>2</sup> ]		Elementy zestawu				Chusteczka czyszcząca Ilość [szt.]
				Kapturek izolacyjny		Kapturek powłokowy		
				od	do	Typ	Ilość [szt.]	
ZO 4 16-25	WGE0AI4FGKK01	16	25	10/4×48,5	4	33/15×106	1	1
ZO 4 35	WGE0AI4HOKK01		35	16/8×50	4	40/15×106	1	1
ZO 4 50-70	WGE0AI4JKK01	50	70	16/8×50	4	52/25×160	1	1
ZO 4 95-120	WGE0AI4KLKK01	95	120	23/8×50	4	52/25×160	1	1
ZO 4 150	WGE0AI4MOKK01		150	23/8×50	4	70/25×160	1	1
ZO 4 185	WGE0AI4NOKK01		185	33/15×50	4	70/25×160	1	1
ZO 4 240	WGE0AI4OOKK01		240	33/15×50	4	90/45×160	1	1

**Do kabli pięcizożyłowych**

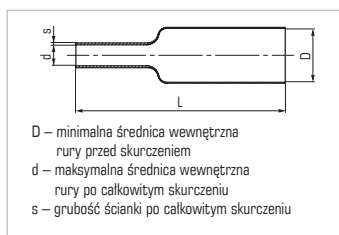
Typ zestawu	Indeks	Przekrój żyły [mm <sup>2</sup> ]		Elementy zestawu				Chusteczka czyszcząca Ilość [szt.]
				Kapturek izolacyjny		Kapturek powłokowy		
				od	do	Typ	Ilość [szt.]	
ZO 5 16-25	WGE0AI5FGKK01	16	25	10/4×48,5	5	40/15×106	1	1
ZO 5 35	WGE0AI5HOKK01		35	16/8×50	5	52/25×160	1	1
ZO 5 50-70	WGE0AI5JKK01	50	70	16/8×50	5	70/25×160	1	1
ZO 5 95-120	WGE0AI5KLKK01	95	120	23/8×50	5	70/25×160	1	1
ZO 5 150	WGE0AI5MOKK01		150	23/8×50	5	90/45×160	1	1
ZO 5 185-240	WGE0AI5NOKK01	185	240	33/15×50	5	90/45×160	1	1

Dostępność poszczególnych indeksów znajduje się w aktualnym cenniku, który można uzyskać od Biura Obsługi Klienta lub swojego Regionalnego Kierownika Sprzedaży. Kontakty znajdują się na [www.radpol.eu](http://www.radpol.eu)

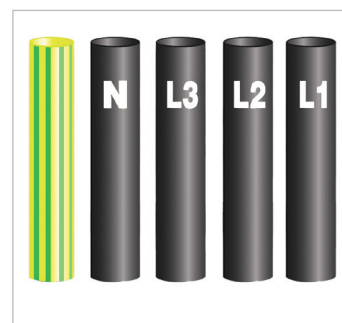
## Termokurczliwe oznaczniki faz – typu ZOK, ZOKzt

### Przeznaczenie:

Do oznaczania faz przewodów zakończonych końcówkami aluminiowymi lub miedzianymi w terenie otwartym, w ziemi oraz w pomieszczeniach. Znakiem izolują elektrycznie, chronią mechanicznie i antykorozyjnie. Dzięki pokryciu wewnątrz klejem termotopliwym zapewniają całkowitą szczelność izolacji.



D – minimalna średnica wewnętrzna rury przed skurczeniem  
d – maksymalna średnica wewnętrzna rury po całkowitym skurczeniu  
s – grubość ścianki po całkowitym skurczeniu



### Kolorystyka:

Zestaw ZOK – 4 oznaczniki w kolorze czarnym z białymi nadrukami: L1, L2, L3 i N.

Zestaw ZOKzt – 4 oznaczniki w kolorze czarnym z białymi nadrukami: L1, L2, L3 i N oraz 1 oznacznik w kolorze żółto-zielonym.

### Materiał:

Oznaczniki wykonane są z rur termokurczliwych RPK (pogrubione, z klejem).

Typ oznacznika	Indeks	Typ oznacznika	Indeks	Rodzaj końcówki		Wymiary oznacznika [mm]			Opak.zbiornicze [szt.]
				Al	Cu	D	d	L	
ZOK-1	WGEOAI4FGOF01	ZOKzt-1	WGEOAI4FGOF0Z	–	16, 25	12	4	40	1
ZOK-2	WGEOAI4FJOF01	ZOKzt-2	WGEOAI4FJOF0Z	16, 25, 35	35, 50, 70	22	6	50	1
ZOK-3	WGEOAI4INFO1	ZOKzt-3	WGEOAI4INFOF0Z	50, 70, 95	95, 120, 150, 185	25	10	80	1
ZOK-4	WGEOAI4LOOF01	ZOKzt-4	WGEOAI4LOOF0Z	120, 150, 185	240	35	12	100	1
ZOK-5	WGEOAI4OOF01	ZOKzt-5	WGEOAI4OOF0Z	240	–	40	16	120	1

Dostępność poszczególnych indeksów znajduje się jest w aktualnym cenniku, który można uzyskać od Biura Obsługi Klienta lub swojego przedstawiciela handlowego. Kontakty znajdują się na [www.radpol.eu](http://www.radpol.eu)

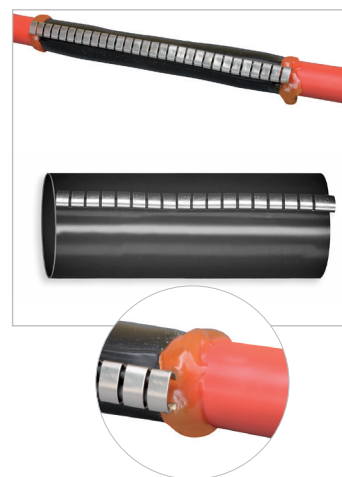
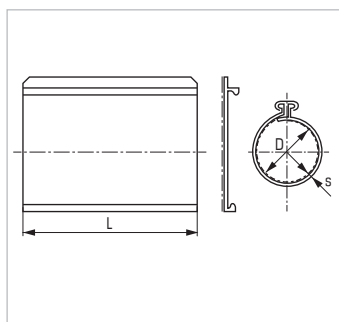
## Platy termokurczliwe – typu RM

### Przeznaczenie:

Platy termokurczliwe są stosowane przy wykonywaniu połączeń pojedynczych żył w kablach wielożyłowych. Służą także do wykonywania muf tradycyjnych i rozgałęźnych w elektroenergetyce oraz telekomunikacji.

Cechą charakterystyczną płyt są zielone kropki (wskaźniki temperatury obkurczenia), które po wpływie działania palnika znikają.

W ten sposób chronią płyt przed miejscowym przegrzaniem.



Wytrzymałość na rozciąganie:

minimum 13 MPa

Skurcz wzdluzny:

nie większy niż 10%

Jednostkowa wytrzymałość dielektryczna:

nie mniejsza niż 12kV/mm

Odporność na działanie UV



Typ płyta	Indeks płyta przy długości				Wymiary płyta [mm]		
	250 [mm]	500 [mm]	1000 [mm]	1500 [mm]	D	d	s
RM 52/14	TKR152011402	TKR252011402	TKR452011402	TKR552011402	52	14	3,0
RM 62/22	TKR162012201	TKR262012201	TKR462012201	TKR562012201	62	22	3,0
RM 92/30	TKR192013001	TKR292013001	TKR492013001	TKR592013001	92	30	3,0
RM 122/38	TKR112223801	TKR212223801	TKR412223801	TKR512223801	122	38	3,0
RM 160/55	TKR116025501	TKR216025501	TKR416025501	TKR516025501	160	55	3,0
RM 210/55	TKR121025501	TKR221025501	TKR421025501	TKR521025501	210	55	3,0

Dostępność poszczególnych indeksów znajduje się jest w aktualnym cenniku, który można uzyskać od Biura Obsługi Klienta lub swojego Regionalnego Kierownika Sprzedaży. Kontakty znajdują się na [www.radpol.eu](http://www.radpol.eu)

## Taśmy termokurczliwe – typu TKT



**Przeznaczenie:**

Do głównych zastosowań taśm termokurczliwych TKT należą wiązkanie przewodów i kabli elektrycznych, izolowanie połączeń i usuwanie uszkodzeń izolacji przewodów i kabli oraz zabezpieczanie mechaniczne elementów konstrukcyjnych narażonych na ścieranie, uszkodzenia mechaniczne i korozję.

**Polecane są w miejscach, gdzie wymagane jest wykonanie trwałego i szczelnego połączenia elementów konstrukcyjnych.**

Dobra przyczepność kleju termotopliwego do metalu, drewna, ceramiki i tworzyw sztucznych daje możliwość użycia taśm TKT przy wykonywaniu połączeń rur wentylacyjnych, rur osłonowych, przewodów, kabli elektrycznych i telekomunikacyjnych.

Wytrzymałość na rozciąganie:

minimum 13 MPa

Skurcz wzdłużny:

nie większy niż 10%

Jednostkowa wytrzymałość dielektryczna:

nie mniejsza niż 12kV/mm

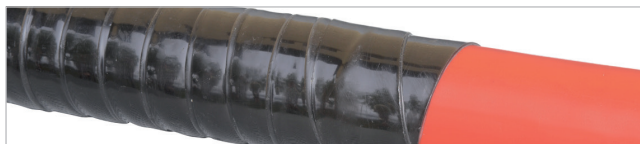
Odporność na działanie UV



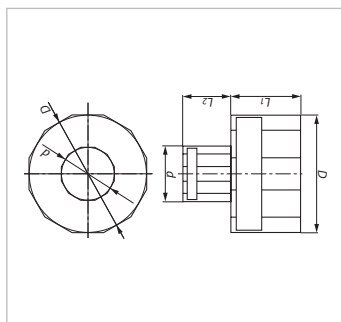
Typ taśmy	Indeks	Długość [m]	Szerokość [mm]	Grubość [mm]	Grubość warstwy kleju [mm]
TKT-25 (15 m)	TTHNK025151	15	25	1,0	0,1
TKT-50 (15 m)	TTHNK050151	15	50	1,0	0,1
TKT-75 (15 m)	TTHNK075151	15	75	1,0	0,1
TKT-100 (15 m)	TTHNK100151	15	100	1,0	0,1
TKT-150 (15 m)	TTHNK150151	15	150	1,0	0,1

Dostępność poszczególnych indeksów znajduje się w aktualnym cenniku, który można uzyskać od Biura Obsługi Klienta lub swojego Regionalnego Kierownika Sprzedaży. Kontakty znajdują się na [www.radpol.eu](http://www.radpol.eu)

Przykład zastosowania taśm:



## Termokurczliwe kształtki uszczelniające – typu „End-Cap”



**Przeznaczenie:**  
Służą do uszczelnienia wyjścia pojedynczego kabla z osłony mechanicznej i do izolowania końców rur, np. preizolowanych. Skutecznie uszczelniają i zabezpieczają rurę przed wnikaniem wilgoci. Stosowane są w ciepłownictwie, energetyce, budownictwie i telekomunikacji. Odporne na działanie promieniowania UV, czynniki agresywne, grzyby i pleśń.



Wytrzymałość na rozciąganie:

Skurcz wzdłużny:

Jednostkowa wytrzymałość dielektryczna:

minimum 13 MPa

nie większy niż 10%

nie mniejsza niż 12kV/mm

Typ kształtki	Indeks	Wymiary kształtki [mm]						Opak. zbiorcze [szt.]
		D	D1	d	d1	L1	L2	
REC 50	TKE1K0600	60	30	45	10	70	50	10
REC 75	WKE1M0850	85	20	42	20	60	40	5
REC 90	WKE1M1050	105	27	45	27	60	40	5
REC 110	WKE1M1250	125	27	65	27	60	40	5
REC 125	WKE1M1400	140	35	76	35	60	40	5
REC 140	WKE1M1560	156	45	95	45	60	40	5
REC 160	WKE1M1780	178	58	105	58	80	50	5
REC 160(S)	TKE1K1700	170	92	60	20	80	40	5

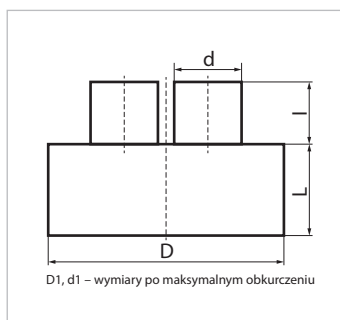
**Uwaga** – wymiary D1, d1 średnica wewnętrzna po całkowitym obkurczeniu

Dostępność poszczególnych indeksów znajduje się w aktualnym cenniku, który można uzyskać od Biura Obsługi Klienta lub swojego Regionalnego Kierownika Sprzedaży. Kontakty znajdują się na [www.radpol.eu](http://www.radpol.eu)

Przykład zastosowania kształtek:



## End-Cap podwójny – typu REC 2x



**Przeznaczenie:**

**Służą do uszczelnienia wyjścia 2 pojedynczych kabli/rur ochronnych z osłony mechanicznej.**

Skutecznie izolują końce podwójnych rur preizolowanych. Uszczelniają i zabezpieczają przed wnikaniem wilgoci. Stosowane w ciepłownictwie, energetyce, budownictwie i telekomunikacji. Odporne na działanie promieniowania UV, czynnik i agresywne, grzyby i pleśnie.



Indeks	Typ kształtki	Wymiary kształtki [mm]						Opakowanie zbiorcze [szt.]
		D	D1	d	d1	L	l	
WKE2M1050	End-cap REC 2×20(25)/90	114	65	35	15	60	40	1
WKE2M1250	End-cap REC 2×25(32)/110	125	65	44	15	60	40	1
WKE2M1400	End-cap REC 2×25(40)/125	152	65	52	15	60	40	1
WKE2M1561	End-cap REC 2×20/125(140)	156	65	45	15	60	40	1
WKE2M1780	End-cap REC 2×25/140(160)	175	72	60	19	80	50	1
WKE2M2000	End-cap REC 2×40/160(180)	195	72	60	19	80	50	1
WKE2M2450	End-cap REC 2×50/200(225)	240	134	72	24	80	50	1
WKE2M2700	End-cap REC 2×65/225(250)	265	169	88	53	80	50	1
WKE2M3000	End-cap REC 2×80/250(280)	295	169	102	53	80	50	1

Właściwości	Metoda badań	REC 2x
Wytrzymałość na zerwanie bez mastiku	18 N/mm (MPa) (min.)	ASTM D638
Wydłużenie na zerwanie bez mastiku	350% (min.)	ASTM D638
Absorpcja wody	0.1% (max.)	ASTM D570
Starzenie cieplne	(120°C for 500 h)	ASTM D2671
Wytrzymałość na zerwanie po starzeniu	11 N/mm <sup>2</sup> (MPa) (min.)	ASTM D638
Wydłużenie przy zerwaniu	300 % (min.)	ASTM D638
Odporność na szok cieplny (250°C for 30 min.)	Brak pęknięć, płynięcia	ESI 09-11
Temperatura pracy	-40°C do +100°C	IEC 216
Wytrzymałość dielektryczna	12 kV/mm. (min.)	ASTM D149
Rezystywność skośna	1×10 <sup>14</sup> Ωcm (min.)	ASTM D257

Dostępność poszczególnych indeksów znajduje się w aktualnym cenniku, który można uzyskać od Biura Obsługi Klienta lub swojego Regionalnego Kierownika Sprzedaży. Kontakty znajdują się na [www.radpol.eu](http://www.radpol.eu)





Firma RADPOL S.A. zastrzega sobie prawo do wprowadzania zmian oferty, danych technicznych i jednostek opakowaniowych produktów przedstawionych w niniejszym wydawnictwie bez wcześniejszego uprzedzenia.

Zamieszczone rysunki i zdjęcia mają charakter poglądowy i przedstawiają jedynie walory wizualne produktów.  
Niniejsze wydawnictwo stanowi informację handlową i nie jest ofertą handlową w rozumieniu art. 66 Kodeksu Cywilnego.

# **RADPOL**



HEAT-SHRINKABLE TECHNOLOGY



PIPE SOLUTIONS



PRE-INSULATED SYSTEMS