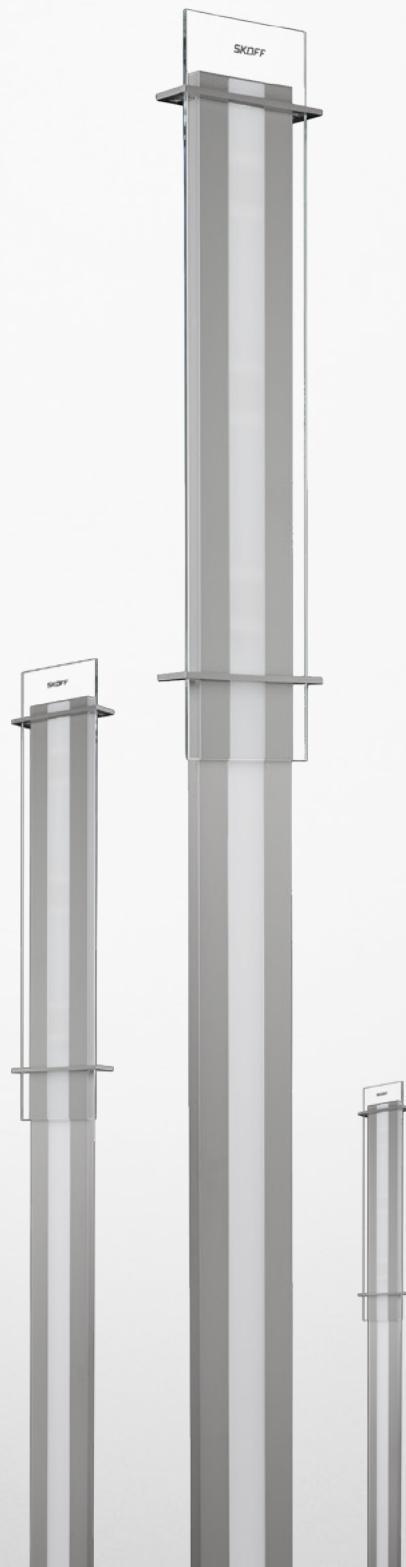


SKOFF



M O D E R N O
L I N E

& more



M O D E R N O L I N E

What inspired us to create the exclusive SKOFF Moderno Line of lamps for interiors was the attempt to synthesize elegant form with technology advancement. As a result, we developed a line of three lamps: a ceiling-mounted pendant lamp, a standing lamp and a wall lamp, with the characteristic subtle contours achieved with precious materials - glass and aluminum.

Inspiracją dla kolekcji ekskluzywnych lamp do wnętrza SKOFF Moderno Line, była próba wytworzenia syntezy między elegancją, prostotą formy i technologicznym zaawansowaniem. W efekcie uzyskano rodzinę trzech lamp – wiszącej lampy sufitowej, lampy podłogowej oraz kinkietu, których charakterystyczną cechą są delikatne linie opraw wykonane ze szlachetnych materiałów – szkła i aluminium.

Die Kollektion der exklusiven Lampen für Innenbereich SKOFF Moderno Line wurde durch einen Versuch inspiriert, eine Harmonie zwischen der eleganten, einfachen Form und der modernen Technologie herzustellen. Im Endeffekt entstand eine Serie von drei Lampen – einer Hängelampe, einer Stehlampe und einer Wandlampe, die sich durch dezente Form der Leuchten aus edlen Materialien auszeichnen – Glas und Alu.



Moderno Elisse



Moderno Elegante



Moderno Emozione



SKOFF &More system encompasses solutions for an intelligent home. With their unique modular design, lamps identified with this symbol exceed the scope of standard functions, adapting to your needs. Just use your smartphone to adjust the light color to your mood with a single tap, to dim or enhance, to switch your lamps on and off remotely when you are away from home. The only limits are those of your imagination!

System SKOFF &More to rozwiązania dla inteligentnego domu. Dzięki unikatowej, modułowej konstrukcji, oświetlenie oznaczone tym symbolem wykracza poza swoje standardowe funkcje i dostosowuje się do Twoich potrzeb. Wystarczy smartfon by jednym gestem kciuka dostosować barwę światła do aktualnego nastroju, ściemniać lub rozjaśniać albo też zdalnie włączać i wyłączać oświetlenie jeśli jesteś poza domem. Ogranicza Cię tylko wyobraźnia!

Das SKOFF-System bietet gute Lösungen für intelligente Häuser an. Dank ihrer außergewöhnlichen, modularen Konstruktion kann die Beleuchtung nicht nur standardmäßig eingesetzt werden, sondern sie passt sich Ihren Bedürfnissen an. Ihr Smartphone reicht, um die Lichtfarbe mit einer schnellen Daumenbewegung Ihrer aktuellen Stimmung anzupassen, die Lichtstärke zu regulieren oder die Beleuchtung ein- und auszuschalten, wenn Sie gerade nicht zu Hause sind. Sie sind nur durch Ihre eigene Vorstellungskraft beschränkt!



Smooth temperature adjustment

Płynna zmiana temperatury

Stufenlose Temperatureinstellung

3000 K ▶ 6500 K



Light intensity adjustment

Regulacja natężenia światła

Einstellbereich der Lichtstärke

10% ▶ 100%



Remote switching on and off

Zdalne włączanie i wyłączenie

Fernbedienung zum Ein- und Ausschalten



+



↓



+



+



↓



+



↓



Nowoczesne wzornictwo

Advanced design • Modernes Design

Moderno Line lamps carry the SKOFF Design mark, indicating that they were designed completely by SKOFF and are protected by industrial trademark rights.

Oprawy Moderno Line są sygnowane znakiem SKOFF Design, oznaczającym, że zostały one w całości zaprojektowane przez firmę SKOFF i są chronione prawami do wzorów przemysłowych.

Die Leuchten von Moderno Line sind mit dem Symbol SKOFF DESIGN gekennzeichnet. Dies bedeutet, dass sie vollständig durch die Firma SKOFF entworfen wurden und dass das mit ihnen zusammenhängende Produktdesign rechtlich geschützt wird.

SKOFF DESIGN

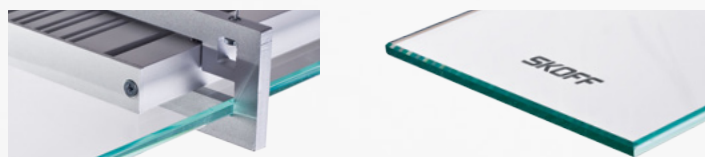
Szlachetne materiały

Precious materials • Edle Materialien

With the use of precious materials, such as tempered glass and anodized aluminum, we were able to create minimalist yet expressive forms, matching any kind of modern interior perfectly.

Wykorzystanie szlachetnych materiałów - hartowanego szkła oraz anodowanego aluminium - pozwoliło wytworzyć minimalistyczne i ekspresyjne formy, które doskonale wpasowują się w każde nowoczesne wnętrze.

Dank dem Einsatz von edlen Materialien, wie das anodisierte Aluminium und das gehärtete Glas, passen die schlichten und ausdrucksvollen Formen zu jedem modernen Raum.



Łatwość montażu

Easy installation • Einfache Montage

Another advantage of the Moderno Line lamps is the extraordinary level of convenience and ergonomics in installation with adjustable mounting ropes.

Atutem opraw z serii Moderno Line jest niebywała wygoda i ergonomia montażu za pomocą regulowanych linek mocujących.

Ein Vorteil der Leuchten von Moderno Line ist eine außergewöhnlich einfache, bequeme und ergonomische Montage mittels der Befestigungsseile, die beliebig gekürzt bzw. verlängert werden können.



Modułowość konstrukcji

Modular design • Bausteinprinzip

The design of Moderno Line lamps makes them easy and quick to expand with other pieces, compatible with SKOFF & More.

Konstrukcja opraw Moderno Line pozwala na łatwe i szybkie rozszerzenie ich możliwości o elementy kompatybilne z systemem SKOFF & More.

Die Leuchten von Moderno Line lassen sich leicht und schnell mit den Elementen erweitern, die mit dem SKOFF&More-System kompatibel sind.

Zaawansowana technologia

Advanced technology • Fortgeschrittene Technologie

With the advanced technology implemented in the LED modules, high lighting performance can be achieved with long life (min. 50,000h).

Zaawansowana technologicznie konstrukcja modułów LED, pozwala na osiągnięcie wysokich parametrów świetlnych przy zachowaniu długiej żywotności (min. 50.000 h).

Dank der technologisch fortgeschrittenen Konstruktion der LED-Module können ausgezeichnete Lichtparameter bei einer langen Lebensdauer (min. 50.000 h) erreicht werden.





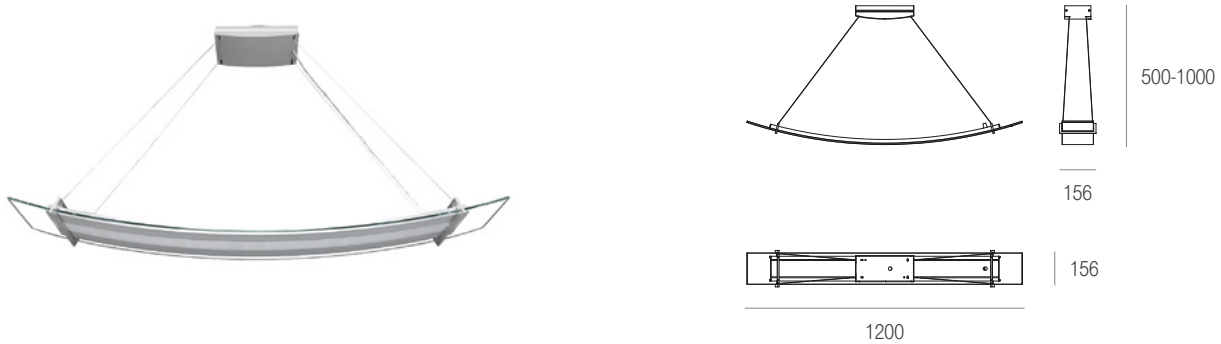


Moderno Elisse

lampa sufitowa



& more



Specifications • Parametry techniczne • Technische Parameter

INDEX		W	W-WW	MIN CCR	MAX CCR	MIN lm/W	MAX lm/W	MIN lm	MAX lm	IP	KG	DALI
ME-LWD-E-M-3-PL-PL-01	G	47 W	W-WW	3000 K	6000 K	2980	3160	63	67	20	5,4	✓
ME-LWR-E-M-3-PL-PL-01	G	47 W	W-WW	3000 K	6000 K	2980	3160	63	67	20	5,4	-

Use

For general lighting in As a decorative wall-mounted lamp in homes, hotels, restaurants.

Further information

Material: aluminum, glass
Light source: non-exchangeable LED modules
Method of installation: ceiling mounting as hanging lamp
Warranty: 36 months

Finishing • Wykończenie • Verarbeitungsart



Colour of light • Barwa światła • Lichtfarbe



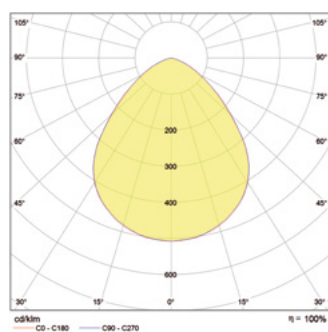
Zastosowanie

Jako dekoracyjna lampa sufitowa do zawieszenia w domach prywatnych, biurach, hotelach i restauracjach.

Informacje dodatkowe

Material: aluminium, szkło
Źródło światła: niewymienialne moduły LED
Sposób montażu: na suficie jako lampa wisząca
Gwarancja: 36 miesięcy

Photometry • Fotometria • Photometrie



Verwendung

Als dekorative Hängeleuchte in Privathäusern, Büroräumen, Hotels und Restaurants.

Zusätzliche Angaben

Material: Aluminium, Glas
Leuchtmittel: nicht austauschbare LED-Module
Montage: an der Decke als Hängeleuchte
Garantie: 36 Monate

Standards • Normy • Normen

PN-EN 60598-1:2015-04, PN-EN 62031:201/A2:2015-04,
 PN-EN 61547:2009, PN-EN 55015:2013-10, PN-EN 62031:201/A1:2013-06,
 PN-EN 62031:2010, A1:2013-06

Energy efficiency class • Klasa energetyczna • Energieklasse:



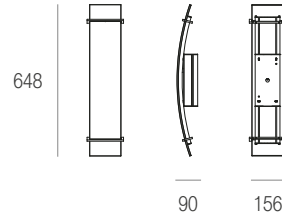
Accessories • Akcesoria • Beleuchtungszubehör:

Moderno Elisse

lampa ścienna



& more



Specifications • Parametry techniczne • Technische Parameter

INDEX	PALETTE	W	W-WW	MIN CCR	MAX CCR	MIN lm/W	MAX lm/W	MIN lm	MAX lm	IP	KG	DALI
ME-KID-B-M-3-PL-PL-01	G	29 W	W-WW	3000 K	6000 K	1855	1970	63	67	20	3,4	✓
ME-KIR-B-M-3-PL-PL-01	G	29 W	W-WW	3000 K	6000 K	1855	1970	63	67	20	3,4	✗

Use

For general lighting in As a decorative wall-mounted lamp in homes, hotels, restaurants.

Further information

Material: aluminum, glass
Light source: non-exchangeable LED modules
Method of installation: directly on wall surface
Warranty: 36 months

Finishing • Wykończenie • Verarbeitungsart



Colour of light • Barwa światła • Lichtfarbe



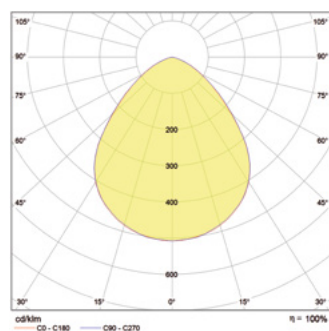
Zastosowanie

Jako dekoracyjna lampa sufitowa do zawieszenia w domach prywatnych, biurach, hotelach i restauracjach.

Informacje dodatkowe

Material: aluminium, szkło
Źródło światła: niewymienialne moduły LED
Sposób montażu: bezpośrednio na powierzchni ściany
Gwarancja: 36 miesięcy

Photometry • Fotometria • Photometrie



Verwendung

Als dekorative Hängeleuchte in Privathäusern, Büroräumen, Hotels und Restaurants.

Zusätzliche Angaben

Material: Aluminium, Glas
Leuchtmittel: nicht austauschbare LED-Module
Montage: direkt an der Wandoberfläche
Garantie: 36 Monate

Standards • Normy • Normen

PN-EN 60598-1:2015-04, PN-EN 62031:201/A2:2015-04,
 PN-EN 61547:2009, PN-EN 55015:2013-10, PN-EN 62031:201/A1:2013-06,
 PN-EN 62031:2010,

Energy efficiency class • Klasa energetyczna • Energieklasse:



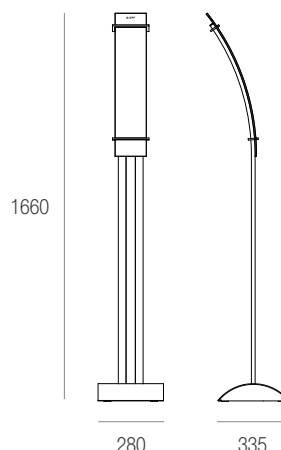
Accessories • Akcesoria • Beleuchtungsbehör:

Moderno Elisse

lampa podłogowa



& more



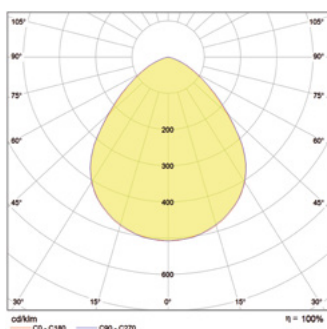
Specifications • Parametry techniczne • Technische Parameter

INDEX	Color	W	W-WW	MIN CCR	MAX CCR	MIN lm/W	MAX lm/W	MIN lm	MAX lm	IP	KG	DALI
ME-LSD-B-M-3-PL-PL-01	G	29 W	W-WW	3000 K	6000 K	1855	1970	63	67	20	9,3	✓
ME-LSR-B-M-3-PL-PL-01	G	29 W	W-WW	3000 K	6000 K	1855	1970	63	67	20	9,3	✗

Use	Zastosowanie	Verwendung
As a decorative standing lamp in homes and hotels.	Jako dekoracyjna lampa podłogowa w domach prywatnych i hotelach.	Als dekorative Stehleuchte in Privathäusern und Hotels.
Further information	Informacje dodatkowe	Zusätzliche Angaben
Material: aluminum, glass Light source: non-exchangeable LED modules Method of installation: to be positioned directly on the floor Warranty: 36 months	Material: aluminium, szkło Źródło światła: niewymienne moduły LED Sposób montażu: do ustawienia bezpośrednio na podłodze Gwarancja: 36 miesięcy	Material: Aluminium, Glas Leuchtmittel: nicht austauschbare LED-Module Montage: zum Aufstellen direkt auf dem Fußboden Garantie: 36 Monate
Finishing • Wykończenie • Verarbeitungsart	Photometry • Fotometria • Photometrie	Standards • Normy • Normen



Colour of light • Barwa światła • Lichtfarbe



PN-EN 60598-1:2015-04, PN-EN 62031:201/
 PN-EN 61547:2009, A2:2015-04,
 PN-EN 55015:2013-10, PN-EN 62031:201/
 PN-EN 62031:2010, A1:2013-06

Energy efficiency class • Klasa energetyczna • Energieklasse:



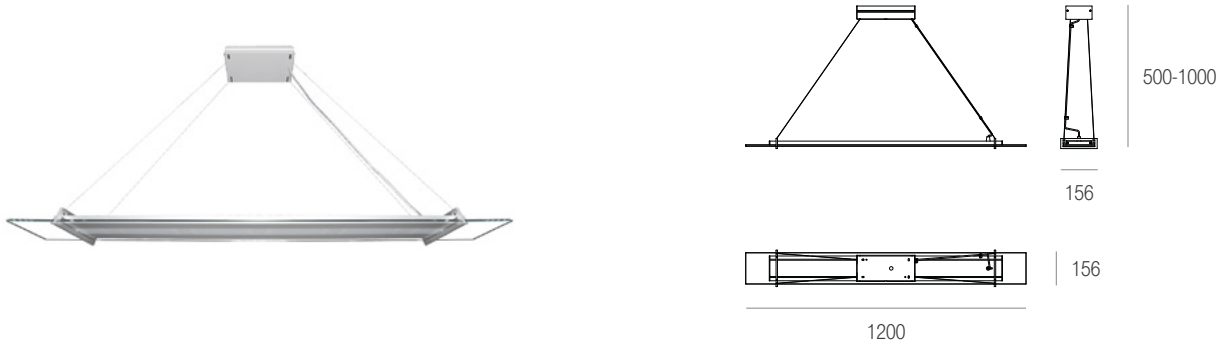
Accessories • Akcesoria • Beleuchtungsbehör:

Moderno Elegante

lampa sufitowa



& more



Parametry techniczne



MO-LWD-E-M-3-PL-PL-01	G	47 W	W-WW	3000 K	6000K	2980	3160	63	67	20	5,4	✓
MO-LWR-E-M-3-PL-PL-01	G	47 W	W-WW	3000 K	6000K	2980	3160	63	67	20	5,4	✗

Use

As a decorative ceiling-mounted lamp for private homes offices, hotels, restaurant

Further information

Material: aluminum, glass
Light source: non-exchangeable LED modules
Method of installation: ceiling mounting as hanging lamp
Warranty: 36 months

Finishing • Wykończenie • Verarbeitungsart



Colour of light • Barwa światła • Lichtfarbe



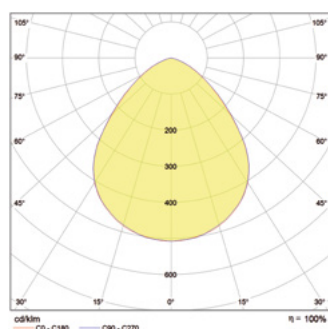
Zastosowanie

Jako dekoracyjna lampa sufitowa do zawieszenia w domach prywatnych, biurach, hotelach i restauracjach.

Informacje dodatkowe

Material: aluminium, szkło
Źródło światła: niewymienialne moduły LED
Sposób montażu: na suficie jako lampa wisząca
Gwarancja: 36 miesięcy

Photometry • Fotometria • Photometrie



Verwendung

Als dekorative Hängeleuchte in Privathäusern, Büroräumen, Hotels und Restaurants..

Zusätzliche Angaben

Material: Aluminium, Glas
Leuchtmittel: nicht austauschbare LED-Module
Montage: an der Decke als Hängeleuchte
Garantie: 36 Monate

Standards • Normy • Normen

PN-EN 60598-1:2015-04, PN-EN 62031:201/A2:2015-04,
 PN-EN 61547:2009, PN-EN 62031:201/A1:2013-06,
 PN-EN 55015:2013-10, PN-EN 62031:201/A1:2013-06,
 PN-EN 62031:2010, A1:2013-06

Energy efficiency class • Klasa energetyczna • Energieklasse:



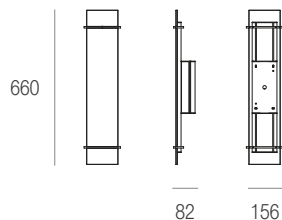
Accessories • Akcesoria • Beleuchtungszubehör:

Moderno Elegante

lampa ścienna



& more



Specifications • Parametry techniczne • Technische Parameter

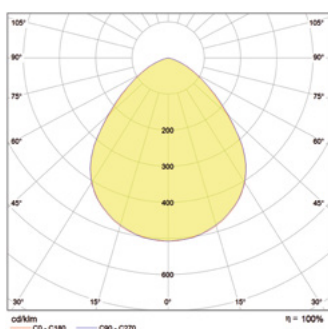


MO-KID-B-M-3-PL-PL-01	G	29 W	W-WW	3000 K	6000 K	1855	1970	63	67	20	3,4	✓
MO-KIR-B-M-3-PL-PL-01	G	29 W	W-WW	3000 K	6000 K	1855	1970	63	67	20	3,4	✗

Use	Zastosowanie	Verwendung
For general lighting in As a decorative wall-mounted lamp in homes, hotels, restaurants.	Jako dekoracyjna lampa sufitowa do zawieszenia w domach prywatnych, biurach, hotelach i restauracjach.	Als dekorative Hängeleuchte in Privathäusern, Büroräumen, Hotels und Restaurants.
Further information	Informacje dodatkowe	Zusätzliche Angaben
Material: aluminum, glass Light source: non-exchangeable LED modules Method of installation: directly on wall surface Warranty: 36 months	Material: aluminium, szkło Źródło światła: niewymienialne moduły LED Sposób montażu: bezpośrednio na powierzchni ściany Gwarancja: 36 miesięcy	Material: Aluminium, Glas Leuchtmittel: nicht austauschbare LED-Module Montage: direkt an der Wandoberfläche Garantie: 36 Monate
Finishing • Wykończenie • Verarbeitungsart	Photometry • Fotometria • Photometrie	Standards • Normy • Normen



Colour of light • Barwa światła • Lichtfarbe



PN-EN 60598-1:2015-04, PN-EN 62031:201/A2:2015-04,
PN-EN 61547:2009, PN-EN 62031:201/A1:2013-06,
PN-EN 55015:2013-10, PN-EN 62031:201/A1:2013-06,
PN-EN 62031:2010, A1:2013-06

Energy efficiency class • Klasa energetyczna • Energieklasse:



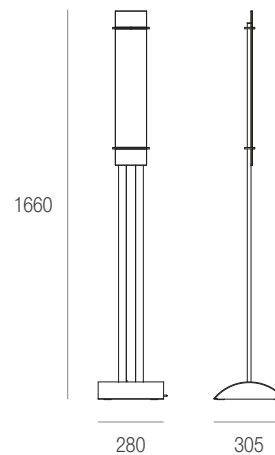
Accessories • Akcesoria • Beleuchtungszubehör:

Moderno Elegante

lampa podłogowa



& more



Specifications • Parametry techniczne • Technische Parameter

INDEX	PALETTE	W	W-WW	MIN CCR	MAX CCR	MIN lm/W	MAX lm/W	MIN lm	MAX lm	IP	KG	DALI
MO-LSD-B-M-3-PL-PL-01	G	29 W	W-WW	3000 K	6000 K	1855	1970	63	67	20	9,3	✓
MO-LSR-B-M-3-PL-PL-01	G	29 W	W-WW	3000 K	6000 K	1855	1970	63	67	20	9,3	✗

Use

As a decorative standing lamp in homes and hotels.

Zastosowanie

Jako dekoracyjna lampa podłogowa w domach prywatnych i hotelach.

Verwendung

Als dekorative Stehleuchte in Privathäusern und Hotels.

Further information

Material: aluminum, glass
Light source: non-exchangeable LED modules
Method of installation: to be positioned directly on the floor
Warranty: 36 months

Informacje dodatkowe

Material: aluminium, szkło
Źródło światła: niewymienialne moduły LED
Sposób montażu: do ustawienia bezpośrednio na podłodze
Gwarancja: 36 miesięcy

Zusätzliche Angaben

Material: Aluminium, Glas
Leuchtmittel: nicht austauschbare LED-Module
Montage: zum Aufstellen direkt auf dem Fußboden
Garantie: 36 Monate

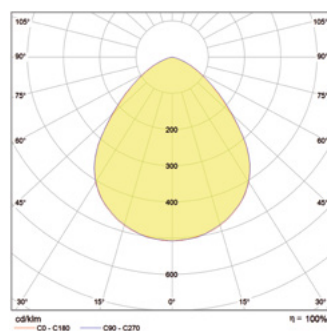
Finishing • Wykończenie • Verarbeitungsart



Colour of light • Barwa światła • Lichtfarbe



Photometry • Fotometria • Photometrie



Standards • Normy • Normen

PN-EN 60598-1:2015-04, PN-EN 62031:201/
 PN-EN 61547:2009, A2:2015-04,
 PN-EN 55015:2013-10, PN-EN 62031:201/
 PN-EN 62031:2010, A1:2013-06

Energy efficiency class • Klasa energetyczna • Energieklasse:



Accessories • Akcesoria • Beleuchtungsbehör:

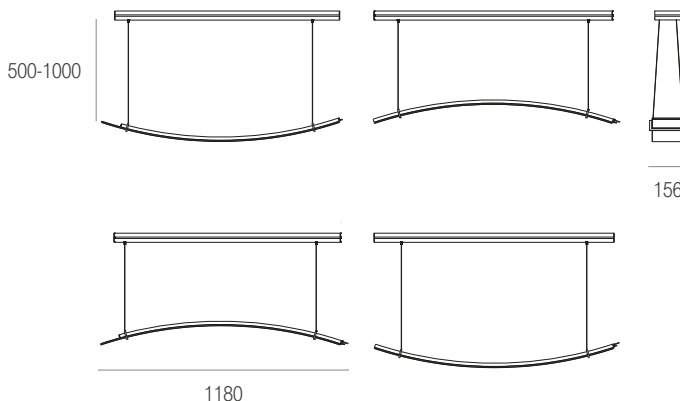


Moderno Emozione

lampa sufitowa modułowa



& more



Parametry techniczne



Model	Finish	W	W-WW	3000 K	6000 K	2980	3160	63	67	20	5,6	✓/✗
MZ-DSD-E-M-3-PL-PL-01	G	47 W	W-WW	3000 K	6000 K	2980	3160	63	67	20	5,6	✓
MZ-DSR-E-M-3-PL-PL-01	G	47 W	W-WW	3000 K	6000 K	2980	3160	63	67	20	5,6	✗
MZ-DWD-E-M-3-PL-PL-01	G	47 W	W-WW	3000 K	6000 K	2980	3160	63	67	20	5,6	✓
MZ-DWR-E-M-3-PL-PL-01	G	47 W	W-WW	3000 K	6000 K	2980	3160	63	67	20	5,6	✗
MZ-GSD-E-M-3-PL-PL-01	G	47 W	W-WW	3000 K	6000 K	2980	3160	63	67	20	5,6	✓
MZ-GSR-E-M-3-PL-PL-01	G	47 W	W-WW	3000 K	6000 K	2980	3160	63	67	20	5,6	✗
MZ-GWD-E-M-3-PL-PL-01	G	47 W	W-WW	3000 K	6000 K	2980	3160	63	67	20	5,6	✓
MZ-GWR-E-M-3-PL-PL-01	G	47 W	W-WW	3000 K	6000 K	2980	3160	63	67	20	5,6	✗

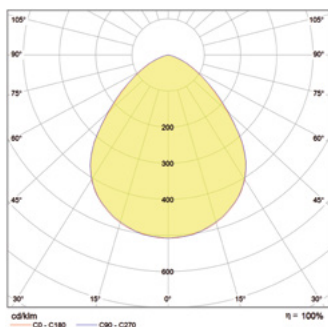
Use As a decorative modular ceiling-mounted lamp for private homes, offices, hotels, restaurants.	Zastosowanie Jako dekoracyjna modułowa lampa sufitowa do zawieszenia w domach prywatnych, biurach, hotelach i restauracjach.	Verwendung Als dekorative Modul-Hängeleuchte in Privathäusern, Büroräumen, Hotels und Restaurants.
---	--	--

Further information Material: aluminum, glass Light source: non-exchangeable LED modules Method of installation: ceiling mounting as hanging lamp Warranty: 36 months	Informacje dodatkowe Materiał: aluminium, szkło Źródło światła: niewymienialne moduły LED Sposób montażu: na suficie jako lampa wisząca Gwarancja: 36 miesięcy	Zusätzliche Angaben Material: Aluminium, Glas Leuchtmittel: nicht austauschbare LED-Module Montage: an der Decke als Hängeleuchte Garantie: 36 Monate
--	---	--

Finishing • Wykończenie • Verarbeitungsart	Photometry • Fotometria • Photometrie	Standards • Normy • Normen
---	--	-----------------------------------



Colour of light • Barwa światła • Lichtfarbe



PN-EN 60598-1:2015-04, PN-EN 62031:201/A2:2015-04,
 PN-EN 61547:2009, PN-EN 55015:2013-10, PN-EN 62031:201/A1:2013-06,
 PN-EN 62031:2010,

Energy efficiency class • Klasa energetyczna • Energieklasse:



Accessories • Akcesoria • Beleuchtungszubehör:



SKOFF

SKOFF sp. z o.o.

ul. Legionów 243d
43-500 Czechowice-Dziedzice,
Poland

tel./fax: 32 215 28 93
e-mail: info@skoff.pl
web: www.skoff.pl