

zaMeL

KATALOG

# STEROWANIE ROLETAMI

sprawdź jakie to proste...

# SPIS TREŚCI

|                                       |              |
|---------------------------------------|--------------|
|                                       | ROZDZIAŁ I   |
| STEROWNIKI PRZEWODOWE DOPUSZKOWE EXTA | 4 – 13       |
| STEROWNIKI PRZEWODOWE MODUŁOWE EXTA   | 14 – 21      |
|                                       | ROZDZIAŁ II  |
| STEROWNIKI RADIOWE EXTA FREE          | 24 – 33      |
| KOMUNIKACJA JEDNOKIERUNKOWA           |              |
|                                       | ROZDZIAŁ III |
| STEROWNIKI RADIOWE EXTA LIFE          | 36 – 49      |
| KOMUNIKACJA DWUKIERUNKOWA             |              |
|                                       | ROZDZIAŁ IV  |
| STEROWNIKI ROLET Wi-Fi SUPLA          | 52 – 55      |
| KOMUNIKACJA DWUKIERUNKOWA             |              |
| ZESTAWIENIE URZĄDZEŃ                  | 56 – 57      |
| DOBÓR URZĄDZEŃ                        | 58 – 60      |





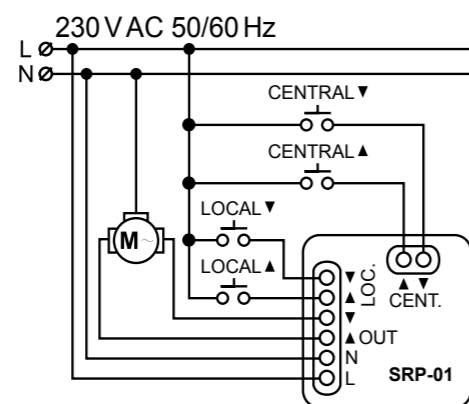
ROZDZIAŁ I

STEROWNIKI  
PRZEWODOWE

EXTA

4-13



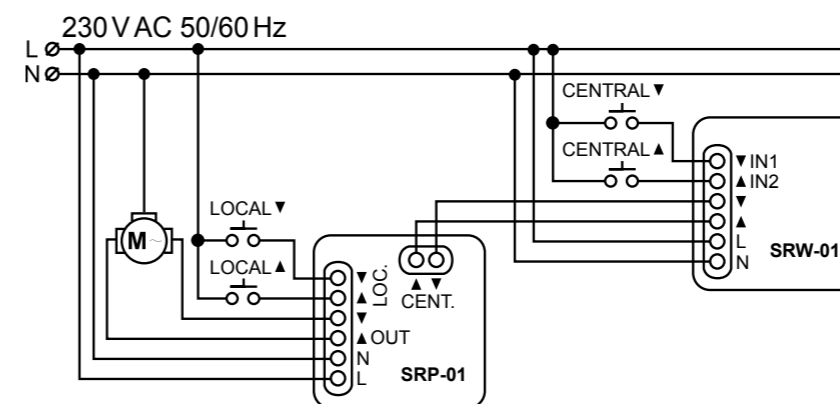
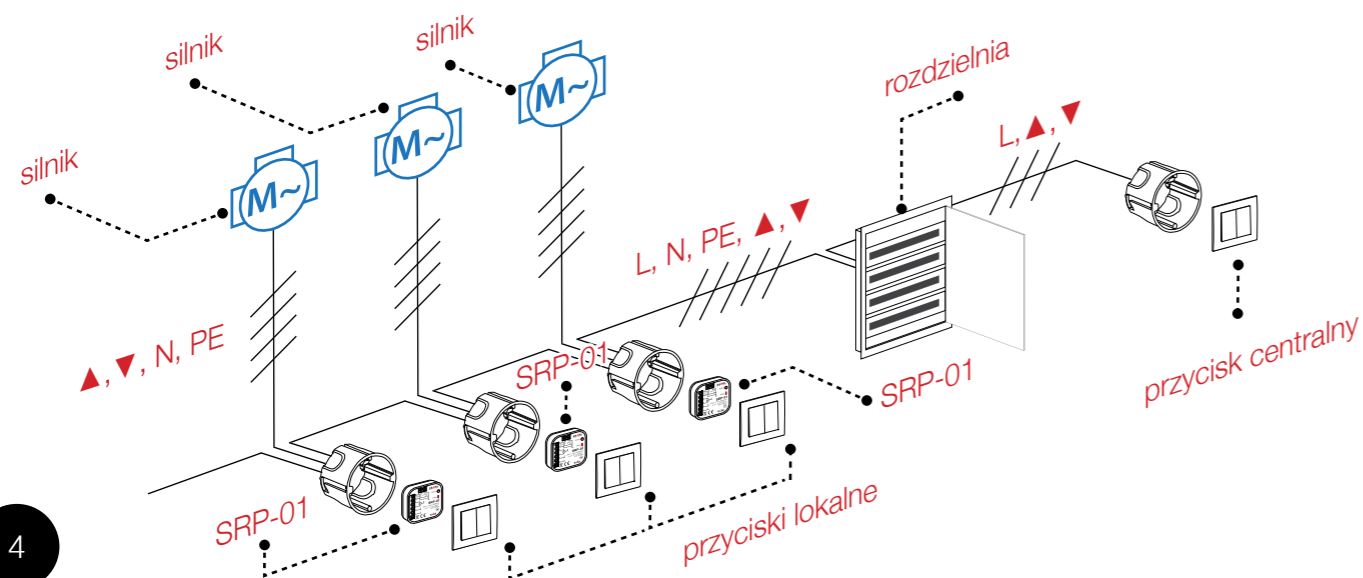


Sterownik rolet dopuszkowy SRP-01

Sterownik rolet dopuszkowy SRP-01 przeznaczony jest do lokalnego i centralnego sterowania roletami okiennymi lub innymi urządzeniami napędzanymi silnikami jednofazowymi 230 V AC~. Może pracować jako sterownik niezależny lub być łączony w sekcje. Urządzenie posiada wbudowane tryby komfortowe - górny i dolny (możliwość zapamiętania położenia rolety). Istnieje także możliwość ustawienia opóźnienia pracy rolet w trybie centralnym. Ogranicza to prąd rozruchu napędów rolet.

Uwagi montażowe

Do poprawnego podłączenia sterownika należy położyć okablowanie od rozdzielni do pierwszego punktu montażowego (puszki), a następnie poprowadzić przewód do kolejnego punktu montażowego (montaż od puszki do puszki). Instalację do poszczególnych punktów montażowych należy wykonać przewodem minimalnie 5 żyłowym (żyły: L, N, PE, CENTRALNE GÓRA, CENTRALNE DÓŁ). Instalację od puszek montażowych do silnika należy wykonać przewodem 4 żyłowym. Instalację do łącznika sterowania centralnego należy wykonać przewodem min. 3 żyłowym. Dla wygody montażu należy zastosować puszki elektroinstalacyjne pogłębiane lub kieszeniowe. Urządzenie współpracuje z przyciskami roletowymi podwójnymi.



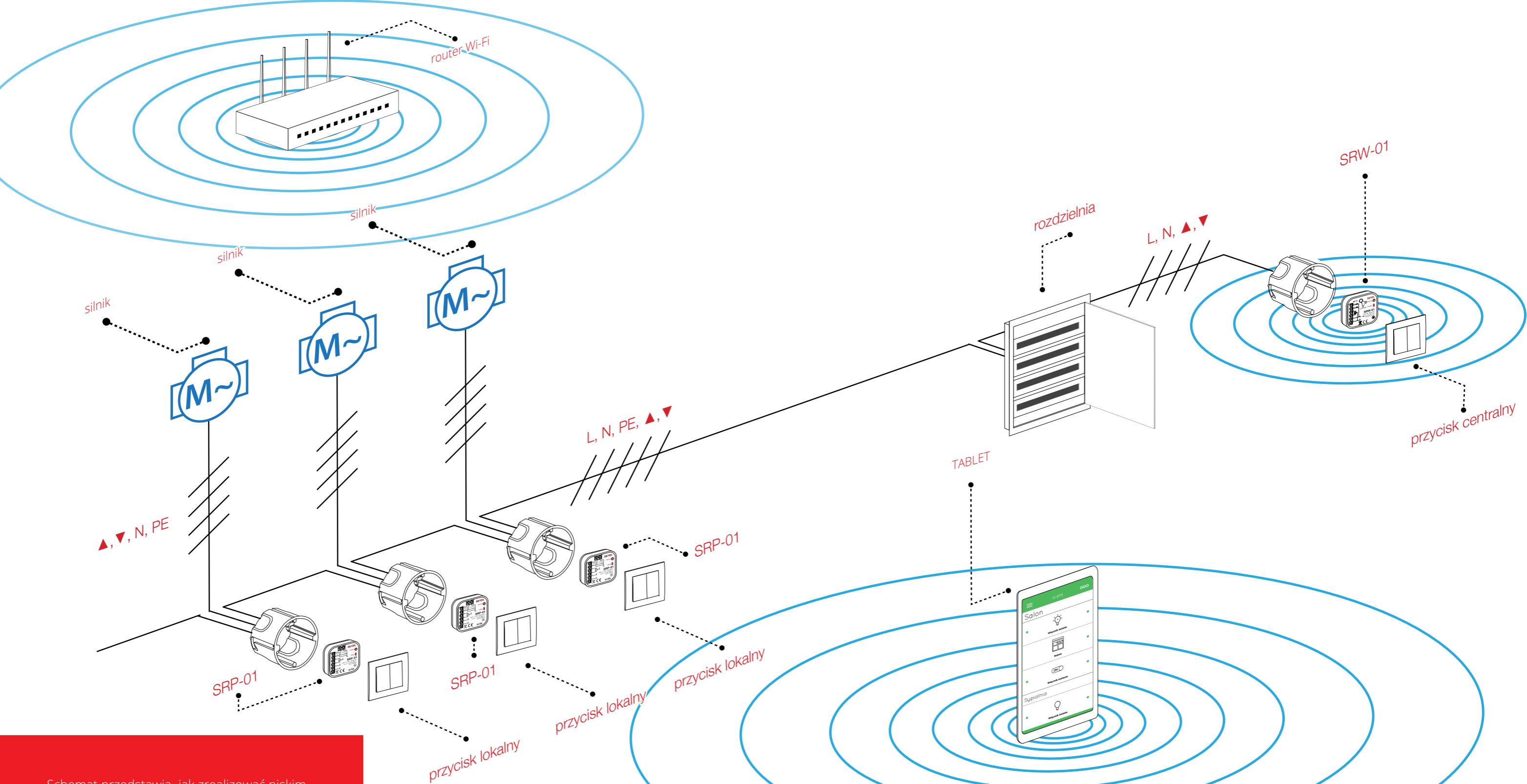
Centralne sterowanie poprzez Wi-Fi

Sterownik rolet SRP-01 pozwala na sterowanie przewodowe lokalne oraz centralne. Wykorzystując dodatkowo sterownik rolet Supla SRW-01, podłączony do zacisków sterowania centralnego sterownika SRP-01, możemy uruchomić centralną pracę rolet poprzez aplikację mobilną Supla. Dzięki harmonogramom możliwe jest też automatyczne zamykanie i otwieranie rolet o określonej godzinie w wybranym dniu tygodnia.

Uwagi montażowe

Sterownik rolet SRW-01 montowany jest pod przyciskiem sterowania centralnego. Wymaga on zatem doprowadzenia przewodu minimum 4 żyłowego z rozdzielni do puszki, w której jest zamontowany (żyły: L, N, CENTRALNE GÓRA, CENTRALNE DÓŁ). W miejscu montażu sterownika SRW-01 należy zapewnić dostęp do internetu poprzez sieć Wi-Fi. Po uruchomieniu sterownika SRW-01 należy wskazać czas ruchu rolety jako 1 s. W efekcie urządzenie będzie generowało sygnały jednosekundowe podawane na wejścia centralne sterowników SRP-01. Sterowniki SRP-01 uruchomią zamykanie lub otwieranie rolet.

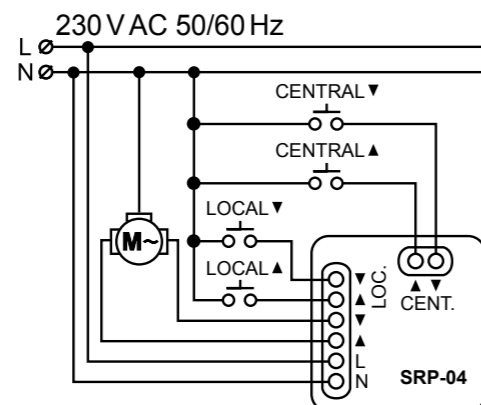




Schemat przedstawia jak zrealizować niskim kosztem komfortową instalację automatyki sterowania roletami „INTELIĞENTNY DOM”

- sterowanie lokalne z klawisza
- sterowanie centralne z klawisza
- sterowanie centralne za pomocą aplikacji
- sterowanie centralne automatyczne za pomocą harmonogramów



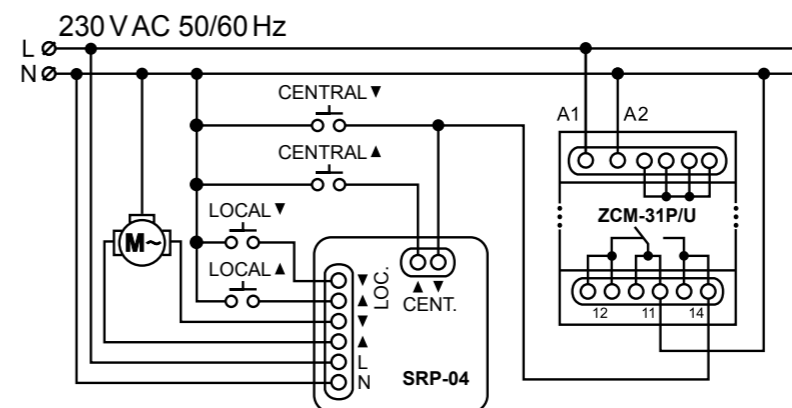


Sterownik rolet dopuszkowy SRP-04

Sterownik rolet dopuszkowy SRP-04 przeznaczony jest do sterowania roletami okiennymi lub innymi urządzeniami napędzanymi silnikami jednofazowymi 230 V AC. Sterowanie może być prowadzone lokalnie lub centralnie za pomocą przycisków roletowych. W przypadku sterowania lokalnego wolno stosować przyciski podwójne i pojedyncze. W przypadku sterowania centralnego można stosować tylko przyciski podwójne. Pod kątem funkcjonalności sterownik umożliwia zaprogramowanie dwóch niezależnych ustawień komfortowych (dolnego i górnego) oraz maksymalnego czasu ruchu rolety. SRP-04 może pracować jako sterownik niezależny lub być łączony w sekcje. Specjalna funkcjonalność wejść sterowania centralnego umożliwia zablokowanie rolety w pozycji zamkniętej lub otwartej. Ułatwia to współpracę z systemami alarmowymi oraz dodatkowymi urządzeniami takimi jak stacja pogodowa, czujnik natężenia oświetlenia, czujnik deszczu, zegary sterujące. Sygnałami wyzwalającymi są impulsy z linii N. Dzięki temu, w przypadku rozbudowanej instalacji ze sterowaniem centralnym, poszczególne sterowniki mogą być zasilane z różnych faz (przy zachowaniu wspólnej linii N).

Uwagi montażowe

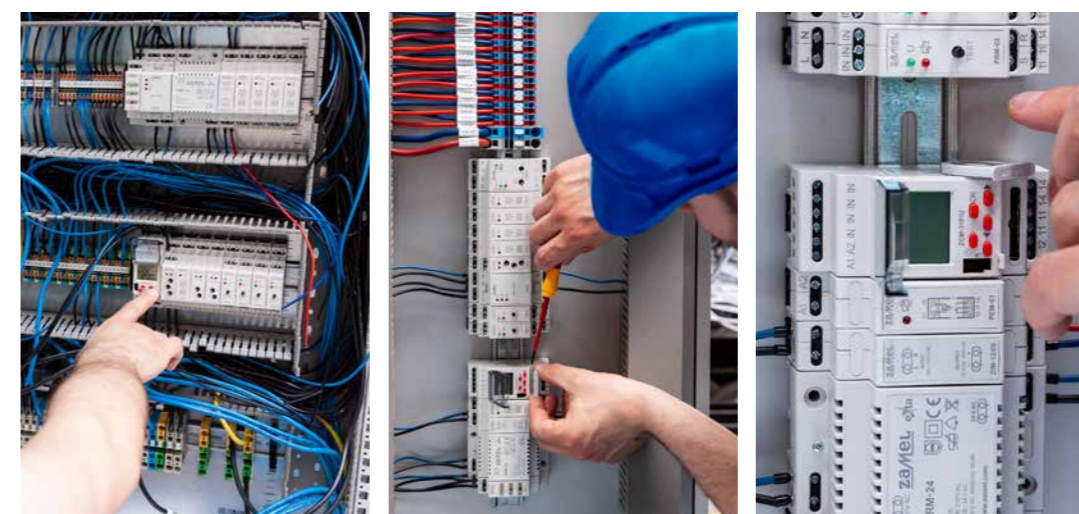
Do poprawnego podłączenia sterownika należy położyć okablowanie od rozdzielni do pierwszego punktu montażowego (puszki), a następnie poprowadzić przewód do kolejnego punktu montażowego (montaż od puszki do puszki). Instalację do poszczególnych punktów montażowych należy wykonać przewodem minimalnie 5 żyłowym (żyły: L, N, PE, CENTRALNE GÓRA, CENTRALNE DÓŁ). Instalację od puszek montażowych do silnika należy wykonać przewodem 4 żyłowym. Instalację do łącznika sterowania centralnego należy wykonać przewodem min. 3 żyłowym. Dla wygody montażu należy zastosować puszki elektroinstalacyjne pogłębiane lub kieszeniowe. Urządzenie współpracuje z przyciskami roletowymi pojedynczymi lub podwójnymi. Przy instalacji należy ustawić maksymalny czas ruchu rolety oraz ustawienia komfortowe rolety.



Centralne sterowanie z wykorzystaniem programatora ZCM-31P/U

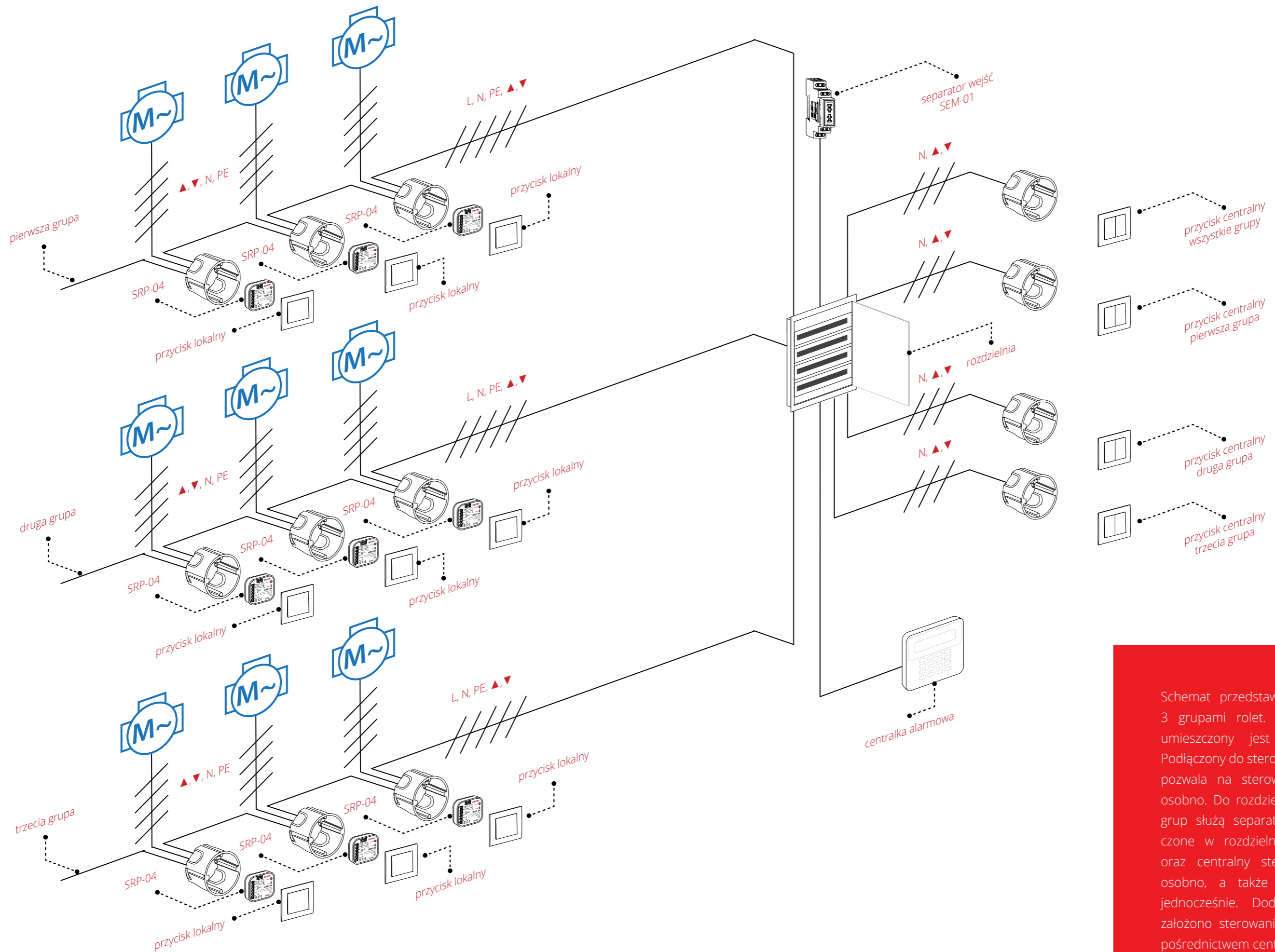
Sterownik rolet SRP-04 pozwala na centralne sterowanie z wykorzystaniem programatora astronomicznego ZCM-31P/U. Sygnał generowany przez ZCM-31P/U trafia na zaciski sterowania centralnego sterownika SRP-04 powodując zamknięcie rolet. Utrzymanie sygnału blokuje możliwość sterowania lokalnego. Po zaniku sygnału możliwe jest centralne otwarcie rolet za pomocą przycisku centralnego.

Programator astronomiczny z wymienną baterią



Wymienna bateria utrzymuje odliczanie czasu w przypadku zaniku zasilania.



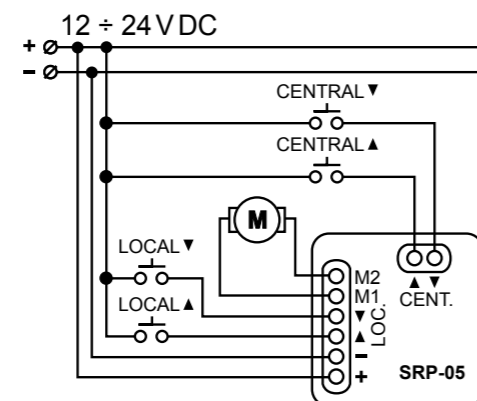


Schemat przedstawia układ sterowania 3 grupami rolet. Przy każdej z rolet umieszczony jest sterownik SRP-04. Podłączony do sterownika przycisk lokalny pozwala na sterowanie każdą z rolet osobno. Do rozdzielania poszczególnych grup służą separatory SEM-01 umieszczone w rozdzielni. Przyciski grupowe oraz centralny sterują każdą z grup osobno, a także wszystkimi grupami jednocześnie. Dodatkowo w układzie założono sterowanie napędami rolet za pośrednictwem centrali alarmowej.



SRP-05

SRP-05 Schemat

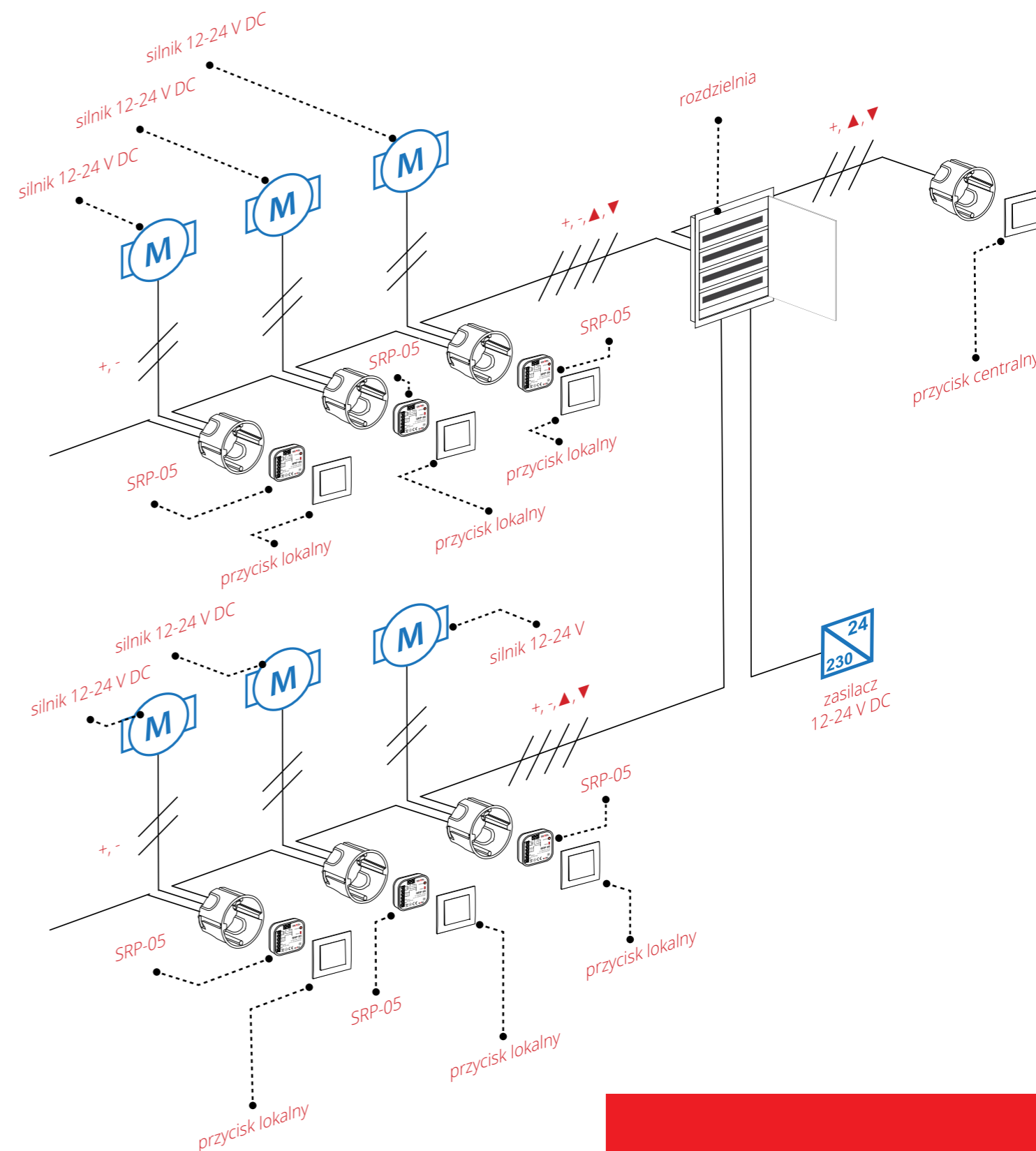


### Sterownik rolet niskonapięciowych dopuszkowy SRP-05/12-24V

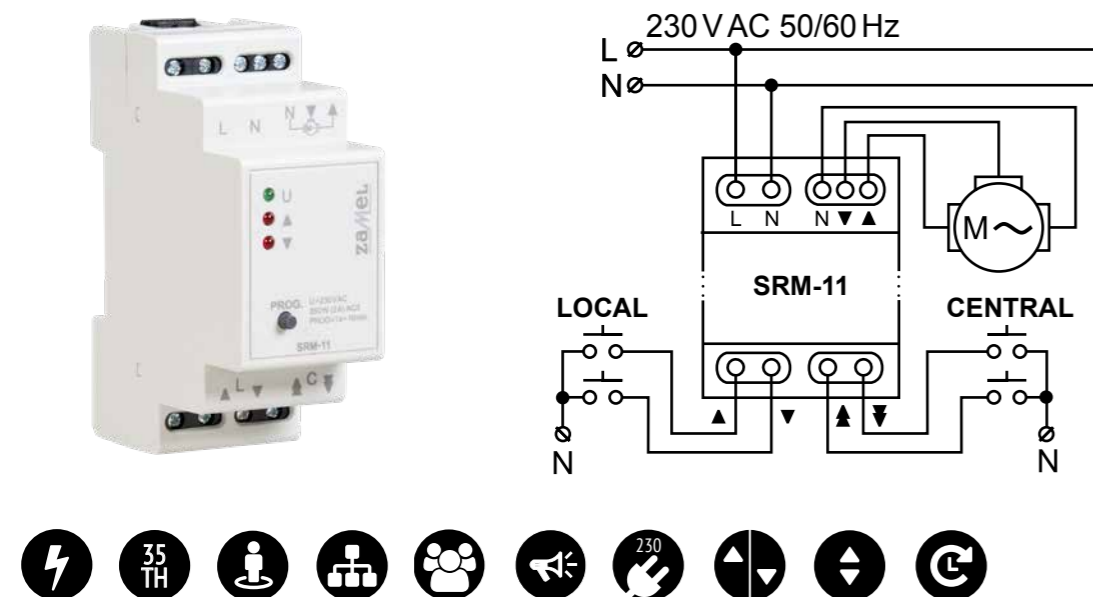
Sterownik rolet dopuszkowy SRP-05 przeznaczony jest do sterowania roletami okiennymi lub innymi urządzeniami napędzanymi silnikami prądu stałego zasilanymi napięciem 12 V DC lub 24 V DC. Sterowanie może być prowadzone lokalnie lub centralnie za pomocą przycisków roletowych. W przypadku sterowania lokalnego można stosować przyciski podwójne i pojedyncze. W sytuacji sterowania centralnego można stosować tylko przyciski podwójne. Pod kątem funkcjonalności sterownik umożliwia zaprogramowanie dwóch niezależnych ustawień komfortowych (dolnego i górnego) oraz maksymalnego czasu ruchu rolety. SRP-05 może pracować jako sterownik niezależny lub być łączony w sekcje. Specjalna funkcjonalność wejść sterowania centralnego umożliwia zablokowanie rolety w pozycji zamkniętej lub otwartej. Umożliwia to współpracę z systemami alarmowymi oraz dodatkowymi urządzeniami takimi jak stacja pogodowa, czujnik natężenia oświetlenia, czujnik deszczu, zegary sterujące. Sygnałami wyzwalającymi są impulsy z linii „+”.

### Uwagi montażowe

Do poprawnego podłączenia sterownika należy położyć okablowanie od rozdzielni do pierwszego punktu montażowego (puszki), a następnie poprowadzić przewód do kolejnego punktu montażowego (montaż od puszki do puszki). Instalację do poszczególnych punktów montażowych należy wykonać przewodem minimalnie 4 żyłowym (żyły: +, -, CENTRALNE GÓRA, CENTRALNE DÓŁ). Dla wygody montażu należy zastosować puszki elektroinstalacyjne pogłębiane lub kieszeniowe. Urządzenie współpracuje z przyciskami roletowymi pojedynczymi lub podwójnymi. Przy instalacji należy ustawić maksymalny czas ruchu rolety oraz ustawienia komfortowe rolety. Należy pamiętać o poprawnym podłączeniu zasilacza 12 V DC lub 24 V DC.



Schemat przedstawia sterowanie napędami rolet o napięciu zasilania 12-24 V DC. Istotne jest by zasilacz był umieszczony jak najbliżej samych sterowników i napędów. Minimalizuje to skutki spadków napięcia na przewodowaniu.

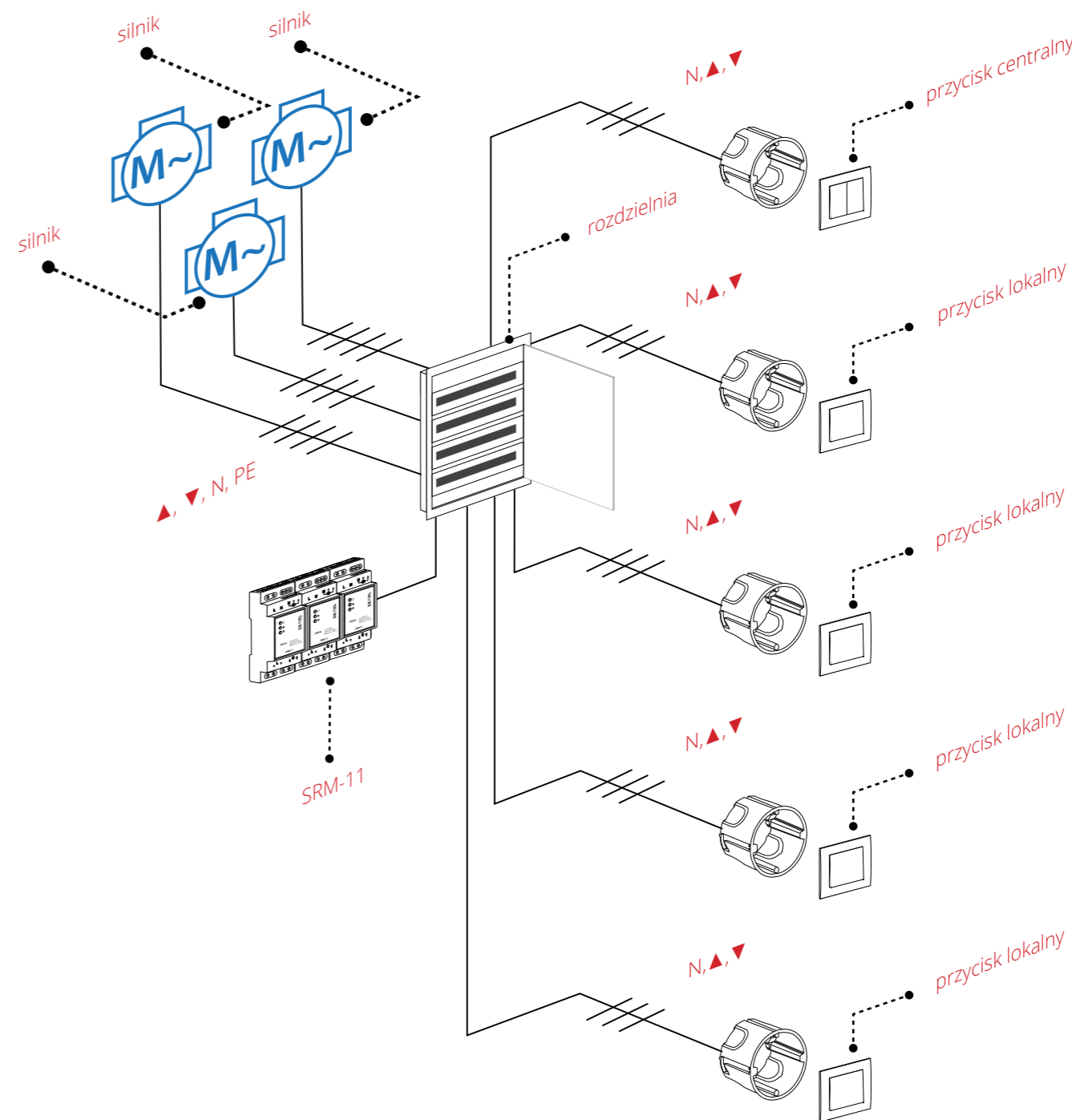


### Sterownik rolet modułowy SRM-11

Sterownik rolet modułowy SRM-11 przeznaczony jest do sterowania roletami okiennymi lub innymi urządzeniami napędzanymi silnikami jednofazowymi 230 V AC. Sterowanie może być prowadzone lokalnie lub centralnie za pomocą przycisków roletowych. W przypadku sterowania lokalnego można stosować przyciski podwójne i pojedyncze. W przypadku sterowania centralnego należy stosować tylko przyciski podwójne. Pod kątem funkcjonalności sterownik umożliwia zaprogramowanie dwóch niezależnych ustawień komfortowych (dolnego i górnego) oraz maksymalnego czasu ruchu rolety. SRM-11 może pracować jako sterownik niezależny lub być łączony w sekcje. Specjalna funkcjonalność wejść sterowania centralnego umożliwia zablokowanie rolety w pozycji zamkniętej lub otwartej. Pozwala to na współpracę z systemami alarmowymi oraz dodatkowymi urządzeniami takimi jak stacja pogodowa, czujnik natężenia oświetlenia, czujnik deszczu, zegary sterujące. Sygnałami wyzwalającymi są impulsy z linii N. Dzięki temu w przypadku rozbudowanej instalacji ze sterowaniem centralnym poszczególne sterowniki mogą być zasilane z różnych faz przy zachowaniu wspólnej linii N.

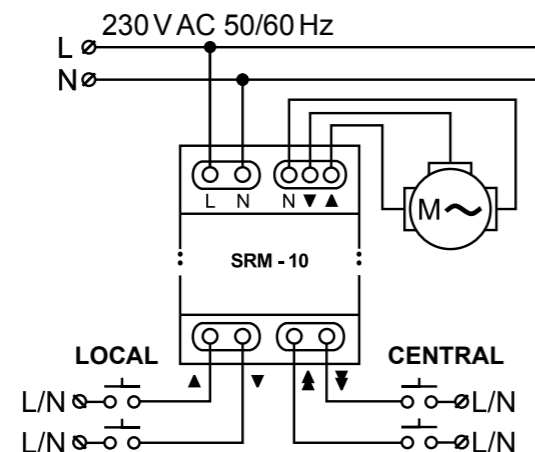
### Uwagi montażowe

Do poprawnego podłączenia sterownika należy położyć okablowanie od rozdzielni (w której zamontowane są sterowniki) do poszczególnych punktów montażowych rolety przewodem minimalnie 4 żyłowym (żyły: L, N, GÓRA, DÓŁ). Do przycisku sterowania lokalnego należy doprowadzić z rozdzielni przewód min. 3 żyłowy. Instalację do łącznika sterowania centralnego należy wykonać przewodem min. 3 żyłowym. Urządzenie współpracuje z przyciskami roletowymi pojedynczymi lub podwójnymi. Przy instalacji należy ustawić maksymalny czas ruchu rolety oraz ustawienia komfortowe rolety.



Schemat przedstawia sterowanie napędami rolet 230 V AC za pomocą sterowników montowanych na szynie TH-35 typu SRM-11. Struktura okablowania przyjmuje formę gwiazdy. Do każdego z napędów należy doprowadzić przewód 4-żyłowy. Do przycisków należy doprowadzić przewód 3-żyłowy. Możliwe jest sterowanie lokalne, centralne, a także grupowe napędami rolet.



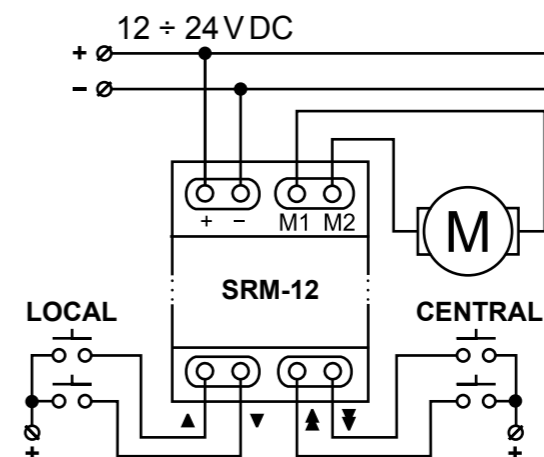


### Sterownik rolet modułowy SRM-10

Sterownik rolet modułowy SRM-10 przeznaczony jest do sterowania roletami okiennymi lub innymi urządzeniami napędzanymi silnikami jednofazowymi 230 V AC. Sterowanie może być prowadzone lokalnie lub centralnie za pomocą przycisków roletowych. Pod kątem funkcjonalności sterownik umożliwia zaprogramowanie maksymalnego czasu ruchu rolety. SRM-10 może pracować jako sterownik niezależny lub być łączony w sekcje. Sygnałami wyzwalającymi są impulsy z linii L lub N.

### Uwagi montażowe

Do poprawnego podłączenia sterownika należy położyć okablowanie od rozdzielni (w której zamontowane są sterowniki) do poszczególnych punktów montażowych rolety przewodem minimalnie 4 żyłowym (żyły: L, N, GÓRA, DÓŁ). Do przycisku sterowania lokalnego należy doprowadzić z rozdzielni przewód min. 3 żyłowy. Instalację do łącznika sterowania centralnego należy wykonać przewodem min. 3 żyłowym.



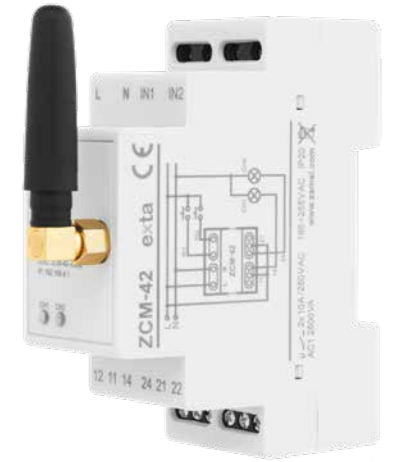
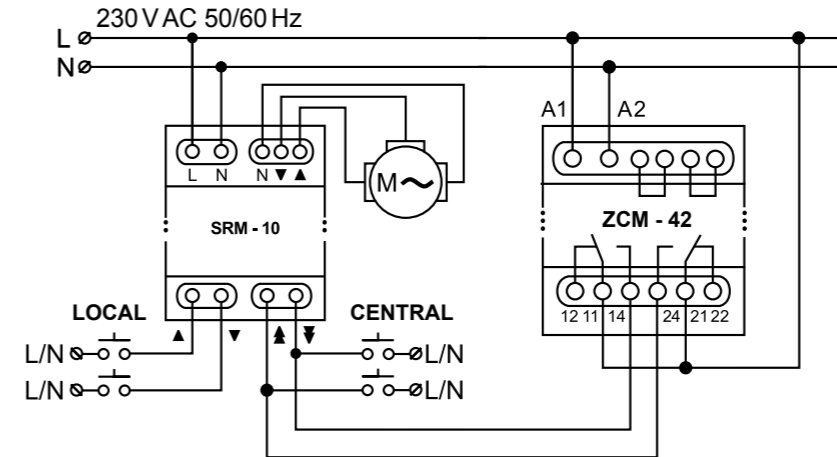
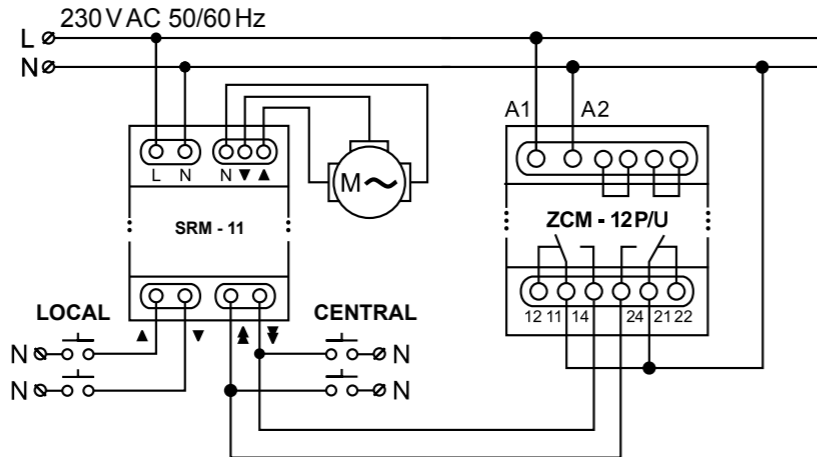
### Sterownik rolet modułowy 12-24 V DC SRM-12

Sterownik rolet modułowy SRM-12 przeznaczony jest do sterowania roletami okiennymi lub innymi urządzeniami napędzanymi silnikami prądu stałego zasilanymi napięciem 12 V lub 24 V. Sterowanie może być prowadzone lokalnie lub centralnie za pomocą przycisków żaluzjowych. W przypadku sterowania lokalnego należy stosować przyciski podwójne lub pojedyncze. W przypadku sterowania centralnego można stosować tylko przyciski podwójne. Pod kątem funkcjonalności sterownik można zaprogramować tak aby ustawił roletę w dwóch niezależnych ustawieniach komfortowych (w dolnym i górnym).

Sterownik umożliwia także nastawę czasu ruchu rolety. SRM-12 może pracować jako sterownik niezależny lub być łączony w sekcje. Specjalna funkcjonalność wejść sterowania centralnego umożliwia zablokowanie rolety w pozycji zamkniętej lub otwartej. Umożliwia to współpracę z systemami alarmowymi oraz dodatkowymi urządzeniami takimi jak stacja pogodowa, czujnik natężenia oświetlenia, czujnik deszczu, zegary sterujące. Sygnałami wyzwalającymi są impulsy z linii „+”.

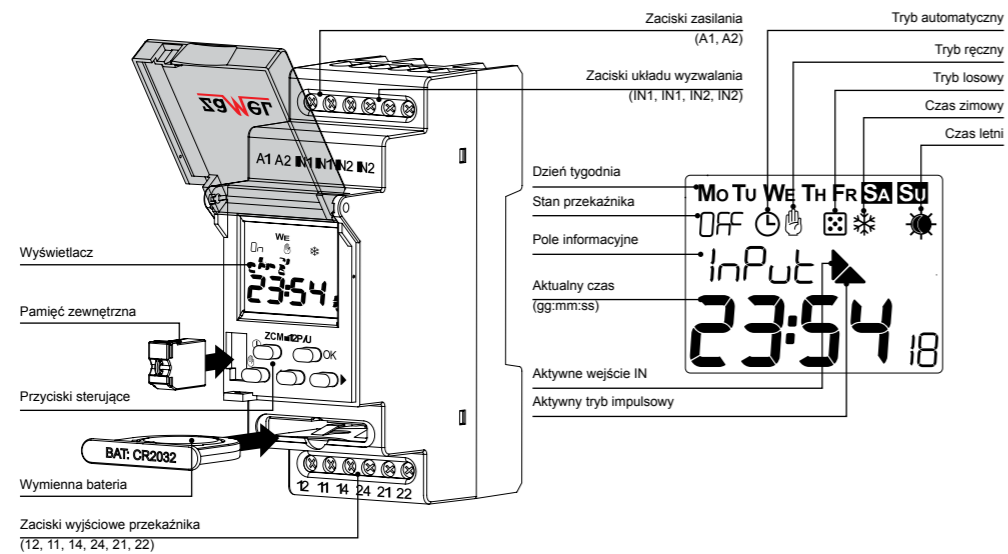
### Uwagi montażowe

Do poprawnego podłączenia sterownika należy położyć okablowanie od rozdzielni (w której zamontowane są sterowniki) do poszczególnych punktów montażowych rolety przewodem minimalnie 2 żyłowym (żyły: +, -). Instalację do łącznika sterowania centralnego należy wykonać przewodem min. 3 żyłowym. Urządzenie współpracuje z przyciskami roletowymi pojedynczymi lub podwójnymi. Przy instalacji należy ustawić maksymalny czas ruchu rolety oraz ustawienia komfortowe rolety.



Centralne sterowanie z wykorzystaniem programatora ZCM-12P/U

Wykorzystując programator czasowy dwukanałowy ZCM-12P/U możemy sterować centralnym zamykaniem i otwieraniem rolet automatycznie. Dzięki zastosowaniu trybu impulsowego możliwe jest automatyczne otwieranie lub zamykanie rolet, w wybrane dni tygodnia, o różnych godzinach. Urządzenie wyposażone jest w przenośną pamięć zewnętrzną co ułatwia proces programowania. Podświetlany wyświetlacz, transparentna pokrywa oraz możliwość plombowania to dodatkowe atuty zegara. Urządzenie wyposażone jest także w wymienną baterię podtrzymującą odliczanie czasu w przypadku zaniku zasilania. ZCM-12P/U stosowany jest także często do kontroli oświetlenia lub innych obwodów instalacji.

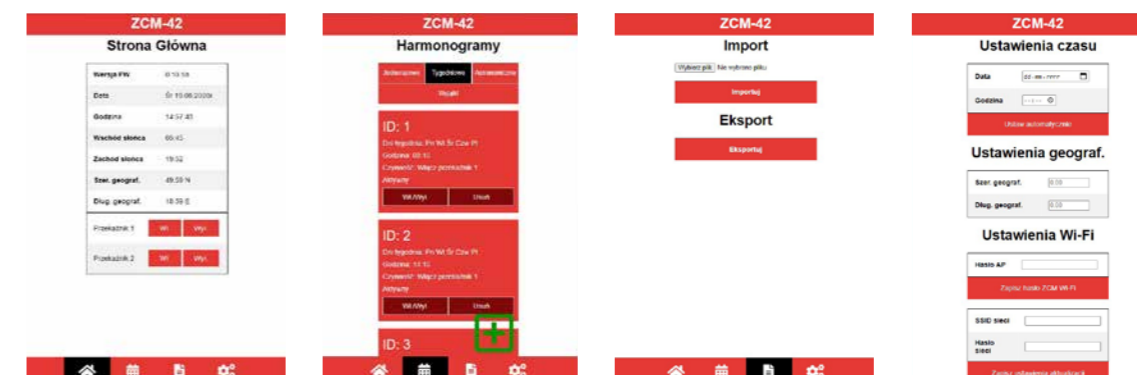


Programator czasowy ustawiany przez Wi-Fi ZCM-42

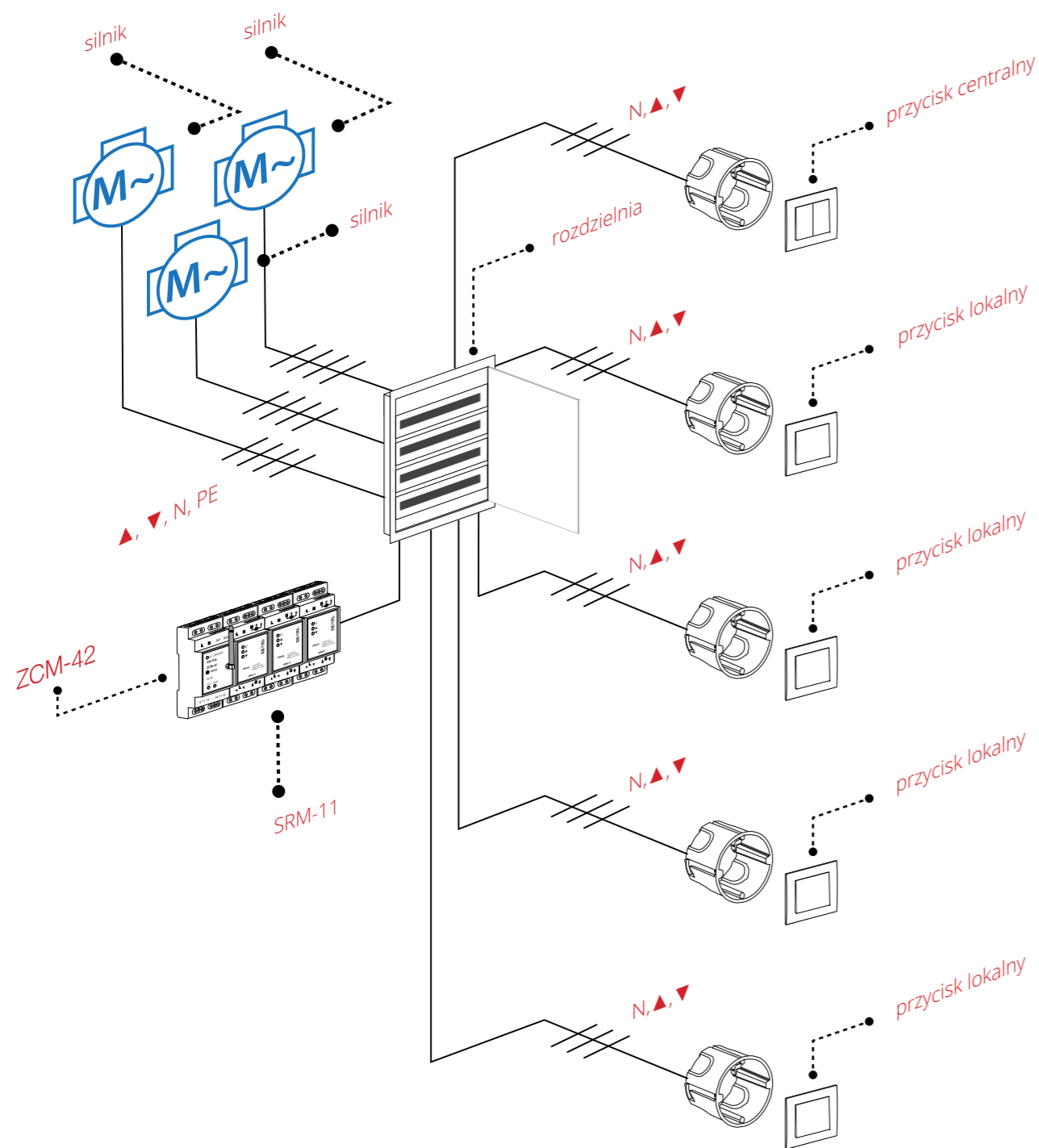
Programator czasowy ZCM-42 umożliwia automatyczne sterowanie oświetleniem, ogrzewaniem, napędami lub dowolnym innym odbiornikiem energii. Zegar pozwala na tworzenie programów czasowych tygodniowych, astronomicznych i rocznych. Dodatkowo można wykluczyć wybrane dni roku (na przykład dni świąteczne) i przypisać im odrębny harmonogram pracy. Dzięki zastosowaniu 2 przekaźników typu inrush przełącznych, urządzenie z powodzeniem radzi sobie z obciążeniem typu LED w rozbudowanych układach pracy. Innowacyjna technologia programowania ustawień urządzenia umożliwia konfigurację poprzez łączność Wi-Fi z poziomu przeglądarki internetowej. Programator oferuje również baterijne podtrzymanie ustawień zegara czasu rzeczywistego (RTU), dzięki czemu programator zachowuje stabilną pracę w każdych warunkach. W zamian za klasyczne ogniwa bateryjne w konstrukcji zastosowano superkondensator. ZCM-42 to połączenie innowacyjnych technologii z solidną konstrukcją elektroniki. Dużą zaletą zegara jest prostota i szybkość konfiguracji. Po zaprogramowaniu urządzenia ustawienia można zapisać w pliku i przenieść do kolejnego programatora. Ułatwia to pracę z większymi instalacjami. Po połączeniu z siecią Wi-Fi, rozrzuconą przez programator, użytkownik może ręcznie włączyć lub wyłączyć przekaźniki zegara. ZCM-42 jest produktem energooszczędnym - w czasie czuwania urządzenie pobiera niecały wat energii.

Zastosowanie

Programator czasowy ZCM-42, współpracując ze sterownikami rolet SRM-10, SRM-11, SRP-01 lub SRP-04, umożliwia sterowanie roletami okiennymi w zależności od godziny wschodu i zachodu słońca. Możliwe jest także ustawienie różnych godzin odstawiania i zasłaniania rolet w różnych dniach tygodniach. Wszystkie ustawienie dokonywane są bezprzewodowo poprzez przeglądarkę internetową.







Schemat przedstawia zastosowanie programatora czasowego ustawianego poprzez Wi-Fi ZCM-42 do sterowania roletami.

|   | Symbol | SRP-01                         | SRP-04                         | SRP-05                        | SRM-10               | SRM-11                          | SRM-12                      |
|---|--------|--------------------------------|--------------------------------|-------------------------------|----------------------|---------------------------------|-----------------------------|
| Sterownik przewodowy  |        | TAK                            | TAK                            | TAK                           | TAK                  | TAK                             | TAK                         |
| Sterownik radiowy   |        |                                |                                |                               |                      |                                 |                             |
| Montaż w puszcze 60 mm                                      |        | TAK                            | TAK                            | TAK                           |                      |                                 |                             |
| Montaż na szynie TH-35                                      |        |                                |                                |                               | TAK                  | TAK                             | TAK                         |
| Sterowanie lokalne  |        | TAK                            | TAK                            | TAK                           | TAK                  | TAK                             | TAK                         |
| Sterowanie centralne  |        | TAK                            | TAK                            | TAK                           | TAK                  | TAK                             | TAK                         |
| Sterowanie grupowe  |        |                                | TAK                            | TAK                           | TAK                  | TAK                             | TAK                         |
| Współpraca z systemem alarmowym                             |        |                                | TAK                            | TAK                           |                      | TAK                             | TAK                         |
| Sterowanie napędami 230 V AC                                |        | TAK                            | TAK                            |                               | TAK                  | TAK                             |                             |
| Sterowanie napędami 12-24 V DC                              |        |                                |                                | TAK                           |                      |                                 | TAK                         |
| Sterowanie przyciskiem roletowym podwójnym                  |        | TAK                            | TAK                            | TAK                           | TAK                  | TAK                             | TAK                         |
| Sterowanie przyciskiem pojedynczym                          |        |                                | TAK                            | TAK                           |                      | TAK                             | TAK                         |
| Nastawienie maksymalnego czasu ruchu rolety                 |        |                                | TAK                            | TAK                           | TAK                  | TAK                             | TAK                         |
| Znamionowe napięcie zasilania                               |        | 230 V AC                       | 230 V AC                       | 12-24 V DC                    | 230 V AC             | 230 V AC                        | 12-24 V DC                  |
| Znamionowy pobór mocy CZUWANIE/PRACA                        |        | 0,19 W / 0,58 W                | 0,22 W / 0,55 W                | 0,21 W / 0,51 W               | 35 mA                | 0,22 W / 0,55 W                 | 0,21 W / 0,51 W             |
| Transmisja  |        | brak                           | brak                           | brak                          | brak                 | brak                            | brak                        |
| Sposób transmisji   |        | brak                           | brak                           | brak                          | brak                 | brak                            | brak                        |
| Kodowanie   |        | brak                           | brak                           | brak                          | brak                 | brak                            | brak                        |
| Zasięg działania  |        | brak                           | brak                           | brak                          | brak                 | brak                            | brak                        |
| Sygnalizacja optyczna                                       |        | dioda LED                      | dioda LED                      | dioda LED                     | dioda LED            | dioda LED                       | dioda LED                   |
| Maksymalna ilość sparowanych przycisków                     |        | brak                           | brak                           | brak                          | brak                 | brak                            | brak                        |
| Informacja o aktualnym stanie odbiornika                    |        | brak                           | brak                           | brak                          | brak                 | brak                            | brak                        |
| Tryby pracy przy współpracy z nadajnikami systemu EXTA FREE |        | nie                            | nie                            | nie                           | nie                  | nie                             | nie                         |
| Tryby pracy przy współpracy z nadajnikami systemu EXTA LIFE |        | nie                            | nie                            | nie                           | nie                  | nie                             | nie                         |
| Tryby pracy przy współpracy z kontrolerem EFC-01            |        | nie                            | nie                            | nie                           | nie                  | nie                             | nie                         |
| Ilość wejść zewnętrznych                                    |        | 4                              | 4                              | 4                             | 4                    | 4                               | 4                           |
| Współpraca z przyciskami żaluzjowymi                        |        | podwójnymi                     | podwójnymi lub pojedynczymi    |                               | podwójnymi           | podwójnymi lub pojedynczymi     | podwójnymi lub pojedynczymi |
| Tryby pracy dla wejść zewnętrznych                          |        | lokalny + centralny            | lokalny + centralny            | lokalny + centralny           | lokalny + centralny  | lokalny + centralny             | lokalny + centralny         |
| Czas ruchu rolety   |        | 120 sekund                     | w zakresie od 1 s do 10 minut  | w zakresie od 1 s do 10 minut | od 1 s do 256 s      | od 1 s do 10 minut              | od 1 s do 10 minut          |
| Parametry styków przekaźnika                                |        | 2NO 5 A / 250 V AC AC3 1250 VA | 2NO 8 A / 250 V AC AC3 2000 VA | 2 NO 8 A / 30 V DC            | 3 A / 250 V AC 85 W  | 2NO 10 A / 250 V AC AC3 2500 VA | 2 NO 8 A / 30 V DC          |
| Maksymalne obciążenie                                       |        | 350 W (2 A) - klasa AC3        |                                |                               | 85 W - klasa AC3     | 350 W (2 A) - klasa AC3         | 350 W (2 A) - klasa AC3     |
| Wspierane silniki   |        | jednofazowe 230 V AC           | jednofazowe 230 V AC           | 12-24 V DC                    | jednofazowe 230 V AC | jednofazowe 230 V AC            | 12-24 V DC                  |
| Stopień ochrony obudowy                                     |        | IP 20                          |                                |                               | IP 20                |                                 | IP 20                       |
| Wymiary   |        | 47,5 x 47,5 x 20 mm            |                                |                               | 90 x 35 x 66 mm      |                                 |                             |

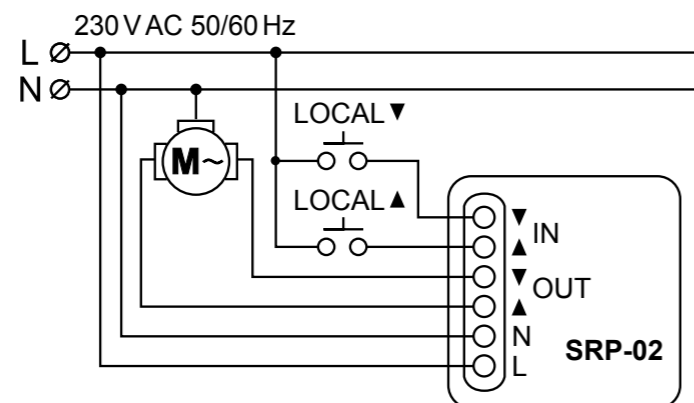


ROZDZIAŁ II

STEROWNIKI  
RADIOWE  
EXTA FREE

24 – 33



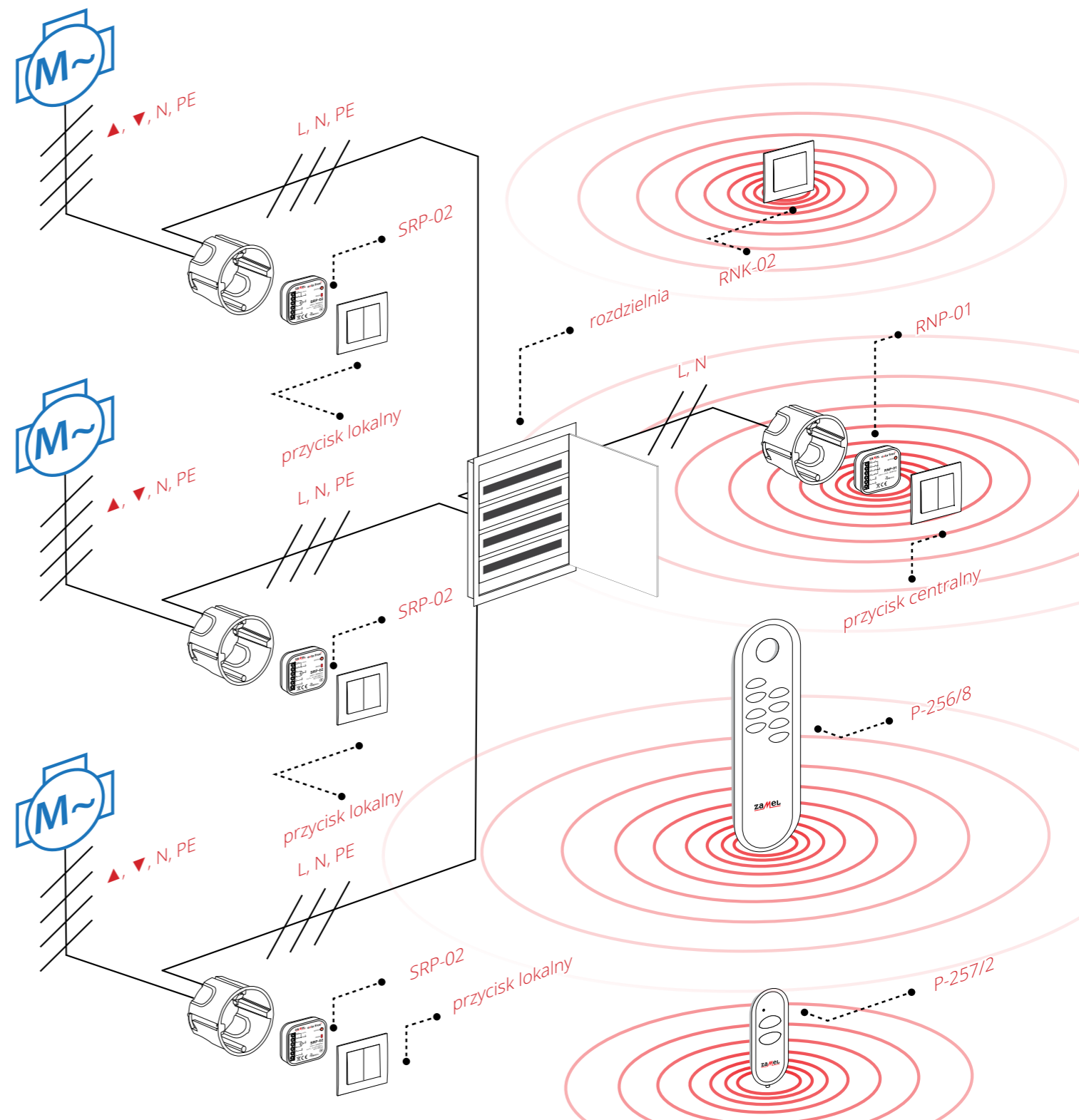
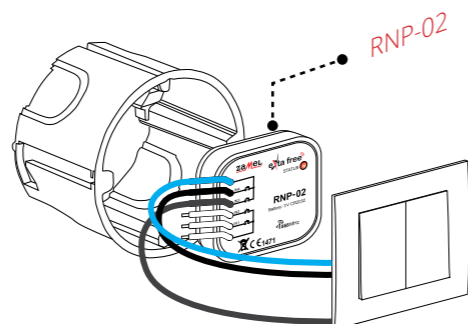
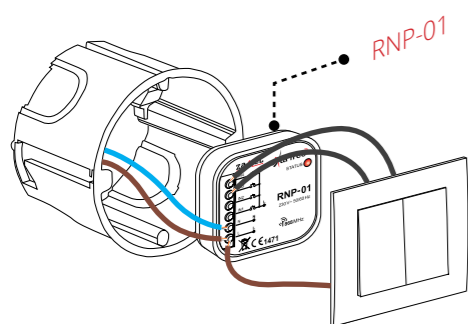


Sterownik rolet radiowy, dopuszkowy SRP-02

Sterownik rolet SRP-02 przeznaczony jest do sterowania napędami rolet okiennych, w których zastosowano silnik elektryczny 230 V AC z wyłącznikami krańcowymi. Urządzenie umożliwia realizację funkcji lokalnego i centralnego sterowania roletami oraz posiada możliwość zapisu trybów komfortowych. Tryby komfortowe pozwalają na ustawienie pozycji rolety w ustalonym położeniu (na ustalonej wysokości) oraz zapamiętanie tego położenia. Tryb centralny wykorzystuje się w przypadku pełnego opuszczenia lub podniesienia rolety lub grupy rolet, bez względu na ich aktualne położenie. Sterownik SRP-02 można kontrolować za pomocą aplikacji mobilnej Exta Life przez kontroler EFC-01 systemu Exta Life (komunikacja jednostronna).

Uwagi montażowe

W przypadku sterowania centralnego dla sterowników SRP-02 realizowane jest ono drogą radiową za pośrednictwem nadajników dopuszkowych typu RNP-01 lub RNP-02. Nadają one drogą radiową sygnały sterujące zadaną grupą rolet. Można także wykorzystać inne nadajniki systemu EXTA FREE.



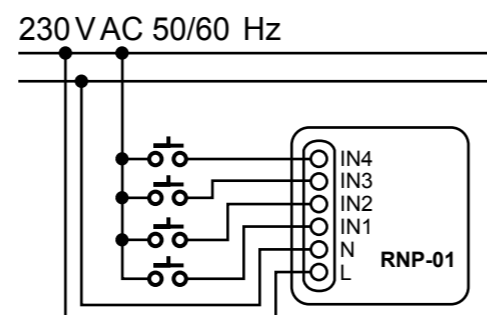
W przypadku sterowania centralnego dla sterowników SRP-02 realizowane jest ono drogą radiową za pośrednictwem nadajników dopuszkowych typu RNP-01 lub RNP-02. Nadają one drogą radiową sygnały sterujące zadaną grupą rolet. Można także wykorzystać inne nadajniki systemu EXTA FREE, zwłaszcza pilot P-321/L, który umożliwia pracę automatyczną w oparciu o programy i zegar. Sterowniki SRP-02 mogą być również kontrolowane przez Internet z użyciem aplikacji mobilnej, w tym celu należy wykorzystać kontroler EFC-01.

Radiowe nadajniki dopuszkowe RNP-01 i RNP-02 umożliwiają realizację funkcji sterowania urządzeń w ramach EXTA FREE przy wykorzystaniu urządzeń montowanych w puszkach podtynkowych - pod istniejącym osprzętem (przyciski zwierne „światło” lub „dzwonek”). Rozwiązanie takie przynosi korzyści w postaci łatwej instalacji systemu EXTA FREE, bez konieczności ingerencji w istniejącą instalację elektryczną. Inną korzyścią jest możliwość wykorzystania osprzętu elektroinstalacyjnego dowolnego producenta, co nie powoduje ograniczeń w zakresie designu i charakteru wnętrza.

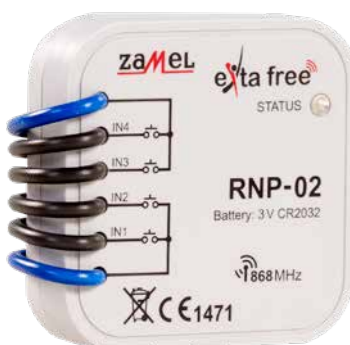
## Radiowy nadajnik dopuszkowy 4-kanałowy RNP-01



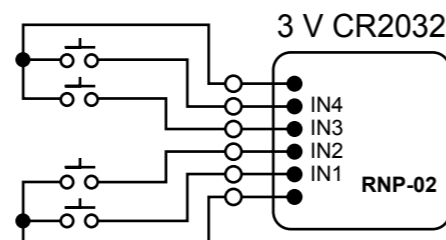
- Cechy:
- nadajnik radiowy do montażu w puszcze podtynkowej Ø60 mm
  - zasilanie poprzez napięcie sieciowe 230 V AC
  - możliwość podłączenia do istniejącego, tradycyjnego łącznika instalacyjnego
  - niski pobór mocy, przystosowanie do pracy ciągłej
  - możliwość niezależnego sterowania 4 odbiornikami
  - możliwość jednoczesnego załączenia/ wyłączenia dowolnej ilości odbiorników systemu EXTA FREE



## Radiowy nadajnik dopuszkowy 4-kanałowy RNP-02

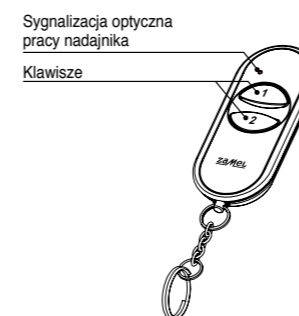


- Cechy:
- nadajnik radiowy do montażu w puszcze podtynkowej Ø60 mm
  - zasilanie bateryjne
  - możliwość podłączenia do istniejącego, tradycyjnego łącznika instalacyjnego
  - cztery wejścia wyzwalające (beznapięciowe)
  - niski pobór mocy, przystosowanie do pracy ciągłej
  - możliwość niezależnego sterowania 4 odbiornikami
  - możliwość jednoczesnego załączenia/ wyłączenia dowolnej ilości odbiorników systemu EXTA FREE



Piloty bezprzewodowego systemu sterowania występują w wersji 2-kanałowej (P-257/2), 4-kanałowej (P-257/4), 8-kanałowej (P-256/8) oraz 36-kanałowej (P-256/36). Urządzenia te są uniwersalnymi nadajnikami, umożliwiającymi realizację funkcji sterowania w aplikacjach sterowania oświetleniem, sterowania pracą rolet okiennych, bram wjazdowych i garażowych itp. Piloty wyposażone są w elementy podświetlające, sygnalizujące działanie nadajnika, ergonomiczną gumową klawiaturę oraz praktyczne łańcuszki umożliwiające montaż np. przy kluczach.

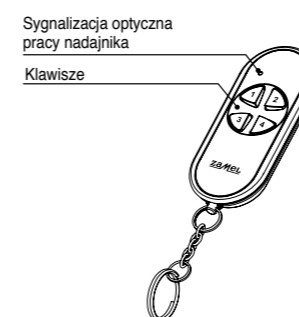
## Pilot 2-kanałowy P-257/2



- Cechy:
- nadajnik radiowy (pilot) 2-przyciskowy
  - zdalne sterowania odbiornikami systemu EXTA FREE
  - możliwość niezależnego sterowania 2 odbiornikami
  - zasilanie bateryjne
  - duży zasięg działania (do 300 m)



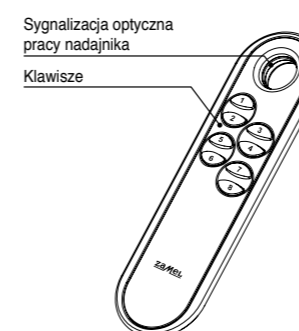
## Pilot 4-kanałowy P-257/4



- Cechy:
- nadajnik radiowy (pilot) 4-przyciskowy
  - zdalne sterowania odbiornikami systemu EXTA FREE
  - możliwość niezależnego sterowania 4 odbiornikami
  - zasilanie bateryjne
  - duży zasięg działania (do 300 m)



## Pilot 8-kanałowy P-256/8



- Cechy:
- nadajnik radiowy (pilot) 8-przyciskowy
  - zdalne sterowania odbiornikami systemu EXTA FREE
  - możliwość niezależnego sterowania 8 odbiornikami
  - zasilanie bateryjne
  - duży zasięg działania (do 350 m)



## Pilot 36-kanałowy P-256/36



- Cechy:
- nadajnik radiowy (pilot) 8-przyciskowy - 36 kanałowy
  - zdalne sterowania odbiornikami systemu EXTA FREE
  - możliwość niezależnego sterowania 36 odbiornikami lub 18 roletami
  - zasilanie bateryjne
  - duży zasięg działania (do 300 m)





Seria urządzeń EXTA FREE została wzbogacona o nowoczesne piloty w wersji 1-kanałowej (P-301), 20-kanałowej (P-320) oraz piloty z wyświetlaczem LCD (P-321/L). Cechą szczególną pilota z wyświetlaczem jest możliwe stworzenie harmonogramu bezpośrednio z poziomu pilota.

Pilot radiowy 1-kanałowy P-301



Cechy:

- pilot radiowy 1-kanałowy,
- dedykowany do sterowania pojedynczą roletą,
- zdalne sterowanie odbiornikami systemu EXTA FREE,
- możliwość niezależnego sterowania maksymalnie dwoma odbiornikami,
- transmisja radiowa w paśmie 868 MHz,
- zasilanie bateryjne,
- nowoczesny wygląd, solidne wykonanie,
- duży zasięg działania (do 300 m w terenie otwartym).

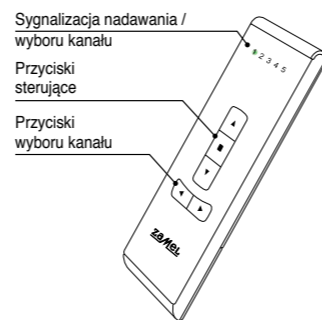


Pilot radiowy 20-kanałowy P-320



Cechy:

- pilot radiowy 20-kanałowy,
- dedykowany do sterowania maksymalnie 20 roletami,
- zdalne sterowanie odbiornikami systemu EXTA FREE,
- możliwość niezależnego sterowania maksymalnie dwudziestoma odbiornikami (roletami),
- transmisja radiowa w paśmie 868 MHz,
- zasilanie bateryjne,
- nowoczesny wygląd, solidne wykonanie,
- duży zasięg działania (do 300 m w terenie otwartym).

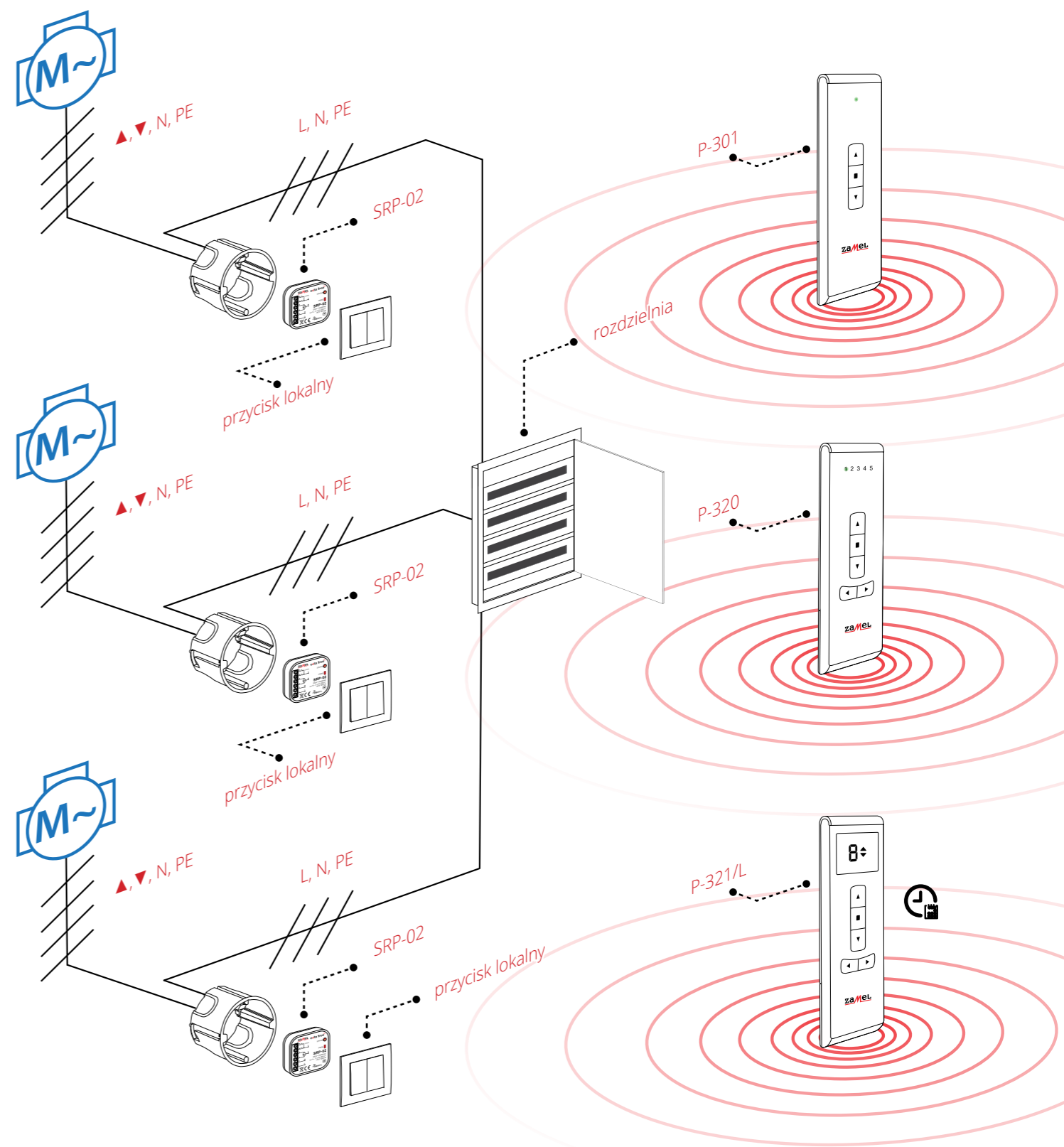
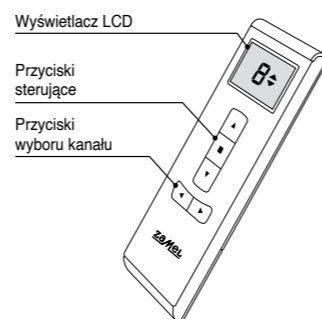


Pilot radiowy 30-kanałowy z wyświetlaczem LCD P-321/L



Cechy:

- pilot radiowy 30-kanałowy,
- czytelny wyświetlacz LCD,
- zdalne sterowanie odbiornikami systemu EXTA FREE,
- dedykowany do sterowania roletami okiennymi,
- praca ręczna lub automatyczna w oparciu o tworzone programy,
- wbudowany zegar sterujący,
- łączenie kanałów w grupy (sterownie grupowe lub centralne),
- transmisja radiowa w paśmie 868 MHz,
- zasilanie bateryjne,
- nowoczesny wygląd, solidne wykonanie,
- duży zasięg działania (do 300 m w terenie otwartym).



Piloty serii P-301, P-320, P-321/L umożliwiają dowolną kontrolę odbiorników systemu EXTA FREE. Pilot P-301 jest dedykowany do pojedynczej rolety. Pilot P-320 może sterować maksymalnie 20 roletami, a z kolei pilot P-321/L może automatycznie sterować roletami na podstawie wbudowanego wewnątrz zegara.

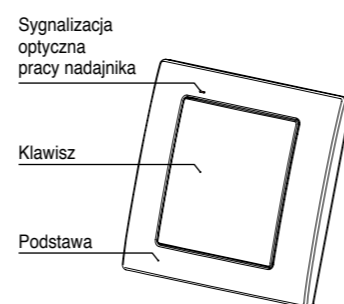
Radiowe nadajniki klawiszowe RNK-02 i RNK-04 są elementami służącymi do wysyłania sygnałów sterujących (załącz/wyłącz, ściemnianie/rozjaśnianie, podnoszenie/opuszczanie rolet okiennych, funkcje czasowe) kierowanych do odbiorników systemu EXTA FREE. Nadajniki mają formę tradycyjnego łącznika instalacyjnego. Poprzez swoje niewielkie rozmiary, wagę i elegancką formę, mogą być umieszczane na dowolnej powierzchni (także szkło, drewno, itp.) oraz w dowolnej lokalizacji pomieszczenia.

Radiowy nadajnik klawiszowy 2-kanałowy RNK-02 / RNK-02/W



Cechy:

- nadajnik radiowy 1-klawiszowy
- zdalne sterowania odbiornikami systemu EXTA FREE
- możliwość niezależnego sterowania dwoma odbiornikami
- duży zasięg działania (do 300 m),
- zasilanie bateryjne
- łatwa instalacja i montaż w dowolnym miejscu za pomocą taśmy dwustronnej lub wkrętów
- kolory: kremowy (RNK-02), biały (RNK-02/W)

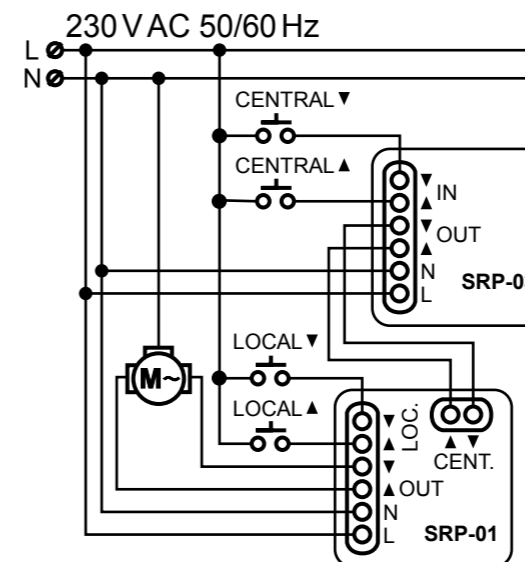
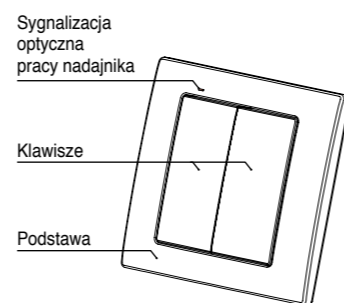


Radiowy nadajnik klawiszowy 4-kanałowy RNK-04 / RNK-04/W



Cechy:

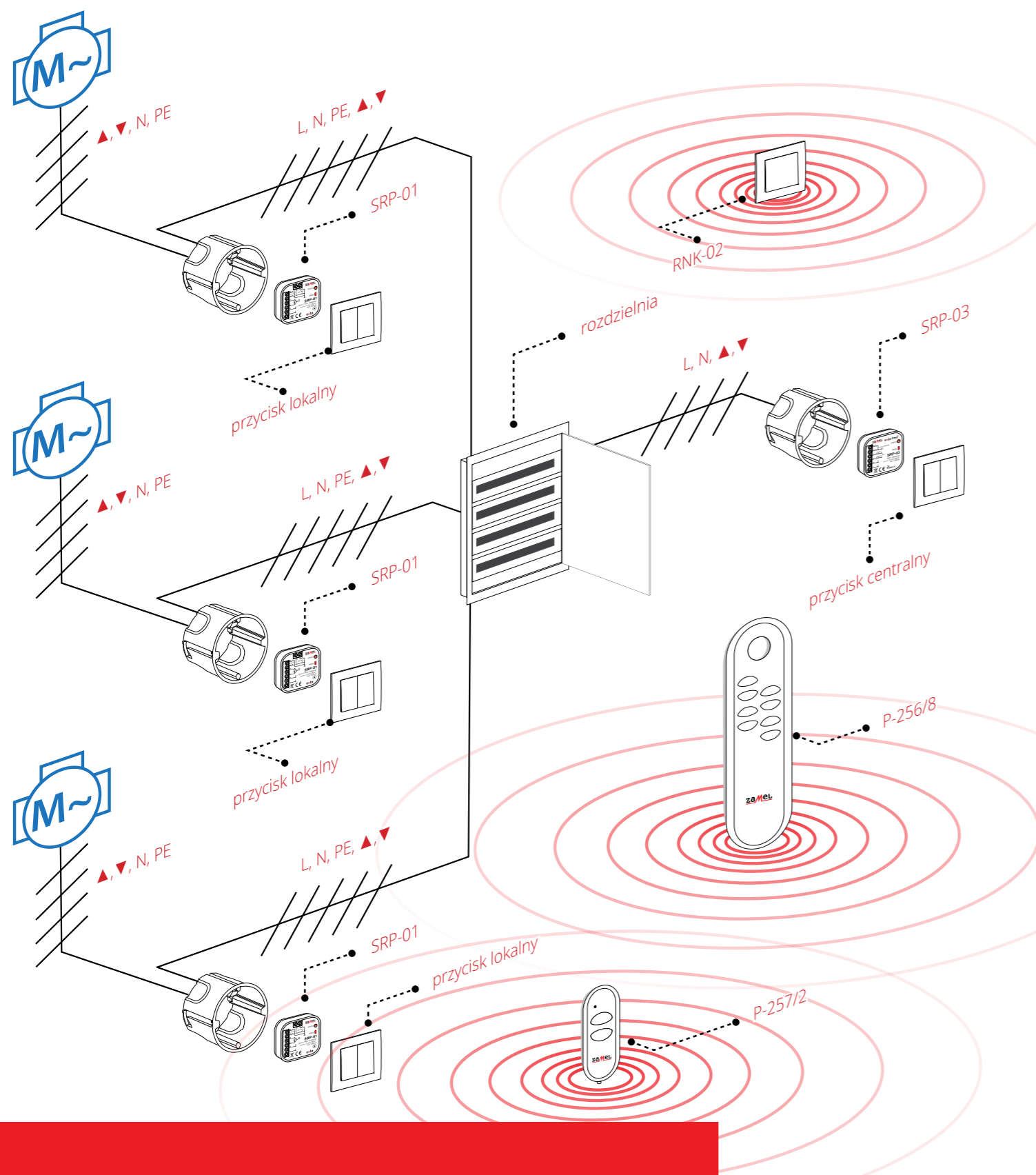
- nadajnik radiowy 2-klawiszowy
- zdalne sterowania odbiornikami systemu EXTA FREE
- możliwość niezależnego sterowania czterema odbiornikami
- duży zasięg działania (do 300 m),
- zasilanie bateryjne
- łatwa instalacja i montaż w dowolnym miejscu za pomocą taśmy dwustronnej lub wkrętów
- kolory: kremowy (RNK-04), biały (RNK-04/W)



Radiolinia dla sterowników przewodowych

Sterownik SRP-03 podaje na liniach sterowania centralnego potencjał fazy, który kieruje ruchem sterowników rolet SRP-01 lub SRP-04. Urządzenie posiada wbudowaną radiolinie i współpracuje z wszystkimi nadajnikami systemu EXTA FREE. Pozwala także na sterowanie ręczne, przewodowe za pośrednictwem przycisków osprzętowych. dodatkowo jest możliwość wysterowania przez kontroler EFC-01 z systemu EXTA LIFE (komunikacja jednostronna), dzięki czemu mamy możliwość kontroli przez aplikację mobilną.





Sterowniki rolet przewodowe typu SRP-01 sterują lokalnie każdą z rolet osobno. Dodatkowo dzięki zastosowaniu sterownika linii centralnych SRP-03 możliwe jest sterowanie centralne roletami za pomocą nadajników radiowych takich jak np. RNK-02, P-257/2, P-301, P-256/8, P-320 lub programów automatycznych z użyciem pilota P-321/L. Dodatkowo jest możliwość sterowania z użyciem aplikacji mobilnej, dzięki użyciu kontrolera EFC-01 z systemu EXTA LIFE.

|   | Symbol | SRP-02                              | SRP-03                              |
|---|--------|-------------------------------------|-------------------------------------|
| Sterownik przewodowy                        |        | tak<br>(wyzwalanie wejść lokalnych) | tak<br>(wyzwalanie wejść lokalnych) |
| Sterownik radiowy                           |        | tak                                 | tak                                 |
| Montaż w puszcze 60 mm                      |        | tak                                 | tak                                 |
| Montaż na szynie TH-35                      |        | nie                                 | nie                                 |
| Sterowanie lokalne                          |        | tak                                 | -                                   |
| Sterowanie centralne                        |        | tak                                 | tak                                 |
| Sterowanie grupowe                          |        | tak                                 | tak                                 |
| Współpraca z systemem alarmowym             |        | możliwa                             | możliwa                             |
| Sterowanie napędami 230 V AC                |        | tak                                 | tak                                 |
| Sterowanie napędami 12-24 V DC              |        | nie                                 | nie                                 |
| Sterowanie przyciskiem roletowym podwójnym  |        | tak                                 | tak                                 |
| Sterowanie przyciskiem pojedynczym          |        | nie                                 | nie                                 |
| Nastawienie maksymalnego czasu ruchu rolety |        | nie                                 | nie                                 |
| Znamionowe napięcie zasilania               |        | 230 V AC                            | 230 V AC                            |
| Znamionowy pobór mocy CZUWANIE/PRACA        |        | 0,4 W / 0,7 W                       | 0,4 W / 0,7 W                       |
| Transmisja                                  |        | radiowa                             | radiowa                             |
| Sposób transmisji                           |        | jednokierunkowa                     | jednokierunkowa                     |
| Kodowanie                                   |        | transmisja z adresacją              | transmisja z adresacją              |
| Zasięg działania                            |        | 250 m                               | 250 m                               |
| Sygnalizacja optyczna                       |        | dioda LED                           | dioda LED                           |
| Maksymalna ilość sparowanych przycisków     |        | 32 pary                             | 32 pary                             |
| Informacja o aktualnym stanie odbiornika    |        | brak                                | brak                                |
| Współpraca z nadajnikami systemu EXTA FREE  |        | tak                                 | tak                                 |
| Współpraca z nadajnikami systemu EXTA LIFE  |        | nie                                 | nie                                 |
| Współpraca z kontrolerem EFC-01             |        | tak - komunikacja jednokierunkowa   | tak - komunikacja jednokierunkowa   |
| Ilość wejść zewnętrznych                    |        | 2                                   | 2                                   |
| Współpraca z przyciskami żaluzjowymi        |        | podwójnymi                          | podwójnymi                          |
| Tryby pracy dla wejść zewnętrznych          |        | lokalny                             | centralny                           |
| Czas ruchu rolety                           |        | 120 sekund                          | impuls 0.5 sekundy                  |
| Parametry styków przekaźnika                |        | 2 NO 5 A / 250 V AC AC1 1250 VA     |                                     |
| Maksymalne obciążenie                       |        | 350 W (2 A) - klasa AC3             |                                     |
| Wspierane silniki                           |        | jednofazowe 230 V AC                | brak                                |
| Stopień ochrony obudowy                     |        | IP20                                |                                     |
| Wymiary                                     |        | 47,5 x 47,5 x 20 mm                 |                                     |

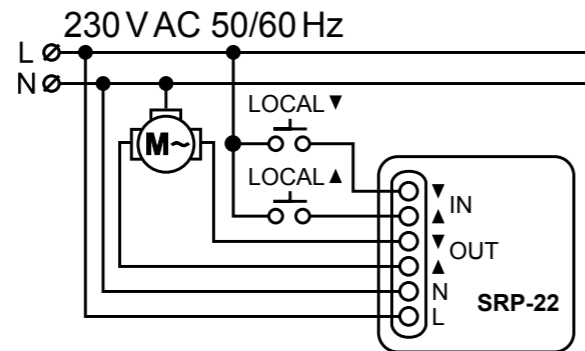
A modern, minimalist building facade with a balcony. The building features large windows with dark frames and horizontal blinds. A balcony with a glass railing and a potted plant is visible on the left. The sky is clear and blue. A red horizontal bar is positioned above the balcony.

ROZDZIAŁ III

STEROWNIKI  
RADIOWE  
EXTA LIFE

36 -49



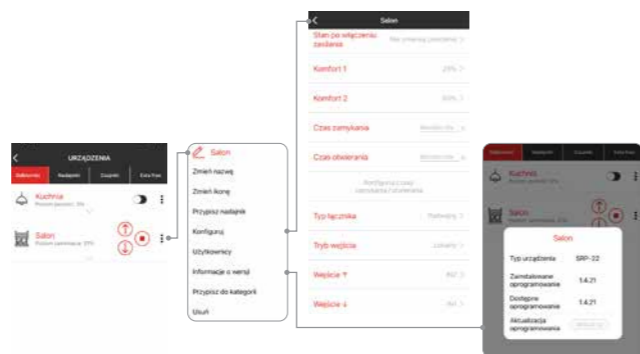


Sterownik rolet SRP-22

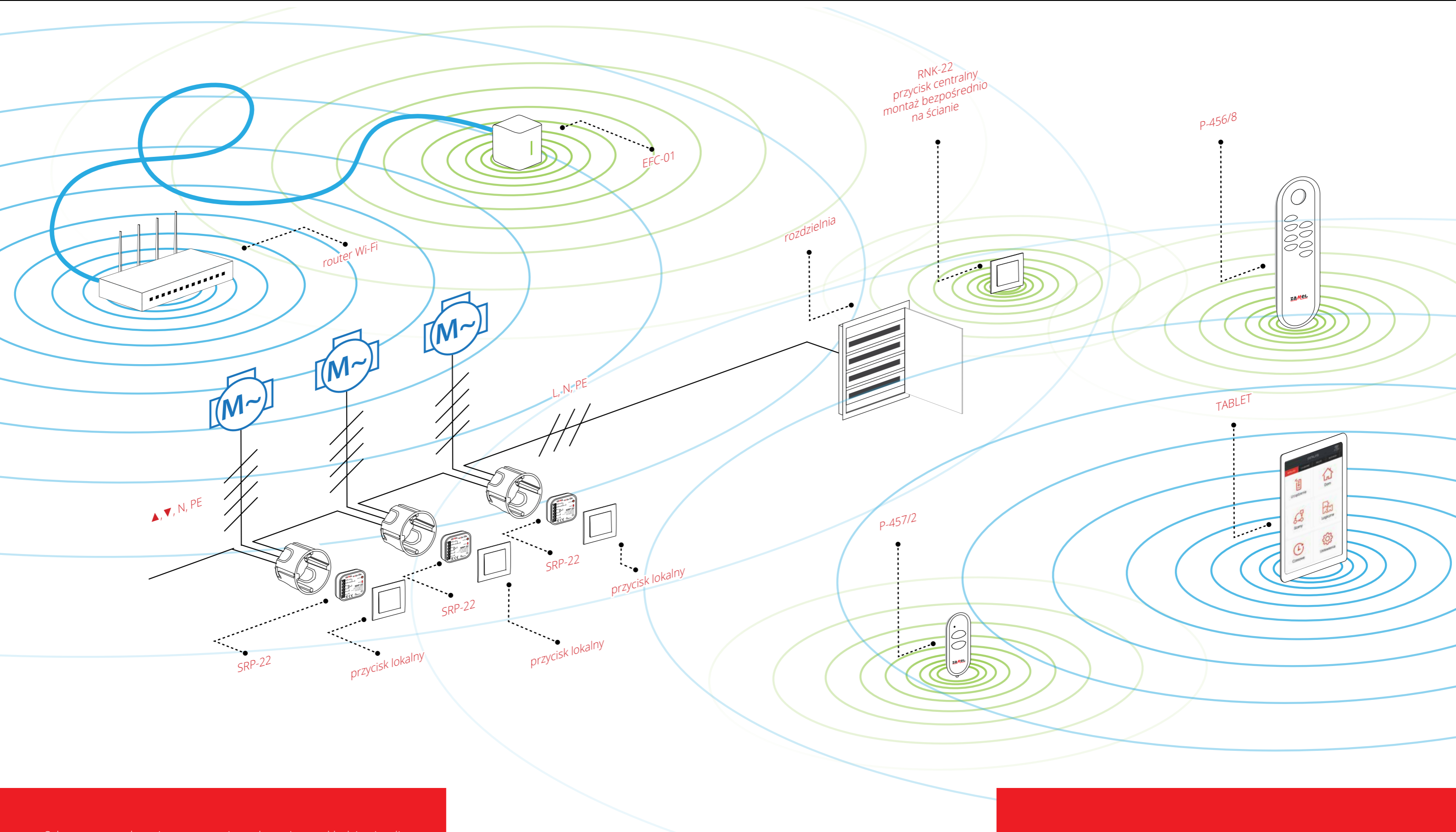
Sterownik rolet SRP-22 przeznaczony jest do sterowania roletami okiennymi lub innymi urządzeniami napędzanymi silnikami jednofazowymi 230 V AC. Sterowanie może być prowadzone bezprzewodowo z poziomu nadajników lub kontrolera EXTA LIFE oraz przewodowo z poziomu przycisków żaluzjowych odbijających. Do sterowania przewodowego wykorzystuje się wejścia IN1 oraz IN2 konfigurowane w aplikacji mobilnej. Wejścia mogą działać w trybie sterowania lokalnego lub centralnego. W obu przypadkach można stosować przyciski żaluzjowe podwójne i pojedyncze. Dzięki komunikacji dwukierunkowej pomiędzy odbiornikiem, a kontrolerem aktualny stan rolety wskazywany jest w aplikacji mobilnej za pośrednictwem odpowiedniej ikony oraz parametru „poziom zamknięcia”. Komunikacja dwukierunkowa umożliwia także parametryzację sterownika oraz zdalne dopisywanie nadajników (bez fizycznego dostępu do odbiorników).

Uwagi montażowe

Do poprawnego podłączenia sterownika należy położyć okablowanie od rozdzielni do pierwszego punktu montażowego (puszki) a następnie poprowadzić przewód do kolejnego punktu montażowego (montaż od puszki do puszki). Instalację do poszczególnych punktów montażowych należy wykonać przewodem minimalnie 3 żyłowym (żyły: L, N, PE, opcjonalnie też: CENTRALNE GÓRA, CENTRALNE DÓŁ). Instalację od puszki montażowych do silnika należy wykonać przewodem 4 żyłowym. Dla wygody montażu należy zastosować pogłębiane puszki elektroinstalacyjne. Urządzenie współpracuje z przyciskami roletowymi pojedynczymi lub podwójnymi. Przy instalacji należy ustawić maksymalny czas ruchu rolety oraz ustawienia komfortowe rolety. Sterowniki SRP-22 automatycznie wykrywane są przez kontroler EFC-01. Urządzenia aktualizują swoją pozycję, a także pozwalają na automatyczne ustawienie napędu na wyznaczonej wcześniej wysokości.



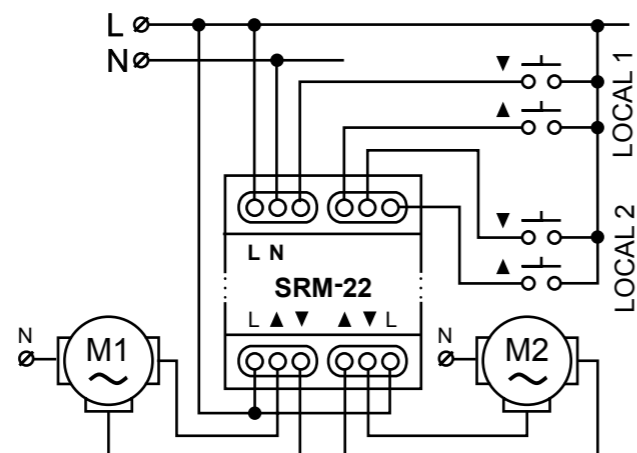
|   | Symbol | SRP-22                              |
|---|--------|-------------------------------------|
| Sterownik przewodowy  |        | tak<br>(wyzwalanie wejść lokalnych) |
| Sterownik radiowy   |        | tak                                 |
| Montaż w puszcze 60mm                                       |        | tak                                 |
| Montaż na szynie TH-35                                      |        | nie                                 |
| Sterowanie lokalne  |        | tak                                 |
| Sterowanie centralne  |        | tak                                 |
| Sterowanie grupowe  |        | tak                                 |
| Współpraca z systemem alarmowym                             |        | tak                                 |
| Sterowanie napędami 230 V AC                                |        | tak                                 |
| Sterowanie napędami 12-24 V DC                              |        | nie                                 |
| Sterowanie przyciskiem roletowym podwójnym                  |        | tak                                 |
| Sterowanie przyciskiem pojedynczym                          |        | tak                                 |
| Nastawienie maksymalnego czasu ruchu rolety                 |        | tak                                 |
| Znamionowe napięcie zasilania                               |        | 230 V AC                            |
| Znamionowy pobór mocy CZUWANIE/PRACA                        |        | 0,4 W / 0,7 W                       |
| Transmisja  |        | radiowa                             |
| Sposób transmisji   |        | dwukierunkowa                       |
| Kodowanie   |        | klucz 128 bitowy                    |
| Zasięg działania  |        | 330 m                               |
| Sygnalizacja optyczna                                       |        | dioda LED                           |
| Maksymalna ilość sparowanych przycisków                     |        | 96 par                              |
| Informacja o aktualnym stanie odbiornika                    |        | tak - aplikacja EXTA LIFE           |
| Tryby pracy przy współpracy z nadajnikami systemu EXTA FREE |        | nie                                 |
| Tryby pracy przy współpracy z nadajnikami systemu EXTA LIFE |        | tak                                 |
| Tryby pracy przy współpracy z kontrolerem EFC-01            |        | tak                                 |
| Tryby pracy przy współpracy z kontrolerem EFC-02 mini       |        | nie                                 |
| Ilość wejść zewnętrznych                                    |        | 2                                   |
| Współpraca z przyciskami żaluzjowymi                        |        | podwójnymi lub pojedynczymi         |
| Tryby pracy dla wejść zewnętrznych                          |        | lokalny lub centralny               |
| Czas ruchu rolety   |        | od 1 s do 10 minut                  |
| Parametry styków przekaźnika                                |        | 2NO 5 A / 250 V AC AC3 2500 VA      |
| Maksymalne obciążenie                                       |        | 350 W (2 A) - klasa AC3             |
| Wspierane silniki   |        | jednofazowe 230 V AC                |
| Stopień ochrony obudowy                                     |        | IP20                                |
| Wymiary   |        | 47,5 x 47,5 x 20 mm                 |



Schemat przedstawia sterowanie roletami w układzie inteligentnego domu EXTA LIFE. Sterowniki SRP-22 pozwalają na sterowanie lokalne każdą z rolet za pomocą przycisków lokalnych. Sterowanie centralne odbywa się z poziomu nadajników radiowych typu RNK-22 lub pilotów P-457/2.

Dzięki zastosowaniu kontrolera EFC-01 możliwe jest sterowanie automatyczne roletami (otwieranie o poranku i zamykanie o zmierzchu). Dodatkowo kontroler EFC-01 współpracuje z aplikacją przeznaczoną na urządzenia mobilne z systemem iOS lub Android. Służy ona do nadzoru oraz sterowania instalacją roletową.





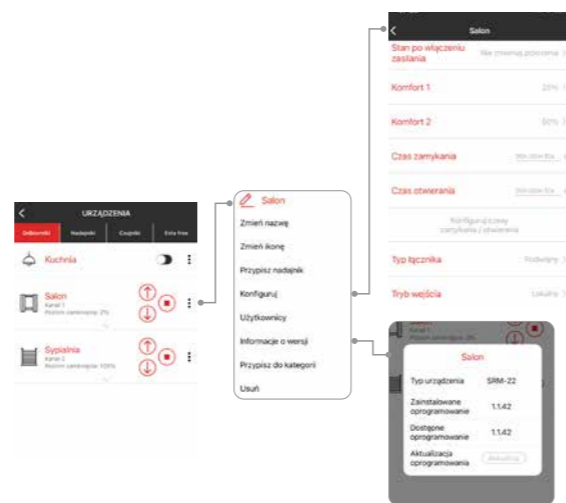
Sterownik rolet SRM-22

Sterownik rolet SRM-22 przeznaczony jest do sterowania roletami okiennymi lub innymi urządzeniami napędzanymi silnikami jednofazowymi 230 V AC. Sterowanie może być prowadzone bezprzewodowo z poziomu nadajników lub kontrolera EXTA LIFE oraz przewodowo z poziomu przycisków żaluzjowych odbijających. Do sterowania przewodowego wykorzystuje się wejścia IN1, IN2, IN3 oraz IN4 konfigurowane w aplikacji mobilnej. Wejścia mogą działać w trybie sterowania lokalnego lub centralnego. W obu przypadkach można stosować przyciski żaluzjowe podwójne i pojedyncze. Dzięki komunikacji dwukierunkowej pomiędzy odbiornikiem a kontrolerem aktualny stan rolety wskazywany jest w aplikacji mobilnej za pośrednictwem odpowiedniej ikony oraz parametru „poziom zamknięcia”. Komunikacja dwukierunkowa umożliwia także parametryzację sterownika oraz zdalne dopisywanie nadajników (bez fizycznego dostępu do odbiorników). Dzięki połączeniu w 1 urządzeniu 4 niezależnie działających kanałów możliwe jest sterowanie niezależne 2 roletami okiennymi. Ogranicza to przestrzeń potrzebną do instalacji urządzenia w rozdzielni.

Uwagi montażowe

Do poprawnego podłączenia sterownika należy położyć okablowanie od rozdzielni (w której zamontowane są sterowniki) do poszczególnych punktów montażowych rolety przewodem minimalnie 4 żyłowym (żyły: ▲, ▼, N, PE). Urządzenie współpracuje z przyciskami roletowymi pojedynczymi lub podwójnymi. Przy instalacji należy ustawić maksymalny czas ruchu rolety oraz ustawienia komfortowe rolety.

Sterowniki SRM-22 automatycznie wykrywane są przez kontroler EFC-01. Urządzenia aktualizują swoją pozycję, a także pozwalają na automatyczne ustawienie napędu na wyznaczonej wcześniej wysokości.



|   | Symbol | SRM-22                              |
|---|--------|-------------------------------------|
| Sterownik przewodowy  |        | tak<br>(wyzwalanie wejść lokalnych) |
| Sterownik radiowy   |        | tak                                 |
| Montaż w puszcze 60 mm                                      |        | nie                                 |
| Montaż na szynie TH-35                                      |        | tak                                 |
| Sterowanie lokalne  |        | tak                                 |
| Sterowanie centralne  |        | tak                                 |
| Sterowanie grupowe  |        | tak                                 |
| Współpraca z systemem alarmowym                             |        | tak                                 |
| Sterowanie napędami 230 V AC                                |        | tak                                 |
| Sterowanie napędami 12-24 V DC                              |        | nie                                 |
| Sterowanie przyciskiem roletowym podwójnym                  |        | tak                                 |
| Sterowanie przyciskiem pojedynczym                          |        | tak                                 |
| Nastawienie maksymalnego czasu ruchu rolety                 |        | tak                                 |
| Znamionowe napięcie zasilania                               |        | 230 V AC                            |
| Znamionowy pobór mocy CZUWANIE/PRACA                        |        | 0,4 W / 0,9 W                       |
| Transmisja  |        | radiowa                             |
| Sposób transmisji   |        | dwukierunkowa                       |
| Kodowanie   |        | klucz 128 bitowy                    |
| Zasięg działania  |        | 330 m                               |
| Sygnalizacja optyczna                                       |        | dioda LED                           |
| Maksymalna ilość sparowanych przycisków                     |        | 96 par                              |
| Informacja o aktualnym stanie odbiornika                    |        | tak - aplikacja EXTA LIFE           |
| Tryby pracy przy współpracy z nadajnikami systemu EXTA FREE |        | nie                                 |
| Tryby pracy przy współpracy z nadajnikami systemu EXTA LIFE |        | tak                                 |
| Tryby pracy przy współpracy z kontrolerem EFC-01            |        | tak                                 |
| Ilość wejść zewnętrznych                                    |        | 4                                   |
| Współpraca z przyciskami żaluzjowymi                        |        | podwójnymi lub pojedynczymi         |
| Tryby pracy dla wejść zewnętrznych                          |        | lokalny lub centralny               |
| Czas ruchu rolety   |        | od 1 s do 10 minut                  |
| Parametry styków przekaźnika                                |        | 4 x 5 A / 250 V AC                  |
| Maksymalne obciążenie                                       |        | 350 W (2 A) - klasa AC3             |
| Wspierane silniki   |        | jednofazowe 230 V AC                |
| Stopień ochrony obudowy                                     |        | IP20                                |
| Wymiary   |        | 90x35x66                            |

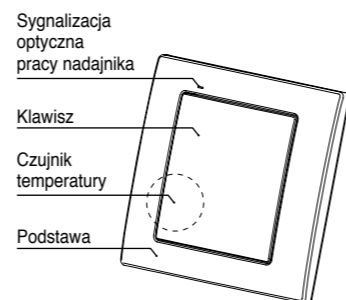
Radiowe nadajniki RNK-22 oraz RNK-24 służą do wysyłania sygnałów sterujących oraz informacji o wartości temperatury w systemie EXTA LIFE. Znajdują zastosowanie przy realizacji takich operacji jak załączanie/wyłączanie, rozjaśnianie/ściemnianie, sterowanie roletami okiennymi. Zaimplementowany algorytm kodowania ramek zwiększa bezpieczeństwo transmisji. Informacja o temperaturze w połączeniu z funkcjonalnością kontrolera EFC-01 może być wykorzystana do sterowania systemem ogrzewania. Nadajniki wyglądem i wymiarami nawiązują do tradycyjnych łączników instalacyjnych. Zasilanie bateryjne i brak jakiegokolwiek okablowania dają szerokie możliwości aplikacyjne. Nadajniki mogą być umieszczane na dowolnej powierzchni (z wyłączeniem metalu) oraz w dowolnej lokalizacji pomieszczenia. Możliwość zaprogramowania kilku nadajników do jednego odbiornika daje dużą swobodę podczas tworzenia części sterującej instalacją.

## Nadajnik klawiszowy 2-kanałowy z czujnikiem temperatury RNK-22



Cechy:

- nadajnik radiowy 1-klawiszowy (2-kanałowy),
- zdalne sterowanie odbiornikami systemu EXTA LIFE,
- możliwość niezależnego sterowania dwoma odbiornikami,
- kodowana transmisja radiowa,
- zintegrowany wewnętrzny czujnik temperatury,
- pomiar temperatury realizowany przez czujnik:  $-40 \div +125^{\circ}\text{C}$ ,
- zasilanie bateryjne,
- łatwa instalacja za pomocą taśmy dwustronnej lub dwóch wkrętów,
- duży zasięg działania (do 350 m w terenie otwartym).

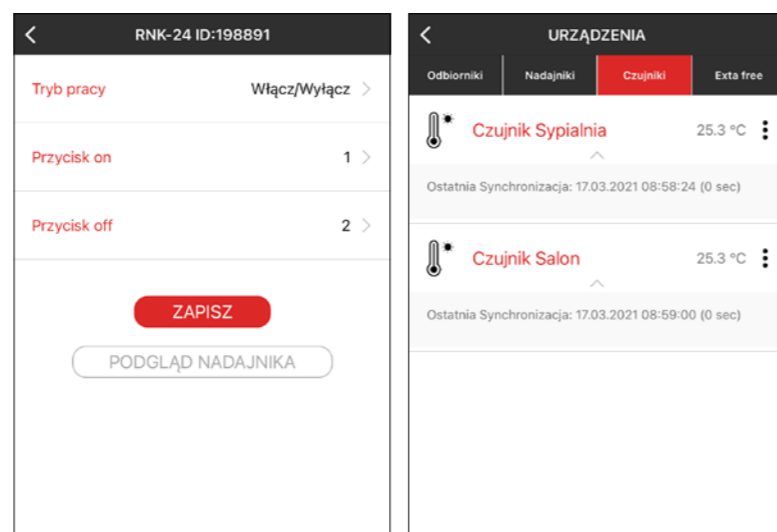


## Nadajnik klawiszowy 4-kanałowy z czujnikiem temperatury RNK-24



Cechy:

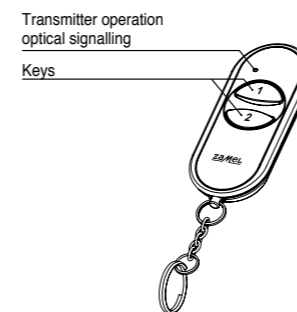
- nadajnik radiowy 2-klawiszowy (4-kanałowy),
- zdalne sterowanie odbiornikami systemu EXTA LIFE,
- możliwość niezależnego sterowania czterema odbiornikami,
- kodowana transmisja radiowa,
- zintegrowany wewnętrzny czujnik temperatury,
- pomiar temperatury realizowany przez czujnik:  $-40 \div +125^{\circ}\text{C}$ ,
- zasilanie bateryjne,
- łatwa instalacja za pomocą taśmy dwustronnej lub dwóch wkrętów,
- duży zasięg działania (do 350 m w terenie otwartym).



Sterowanie urządzeniami w aplikacji ExtaLife

Piloty umożliwiają bezprzewodowe sterowanie odbiornikami systemu EXTA LIFE. Znajdują zastosowanie przy zdalnym załączaniu/wyłączaniu oświetlenia, operacjach rozjaśniania/ściemniania oraz przy obsłudze rolet okiennych, bram wjazdowych i garażowych. Zaimplementowany algorytm kodowania ramek zwiększa bezpieczeństwo sterowania. Piloty wyróżniają się niewielkimi wymiarami, ergonomicznym kształtem i atrakcyjnym wyglądem. Wygodne silikonowe przyciski ułatwiają sterowanie. Praktyczny łańcuszek z brelokiem umożliwia montaż pilota na przykład przy kluczykach samochodowych.

## Pilot 2-kanałowy P-457/2

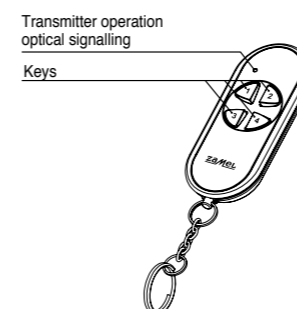


Cechy:

- pilot radiowy 2-przyciskowy (2-kanałowy),
- zdalne sterowanie odbiornikami systemu EXTA LIFE,
- możliwość niezależnego sterowania dwoma odbiornikami,
- kodowana transmisja radiowa,
- zasilanie bateryjne,
- niewielkie wymiary, ergonomiczne silikonowe przyciski,
- duży zasięg działania (do 350 m w terenie otwartym).



## Pilot 4-kanałowy P-457/4

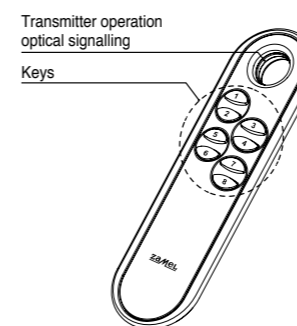


Cechy:

- pilot radiowy 4-przyciskowy (4-kanałowy),
- zdalne sterowanie odbiornikami systemu EXTA LIFE,
- możliwość niezależnego sterowania czterema odbiornikami,
- kodowana transmisja radiowa,
- zasilanie bateryjne,
- niewielkie wymiary, ergonomiczne silikonowe przyciski,
- duży zasięg działania (do 350 m w terenie otwartym).



## Pilot 8-kanałowy P-456/8

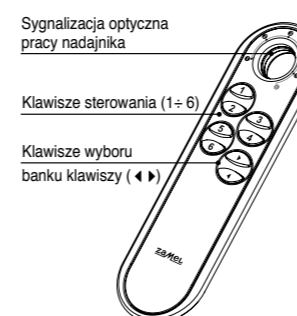


Cechy:

- pilot radiowy 8-przyciskowy (8-kanałowy),
- zdalne sterowanie odbiornikami systemu EXTA LIFE,
- możliwość niezależnego sterowania ośmioma odbiornikami,
- kodowana transmisja radiowa,
- zasilanie bateryjne,
- wbudowany w obudowę magnes, umożliwiający przyłączenie pilota do metalowej powierzchni (metalowy uchwyt w zestawie),
- duży zasięg działania (do 350 m w terenie otwartym).



## Pilot 36-kanałowy P-456/36



Cechy:

- pilot radiowy 36-kanałowy,
- zdalne sterowanie odbiornikami systemu EXTA LIFE,
- możliwość niezależnego sterowania 36 odbiornikami lub 18 roletami,
- kodowana transmisja radiowa,
- zasilanie bateryjne,
- wbudowany w obudowę magnes, umożliwiający przyłączenie pilota do metalowej powierzchni (metalowy uchwyt w zestawie),
- duży zasięg działania (do 350 m w terenie otwartym).





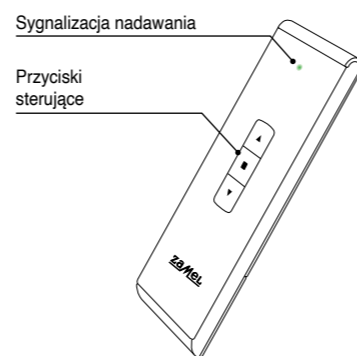
Seria urządzeń EXTA FREE została wzbogacona o nowoczesne piloty w wersji 1-kanałowej (P-501), 20-kanałowej (P-520) oraz piloty z wyświetlaczem LCD (P-521/L). Cechą szczególną pilota z wyświetlaczem jest możliwe stworzenie harmonogramu bezpośrednio z poziomu pilota.

Pilot radiowy 1-kanałowy P-501



Cechy:

- pilot radiowy 1-kanałowy,
- zdalne sterowanie odbiornikami systemu EXTA LIFE lub EXTA FREE,
- możliwość niezależnego sterowania maksymalnie czterema odbiornikami,
- transmisja radiowa w paśmie 868 MHz,
- zasilanie bateryjne,
- nowoczesny wygląd, solidne wykonanie,
- duży zasięg działania (do 300 m w terenie otwartym).

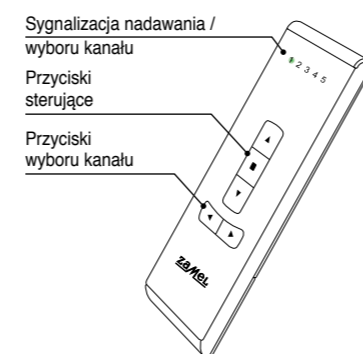


Pilot radiowy 20-kanałowy P-520



Cechy:

- pilot radiowy 20-kanałowy,
- zdalne sterowanie odbiornikami systemu EXTA LIFE lub EXTA FREE,
- niezależne sterowanie maksymalnie dwudziestoma odbiornikami,
- transmisja radiowa w paśmie 868 MHz,
- zasilanie bateryjne,
- nowoczesny wygląd, solidne wykonanie,
- duży zasięg działania (do 300 m w terenie otwartym).

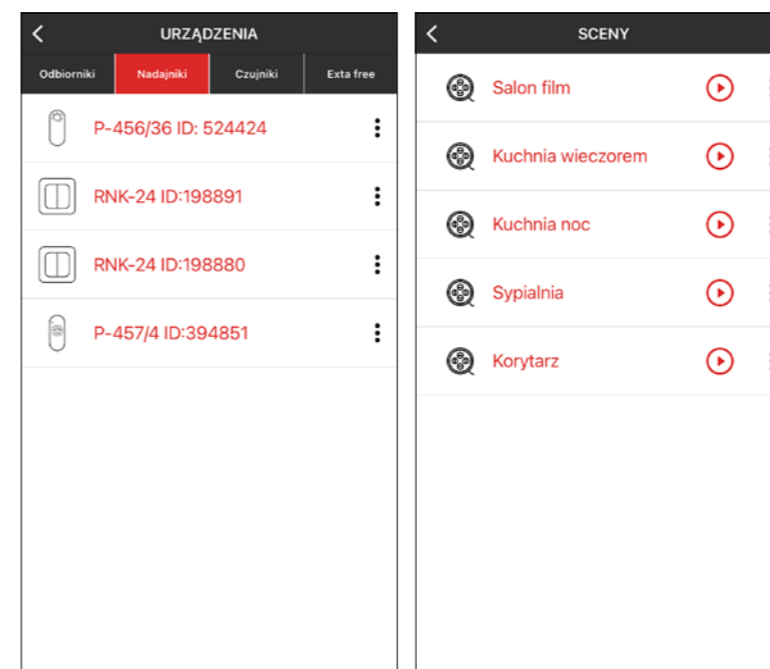
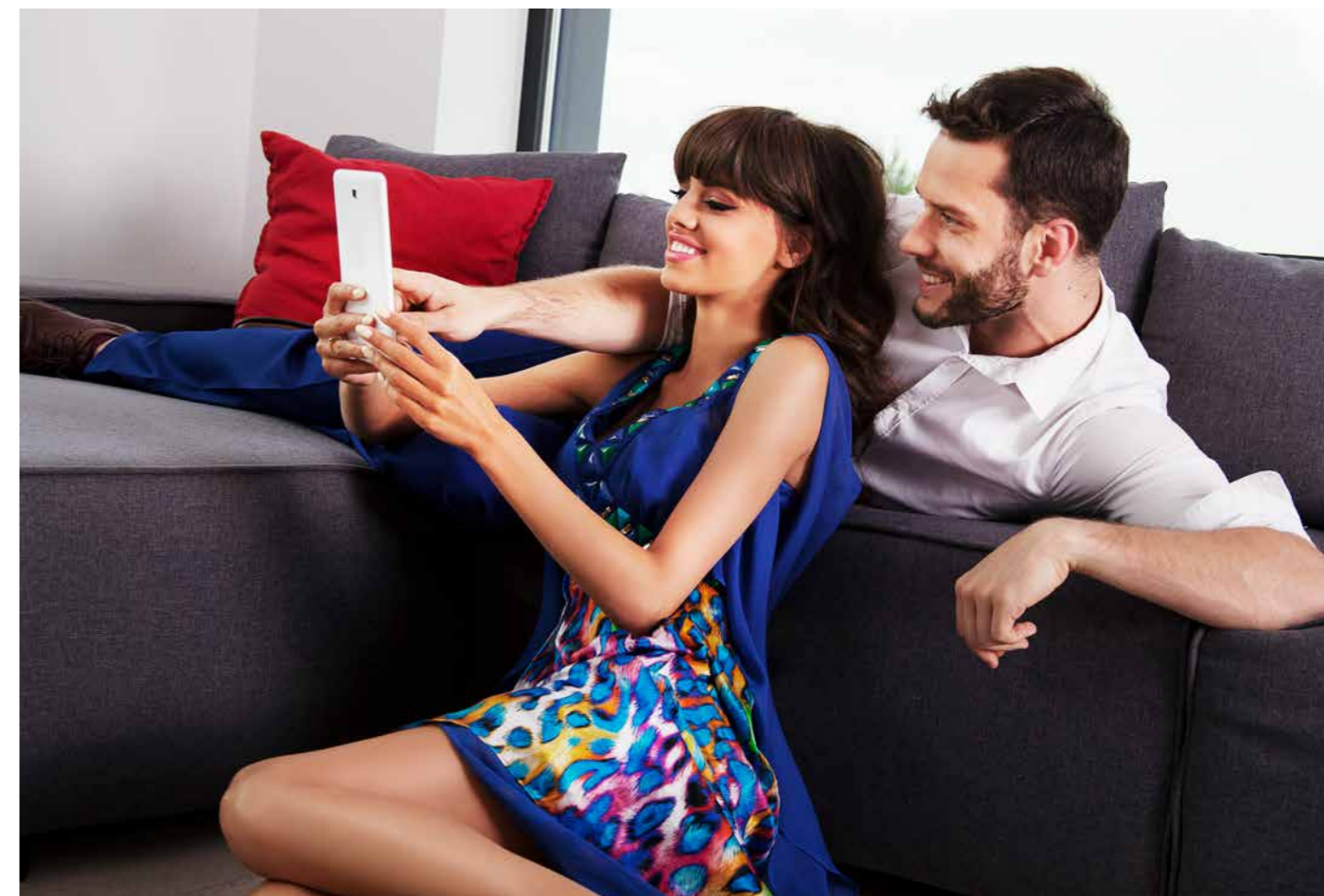
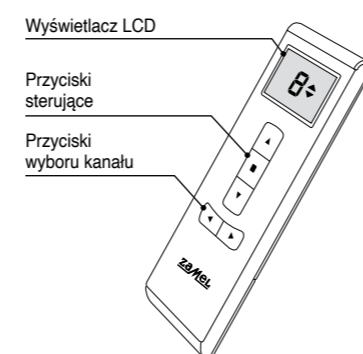


Pilot radiowy 30-kanałowy z wyświetlaczem LCD P-521/L

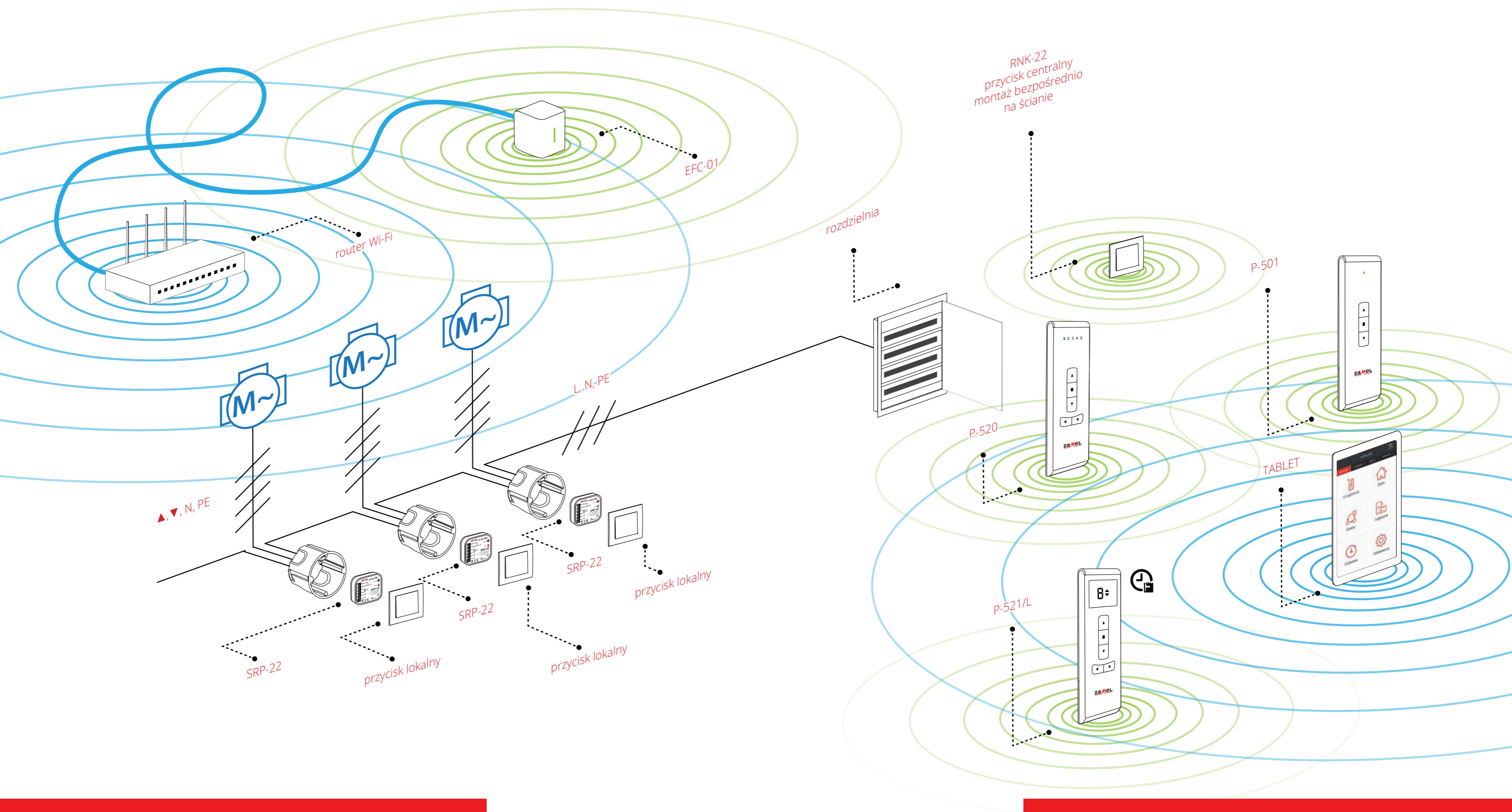


Cechy:

- pilot radiowy 30-kanałowy,
- niezależne sterowanie maksymalnie trzydziestoma roletami,
- timer do realizacji funkcji czasowych bezpośrednio z poziomu pilota,
- obsługa za pomocą 5 przycisków i czytelnego wyświetlacza LCD,
- możliwość grupowania rolet,
- dedykowany do współpracy ze sterownikami rolet,
- działanie z odbiornikami systemu EXTA LIFE lub EXTA FREE,
- zasilanie bateryjne,
- nowoczesny wygląd, solidne wykonanie,
- duży zasięg działania (do 300 m w terenie otwartym).



Sterowanie urządzeniami w aplikacji Exta Life



Schemat przedstawia sterowanie roletami w układzie inteligentnego domu EXTA LIFE. Sterowniki SRP-22 pozwalają na sterowanie lokalne każdą z rolet za pomocą przycisków lokalnych. Sterowanie centralne odbywa się z poziomu nadajników radiowych np. RNK-22 lub pilotów P-501, P-520, P-521/L.

Dzięki zastosowaniu pilota P-521/L możliwe jest automatyczne sterowanie roletami (otwieranie o poranku i zamykanie o zmierzchu) bez użycia kontrolera EFC-01. Przy zastosowaniu jednostki centralnej EFC-01 możliwe jest kontrolowanie rolet z aplikacji mobilnej, dostępnej na urządzenia z systemem Android lub iOS.

Kontroler EFC-01 to jednostka centralna, która łączy odbiorniki, czujniki i nadajniki EXTA LIFE nadając im funkcjonalność systemu inteligentnego. Zadaniem kontrolera jest także współpraca z urządzeniami mobilnymi działającymi w oparciu o system Android oraz iOS. Wymaga to zainstalowania darmowej aplikacji EXTA LIFE, która umożliwi konfigurację całego systemu oraz jego późniejszą obsługę. Rola kontrolera EFC-01 w systemie EXTA LIFE sprowadza się do zarządzania wszystkimi jego elementami, które zostały z nim sparowane. Jest to także doskonałe narzędzie dla instalatora systemu – umożliwia zdalne dopisywanie nadajników do odbiorników oraz ich parametryzację. Implementacja funkcji czasowych oraz logicznych zwiększa możliwości EXTA LIFE o automatyzację pewnych procesów. Komunikacja dwukierunkowa pomiędzy kontrolerem, a odbiornikami sprawia, iż w aplikacji zawsze pokazywany jest aktualny stan odbiornika. Dotyczy to zarówno sterowania w obrębie sieci domowej jak również poza nią (poprzez Internet). Kontroler wyróżnia się niewielkimi wymiarami oraz nowoczesnym wyglądem.

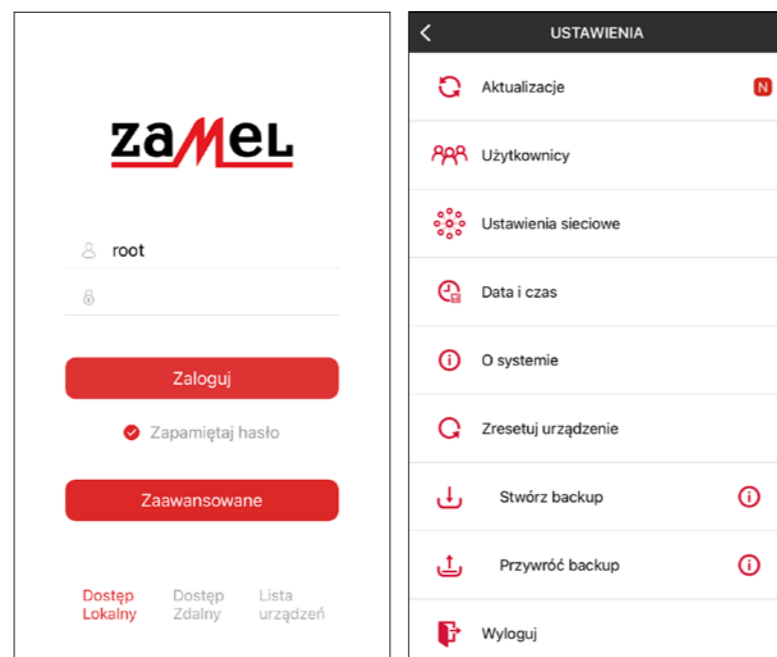
Kontroler EFC-01



Cechy:

- współpraca z elementami systemu EXTA LIFE (nadajniki, odbiorniki, czujniki)
- zarządzanie systemem z poziomu urządzeń mobilnych (tablety, smartfony)
- realizacja scen, funkcji czasowych oraz logicznych
- transmisja radiowa w paśmie ISM 868 MHz z kodowaniem
- możliwość sterowania lokalnego w obrębie domu oraz zdalnego (poprzez Internet)
- dwukierunkowa transmisja z odbiornikami systemu
- wsparcie dla urządzeń z systemem Android i iOS
- duży zasięg działania (do 350 m w terenie otwartym)
- niewielkie wymiary i nowoczesny wygląd.

Logowanie i menu konfiguracji w aplikacji Exta Life



Dane techniczne

|   |  |
|---|--|
| Symbol                                    | EFC-01   |
| Znamionowe napięcie zasilania             | 5 V DC / 1,2 A – Standard Micro-USB  |
| Znamionowy pobór mocy                     | 1,6 W  |
| Komunikacja z elementami EXTA LIFE        | radiowa – pasmo ISM 868 MHz  |
| Sposób transmisji                         | dwukierunkowa - 9600 bps   |
| Kodowanie                                 | algorytm oparty o klucz 128 bitowy   |
| Zasięg działania                          | do 350 m w terenie otwartym  |
| Możliwość podłączenia anteny zewnętrznej  | nie  |
| Transmisja z urządzeniami mobilnymi       | oparta o protokół TCP - połączenie realizowane poprzez zewnętrzny router Wi-Fi           |
| Złącza                                    | • 1 x RJ45 Ethernet Port<br>• 1 x micro USB B 2.0<br>• 2 x USB A 2.0<br>• przycisk RESET |
| Maksymalna liczba obsługiwanych urządzeń* | 80   |
| Możliwość aktualizacji oprogramowania     | tak  |
| Sygnalizacja                              | diody LED  |
| Temperaturowy zakres pracy                | -10 + +55°C  |
| Stopień ochrony obudowy                   | IP20   |
| Klasa ochronności                         | III  |
| Wymiary                                   | 70 x 70 x 70 mm  |
| Waga                                      | 0,098 kg   |
| Zgodność z normami                        | PN-ETSI EN 300 220-1, PN-ETSI EN 300 220-2   |

\* Dotyczy wszystkich urządzeń sparowanych z kontrolerem (nadajniki / odbiorniki / czujniki).



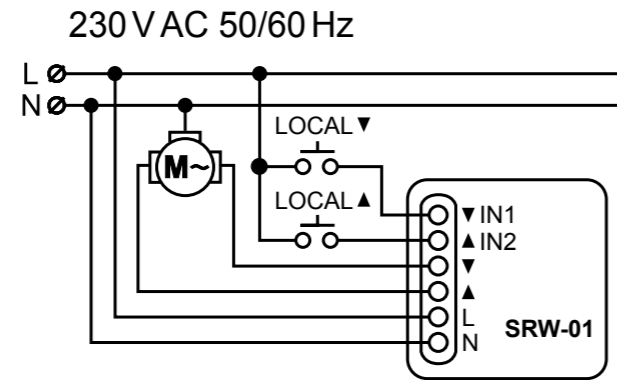


ROZDZIAŁ IV

STEROWNIKI  
ROLET Wi-Fi  
SUPLA

s. 52 -55



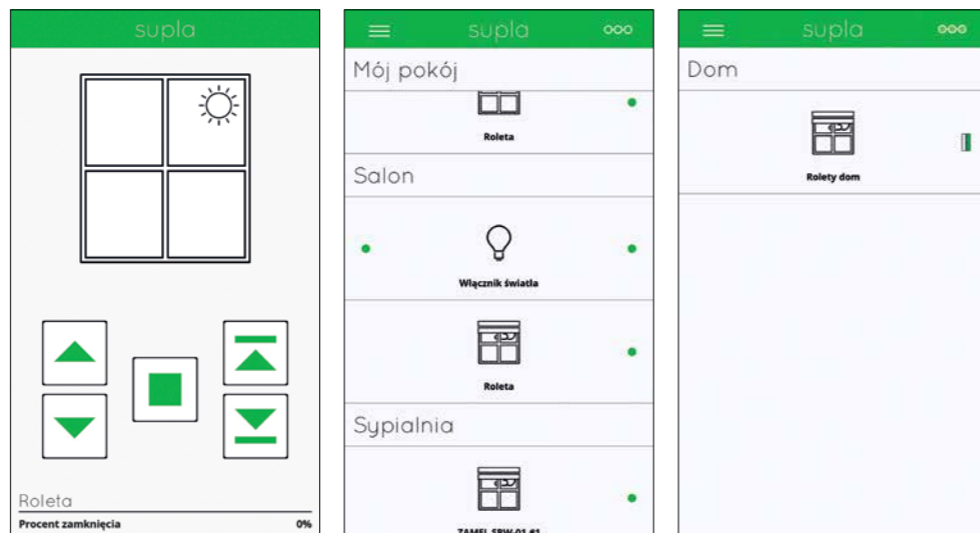


Sterownik rolet Wi-Fi SRW-01

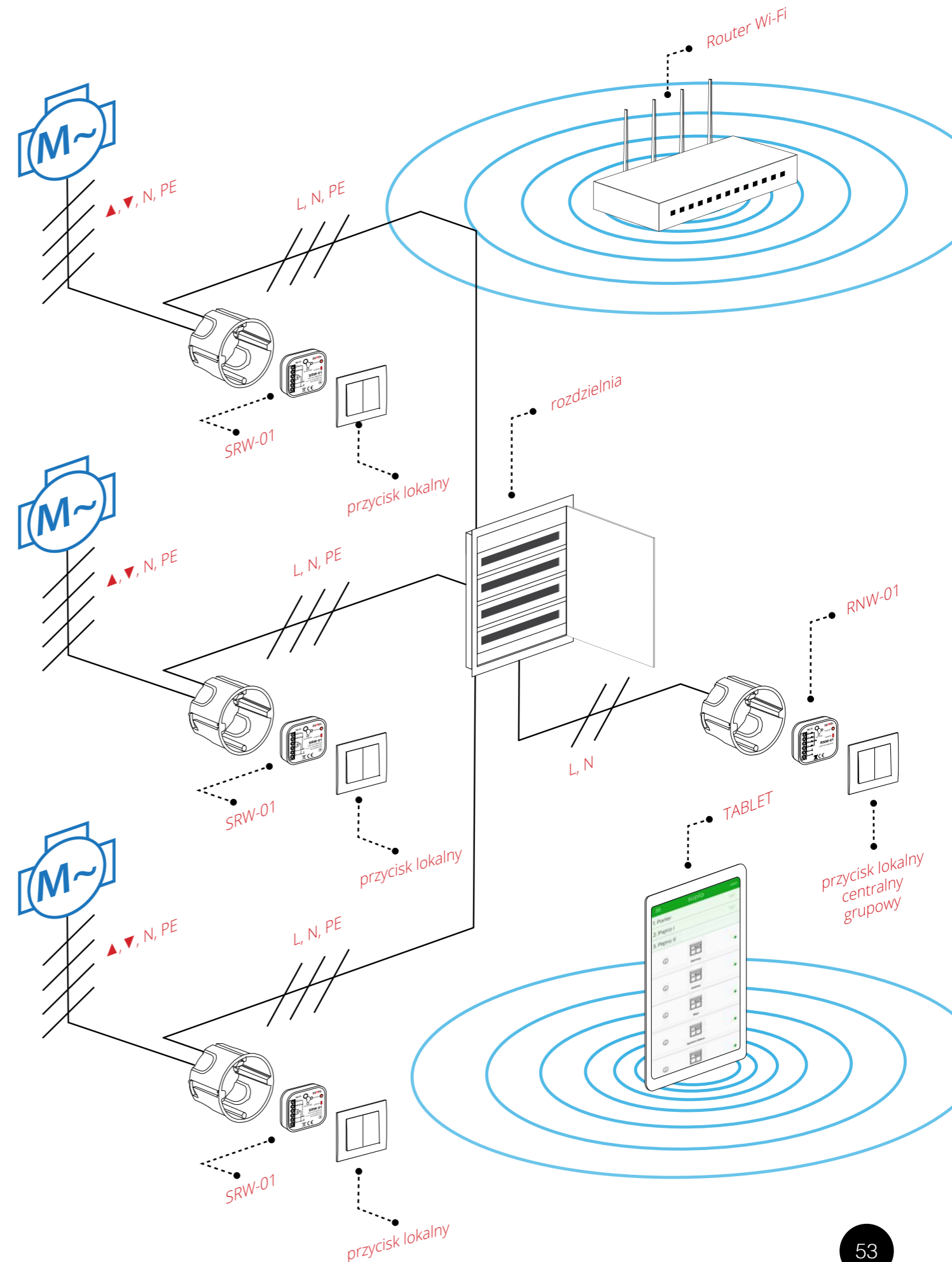
Sterownik rolet SRW-01 pozwala na innowacyjne spojrzenie na nowoczesne instalacje sterowania okiennymi roletami 230 V AC. Produkt komunikuje się poprzez lokalny punkt dostępowy (router Wi-Fi z dostępem do internetu) z serwerem chmurowym. Użytkownik posiadający zainstalowaną aplikację łącząc się z chmurą może bezprzewodowo sterować napędami rolet z dowolnego miejsca na świecie. Zaletą tego rozwiązania jest brak konieczności zakupu kontrolera inteligentnej instalacji. Dodatkowo możliwe jest sterowanie napędami rolet bezpośrednio za pomocą przycisków sterowania lokalnego i centralnego z użyciem interfejsu 4-wejść RNW-01.

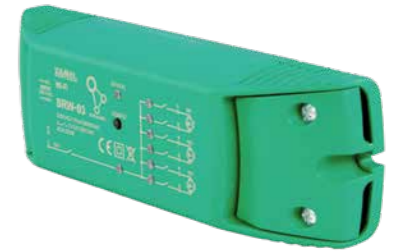
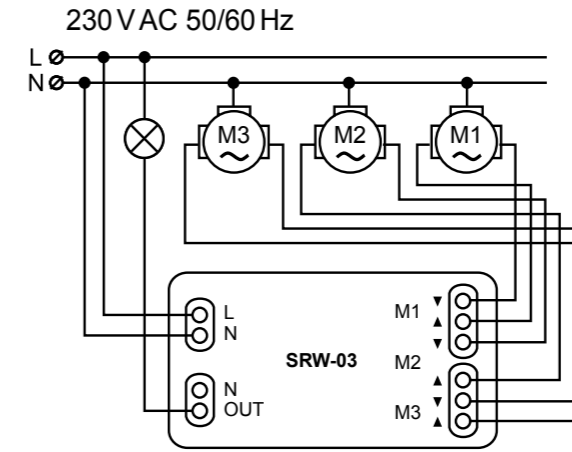
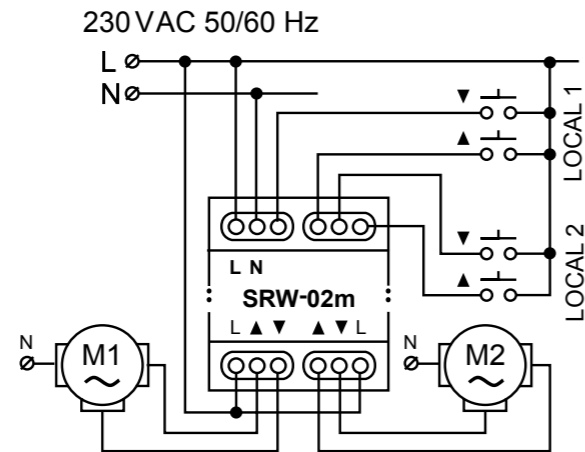
Cechy:

- komunikacja radiowa Wi-Fi 2,4 GHz,
- komunikacja z chmurą,
- możliwość sterowania ręcznego roletami za pomocą przycisków roletowych,
- współpraca z napędami rolet 230 V AC,
- darmowa aplikacja do obsługi sterownika,
- brak konieczności stosowania dodatkowych elementów sterujących takich jak kontroler,
- bezprzewodowa komunikacja z punktem dostępowym Wi-Fi,
- zdalny dostęp do sterowania bez konieczności przekierowania połączenia.
- możliwość sterowania przez interfejs 4-wejść RNW-01.



SRW-01, SRW-02M, SRW-03 Sterowniki umożliwiają podnoszenie i opuszczanie rolety za pośrednictwem przycisków standardowych, jak i przy użyciu smartfona będąc w domu lub poza nim. Sterowniki umożliwiają również zaplanowanie automatycznego otwierania lub zamykania rolet o określonych porach i na określoną wysokość.





Sterownik rolet Wi-Fi modułowy 2-roletowy SRW-02M

Sterownik rolet Wi-Fi 3-rolety + 1 kanał SRW-03

Sterownik rolet SRW-02M pozwala na sterowanie dwiema roletami za pomocą przycisków roletowych oraz aplikacji. Modułowa obudowa pozwala na montaż urządzenia w rozdzielni. Możliwe jest też jej zdalne zamknięcie lub otwarcie. Dzięki zapisanym w chmurze harmonogramom możliwe jest automatyczne sterowanie roletami o określonej godzinie w wybranym dniu tygodnia.

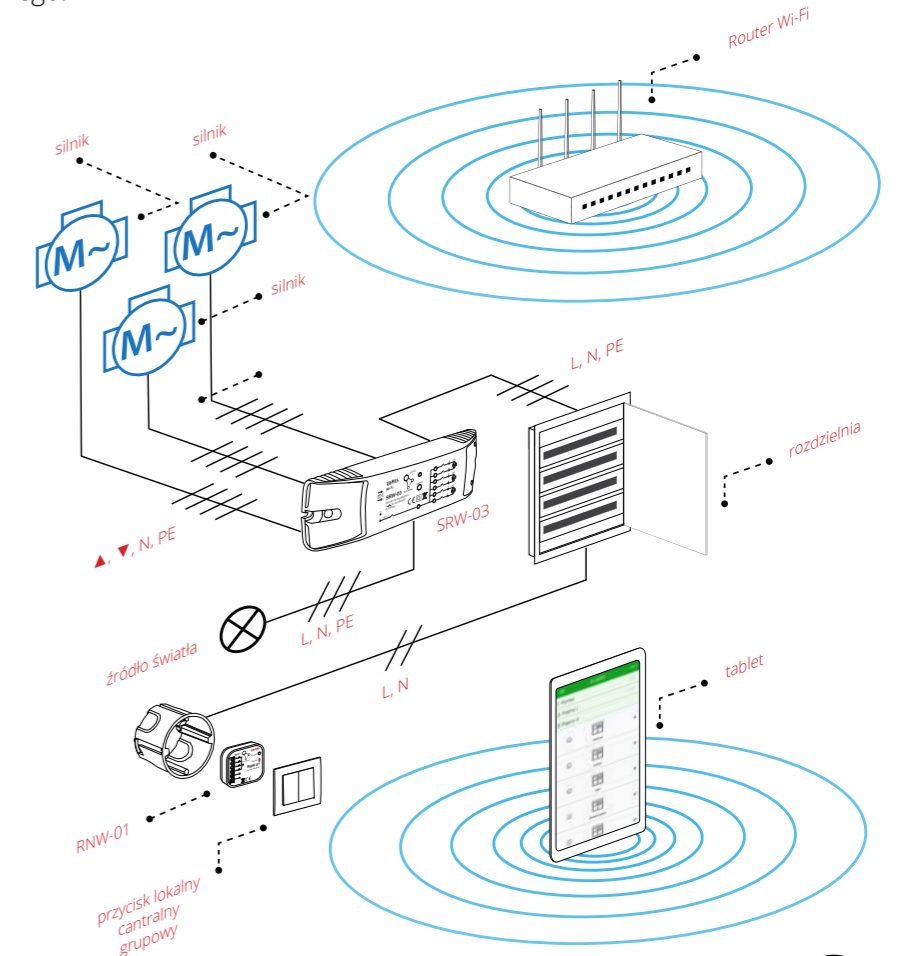
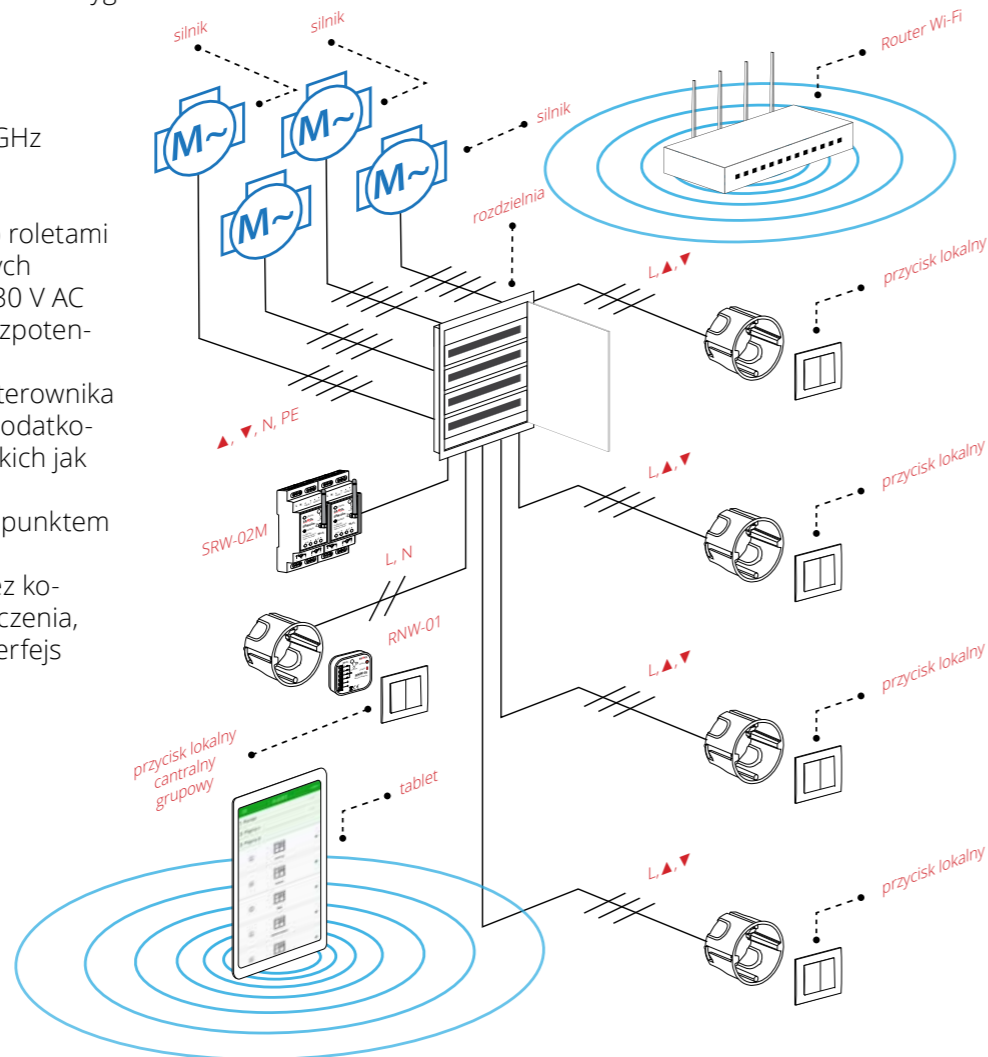
Sterownik rolet SRW-03 umożliwia zdalne sterowanie roletami, dzięki wbudowanemu odbiornikowi Wi-Fi i użyciu zewnętrznej chmury. Użytkownik może sprawdzić położenie rolety. Możliwe jest też jej zdalne zamknięcie lub otwarcie. Dzięki zapisanym w chmurze harmonogramom możliwe jest automatyczne sterowanie roletą o określonej godzinie w wybranym dniu tygodnia. SRW-03 jest wyposażony w dodatkowy jeden kanał, który umożliwi załączenie, wyłączenie urządzenia elektrycznego.

Cechy:

- komunikacja radiowa Wi-Fi 2.4 GHz
- komunikacja z chmurą
- obudowa 2 modułowa
- możliwość sterowania ręcznego roletami za pomocą przycisków roletowych
- współpraca z napędami rolet 230 V AC lub na niższe napięcie - styki bezpotencjałowe
- darmowa aplikacja do obsługi sterownika
- brak konieczności stosowania dodatkowych elementów sterujących takich jak kontroler
- bezprzewodowa komunikacja z punktem dostępowym Wi-Fi,
- zdalny dostęp do sterowania bez konieczności przekierowania połączenia,
- możliwość sterowania przez interfejs 4-wejść RNW-01.

Cechy:

- komunikacja radiowa Wi-Fi 2,4 GHz,
- komunikacja z chmurą,
- brak konieczności stosowania dodatkowych elementów sterujących takich jak kontroler,
- współpraca z napędami rolet 230 V AC,
- darmowa aplikacja do obsługi sterownika,
- bezprzewodowa komunikacja z punktem dostępowym Wi-Fi,
- zdalny dostęp do sterowania bez konieczności przekierowania połączenia,
- możliwość sterowania przez interfejs 4-wejść RNW-01.





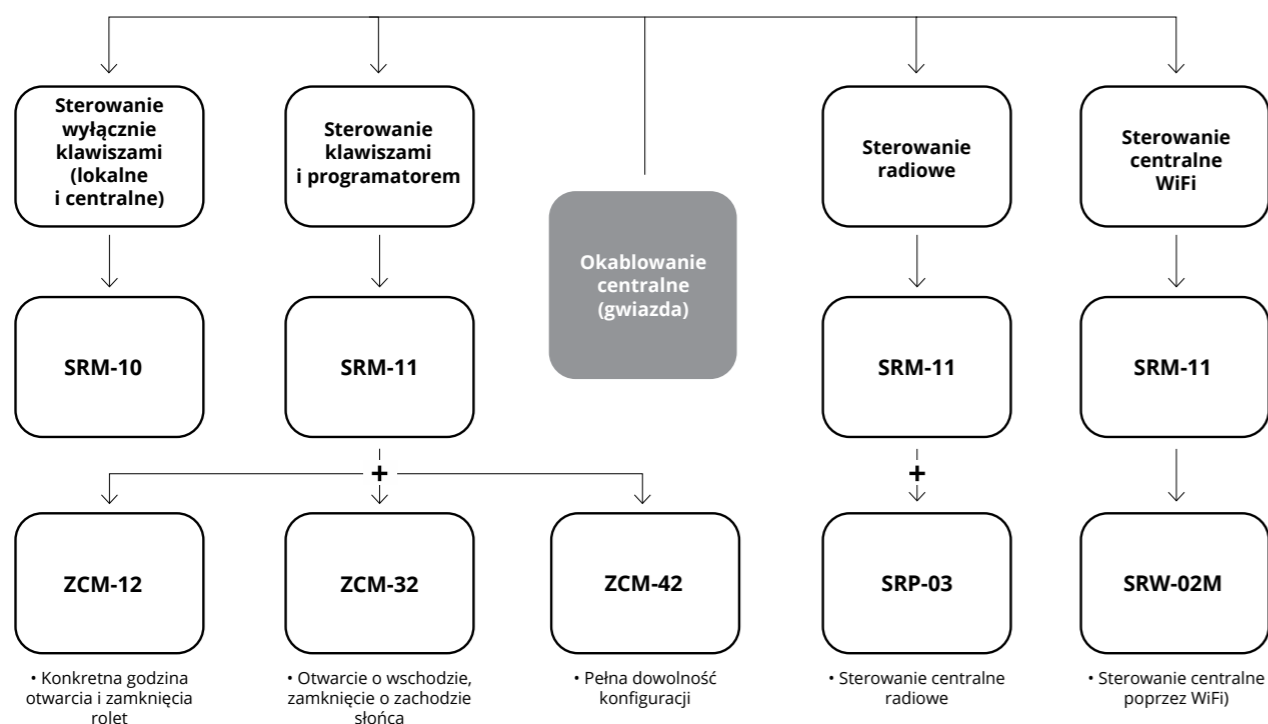
# STEROWNIKI ROLET - ZESTAWIENIE URZĄDZEŃ

|   | Symbol | SRP-01                            | SRP-04                            | SRP-05            | SRM-10               | SRM-11                             |
|---|--------|-----------------------------------|-----------------------------------|-------------------|----------------------|------------------------------------|
| Sterownik przewodowy  |        | TAK                               | TAK                               | TAK               | TAK                  | TAK                                |
| Sterownik radiowy   |        |                                   |                                   |                   |                      |                                    |
| Montaż w puszcze 60 mm                                      |        | TAK                               | TAK                               | TAK               |                      |                                    |
| Montaż na szynie TH-35                                      |        |                                   |                                   |                   | TAK                  | TAK                                |
| Sterowanie lokalne  |        | TAK                               | TAK                               | TAK               | TAK                  | TAK                                |
| Sterowanie centralne  |        | TAK                               | TAK                               | TAK               | TAK                  | TAK                                |
| Sterowanie grupowe  |        |                                   | TAK                               | TAK               | TAK                  | TAK                                |
| Współpraca z systemem alarmowym                             |        |                                   | TAK                               | TAK               |                      | TAK                                |
| Sterowanie napędami 230 V AC                                |        | TAK                               | TAK                               |                   | TAK                  | TAK                                |
| Sterowanie napędami 12-24 V DC                              |        |                                   |                                   | TAK               |                      |                                    |
| Sterowanie przyciskiem roletowym podwójnym                  |        | TAK                               | TAK                               | TAK               | TAK                  | TAK                                |
| Sterowanie przyciskiem pojedynczym                          |        |                                   | TAK                               | TAK               |                      | TAK                                |
| Nastawienie maksymalnego czasu ruchu rolety                 |        |                                   | TAK                               | TAK               | TAK                  | TAK                                |
| Znamionowe napięcie zasilania                               |        | 230 V AC                          | 230 V AC                          | 12-24 V DC        | 230 V AC             | 230 V AC                           |
| Znamionowy pobór mocy CZUWANIE/PRACA                        |        | 0,19 W / 0,58 W                   | 0,22 W / 0,55 W                   | 0,21 W / 0,51 W   | 35 mA                | 0,22 W / 0,55 W                    |
| Transmisja  |        | brak                              | brak                              | brak              | brak                 | brak                               |
| Sposób transmisji   |        | brak                              | brak                              | brak              | brak                 | brak                               |
| Kodowanie   |        | brak                              | brak                              | brak              | brak                 | brak                               |
| Zasięg działania  |        | brak                              | brak                              | brak              | brak                 | brak                               |
| Sygnalizacja optyczna                                       |        | dioda LED                         | dioda LED                         | dioda LED         | dioda LED            | dioda LED                          |
| Maksymalna ilość sparowanych przycisków                     |        | brak                              | brak                              | brak              | brak                 | brak                               |
| Informacja o aktualnym stanie odbiornika                    |        | brak                              | brak                              | brak              | brak                 | brak                               |
| Tryby pracy przy współpracy z nadajnikami systemu EXTA FREE |        | nie                               | nie                               | nie               | nie                  | nie                                |
| Tryby pracy przy współpracy z nadajnikami systemu EXTA LIFE |        | nie                               | nie                               | nie               | nie                  | nie                                |
| Tryby pracy przy współpracy z kontrolerem EFC-01            |        | nie                               | nie                               | nie               | nie                  | nie                                |
| Ilość wejść zewnętrznych                                    |        | 4                                 | 4                                 | 4                 | 4                    | 4                                  |
| Współpraca z przyciskami żaluzjowymi                        |        | podwójnymi                        | podwójnymi lub pojedynczymi       |                   | podwójnymi           | podwójnymi lub pojedynczymi        |
| Tryby pracy dla wejść zewnętrznych                          |        | lokalny + centralny               |                                   |                   |                      |                                    |
| Czas ruchu rolety   |        | 120 sekund                        | od 1 s do 10 minut                |                   | od 1 s do 256 s      | od 1 s do 10 minut                 |
| Parametry styków przekaźnika                                |        | 2NO 5 A / 250 V AC AC3<br>1250 VA | 2NO 8 A / 250 V AC AC3<br>2000 VA | 2NO 8 A / 30 V DC | 3 A / 250 V AC 85 W  | 2NO 10 A / 250 V AC<br>AC3 2500 VA |
| Maksymalne obciążenie                                       |        | 350 W (2 A) - klasa AC3           |                                   |                   | 85 W - klasa AC3     | 350 W (2 A) - klasa AC3            |
| Wspierane silniki   |        | jednofazowe 230 V AC              | jednofazowe 230 V AC              | 12-24 V DC        | jednofazowe 230 V AC | 12-24 V DC                         |
| Stopień ochrony obudowy                                     |        | IP 20                             |                                   |                   |                      |                                    |
| Wymiary   |        | 47,5 x 47,5 mm                    |                                   |                   | 90 x 35 x 66 mm      |                                    |

# STEROWNIKI ROLET - ZESTAWIENIE URZĄDZEŃ

|  | SRM-12                            | SRP-02                              | SRP-03                              | SRP-22                              | SRM-22                              | SRW-01                              | SRW-02M                             | SRW-03                              |
|--|-----------------------------------|-------------------------------------|-------------------------------------|-------------------------------------|-------------------------------------|-------------------------------------|-------------------------------------|-------------------------------------|
|  | TAK                               | TAK<br>(wyzwalanie wejść lokalnych) | TAK<br>(wyzwalanie wejść lokalnych) | TAK<br>(wyzwalanie wejść lokalnych) | TAK<br>(wyzwalanie wejść lokalnych) | TAK<br>(wyzwalanie wejść lokalnych) | TAK<br>(wyzwalanie wejść lokalnych) | TAK<br>(wyzwalanie wejść lokalnych) |
|  |                                   | TAK                                 | TAK                                 | TAK                                 | TAK                                 | Wi-Fi                               | Wi-Fi                               | Wi-Fi                               |
|  |                                   | TAK                                 | TAK                                 | TAK                                 |                                     | TAK                                 |                                     |                                     |
|  | TAK                               |                                     |                                     |                                     | TAK                                 |                                     | TAK                                 |                                     |
|  | TAK                               | TAK                                 |                                     | TAK                                 | TAK                                 | TAK                                 | TAK                                 |                                     |
|  | TAK                               | TAK                                 | TAK                                 | TAK                                 | TAK                                 | TAK                                 | TAK                                 | TAK                                 |
|  | TAK                               | TAK                                 | TAK                                 | TAK                                 | TAK                                 | TAK                                 | TAK                                 | TAK                                 |
|  | TAK                               |                                     |                                     | TAK                                 | TAK                                 | TAK                                 | TAK                                 | TAK                                 |
|  |                                   | TAK                                 | TAK                                 | TAK                                 | TAK                                 | TAK                                 | TAK                                 | TAK                                 |
|  | TAK                               |                                     |                                     |                                     |                                     |                                     |                                     |                                     |
|  | TAK                               | TAK                                 | TAK                                 | TAK                                 | TAK                                 | TAK                                 | TAK                                 |                                     |
|  | TAK                               |                                     |                                     | TAK                                 | TAK                                 | TAK                                 | TAK                                 | TAK                                 |
|  | TAK                               |                                     |                                     |                                     |                                     |                                     |                                     |                                     |
|  | 12-24 V DC                        | 230 V AC                            | 230 V AC                            | 230 V AC                            | 230 V AC                            | 230 V AC                            | 230 V AC                            | 230 V AC                            |
|  | 0,21 W / 0,51 W                   | 0,4 W / 0,7 W                       | 0,4 W / 0,7 W                       | 0,4 W / 0,7 W                       | 0,4 W / 0,9 W                       | 1,2 W                               | 4,6 W                               | 3,2 W                               |
|  | brak                              | radiowa                             | radiowa                             | radiowa                             | radiowa                             | radiowa                             | radiowa                             | radiowa                             |
|  | brak                              | jednokierunkowa                     | jednokierunkowa                     | dwukierunkowa                       | dwukierunkowa                       | Wi-Fi                               | Wi-Fi                               | Wi-Fi                               |
|  | brak                              | brak                                | brak                                | klucz 128 bitowy                    | klucz 128 bitowy                    | SSL                                 | SSL                                 | SSL                                 |
|  | brak                              | 250 m                               | 250 m                               | 330 m                               | 330 m                               | Wi-Fi                               | Wi-Fi                               | Wi-Fi                               |
|  | dioda LED                         | dioda LED                           | dioda LED                           | dioda LED                           | dioda LED                           | dioda LED                           | dioda LED                           | dioda LED                           |
|  | brak                              | 32 pary                             | 32 pary                             | 96 par                              | 96 par                              |                                     |                                     |                                     |
|  | brak                              | brak                                | brak                                | tak - aplikacja EXTA LIFE           | tak - aplikacja EXTA LIFE           | tak - aplikacja SUPLA               | tak - aplikacja SUPLA               | tak - aplikacja SUPLA               |
|  | nie                               | tak                                 | tak                                 | nie                                 | nie                                 | nie                                 | nie                                 | nie                                 |
|  | nie                               | nie                                 | nie                                 | tak                                 | tak                                 | nie                                 | nie                                 | nie                                 |
|  | nie                               | nie                                 | nie                                 | tak                                 | tak                                 | nie                                 | nie                                 | nie                                 |
|  | 4                                 | 2                                   | 2                                   | 2                                   | 4                                   | 2                                   | 4                                   | 0                                   |
|  | podwójnymi lub pojedynczymi       | podwójnymi                          |                                     | podwójnymi lub pojedynczymi         |                                     |                                     |                                     |                                     |
|  | lokalny + centralny               | lokalny                             | centralny                           | lokalny lub centralny               | lokalny lub centralny               | lokalny                             | lokalny                             |                                     |
|  | od 1 s do 10 minut                | 120 sekund                          | 120 sekund                          | od 1 s do 10 minut                  | od 1 s do 10 minut                  | od 1 s do 5 minut                   |                                     |                                     |
|  | 2NO 5 A / 250 V AC AC3<br>1250 VA | 2NO 5 A / 250 V AC AC1<br>1250 VA   | 2NO 5 A / 250 V AC AC1<br>1250 VA   | 2NO 5 A / 250 V AC AC3<br>2500 VA   | 4 x 5 A / 250 V AC                  | 2 x NO 5 A / 250 V AC               | 4 x NO 5 A / 250 V AC               | 7 x NO 5 A / 250 V AC               |
|  | 350 W (2 A) - klasa AC3           | 350 W (2 A) - klasa AC3             |                                     |                                     |                                     |                                     |                                     |                                     |
|  | 12-24 V DC                        | jednofazowe 230 V AC                | brak                                | jednofazowe 230 V AC                | jednofazowe 230 V AC                | jednofazowe 230 V AC                | jednofazowe 230 V AC                | jednofazowe 230 V AC                |
|  | IP 20                             |                                     |                                     |                                     |                                     |                                     |                                     |                                     |
|  | 90 x 35 x 66 mm                   | 47,5 x 47,5 mm                      |                                     |                                     | 90 x 35 x 66 mm                     | 47,5 x 47,5 x 23 mm                 | 90 x 35 x 66 mm                     | 167 x 52,5 x 38,5 mm                |

STEROWANIE ROLETAMI PRZEWODOWO SYSTEM **EXTA**



• Konkretna godzina otwarcia i zamknięcia rolet

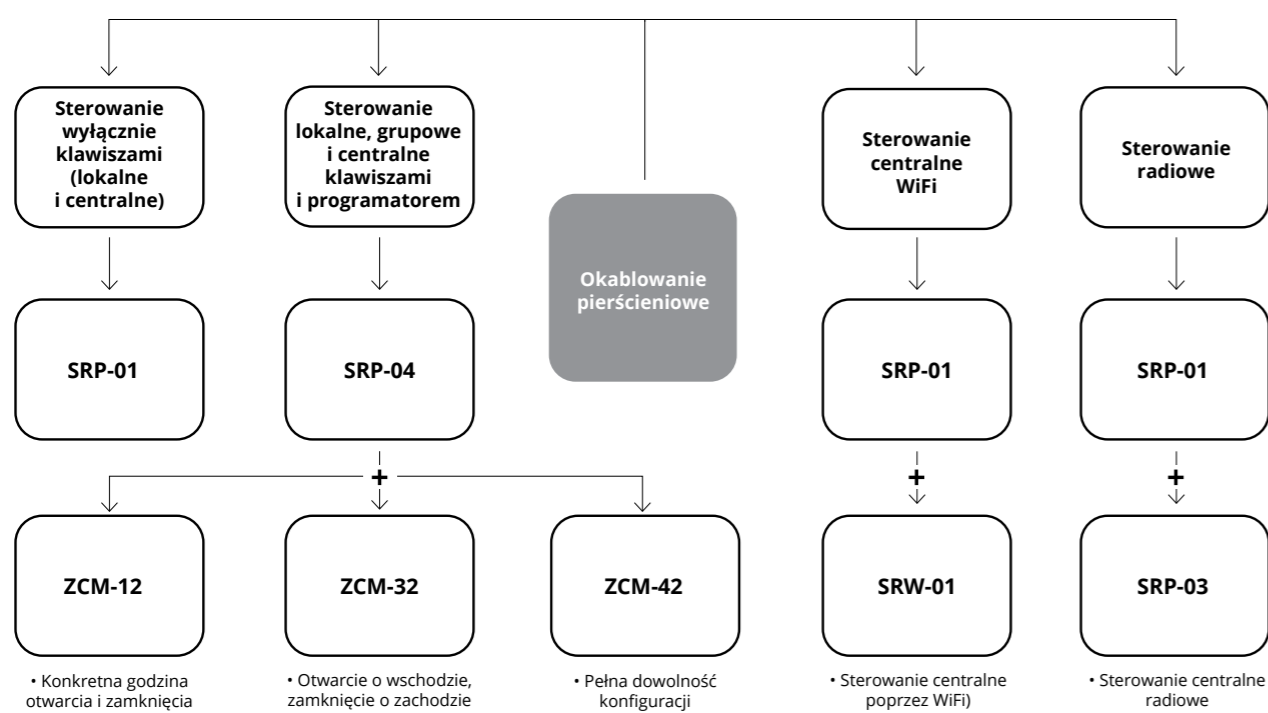
• Otwarcie o wschodzie, zamknięcie o zachodzie słońca

• Pełna dowolność konfiguracji

• Sterowanie centralne radiowe

• Sterowanie centralne poprzez WiFi

Przykład: 8 rolet, okablowanie 5-żyłowe w formie pierścienia. Wymagane sterowania automatyczne o wschodzie i zachodzie słońca. Należy zastosować: 8 x SRP-01 + 1 x ZCM-42



• Konkretna godzina otwarcia i zamknięcia rolet

• Otwarcie o wschodzie, zamknięcie o zachodzie słońca

• Pełna dowolność konfiguracji

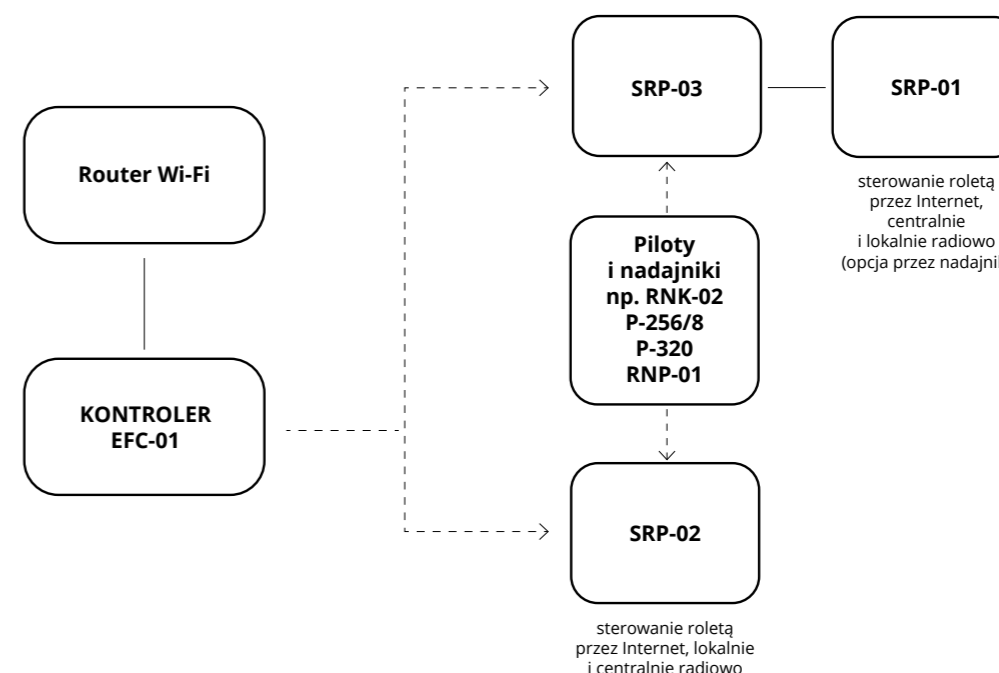
• Sterowanie centralne poprzez WiFi

• Sterowanie centralne radiowe

-----> połączenie radiowe transmisja jednokierunkowa  
 <----- połączenie radiowe transmisja dwukierunkowa  
 ----- połączenie przewodowe

STEROWANIE ROLETAMI BEZPRZEWODOWO JEDNOKIERUNKOWO SYSTEM **EXTA FREE**

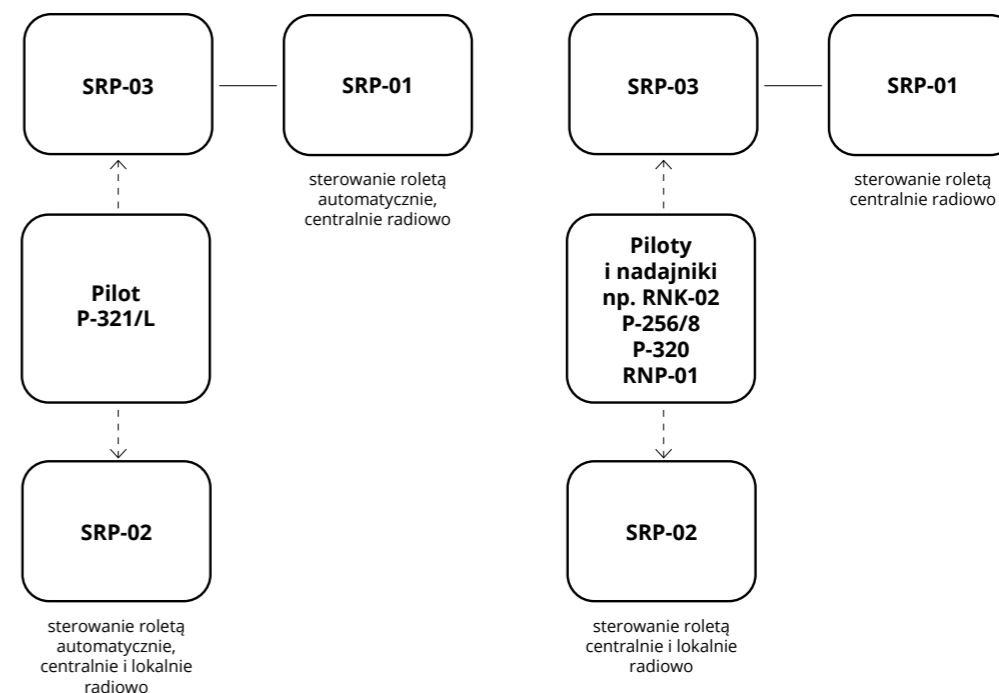
DZIAŁANIE Z KONTROLEREM



sterowanie roletą przez Internet, lokalnie i centralnie radiowo (opcja przez nadajnik)

sterowanie roletą przez Internet, lokalnie i centralnie radiowo

DZIAŁANIE BEZ KONTROLERA



sterowanie roletą automatycznie, centralnie radiowo

sterowanie roletą centralnie radiowo

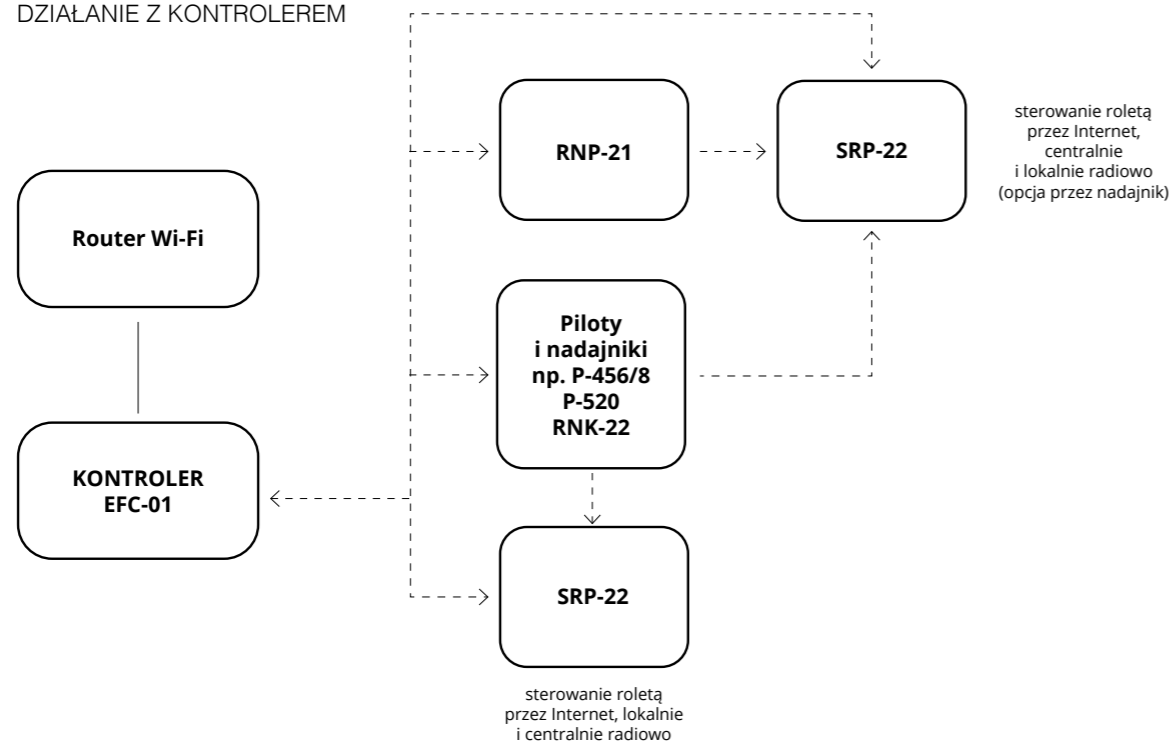
sterowanie roletą automatycznie, centralnie i lokalnie radiowo

sterowanie roletą centralnie i lokalnie radiowo

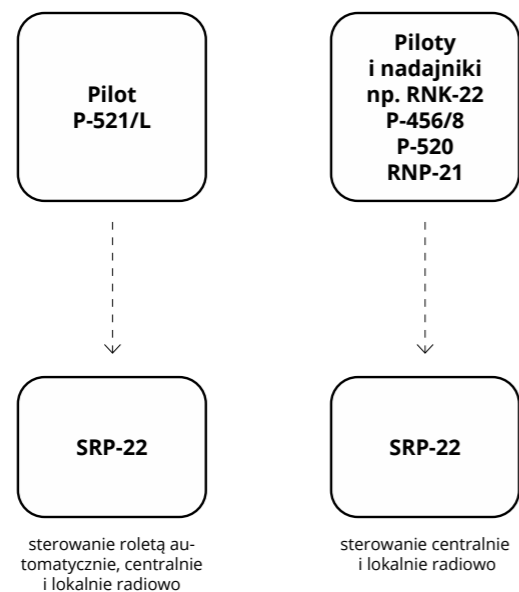
-----> połączenie radiowe transmisja jednokierunkowa  
 <----- połączenie radiowe transmisja dwukierunkowa  
 ----- połączenie przewodowe

STEROWANIE ROLETAMI BEZPRZEWODOWO DWUKIERUNKOWO SYSTEM **EXTA LIFE**

DZIAŁANIE Z KONTROLEREM

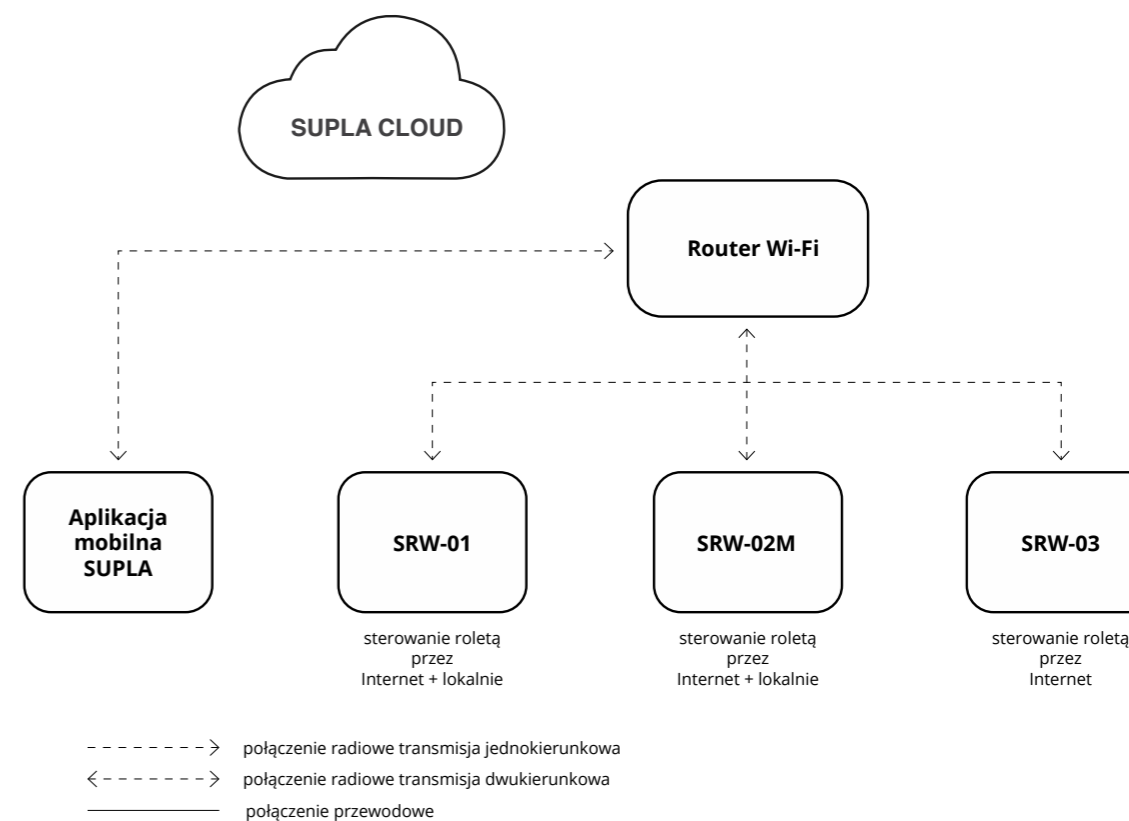


DZIAŁANIE BEZ KONTROLERA



-----> połączenie radiowe transmisja jednokierunkowa  
 <-----> połączenie radiowe transmisja dwukierunkowa  
 \_\_\_\_\_ połączenie przewodowe

STEROWANIE ROLETAMI SYSTEM **SUPLA**








**zamel**

Zamel Sp. z o.o.  
ul. Zielona 27, 43-200 Pszczyna  
tel.: +48 32 210 46 65; +48 32 449 15 00  
fax: +48 32 210 80 04  
email: [marketing@zamel.pl](mailto:marketing@zamel.pl)  
[www.zamel.com](http://www.zamel.com)

 **+48 32 211 35 55**