

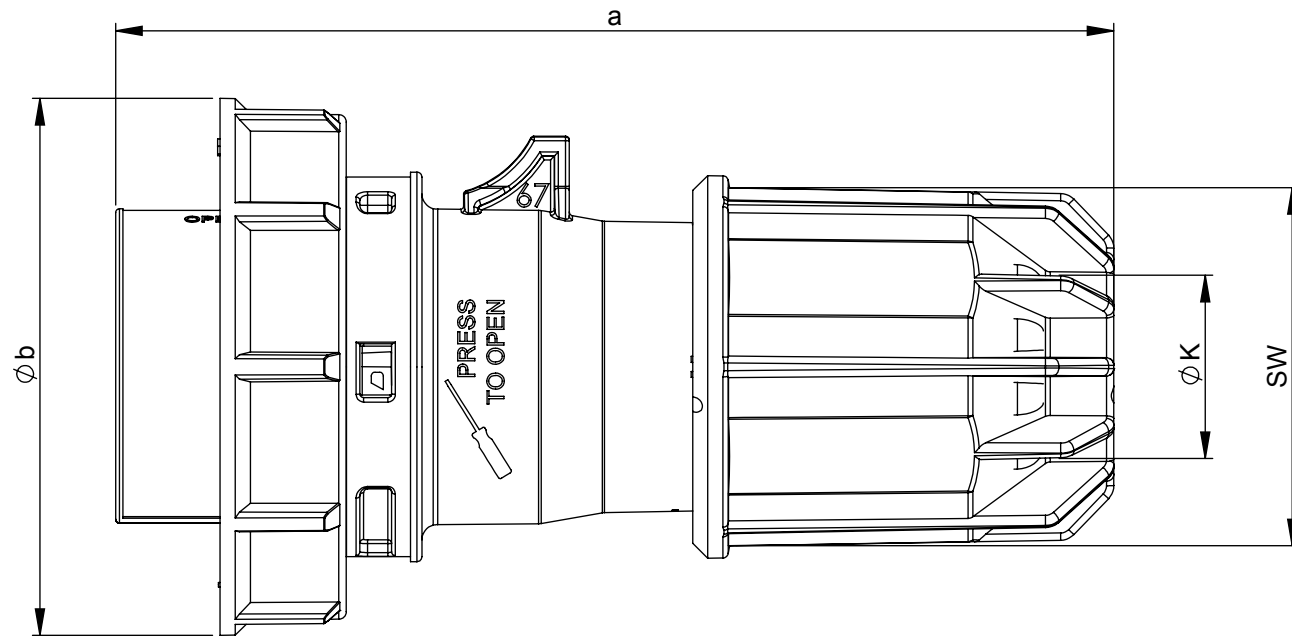
## Maßskizze / dimensional drawing

Benennung: Stecker IP67 Kleinspannung

description: Plug IP67 extra low voltage

Teilenummer / part number: 0622\*, 0632\*, 0722\*, 0732\*, 0822\*, 0832\*, 0922\*, 0932\*

PCE



Ampere	16		32	
Pole	2	3	2	3
a [mm]	135	135	135	135
b [mm]	71	71	71	71
K [mm]	9,5-24	9,5-24	9,5-24	9,5-24
SW [mm]	48	48	48	48